

# まえがき

このパーツカタログは、《スズキ GSX-S1000F ABS》GSX-S1000FAM0 型の補給取扱い部品を収録してあります。

実施号機           GSX-S1000FAM0   :   F. No. GT79B-10XXXX ~

## パーツカタログのご使用について

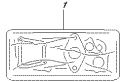
### 1. カラーラベル

色物部品を索引する場合は、カラーラベルを参照の上該当部品をお選びください。

カラーラベル

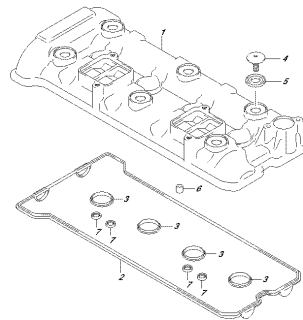


FIG. 101A



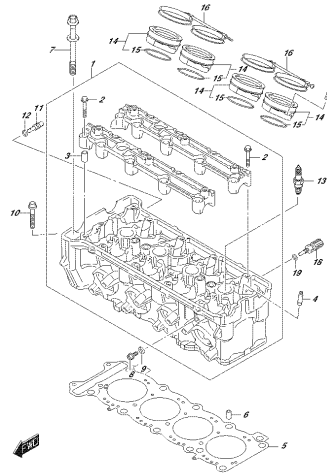
BSFG 1020PAME\_002\_101A  
CINARRELET

FIG. 102A



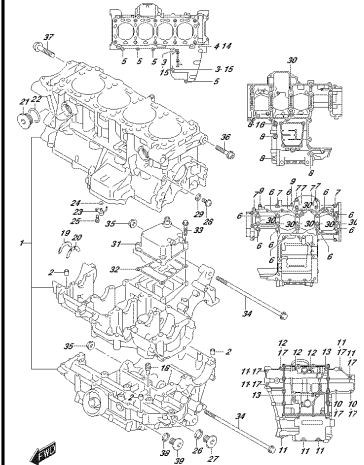
BSFG 1020PAME\_002\_102A  
CITUBERHERICOMPT

FIG. 103A



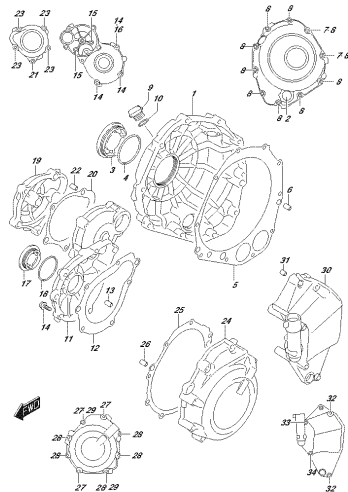
BSFG 1020PAME\_002\_103A  
CITUBERHERIC

FIG. 108A



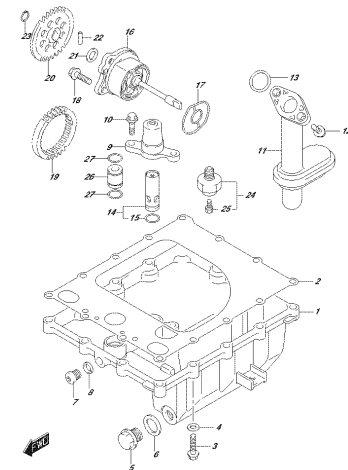
BSFG 1020PAME\_002\_108A  
CITANMORDE

FIG. 112A



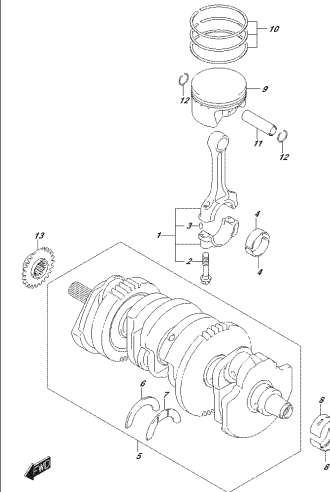
BSFG 1020PAME\_002\_112A  
CITANMORSE C3MER

FIG. 116A



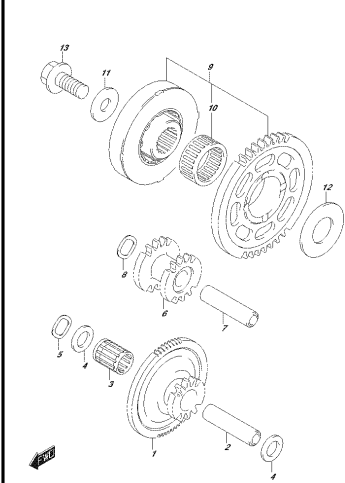
BSFG 1020PAME\_002\_116A  
CITANMORSE PUMPE

FIG. 120A



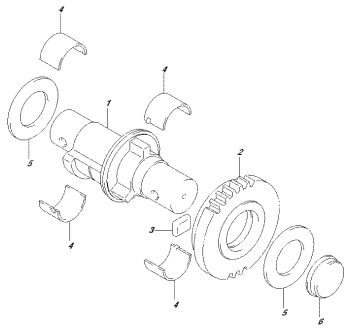
BSFG 1020PAME\_002\_120A  
CITANMORSE

FIG. 122A



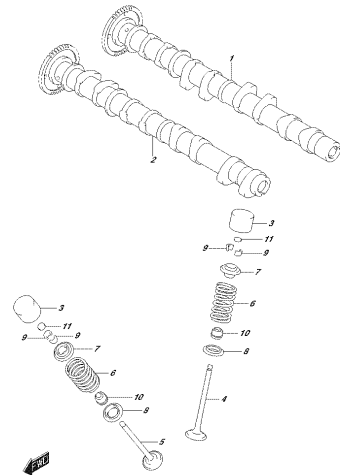
BSFG 1020PAME\_002\_122A  
CITANMORSE

FIG. 124A



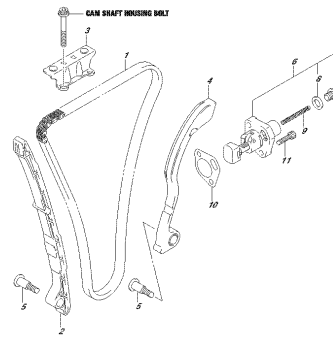
ISSK-G 1020KAME\_002\_1/24A  
CARBURETOR

FIG. 126A



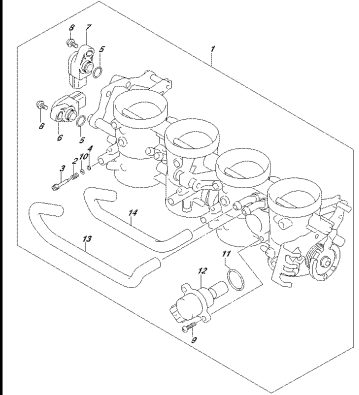
ISSK-G 1020KAME\_002\_1/26A  
CAMSHAFT/PISTON

FIG. 127A



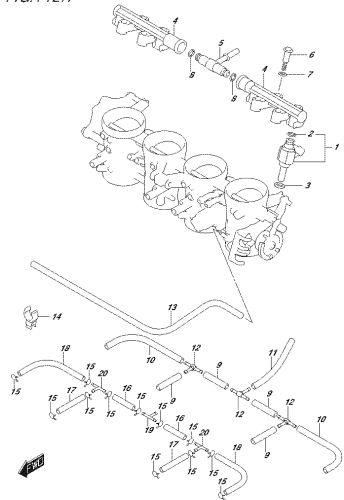
ISSK-G 1020KAME\_002\_1/27A  
CAMSHAFT/PISTON

FIG. 140A



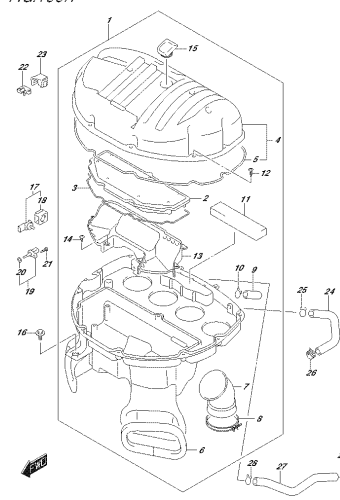
ISSK-G 1020KAME\_002\_1/40A  
CARBURETOR

FIG. 142A



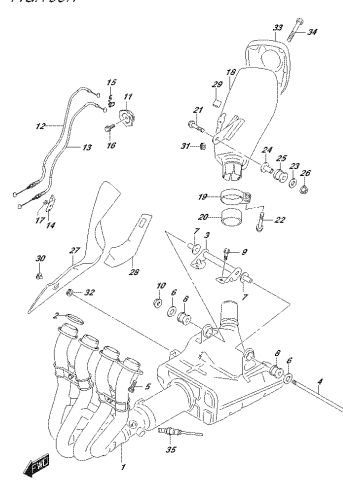
ISSK-G 1020KAME\_002\_1/42A  
CARBURETOR

FIG. 155A



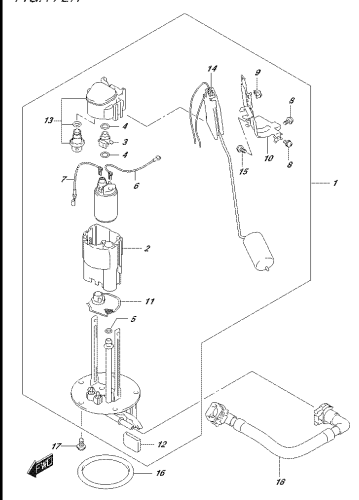
ISSK-G 1020KAME\_002\_1/55A  
CARBURETOR

FIG. 163A



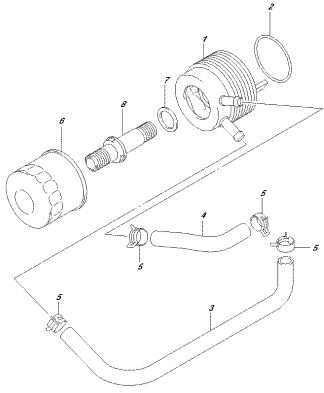
ISSK-G 1020KAME\_002\_1/63A  
CARBURETOR

FIG. 172A



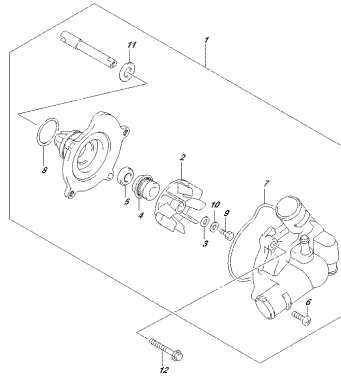
ISSK-G 1020KAME\_002\_1/72A  
FUEL PUMP

FIG. 178A



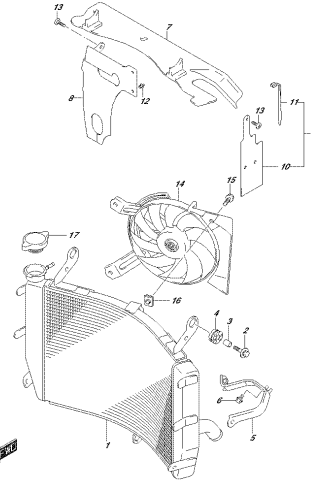
ISFK-G 1020KAME\_001\_178A  
GE COOLIST

FIG. 180A



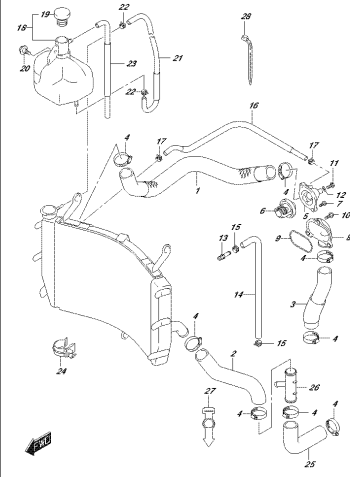
ISFK-G 1020KAME\_001\_180A  
HINERPLUMF

FIG. 185A



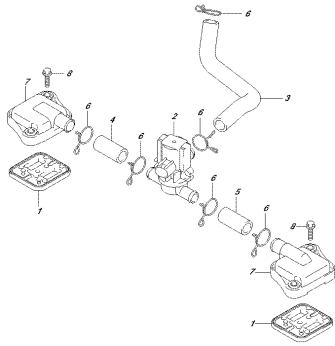
ISFK-G 1020KAME\_001\_185A  
FANWELP

FIG. 187A



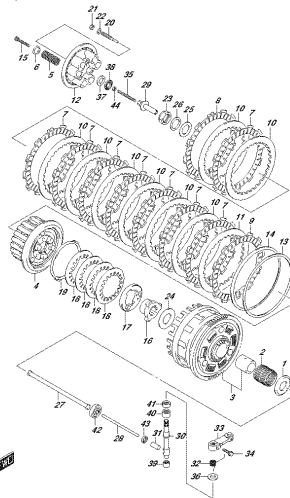
ISFK-G 1020KAME\_001\_187A  
FANWELP/ROD

FIG. 189A



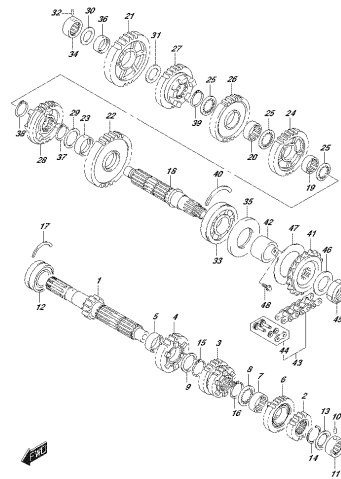
ISFK-G 1020KAME\_001\_189A  
3RD-4R

FIG. 201A



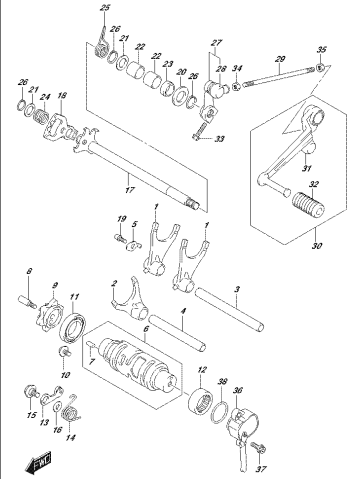
ISFK-G 1020KAME\_001\_201A  
CLUTCH

FIG. 206A



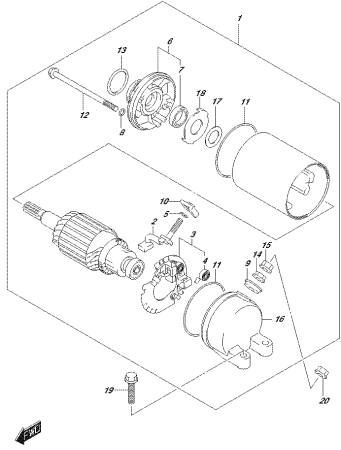
ISFK-G 1020KAME\_001\_206A  
FR461883201

FIG. 212A



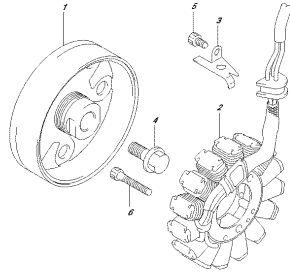
ISFK-G 1020KAME\_001\_212A  
DEAR 519F 170

FIG.301A



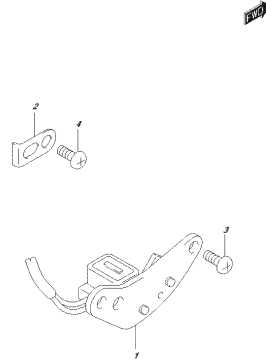
DSFG-1020KAME\_002\_301A  
ELECTRICAL

FIG.304A



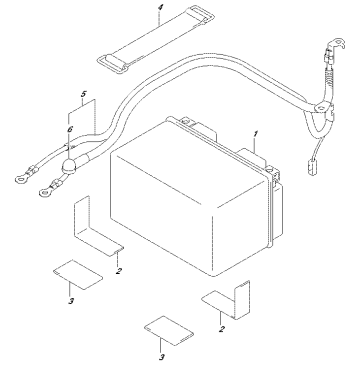
DSFG-1020KAME\_002\_304A  
ELECTRICAL

FIG.306A



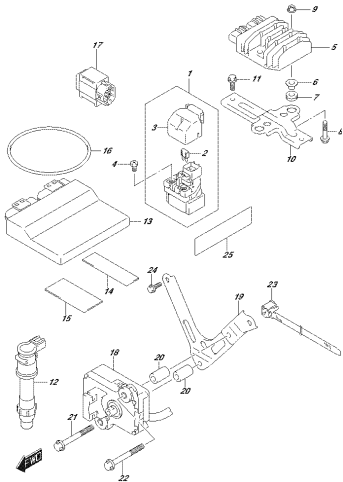
DSFG-1020KAME\_002\_306A  
ELECTRICAL

FIG.310A



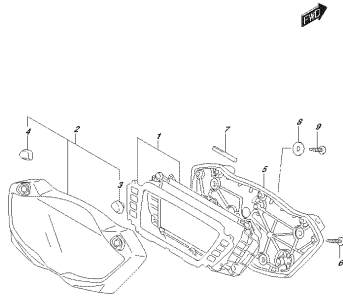
DSFG-1020KAME\_002\_310A  
ELECTRICAL

FIG.312A



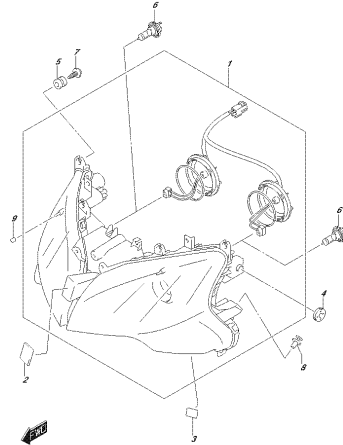
DSFG-1020KAME\_002\_312A  
ELECTRICAL

FIG.330A



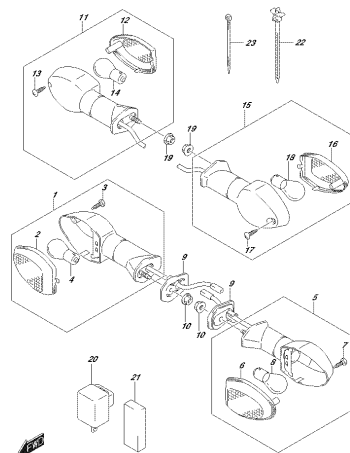
DSFG-1020KAME\_002\_330A  
SPEEDMETER

FIG.333A



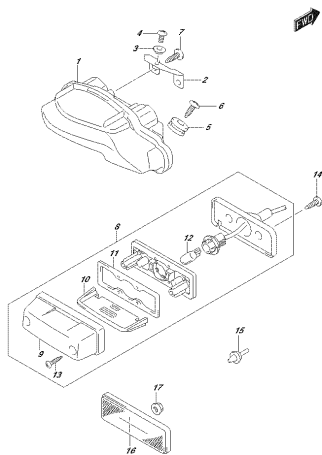
DSFG-1020KAME\_002\_333A  
HEADLAMP

FIG.334A



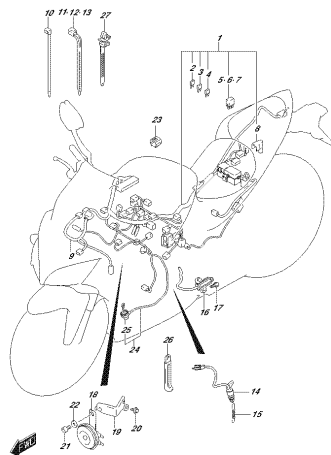
DSFG-1020KAME\_002\_334A  
TURN SIGNAL LAMP

FIG.339A



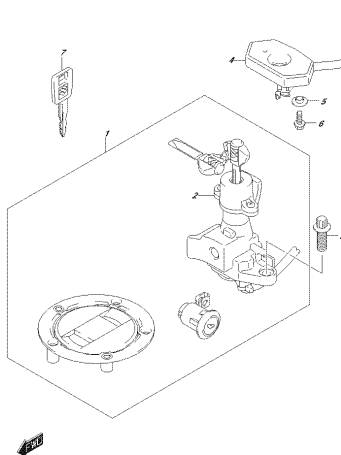
05FKG10220KAME\_002\_432M  
REARVIEW MIRROR LAMP

FIG.350A



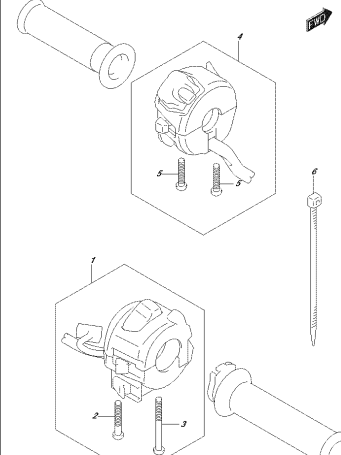
05FKG10220KAME\_002\_432M  
HEADLIGHT

FIG.352A



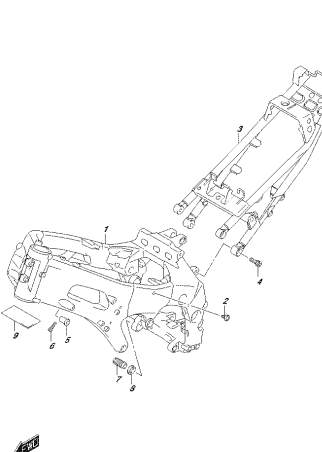
05FKG10220KAME\_002\_432M  
HEADLIGHT

FIG.355A



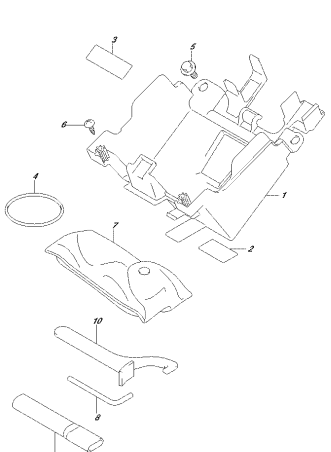
05FKG10220KAME\_002\_432M  
HEADLIGHT

FIG.401A



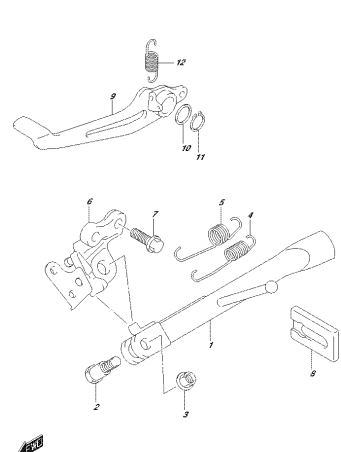
05FKG10220KAME\_002\_401A  
FRAME

FIG.406A



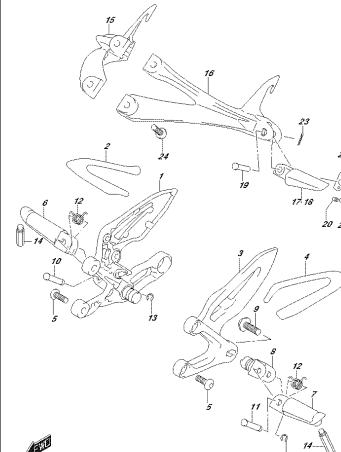
05FKG10220KAME\_002\_406A  
FRAME

FIG.407A



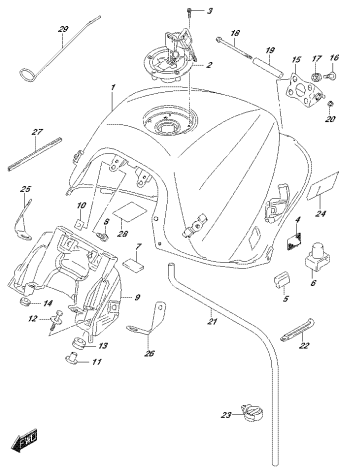
05FKG10220KAME\_002\_407A  
FRAME

FIG.415A



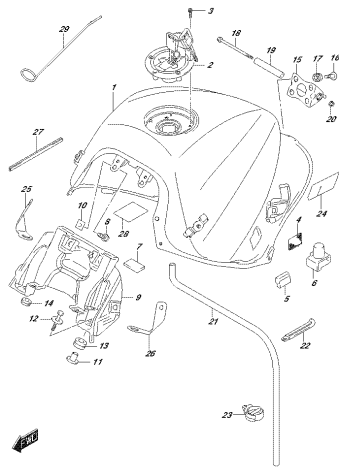
05FKG10220KAME\_002\_415A  
FRAME

FIG. 420A



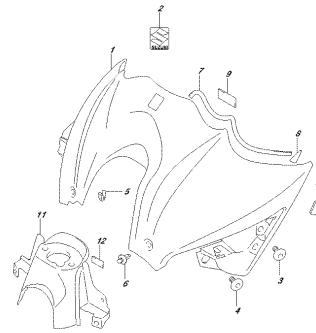
05K612020KAME\_002\_420A  
FUELCBM

FIG. 420B



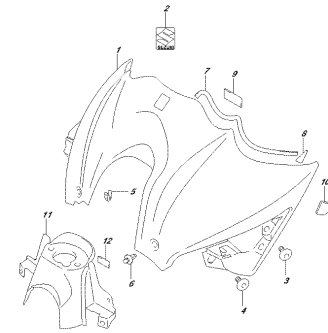
05K612020KAME\_002\_420B  
FUELCBM

FIG. 422A



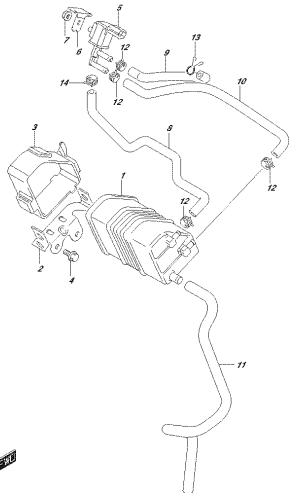
05K612020KAME\_002\_422A  
FUELCBM/FRONT COVER

FIG. 422B



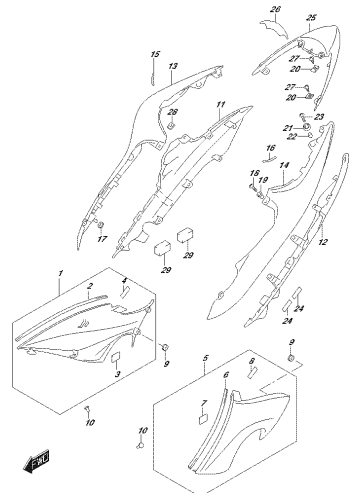
05K612020KAME\_002\_422B  
FUELCBM/FRONT COVER

FIG. 427A



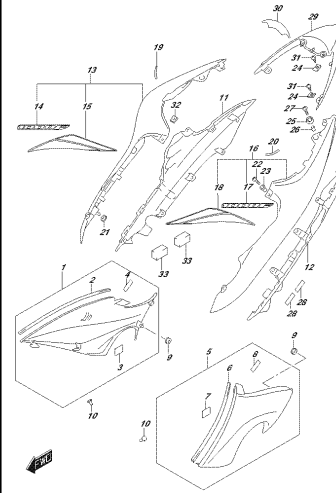
05K612020KAME\_002\_427A  
ENAF SYSTEM

FIG. 445A



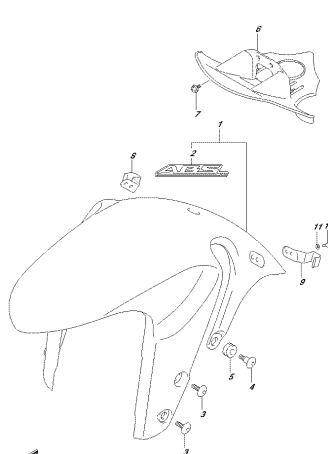
05K612020KAME\_002\_445A  
FRANZECMER

FIG. 445B



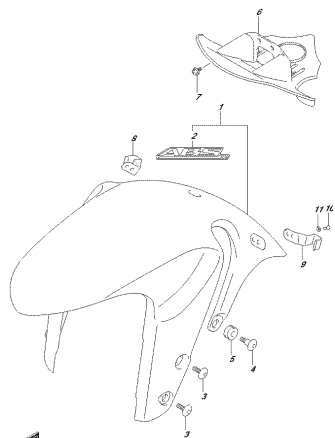
05K612020KAME\_002\_445B  
FRANZECMER

FIG. 460A



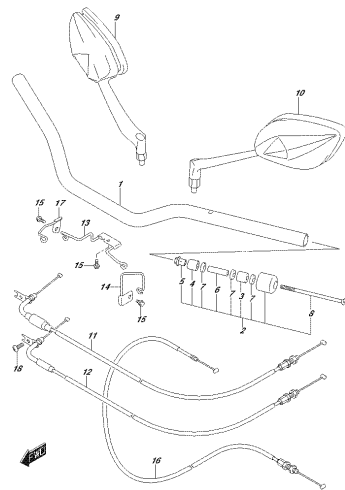
05K612020KAME\_002\_460A  
FRONT FENDER

FIG.460B



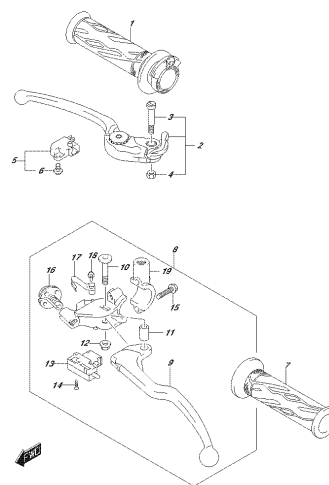
05FKG12020KAME\_002\_4163P  
1/100001700001

FIG.462A



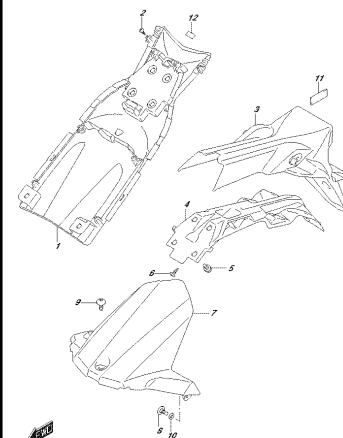
05FKG12020KAME\_002\_4164A  
1/100001700001

FIG.467A



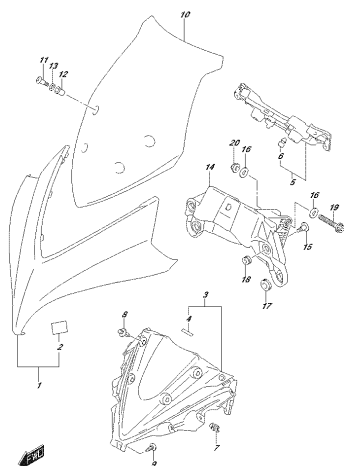
05FKG12020KAME\_002\_4167A  
1/100001700001

FIG.474A



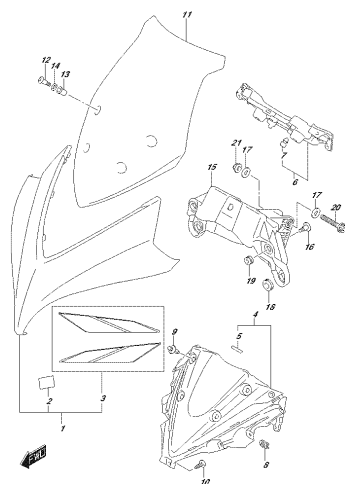
05FKG12020KAME\_002\_4174A  
1/100001700001

FIG.481A



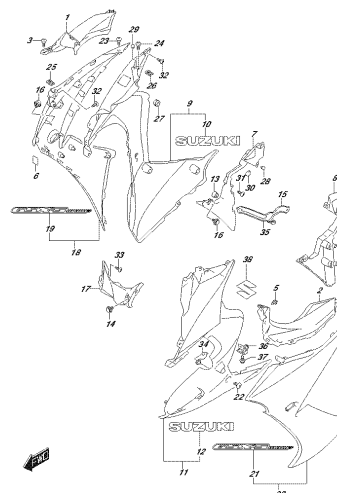
05FKG12020KAME\_002\_4181A  
COMPARA1822P

FIG.481B



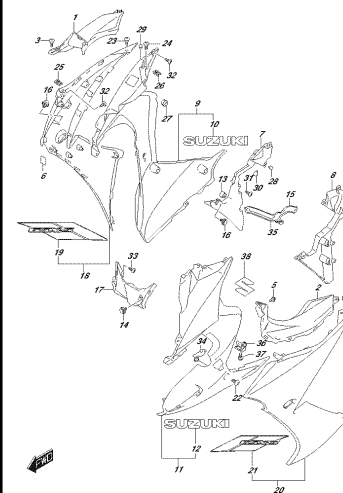
05FKG12020KAME\_002\_4181B  
COMPARA1822P

FIG.485A



05FKG12020KAME\_002\_4185A  
SIZE CLR1815P

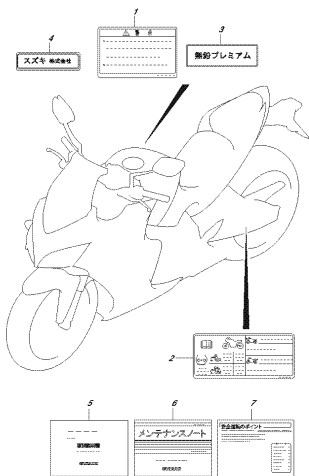
FIG.485B



05FKG12020KAME\_002\_4185B  
SIZE CLR1815P

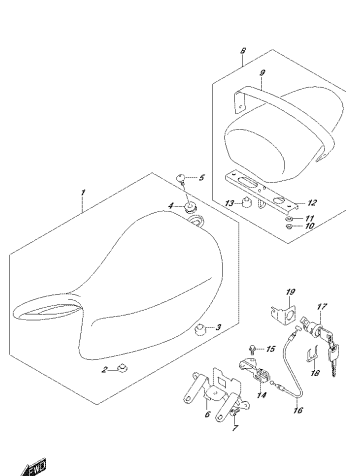


FIG.496A



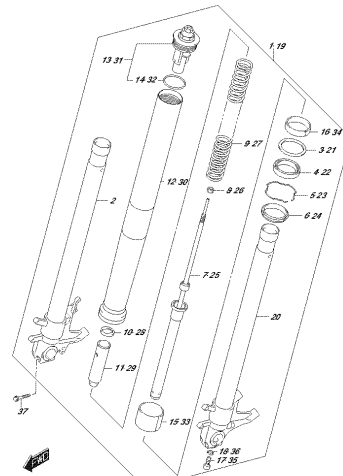
05K-G1220KAME\_001\_496A  
LARGE

FIG.505A



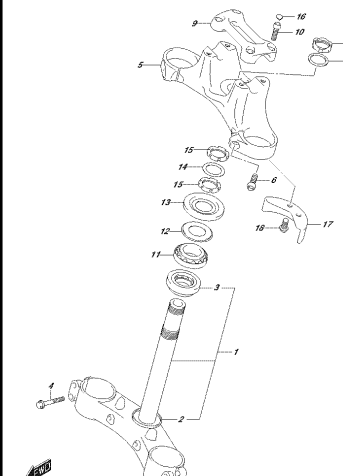
05K-G1220KAME\_001\_505A  
25K

FIG.521A



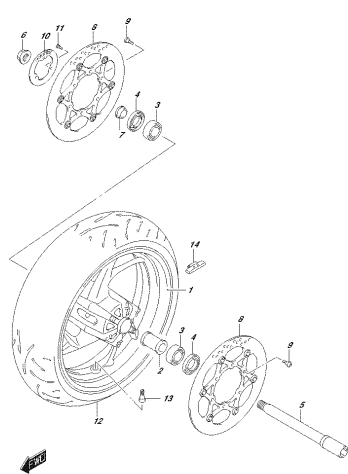
05K-G1220KAME\_001\_521A  
FRONT FORK CHAMFER

FIG.524A



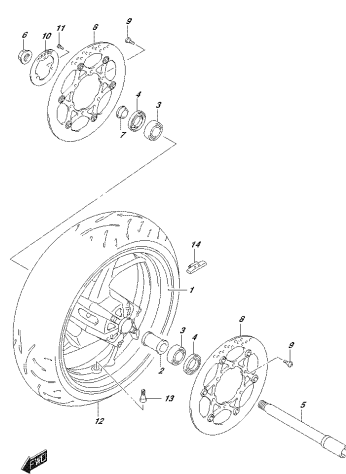
05K-G1220KAME\_001\_524A  
STEERING DAMPER

FIG.530A



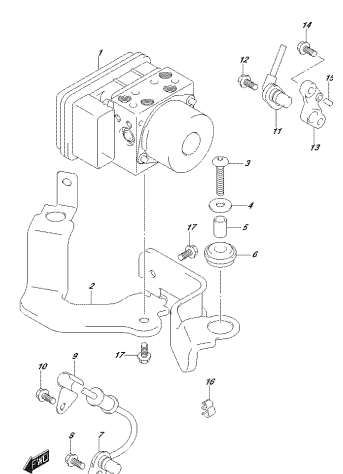
05K-G1220KAME\_001\_530A  
FRONT WHEEL

FIG.530B



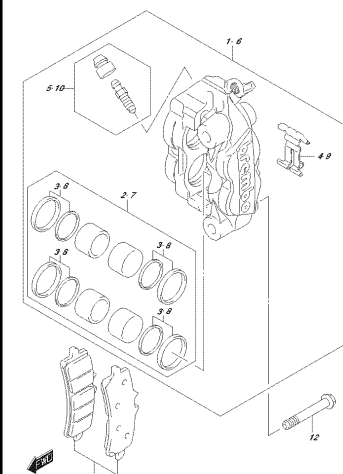
05K-G1220KAME\_001\_530B  
FRONT WHEEL

FIG.533A



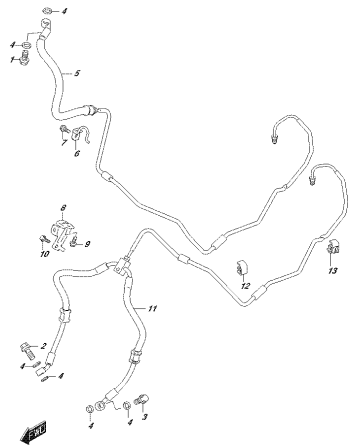
05K-G1220KAME\_001\_533A  
HYDRAULIC UNIT

FIG.535A



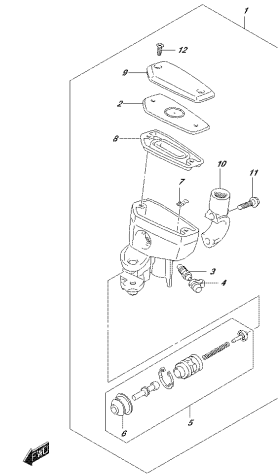
05K-G1220KAME\_001\_535A  
FRONT CALIPER

FIG.536A



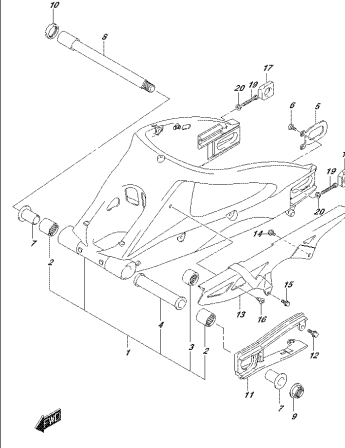
05FK-G1202KAME\_001\_536A  
FRONT MASTER CYLINDER

FIG.537A



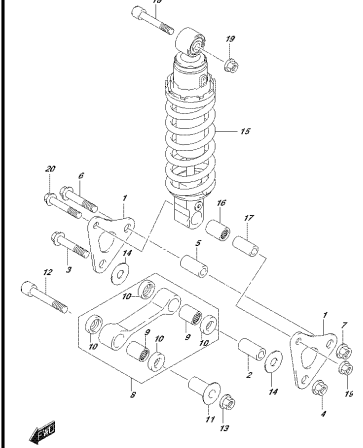
05FK-G1202KAME\_001\_537A  
FRONT MASTER CYLINDER

FIG.541A



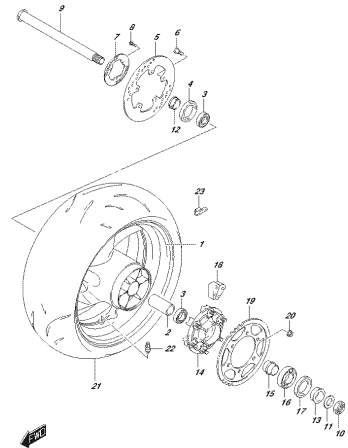
05FK-G1202KAME\_001\_541A  
REAR LOWER CONTROL

FIG.543A



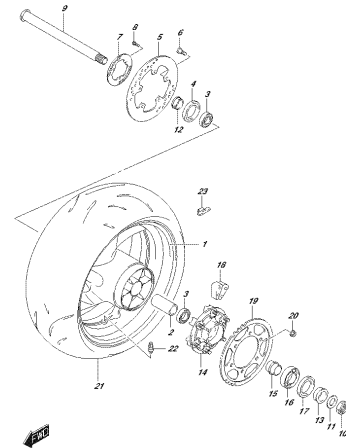
05FK-G1202KAME\_001\_543A  
REAR LOWER CONTROL

FIG.550A



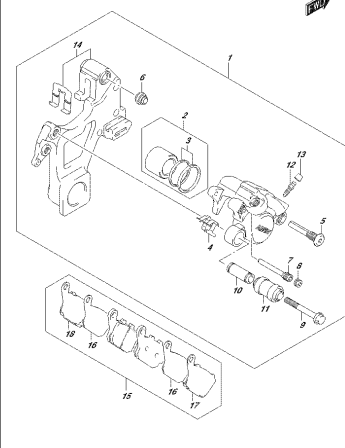
05FK-G1202KAME\_001\_550A  
REAR WHEEL

FIG.550B



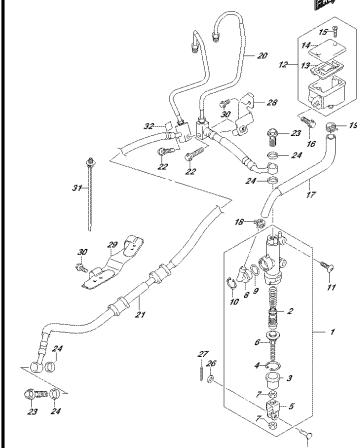
05FK-G1202KAME\_001\_550B  
REAR WHEEL

FIG.555A



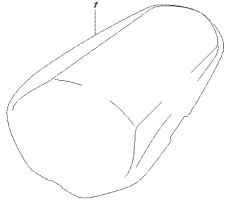
05FK-G1202KAME\_001\_555A  
REAR AXLE

FIG.558A



05FK-G1202KAME\_001\_558A  
REAR MASTER CYLINDER

FIG. 970A



USPTO 10/20/2010, 02, 074  
07/07/10

FIG.101A

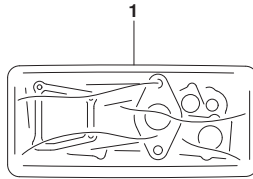


FIG. 101A (1-B-2) ガ`スケツトセツト

見出番号	品 番	品 名	使用個数	備 考	標 準 作業時間
1	11401-04831	ガ`スケツトセツト	1	オブ`ション	
2	11141-21H00	.ガ`スケツト, シリンダ`ヘツト`	1	イラストヒョウジ`ナシ	
3	11173-35F00	.ガ`スケツト, シリンダ`ヘツト`カハ`-NO. 1	1	イラストヒョウジ`ナシ	
4	11178-33E00	.ガ`スケツト, シリンダ`ヘツト`カハ`-NO. 2	4	イラストヒョウジ`ナシ	
5	11182-35F10	.ガ`スケツト, セカント`エアハ`ツセ`ジ`	4	イラストヒョウジ`ナシ	
6	11191-27E00	.ワツシヤ, シリンダ`ヘツト`カハ`- (L:5.5)	6	イラストヒョウジ`ナシ	
7	11482-40F10	.ガ`スケツト, クラツチカハ`-	1	イラストヒョウジ`ナシ	
8	11491-33E02	.ガ`スケツト, スタ`タクラツチカハ`-	1	イラストヒョウジ`ナシ	
9	11492-04K00	.ガ`スケツト, スタ`トアイド`ルキ`ヤキヤツフ`	1	イラストヒョウジ`ナシ	
10	11483-18G00	.ガ`スケツト, マク`ネツカハ`-	1	イラストヒョウジ`ナシ	
11	11484-35F00	.ガ`スケツト, フ`リーザ`カハ`-	1	イラストヒョウジ`ナシ	
12	11489-21H00	.ガ`スケツト, オイルハ`ン	1	イラストヒョウジ`ナシ	
13	12837-24F10	.ガ`スケツト, テンシヨナアジ`ヤスタ	1	イラストヒョウジ`ナシ	
14	12837-18G00	.ガ`スケツト, テンシヨナアジ`ヤスタ	1	イラストヒョウジ`ナシ	
15	14181-04K00	.ガ`スケツト, エキゾ`ーストバ`イフ`	1	イラストヒョウジ`ナシ	

FIG.102A

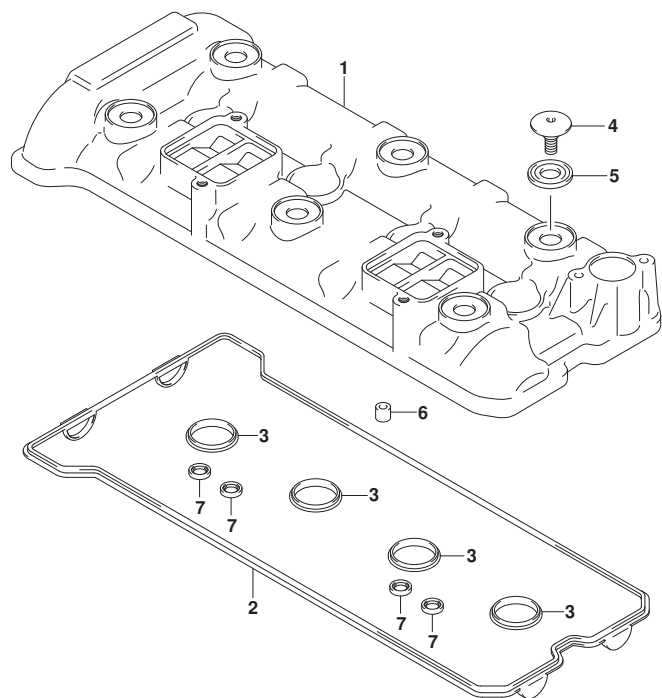


FIG. 102A (1-B-3) シリンダヘッドカバー

見出番号	品番	品名	使用個数	備考	標準作業時間
1	11171-04K00	カバー、シリンダヘッド	1		1.8
2	11173-35F00	ガスケット、シリンダヘッドカバー-NO. 1	1		1.8
3	11178-33E00	ガスケット、シリンダヘッドカバー-NO. 2	4		1.8
4	09106-07021	ボルト (7X17.5)	6		
5	11191-27E00	ワッシャ、シリンダヘッドカバー (L:5.5)	6		
6	09206-10016	ピン (8.2X10X13)	4		
7	11182-35F10	ガスケット、セカンドエアパッセージ	4		1.5

FIG.103A

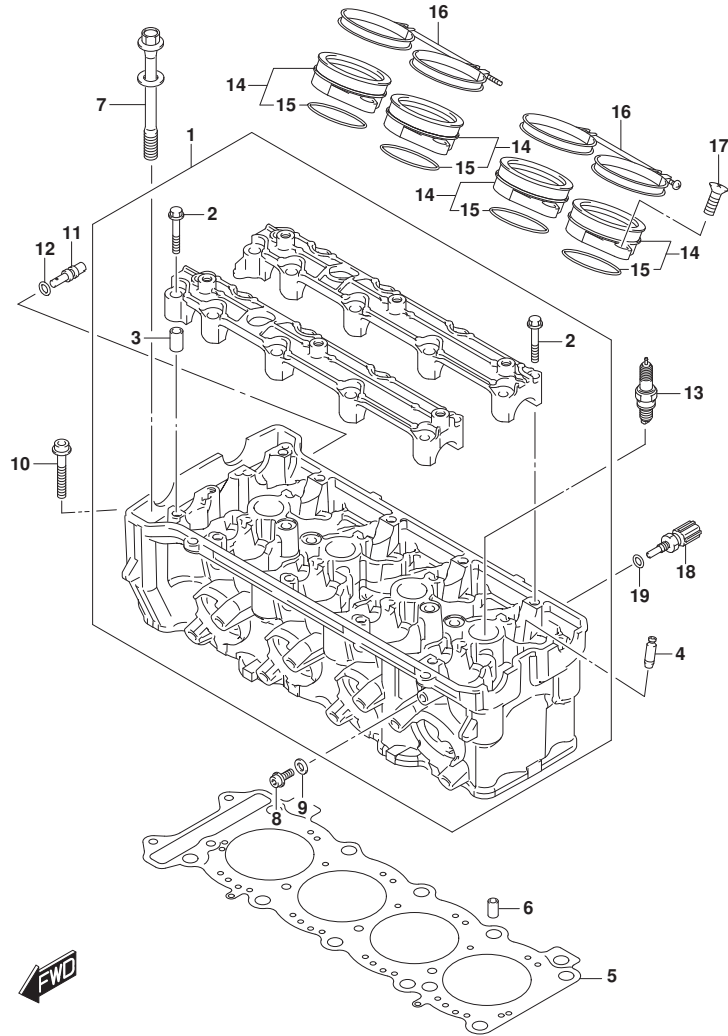
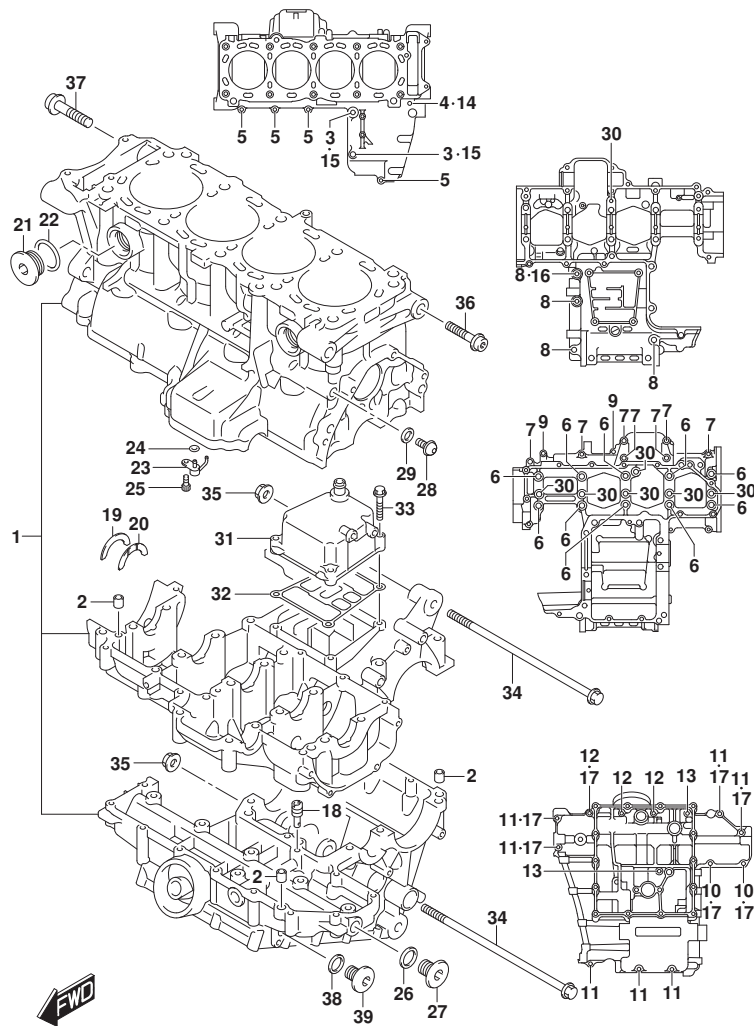


FIG. 103A (1-B-4) シリンダヘッド

見出番号	品番	品名	使用個数	備考	標準作業時間
1	11100-21H50	ヘッドアツシ, シリンダ	1		10.3
2	09103-06266	.ボルト (6X40)	20		
3	09206-08007	.ピン (6.2X8X16)	4		
4	11115-29G70	ガイド, バルブ (OS:0.3)	16	オプション	
5	11141-21H00	ガスケット, シリンダヘッド	1		5.9
6	04211-11169	ピン	2		
7	11117-30G00	ボルト, シリンダヘッド (L:105)	10		
8	01550-0612A	ボルト	1		
9	09168-06023	ガスケット (5.8X13X1.2)	1		
10	07120-0650A	ボルト	2		
11	09493-80005	ジェット (#80)	1		
12	09280-04004	リング (D:1.2, ID:4)	1		
13-1	#09482-00557	プラグ, スパーク (IU27D)	4	DENSO	1.2
13-2	#09482-00558	プラグ, スパーク (CR9E1A-9)	4	NGK	1.2
13-3	#09482-00555	プラグ, スパーク (IU24D)	4	オプション, DENSO	1.2
13-4	#09482-00556	プラグ, スパーク (CR8E1A-9)	4	オプション, NGK	1.2
13-5	#09482-00559	プラグ, スパーク (IU31D)	4	オプション, DENSO	1.2
13-6	#09482-00560	プラグ, スパーク (CR10E1A-9)	4	オプション, NGK	1.2
14	13101-47H01	バルブアツシ, インテーク	4		1.2
15	09280-48010	.リング (D:2.4, ID:47.2)	4		
16	13170-15H10	クランプ, インテークバルブ	2		
17	02122-0616B	スクリュ	8		
18	13650-49X00	センサー, テンパレチャ	1		0.7
19	09168-12017	ガスケット (12X17X1)	1		

FIG.108A



GSX-S1000FAM0\_000\_108A  
CRANKCASE

FIG.108A (1-B-5) クランクケース

見出番号	品番	品名	使用個数	備考	標準 作業時間
1	11301-04850	クランクケースセット	1		10.3
2	11319-33E50	.ピンの, クランクケース	6		
3	09106-08198	.ボルト (8X120)	1		
4	01547-0680A	.ボルト	1		
5	01547-0640A	.ボルト	4		
6	09103-09012	.ボルト (9X95)	10		
7	09103-08339	.ボルト (8X55)	7		
8	07120-0865A	.ボルト	4		
9	01547-0640A	.ボルト	2		
10	01547-0630A	.ボルト	2		
11	01547-0640A	.ボルト	7		
12	01547-0660A	.ボルト	3		
13	01547-0670A	.ボルト	2		
14	09168-06023	.ガスケット (5.8X13X1.2)	1		
15	09168-08016	.ガスケット (8.2X14X1)	2		
16	09168-08016	.ガスケット (8.2X14X1)	1		
17	09168-06023	.ガスケット (5.8X13X1.2)	7		
18	09493-28012	.ジエット (#140)	1		
19	12228-48B00-0E0	.ベアリング, クランクスラスト	1	グリーン	9.2
20-1	12228-48B00-0B0	.ベアリング, クランクスラスト	1	ブラック	9.2
20-2	12228-48B00-0C0	.ベアリング, クランクスラスト	1	レッド	9.2
20-3	12228-48B00-0D0	.ベアリング, クランクスラスト	1	イエロ	9.2
20-4	12228-48B00-0E0	.ベアリング, クランクスラスト	1	グリーン	9.2
20-5	12228-48B00-0F0	.ベアリング, クランクスラスト	1	ブルー	9.2
20-6	12228-48B00-0G0	.ベアリング, クランクスラスト	1	オレンジ	9.2
20-7	12228-48B00-0H0	.ベアリング, クランクスラスト	1	ブラック	9.2
21	11318-35F00	.ブラグ, ウォーキングヤケット	3		
22	09280-20002	.Oリング (D:3.1, ID:19.4)	3		
23	11390-21H01	.ジエット, ピストンリング	4		
24	09280-04004	Oリング (D:1.2, ID:4)	4		
25	09106-06075	.ボルト (6X12)	4		
26	09168-16002	.ガスケット (16X22X2)	4		
27	09248-16013	.ブラグ (16X12)	4		
28	09248-10010	.ブラグ (10X10)	1		
29	09168-10002	.ガスケット (10X14X3.6)	1		

GSX-S1000FAM0\_000

FIG.108A

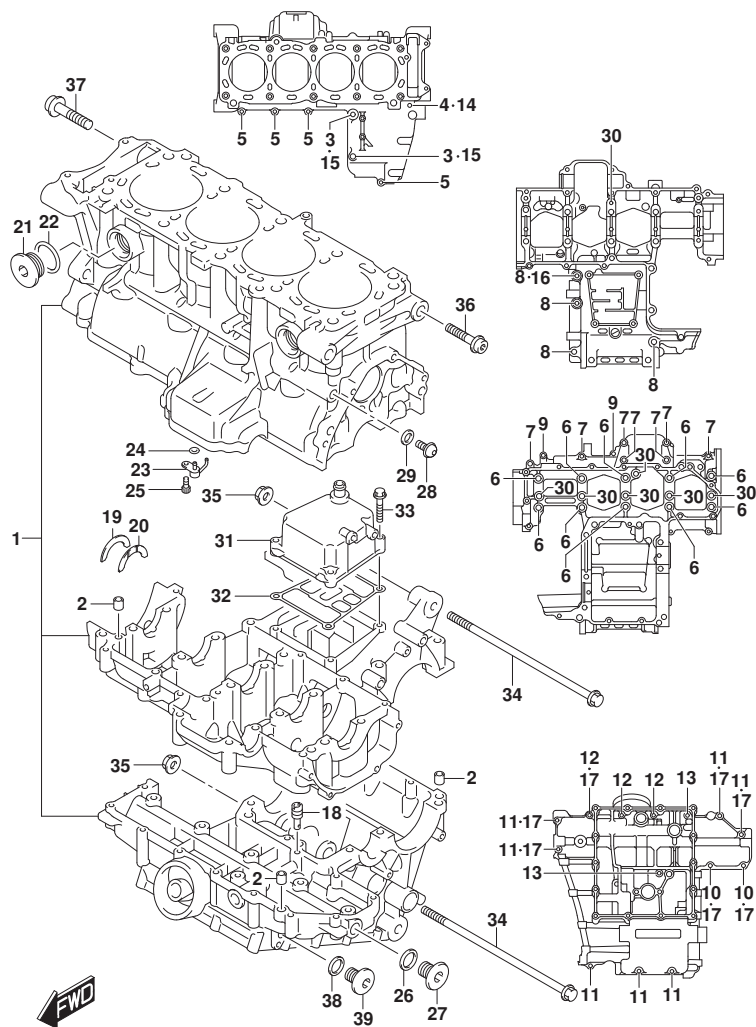


FIG.108A (1-B-6) クランクケース

見出番号	品番	品名	使用個数	備考	標準 作業時間
30	09280-08012	Oリング (D:1.9, ID:7.8)	7		
31	11370-04K00	カバー、プリーザ	1		1.5
32	11484-35F00	ガスケット、プリーザカバー	1		
33	01547-0630A	ホルト	4		
34	09103-10205	ホルト (10X225)	2		
35	09159-10115	ナット (M10)	2		
36	09106-10069	ホルト (10X45)	2		
37	09106-10070	ホルト (10X55)	2		
38	09168-14002	ガスケット (13.8X18.8X4.8)	2		
39	09248-14011	プラグ (14X12)	2		



FIG.112A

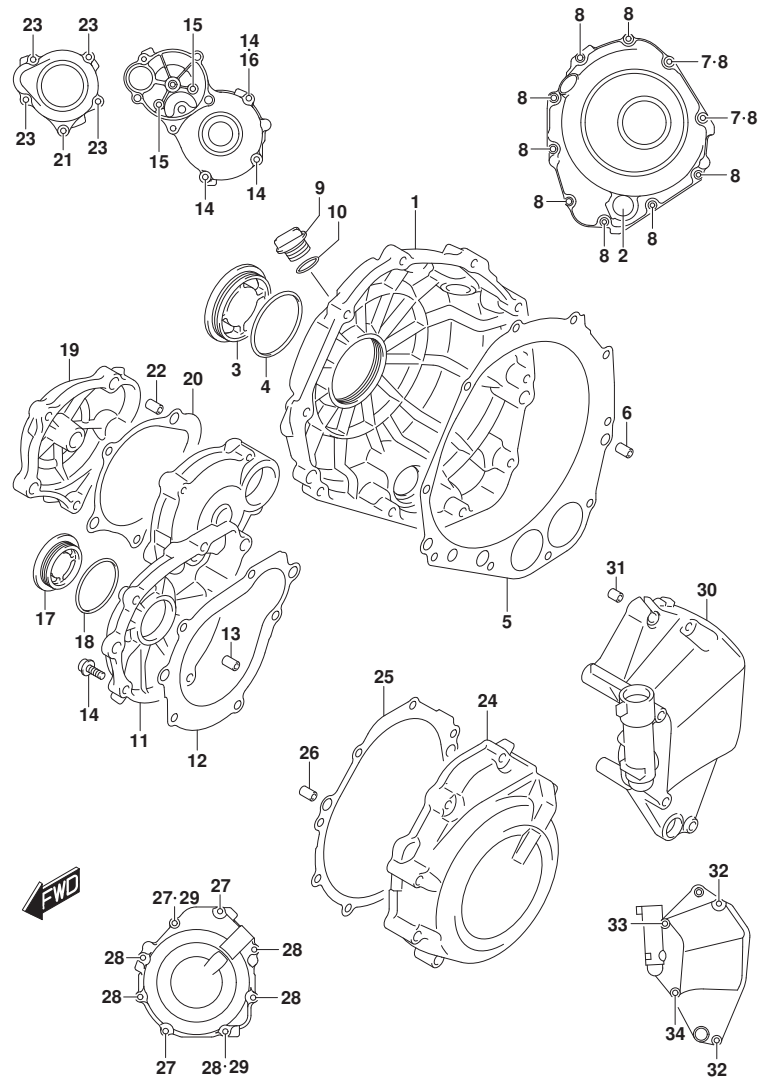


FIG.112A (1-B-7) クランクケースカバー

見出番号	品番	品名	使用個数	備考	標準作業時間
1	11340-04K00	カバー, クラツチ	1		1.1
2	11971-33210	.レンズ, オイルベ ル子ヱツク	1		
3	11342-41G10	キヤツプ, クラツチリリース アシ ヲアシト	1		
4	31156-17E00	オリツク (D:2.4, ID:52.6)	1		
5	11482-40F10	ガ スケツト, クラツチカバー	1		1.1
6	04211-09189	ビ ン	2		
7	09168-06023	ガ スケツト (5.8X13X1.2)	2		
8	09103-06529	ボ ルト, クラツチカバー (6X30)	10		
9	11971-25D00	プ ラグ, エンジ ンオイルフイラ	1		
10	09280-17003	オリツク (D:3.1, ID:16.8)	1		
11	11381-04K00	カバー, スターククラツチ	1		0.9
12	11491-33E02	ガ スケツト, スターククラツチカバー	1		0.9
13	04211-09149	ビ ン	2		
14	09103-06528	ボ ルト (6X25)	3		
15	09103-06530	ボ ルト, クラツチカバー (L:35)	2		
16	09168-06023	ガ スケツト (5.8X13X1.2)	1		
17	09259-36021	プ ラグ (36X10)	1		
18	09280-33004	オリツク (D:3.1, ID:32.7)	1		
19	11382-04K00	キヤツプ, スタークアイト ルギ ヲヤ	1		
20	11492-04K00	ガ スケツト, スタートアイト ルギ ヲキヤツプ	1		0.9
21	09103-06530	ボ ルト, クラツチカバー (L:35)	4		
22	04211-09149	ビ ン	2		
23	09103-06535	ボ ルト (6X60)	1		
24	11351-04K00	カバー, マグ ネット	1		1.5
25	11483-18G00	ガ スケツト, マグ ネットカバー	1		1.5
26	04211-09149	ビ ン	2		
27	09103-06529	ボ ルト, クラツチカバー (6X30)	3		
28	09103-06531	ボ ルト, マグ ネットカバー (6X40)	5		
29	09168-06023	ガ スケツト (5.8X13X1.2)	2		
30	11361-04K00	カバー, エンジ ンｽﾌﾟ ロケツト	1		0.9
31	04211-09129	ビ ン	2		
32	09103-06534	ボ ルト (6X55)	2		
33	09103-06541	ボ ルト (6X95)	1		
34	09103-06539	ボ ルト (6X80)	1		

FIG.116A

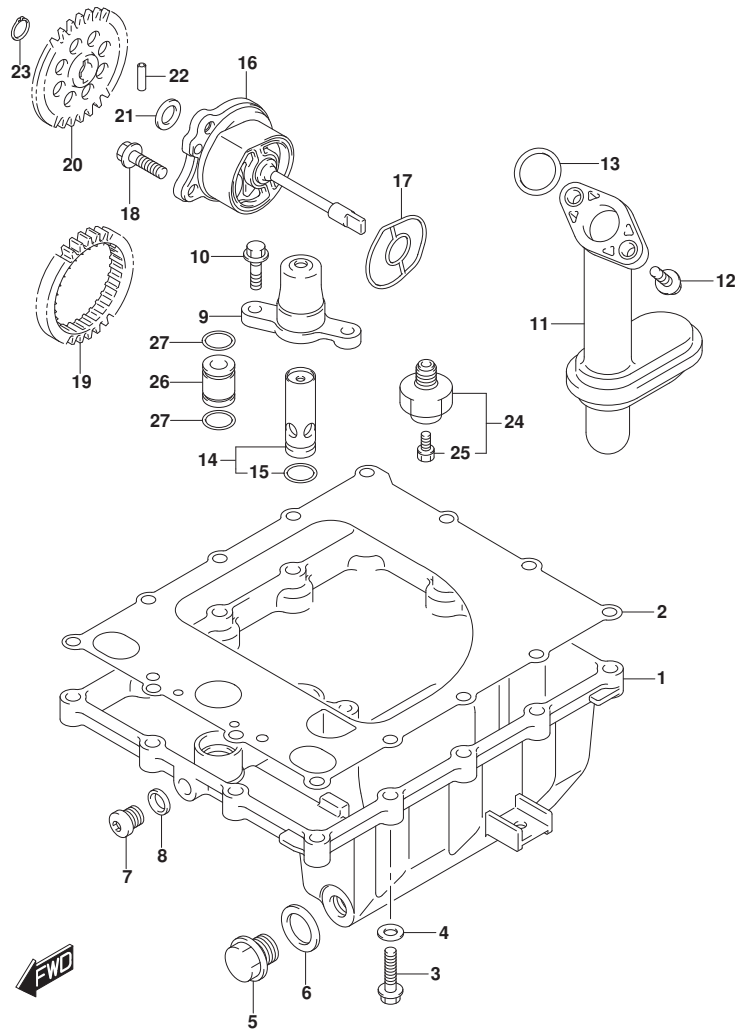


FIG.116A (1-B-8) オイルパン/オイルポンプ

見出番号	品番	品名	使用個数	備考	標準作業時間
1	11511-21H01	パン, オイル	1		2
2	11489-21H00	ガスケット, オイルパン	1		2
3	01547-0625A	ボルト	14		
4	09168-06023	ガスケット (5. 8X13X1. 2)	2		
5	09247-14036	ブラグ (14X20)	1		
6	09168-14002	ガスケット (13. 8X18. 8X4. 8)	1		
7	09248-10010	ブラグ (10X10)	1		
8	09168-10002	ガスケット (10X14X3. 6)	1		
9	11512-44G00	キャップ, オイルリリーフバルブ	1		
10	01547-0620A	ボルト	2		
11	16520-04K00	ストレナ, エンジンオイル	1		2. 1
12	01550-0620A	ボルト	2		
13	09280-19008	Oリング (D: 2. 62, ID: 20. 3)	1		2. 1
14	16440-24F00	バルブアツシ, オイルリリーフ (7K)	1		1. 9
15	09280-13004	Oリング (D: 1. 9, ID: 13)	1		1. 9
16	16400-21H00	ポンプアツシ, エンジンオイル	1		1. 7
17	16491-35F00	Oリング, オイルポンプ	1		
18	01547-0620A	ボルト	3		
19	16321-35F01	ギヤ, オイルポンプドライブ (NT: 33)	1		
20	16331-35F00	ギヤ, オイルポンプドライブ (NT: 35)	1		1. 6
21	09181-10158	シム (10X18X0. 5)	1		
22	09261-04009	ピン (4X15. 8)	1		
23	08331-31109	サークリップ	1		
24	37820-33D10	スイッチアツシ, オイルポンプ レジスタ	1		1. 1
25	37822-33D00	ボルト, オイルポンプ レジスタスイッチ	1		
26	11281-44G00	パイプ, オイルキャパシタ	1		
27	09280-13004	Oリング (D: 1. 9, ID: 13)	2		

FIG.120A

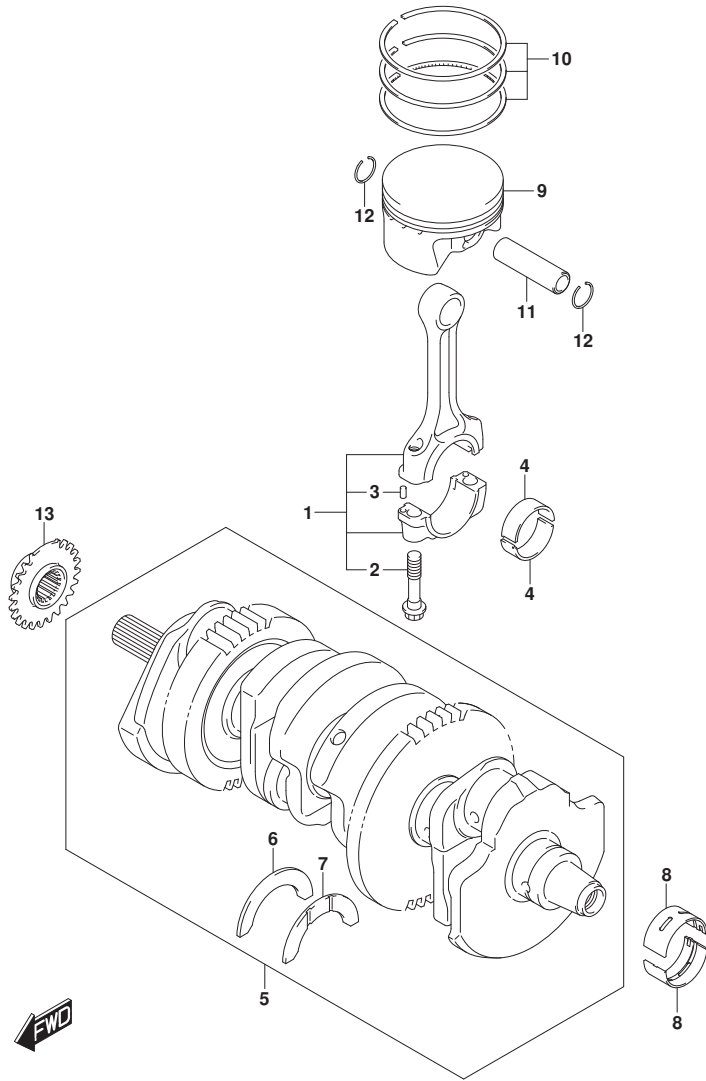


FIG.120A (1-B-9) クランクシャフト

見出番号	品番	品名	使用個数	備考	標準作業時間
1	12160-04K10	コンロツト <sup>△</sup> アツジ	4		9.5
2	12163-24F10	.ホ <sup>△</sup> ルト, コンロツト <sup>△</sup>	8		
3	04221-04089	.ピ <sup>△</sup> ン	8		
4-1	12164-47H10-0AO	.ベ <sup>△</sup> アリンク <sup>△</sup> , クランクピ <sup>△</sup> ン	8	グ <sup>△</sup> リーン	
4-2	12164-47H10-0BO	.ベ <sup>△</sup> アリンク <sup>△</sup> , クランクピ <sup>△</sup> ン	8	ブ <sup>△</sup> ラック	
4-3	12164-47H10-0CO	.ベ <sup>△</sup> アリンク <sup>△</sup> , クランクピ <sup>△</sup> ン	8	ブ <sup>△</sup> ラウン	
4-4	12164-47H10-0DO	.ベ <sup>△</sup> アリンク <sup>△</sup> , クランクピ <sup>△</sup> ン	8	イ <sup>△</sup> ロ-	
5	12000-48851	クランクシャフトセット	1		9.3
6	12228-48B00-0EO	.ベ <sup>△</sup> アリンク <sup>△</sup> , クランクスラスト	1	グ <sup>△</sup> リーン	9.2
7-1	12228-48B00-0EO	.ベ <sup>△</sup> アリンク <sup>△</sup> , クランクスラスト	2	グ <sup>△</sup> リーン	9.2
7-2	12228-48B00-0BO	.ベ <sup>△</sup> アリンク <sup>△</sup> , クランクスラスト	1	ブ <sup>△</sup> ラウン	9.2
7-3	12228-48B00-0CO	.ベ <sup>△</sup> アリンク <sup>△</sup> , クランクスラスト	1	レ <sup>△</sup> ット	9.2
7-4	12228-48B00-0DO	.ベ <sup>△</sup> アリンク <sup>△</sup> , クランクスラスト	1	イ <sup>△</sup> ロ-	9.2
7-5	12228-48B00-0FO	.ベ <sup>△</sup> アリンク <sup>△</sup> , クランクスラスト	1	ブ <sup>△</sup> ル	9.2
7-6	12228-48B00-0GO	.ベ <sup>△</sup> アリンク <sup>△</sup> , クランクスラスト	1	オ <sup>△</sup> レンジ	9.2
7-7	12228-48B00-0HO	.ベ <sup>△</sup> アリンク <sup>△</sup> , クランクスラスト	1	ブ <sup>△</sup> ラック	9.2
8-1	12229-04K00-0AO	.ベ <sup>△</sup> アリンク <sup>△</sup> , クランクシャフト	10	グ <sup>△</sup> リーン	8.5
8-2	12229-04K00-0BO	.ベ <sup>△</sup> アリンク <sup>△</sup> , クランクシャフト	10	ブ <sup>△</sup> ラック	8.5
8-3	12229-04K00-0CO	.ベ <sup>△</sup> アリンク <sup>△</sup> , クランクシャフト	10	ブ <sup>△</sup> ラウン	8.5
8-4	12229-04K00-0DO	.ベ <sup>△</sup> アリンク <sup>△</sup> , クランクシャフト	10	イ <sup>△</sup> ロ-	8.5
8-5	12229-04K00-0EO	.ベ <sup>△</sup> アリンク <sup>△</sup> , クランクシャフト	10	ブ <sup>△</sup> ル	8.5
9	12111-04K00-0FO	ピ <sup>△</sup> ストン	4	イ <sup>△</sup> ロ-	10
10	12140-04K00	リンク <sup>△</sup> セット, ピ <sup>△</sup> ストン	4		10
11	12151-04K00	ピ <sup>△</sup> ン, ピ <sup>△</sup> ストン	4		10
12	09381-16001	サークリツフ (OD:18)	8		
13	12731-29G00	スフ <sup>△</sup> ロケツト, カムチエント <sup>△</sup> ライフ (NT:17)	1		

FIG.122A

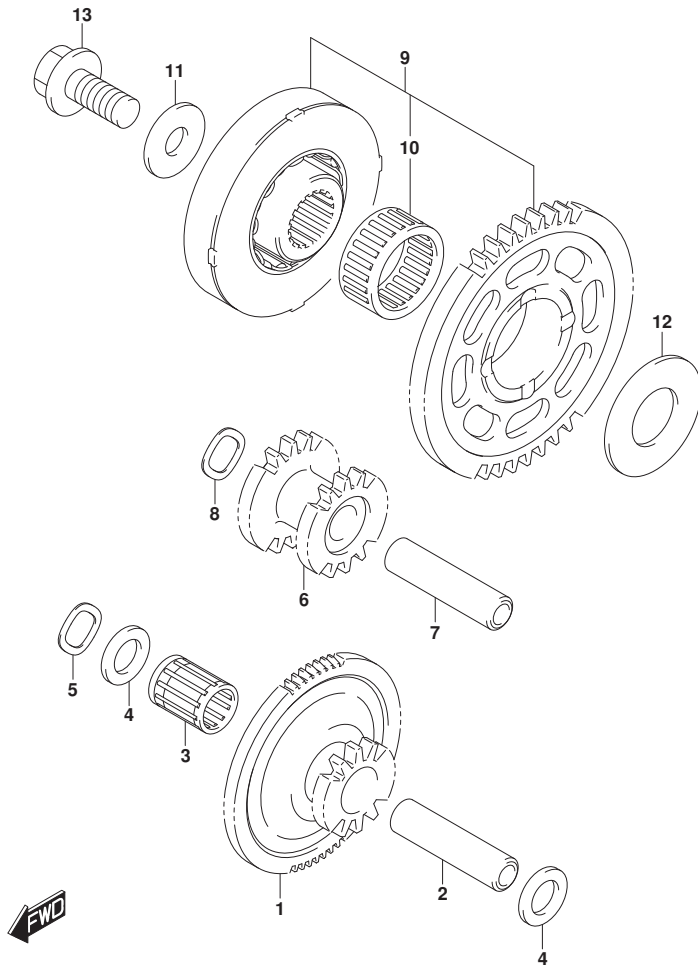


FIG.122A (1-B-10) スタータクラッチ

見出番号	品番	品名	使用個数	備考	標準作業時間
1	12611-04K00	ギヤ,スタータアイド ⅡNO.1 (NT:15/75)	1		0.9
2	09206-12006	ピン (8X12X45.5)	2		
3	09263-12022	ベアリング (12X16X20)	1		
4	09181-12167	シム (12X20X1)	2		
5	09164-12021	ワッシャ (37.3X52X1)	2		
6	12612-04K00	ギヤ,スタータアイド ⅡNO.2 (NT:15/17)	1		0.9
7	09206-12006	ピン (8X12X45.5)	2		
8	09164-12021	ワッシャ (37.3X52X1)	2		
9	12600-40831	クラッチセット,スタータ (NT:44)	1		1.0
10	09263-26035	ベアリング (26X31X16)	1		
11	08211-10285	ワッシャ	1		
12	08211-20403	ワッシャ	1		
13	09103-10189	ボルト (10X23)	1		

FIG.124A

FIG. 124A (1-B-11) クランクバランサ

見出番号	品番	品名	使用個数	備考	標準作業時間
1	12654-04K00	バランサ, クランク	1		9.1
2	12666-40F00	ギヤ, クランクバランサ (NT:30)	1		9.1
3	12686-40F00	ダンパ, クランクバランサギヤ	6		
4-1	12229-40F50-0A0	ベアリング, クランクバランサ	4		8.5
4-2	12229-40F50-0B0	ベアリング, クランクバランサ	4		8.5
4-3	12229-40F50-0C0	ベアリング, クランクバランサ	4		8.5
5	09181-23002	シム (23X40X2)	2		
6	09241-26004	ワラフ (OD:26)	1		

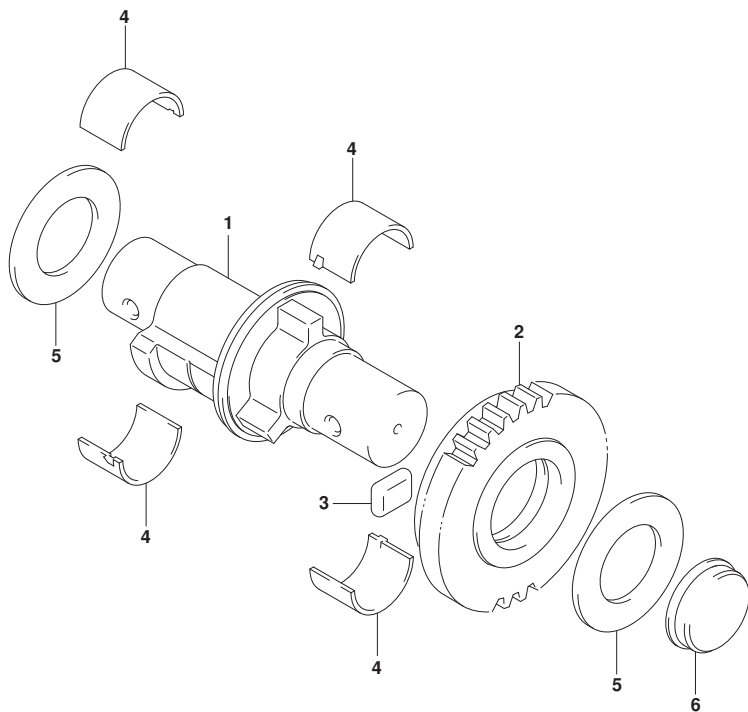


FIG.126A

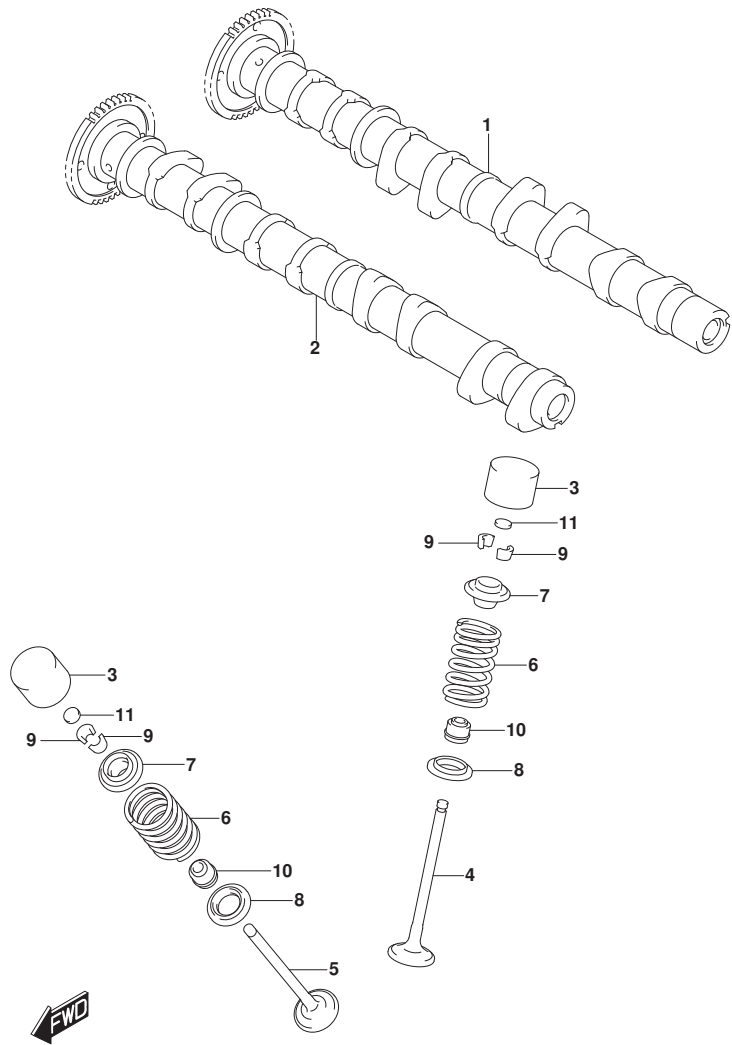


FIG. 126A (1-B-12) カムシャフト/バルブ

見出番号	品番	品名	使用個数	備考	標準作業時間
1	12710-04K00	カムシャフト, インテーク	1		4.6
2	12720-04K00	カムシャフト, エキゾースト	1		4.6
3	12891-47H00	クハベツト	16		
4	12911-04K01	バルブ, インテーク	8		9.6
5	12912-04K01	バルブ, エキゾースト	8		9.6
6	12921-04K00	スプリング, バルブ	16		9.6
7	12931-04K00	リテーナ, バルブスプリング	16		9.6
8	12933-29G00	シート, バルブスプリング	16		9.6
9	12932-32C00	コック, バルブ	32		9.6
10	09289-04002	オイルシール (4.5X10X8)	16		
11-1	12892-05C00-120	シム, クハベツト (T:1.20)	16		
11-2	12892-05C00-125	シム, クハベツト (T:1.25)	16		
11-3	12892-05C00-130	シム, クハベツト (T:1.30)	16		
11-4	12892-05C00-135	シム, クハベツト (T:1.35)	16		
11-5	12892-05C00-140	シム, クハベツト (T:1.40)	16		
11-6	12892-05C00-145	シム, クハベツト (T:1.45)	16		
11-7	12892-05C00-150	シム, クハベツト (T:1.50)	16		
11-8	12892-05C00-155	シム, クハベツト (T:1.55)	16		
11-9	12892-05C00-160	シム, クハベツト (T:1.60)	16		
11-10	12892-05C00-165	シム, クハベツト (T:1.65)	16		
11-11	12892-05C00-170	シム, クハベツト (T:1.70)	16		
11-12	12892-05C00-175	シム, クハベツト (T:1.75)	16		
11-13	12892-05C00-180	シム, クハベツト (T:1.80)	16		
11-14	12892-05C00-185	シム, クハベツト (T:1.85)	16		
11-15	12892-05C00-190	シム, クハベツト (T:1.90)	16		
11-16	12892-05C00-195	シム, クハベツト (T:1.95)	16		
11-17	12892-05C00-200	シム, クハベツト (T:2.00)	16		
11-18	12892-05C00-205	シム, クハベツト (T:2.05)	16		
11-19	12892-05C00-210	シム, クハベツト (T:2.10)	16		
11-20	12892-05C00-215	シム, クハベツト (T:2.15)	16		
11-21	12892-05C00-220	シム, クハベツト (T:2.20)	16		
12	12800-05830	シムセット, クハベツト (5PCS. EACH)	1	オプション, イラストはオシ	
13	99000-69491	ケース, クハベツトシム	1	オプション, イラストはオシ	

FIG.127A

FIG.127A (1-B-13) カムチェーン

見出番号	品番	品名	使用個数	備考	標準作業時間
1	12760-04K00	チェーン,カムシャフトタイプ	1		9.7
2	12771-21H01	ガイド,カムチェーンNO.1	1		6.5
3	12782-35F11	ガイド,カムチェーンNO.2	1		2.1
4	12811-21H01	テンシヨナ,カムチェーン	1		3.7
5	12812-31G00	ボルト,カムチェーンテンシヨナ	2		
6	12830-41G11	アジヤスタアツツ,テンシヨナ	1		1
7	12833-05A00	ワッシャー	1		
8	12837-24F10	ガイドスケット,テンシヨナアジヤスタ	1		1
9	12831-41G00	スプリング	1		1
10	12837-18G00	ガイドスケット,テンシヨナアジヤスタ	1		1
11	07130-0625A	ボルト	2		

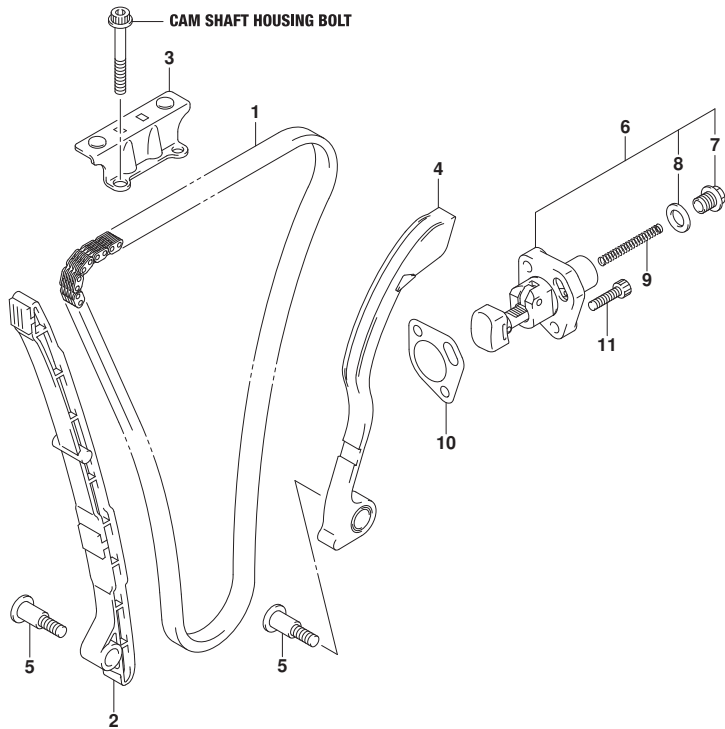


FIG.140A

FIG. 140A (1-B-14) スロットルホッテ-

見出番号	品番	品名	使用個数	備考	標準作業時間
1	13405-04K30	ホッテ-アツシ, スロットル	1		1.4
2	13268-48700	. スフ リンク, スロットルスクリュ	4		
3	13269-33E00	. スクリユ	4		
4	13295-29900	. Oリング	4		
5	13575-29G00	. Oリング	2		
6	13580-14J00	. センサ	1		1
7	13580-29G00	. センサアツシ	1		1
8	13605-02F00	. スクリユ	2		
9	13602-05A40	スクリュ	2		
10	13606-47A00	. ワツシヤ	4		
11	13679-37H00	. Oリング	1		
12	18117-14J01	. モータアツシ	1		1.0
13	13698-08J00	. ホ-ス	1		
14	13698-08J10	. ホ-ス	1		

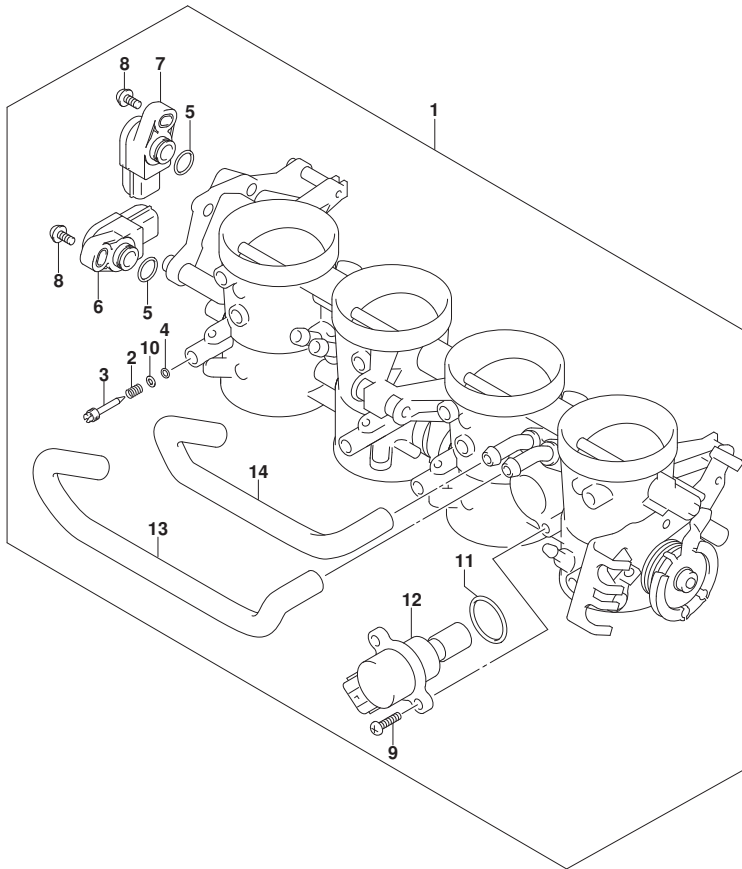




FIG.142A

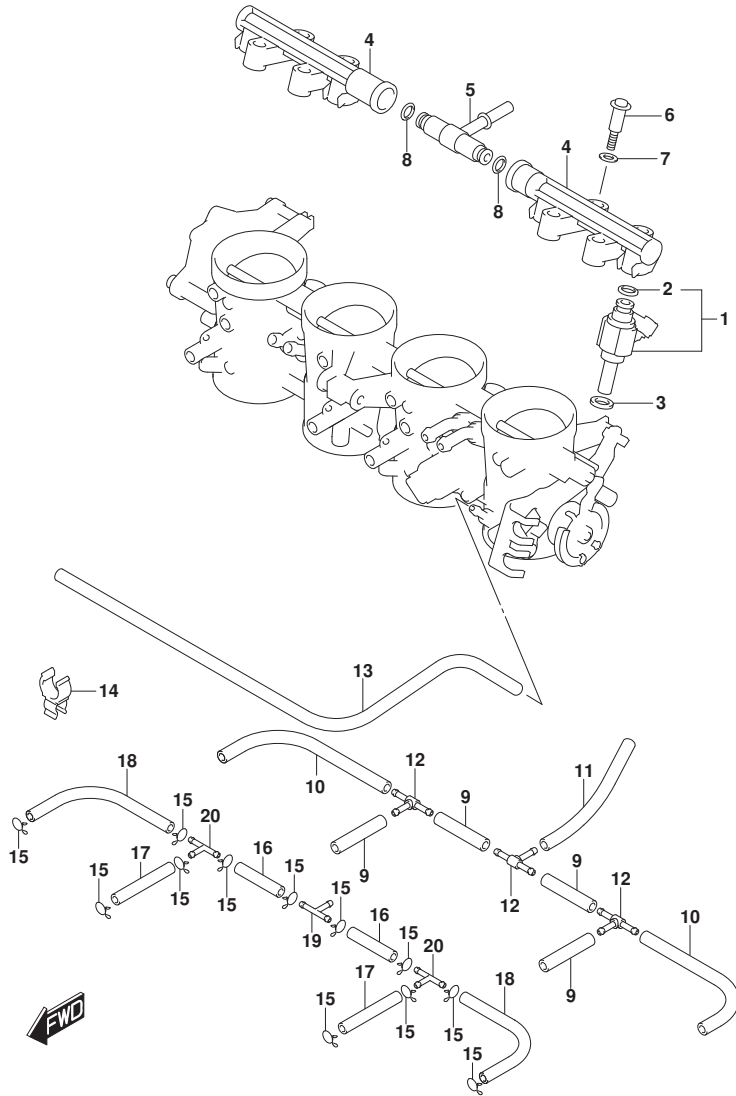


FIG. 142A (1-B-15) スロットルホース/ジョイント

見出番号	品番	品名	使用個数	備考	標準作業時間
1	15710-04K00	インジエクタアツシ	4		1.2
2	15717-58B00	.Oリング	4		
3	15722-14J00	シール	4		
4	13473-08J00	パッキン, テリハリ	2		1.2
5	13473-04K00	ニツブルアツシ	1		1.2
6	13601-29G00	スクリュ	4		
7	13602-29G00	パッキン	4		
8	15721-08J00	Oリング	2		
9	13681-39F00-035	ホース (7.4X3.2X35)	4		
10	13681-39F00-100	ホース (7.4X3.2X100)	2		
11	09355-30705-600	ホース (3X7X600)	1		
12	13685-02FA0	3ウェイ, パッキンホース	3		
13	13683-04K00	ホース (7.4X3.2X350)	1		
14	09408-00309	クランプ	1		
15	13671-12C00	クリップ	12		
16	13683-04K60	ホース (7.5X3.5X30)	2		
17	13683-04K50	ホース (7.5X3.5X55)	2		
18	13683-04K40	ホース (7.5X3.5X115)	2		
19	13685-04F10	ニツブル	1		
20	13685-02FA0	3ウェイ, パッキンホース	2		

FIG.155A

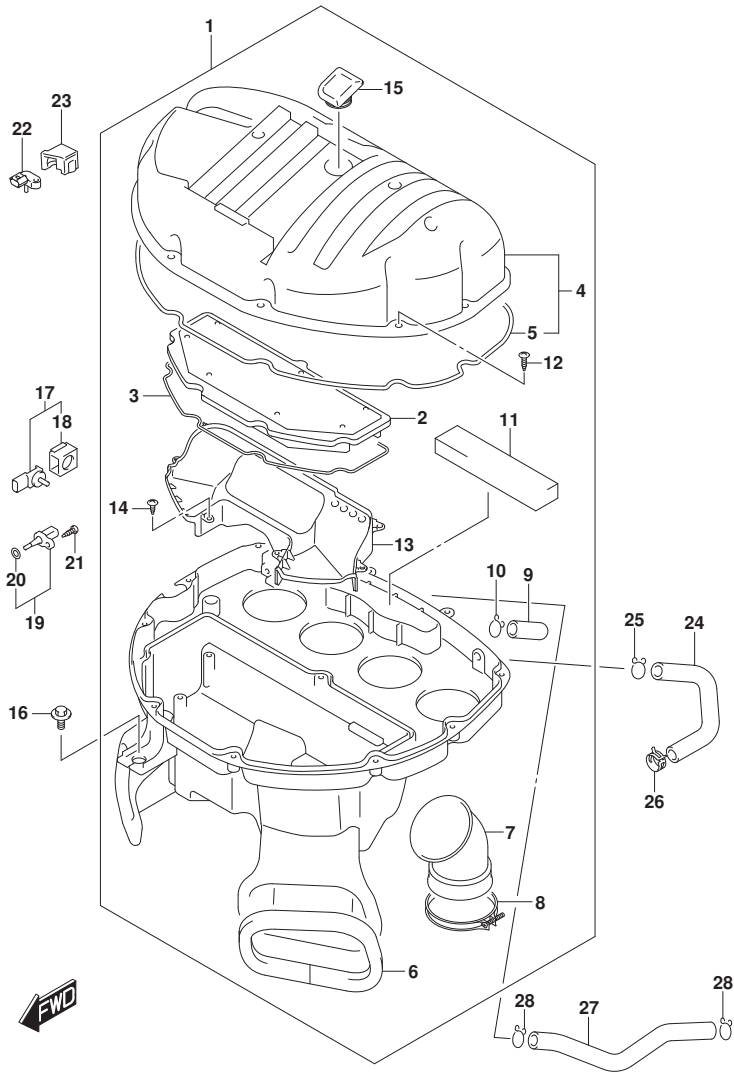


FIG. 155A (1-B-16) エアクリーナ

見出番号	品番	品名	使用個数	備考	標準作業時間
1	13700-04K01	クリーナアツシ, エア	1		1.1
2	13780-47H10	.フィルタアツシ	1		1
3	13756-47H00	.ガ`スケツト, ケ-ス	1		
4	13740-04K00	.キヤツフ`, エアクリーナ	1		1
5	13746-01H00	.ガ`スケツト, キヤツフ`	1		
6	13736-04K00	.クツシヨシ, タ`ケツト	2		
7	13881-04K00	.チユ-フ`, アウトレツト	4		
8	13827-40H01	.クラツフ`, インチ-カバ`イフ`	4		
9	13878-09F00	.フ`ラカ`, ド`レ-シ	1		
10	09401-14101	.クリツフ` (ID: 14. 5)	1		
11	13788-04K00	.フィルタフ`リ-ザ`	1		
12	03541-0520A	.スクリュ	11		
13	13723-04K00	.セバ`レ-タ, エアクリーナ	1		
14	03541-0412A	.スクリュ	6		
15	13744-04K00	.フ`ラカ`, クリーナキヤツフ`	1		
16	09111-06089	ホ`ルト (6X16)	1		
17	15630-29G40	センサ, フ`-スト	1		0.9
18	15625-29G40	.カバ`-	1		
19	13650-41F10	センサ, エアテンハ`レチヤ	1		0.9
20	13655-41F10	.オリツク`	1		
21	03511-0516A	スクリュ	1		
22	18590-18K00	センサ, エアフ`レツシヤ	1		0.9
23	18595-04K01	ホルタ`, センサ	1		
24	13697-04K00	ホ-ス, ISCバ`ルフ`	1		
25	09401-15101	クリツフ` (ID: 15. 5)	1		
26	09401-16407	クリツフ` (ID: 16. 5)	1		
27	13853-04K00	ホ-ス, フ`リ-ザ`	1		
28	09401-14101	クリツフ` (ID: 14. 5)	2		

FIG.163A

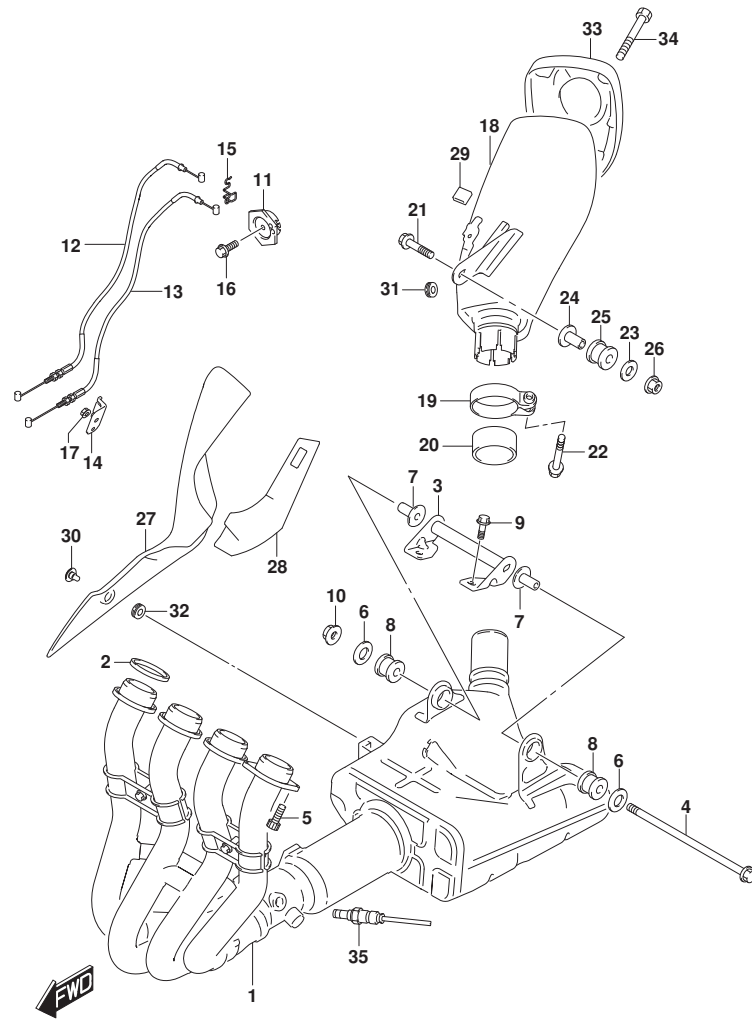


FIG.163A (1-C-2) マフ

見出番号	品番	品名	使用個数	備考	標準作業時間
1	14100-04K30	エキゾースト	1		1.6
2	14181-04K00	ガスケット,エキゾーストパイプ	4		1.5
3	14770-04K00	ブラケット,エキゾーストサポート	1		
4	09103-08464	ボルト (8X200)	1		
5	09106-08178	ボルト (8X25)	8		
6	09160-08503	ワッシャ (8.5X30X2.3)	2		
7	09180-08152	スペーサ (8.6X12X24.2)	2		
8	09320-12077	クワシヨン	2		
9	09135-08007	ボルト (8X20)	2		
10	08316-1008A	ナット	1		
11	11269-18G01	ブーリ,コントロール	1		
12	11276-04K01	ケーブル,エキゾーストバルブNO.1	1		2.3
13	11277-04K01	ケーブル,エキゾーストバルブNO.2	1		2.3
14	14250-21H00	ブラケット,エキゾーストバルブケーブル	1		
15	14252-14J00	ガイド,エキゾーストバルブケーブル	1		
16	01547-0516A	ボルト	1		
17	08316-1006A	ナット	1		
18	14310-04K60-H01	ボデー,マフ (フック/マルーン/シルバー)	1		0.3
19	14459-21H30	クランプ,マフコネクタ	1		
20	14771-42F40	コネクタ,ジョイント	1		
21	09106-08164	ボルト (8X45)	1		
22	09106-08162	ボルト (8X40)	1		
23	09160-08503	ワッシャ (8.5X30X2.3)	1		
24	09180-08152	スペーサ (8.6X12X24.2)	1		
25	09320-12048	クワシヨン (12X30X24)	1		
26	08316-1008A	ナット	1		
27	14780-04K10	カバー,マフフロント	1		0.2
28	14784-04K01	シールド,マフカバーヒート	1		
29	14795-10FA0	ゲロメット	1		
30	09139-06124	スクリュー (6X12)	1		
31	09320-04009	ブッシュ	1		
32	09320-08066	クワシヨン	1		
33	14791-04K21	カバー,マフリヤ	1		0.2
34	09106-06078	ボルト (6X15)	3		
35	18213-04K00	センサ,オキシゲン	1		1

FIG.172A

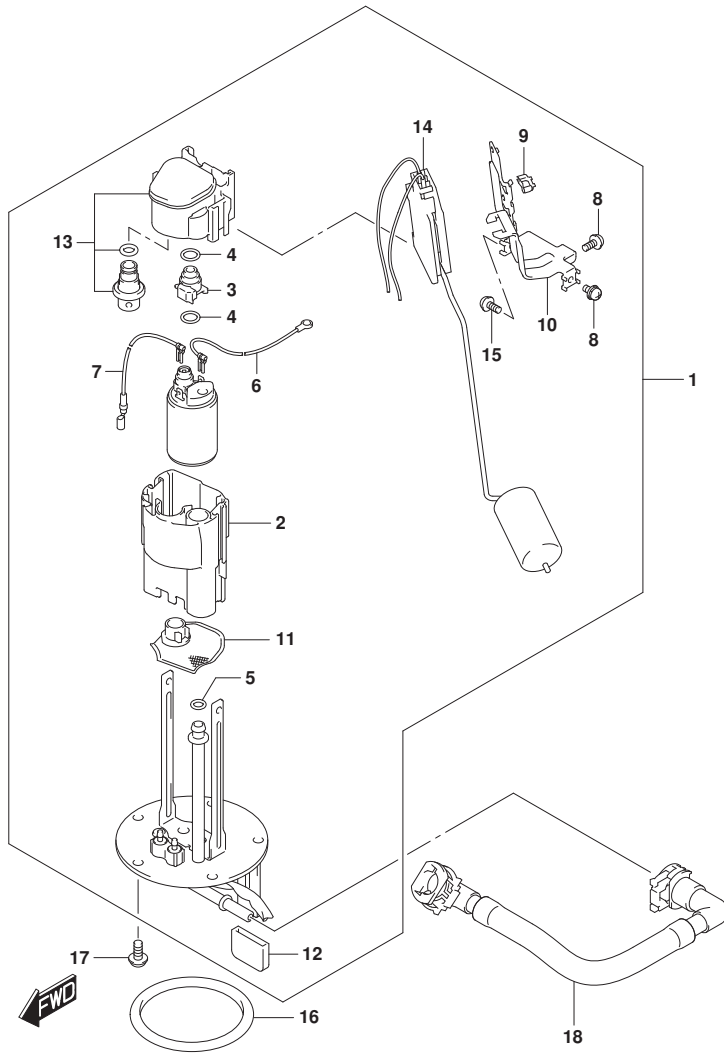


FIG.172A (1-C-3) フューエルポンプ

見出番号	品番	品名	使用個数	備考	標準作業時間
1	15100-04K00	ポンプアツシ, フューエル	1		1.1
2	15111-27G00	カツプ, リザ-バ	1		
3	15112-05H00	ジョイント	1		
4	15113-05H00	リング	2		
5	15113-35F00	リング	1		
6	15114-14J00	ワイヤ, アース	1		
7	15115-08J00	ワイヤ, リード	1		
8	15116-10F00	スクリュ	2		
9	15119-08J00	サトル, エツジ	1		
10	15181-04K00	ブラケツト, フューエルゲ-ジ	1		
11	15420-31J00	ストレ-ナ, フューエルポンプ	1		1.1
12	15583-18H00	キヤツプ, ステ-	1		
13	15610-14J00	レギ-ュレータ, フューエル	1		1.1
14	34810-04K00	ゲ-ジアツシ, フューエルレベルセンタ	1		1.0
15	15116-31J00	スクリュ	1		
16	15201-35F00	リング, フューエルポンプ	1		1.1
17	07120-0612A	ホルト	5		
18	15810-04K01	ホ-ス, フューエル	1		0.9

FIG.178A

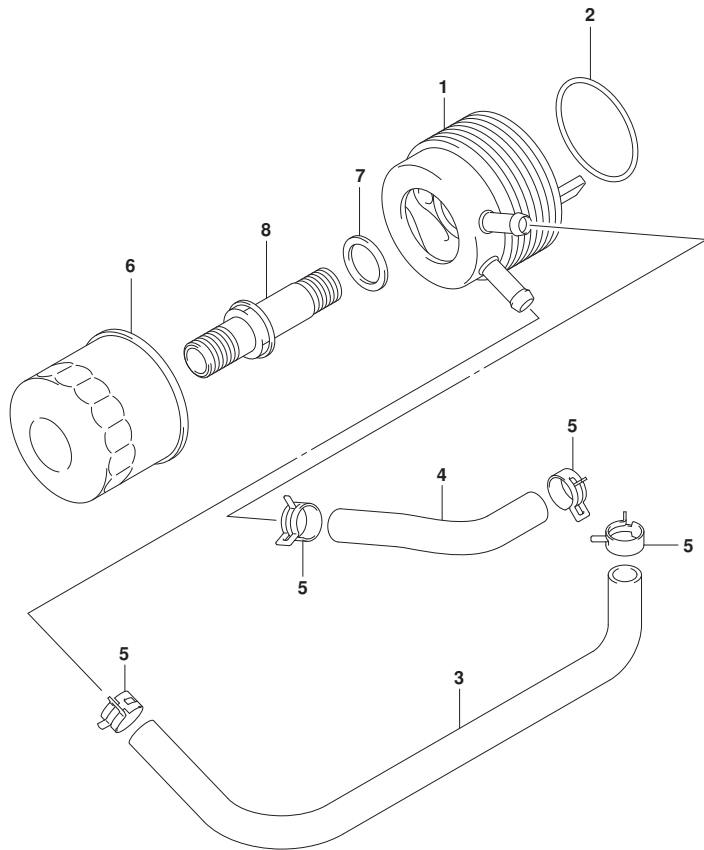


FIG. 178A (1-C-4) オイルクーラ

見出番号	品番	品名	使用個数	備考	標準作業時間
1	16600-04K00	クーラアツシ, オイル	1		1
2	09280-60005	Oリング (D:2.4, ID:60.5)	1		1.0
3	16461-04K00	ホース, オイルクーラウオータインレット	1		0.8
4	16471-04K00	ホース, オイルクーラウオータアウトレット	1		0.8
5	09401-16407	クリップ (ID:16.5)	4		
6	16510-07J00	フィルタアツシ, エンジンオイル (P1.0)	1		0.7
7	09181-21002	シム (21X31X0.8)	1		
8	16591-04K00	ホルト, オイルクーラユニオン	1		



FIG.180A

FIG.180A (1-C-5) ウォータポンプ

見出番号	品番	品名	使用個数	備考	標準作業時間
1	17400-04K00	ポンプアツシ, ウォータ	1		1
2	17491-17E01	インペラ	2		1.2
3	09168-06025	ガスケット (6X15X2.2)	1		
4	17470-02F11	シール, メカニカル	1		1.2
5	17461-48G00	シール, オイル (10X21X5)	1		1.2
6	02112-0616A	スクリュー	2		
7	17418-33400	オリング	1		
8	17435-33400	オリング	1		
9	09100-06099	ボルト (6X13)	1		
10	09164-06006	ワッシャ	1		
11	17432-07G00	ワッシャ	1		
12	09103-06530	ボルト, クラツチカバ - (L:35)	2		

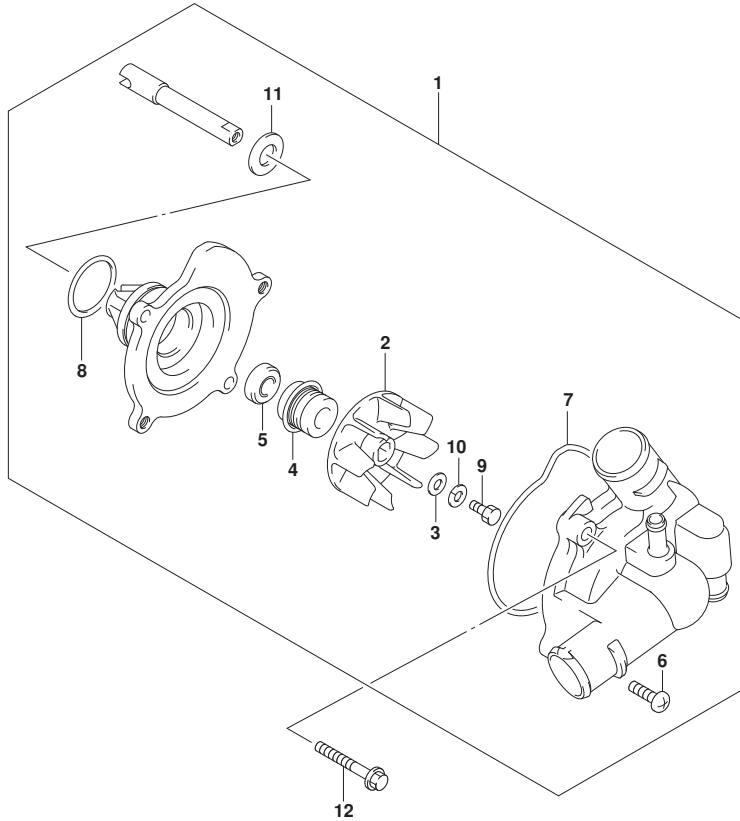


FIG.185A

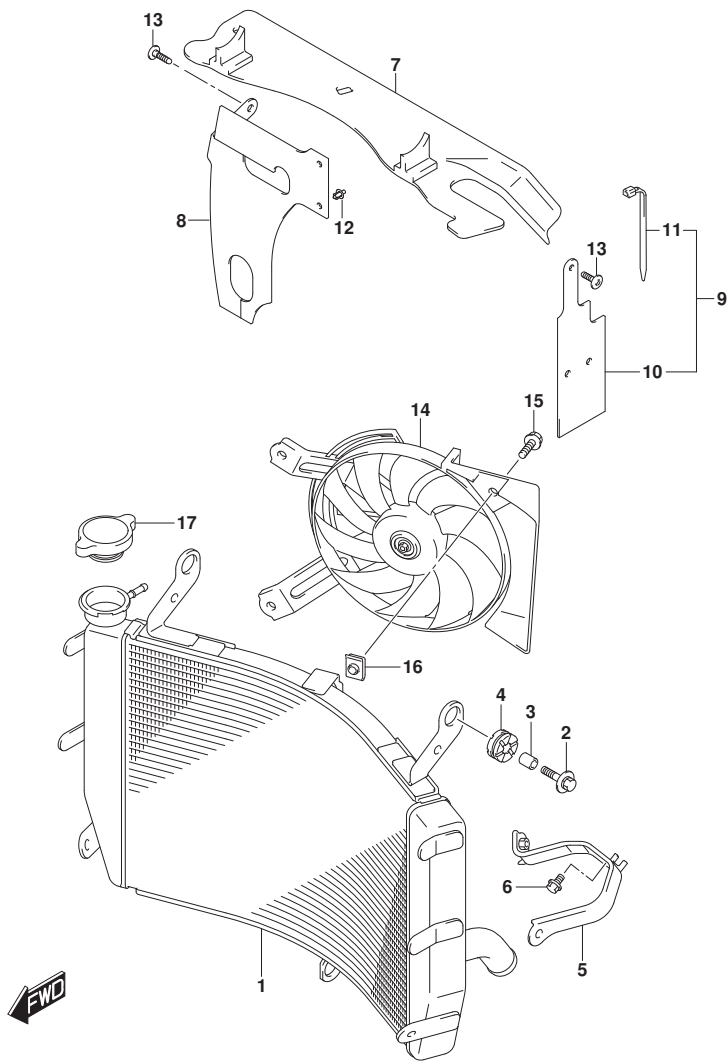


FIG.185A (1-C-6) ラジエータ

見出番号	品番	品名	使用個数	備考	標準作業時間
1	17710-04K00	ラジエータアツシ, ウォータ	1		0.9
2	09118-06097	ボルト (6X25)	3		
3	09180-06290	スペーサ (6.5X10X12)	3		
4	09320-10051	クワシヨン	3		
5	17760-04K00	ブラケット, ラジエータロア	1		
6	01550-0612A	ボルト	1		
7	17771-04K00	シールド, ラジエータヒート	1		
8	17772-04K00	シールド, ヒートライト	1		
9	17770-04K00	シールドアツシ, ラジエータヒートレフト	1		
10	17773-04K00	シールド, ヒートレフト	1		
11	09407-19401	クランプ (L:190)	1		
12	09409-06314	クリツプ (5.9X20.5)	2		
13	09409-06315	クリツプ	2		
14	17800-04K00	ファンアツシ, ラジエータ	1		0.9
15	01550-0616A	ボルト	3		
16	17802-14F00	ナツト, ラジエータファン	1		
17	17730-14G00	キャツプ, ラジエータ (1.1)	1		0.5

FIG.187A

FIG.187A (1-C-7) ラジエーターホース

見出番号	品番	品名	使用個数	備考	標準作業時間
1	17851-04K10	ホース, ラジエーターインレット	1		1.3
2	17852-04K00	ホース, ラジエーターアウトレット	1		
3	17853-40F10	ホース, シリンダ インレット	1		1
4	09402-35501	クランプ	8		
5	17661-35F00	カバー, サーマスタット	1		1.1
6	17670-06G61	サーモスタット, ウォータ	1		1.1
7	01547-0620A	ホルト	2		
8	17861-33E20	コネクタ, シリンダ ウォータインレット	1		
9	17863-33E00	Oリング, シリンダ ウォータコネクタ	1		
10	01547-0620A	ホルト	3		
11	17568-50F00	ユニオン, エアベンチレータ	1		
12	09168-06026	ガスケット (6.4X11.5X0.8)	1		
13	09362-09011	ユニオン	1		
14	17854-04K10	ホース, ウォータパイプ	1		1.0
15	09401-12414	クランプ	2		
16	17857-04K00	ホース, ウォータエアリーダ	1		1.0
17	09401-10409	クリップ (ID:10.5)	2		
18	17910-04K00	タンクアツシ, リザーバ	1		0.6
19	17931-31J00	キャップ, ウォータリザーバタンク	1		
20	09111-06085	ホルト (6X12)	1		
21	17981-04K01	ホース, リザーバタンクインレット	1		
22	09401-08411	クリップ (ID:8.6)	2		
23	17982-04K00	ホース, リザーバタンクオーバーフロー	1		
24	09408-00321	クランプ	1		
25	17855-04K00	ホース, ラジエーターアウトレットNO.2	1		
26	17881-04K00	パイプ, ウォータホースジョイント	1		
27	17891-04K00	バンド, ウォータホース	1		
28	09407-18402	クランプ (L:165)	1		

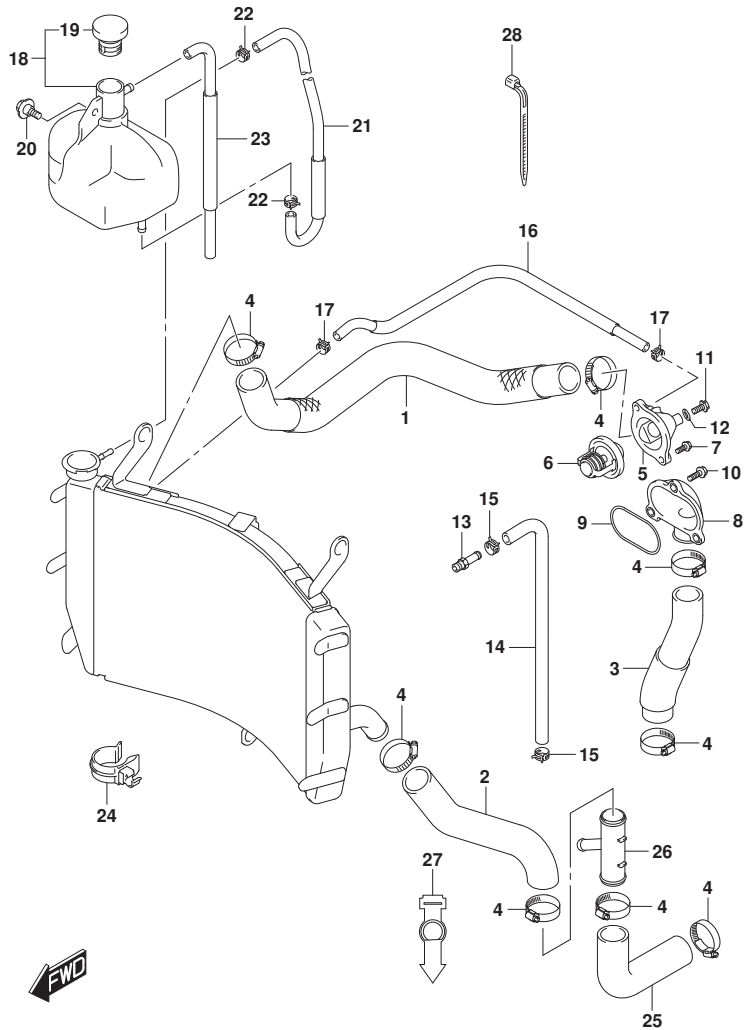




FIG.189A

FIG.189A (1-C-8) セカンドエア

見出番号	品番	品名	使用個数	備考	標準作業時間
1	18450-35F40	ハルブアツシ, セカンドエアリド	2		1.1
2	18510-29G70	ハルブアツシ, エアカット	1		1.1
3	18711-04K00	ホース, セカンドエアクリーナ	1		1.1
4	18461-04K01	ホース, セカンドエアハルブ, ライト	1		1.1
5	18471-04K01	ホース, セカンドエアハルブ, レフト	1		1.1
6	09401-17201	クリップ	6		
7	18531-35F30	カバー, セカンドエアリドハルブ	2		1.1
8	09103-06201	ホルト (6X20)	4		

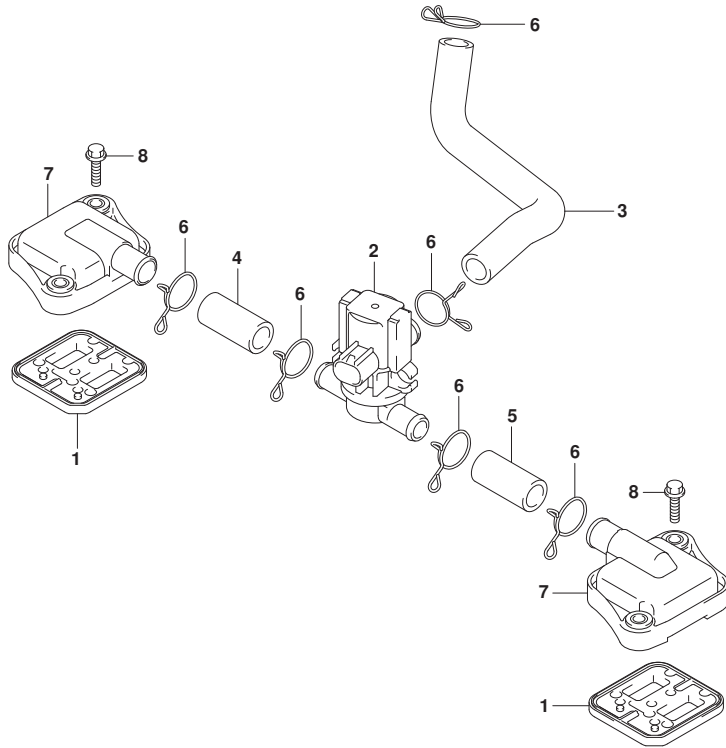


FIG.201A

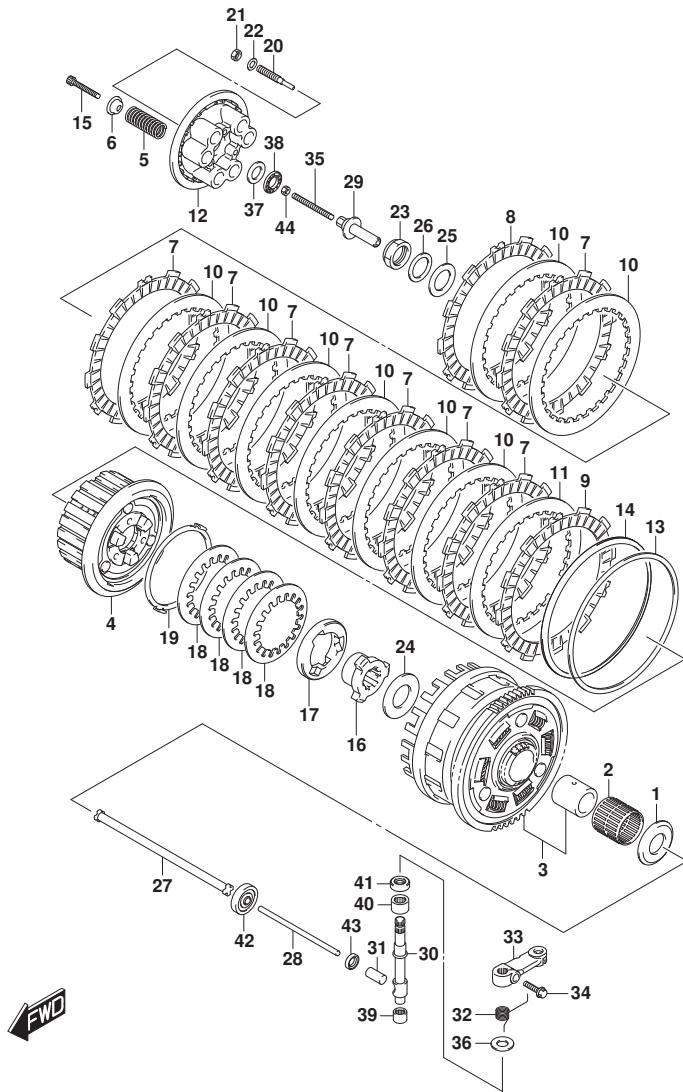


FIG. 201A (1-C-9) クラッチ

見出番号	品番	品名	使用個数	備考	標準作業時間
1	09160-25073	ワッシャ (25X54X2.4)	1		
2	09263-35017	ベアリング (35X40X35.8)	1		
3	21200-40880	ギヤワッシ, フライマッドリブ (NT:73)	1		1.7
4	21410-41G20	ハブ, クラッチスリーブ	1		
5	21413-41G00	スプリング, クラッチ	6		
6	21414-29F00	ワッシャ	6		
7	21441-36F00	プレート, クラッチドライブ (T:2.7)	8	CLUTCH DRIVE NO.1	1.7
8	21441-49H00	プレート, クラッチドライブ (T:2.7)	1		1.7
9	21442-41G00	プレート, クラッチドライブ NO.3 (T:2.8)	1		1.7
10	21451-41G00	プレート, クラッチドライブ (T:2.3)	8	CLUTCH DRIVE NO.1	1.7
11	21451-41G40	プレート, クラッチドライブ NO.2 (T:2.3)	1		1.7
12	21462-41G00	ディスク, クラッチプレッシャ	1		1.7
13	21471-41G00	シート, ウェーブワッシャ	1		
14	21472-41G20	ワッシャ, クラッチプレートウェーブ	1		
15	21482-41G10	ホルト, クラッチスプリング	6		
16	21611-41G20	カム, クラッチドライブ	1		
17	21612-41G20	カム, クラッチドライブ	1		
18	21621-41G00	ワッシャ, カムリアクションウェーブ	4		
19	21624-41G10	ワッシャ, カムリアクションシート	1		
20	21622-41G00	リフト, クラッチプレッシャディスク	3		
21	21623-41G00	ナット, クラッチプレッシャディスクリフトロック	3		
22	09181-08139	シム (8.8X14X1)	3		
23	09159-24010	ナット	1		
24	09160-25056	ワッシャ (25X50X2.5)	1		
25	09160-25077	ワッシャ (25X41X2.5)	1		
26	09164-24008	ワッシャ (24.2X35X2.7)	1		
27	23110-38B00	ロッド, クラッチツシユロッド	1		1.3
28	23111-35F00	ロッド, クラッチツシユレフト	1		0.4
29	23121-41G00	ピース, クラッチツシユ	1		1.3
30	23122-41G00	カムシヤフト, クラッチリリース	1		
31	23123-41G00	キャップ, クラッチツシユロッド	1		
32	23125-41G00	スプリング, クラッチリリースリターン	1		
33	23271-41G60	アーム, クラッチリリース	1		
34	09103-06223	ホルト (6X20)	1		
35	09134-06015	スクリュ (6X73)	1		

FIG.201A

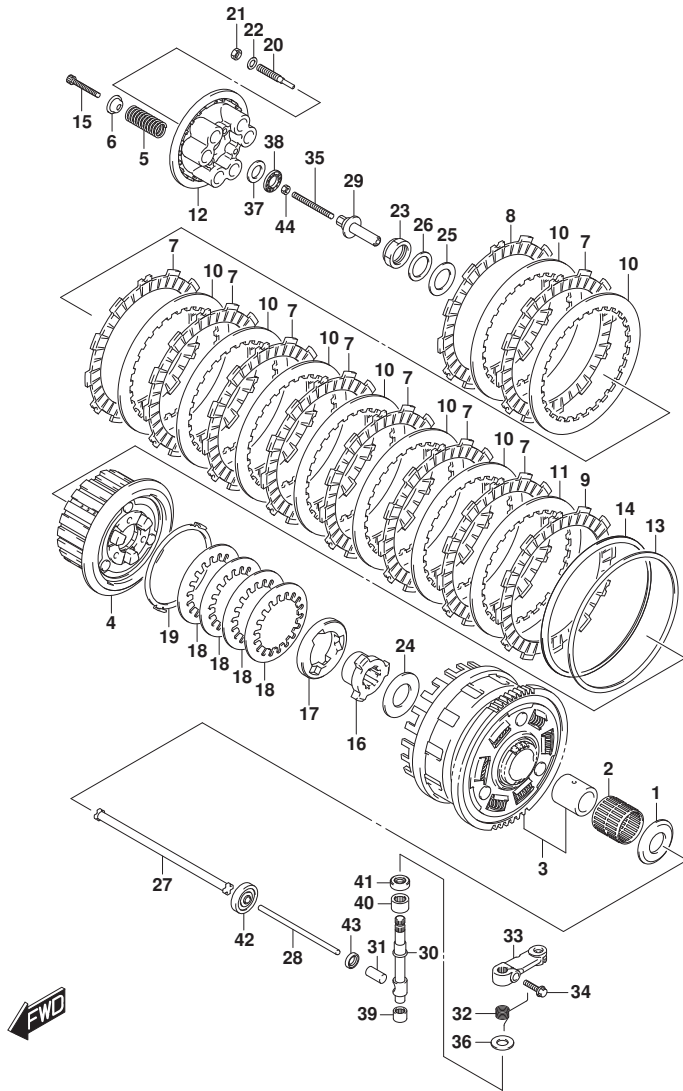


FIG. 201A (1-C-10) クラッチ

見出番号	品番	品名	使用個数	備考	標準作業時間
36	09160-10020	ワッシャ (10. 5X24X1)	1		
37	09160-15045	ワッシャ (15. 5X28X1)	1		
38	09263-15003	ベアリング (15X28X2)	1		
39	09263-10014	ベアリング (10X14X10)	1		
40	09263-12027	ベアリング (12X18X12)	1		
41	09282-10012	オイルシール (10X20X6)	1		
42	09283-06010	シール, オイル (6X34X10. 5)	1		
43	09285-10004	オイルシール (10X17X5)	1		
44	08310-0006A	ナット	1		

FIG.206A

FIG. 206A (1-C-11) トランスミッション

見出番号	品番	品名	使用個数	備考	標準作業時間
1	24120-40F40	シャフト, カウンタ (NT:16)	1		9.9
2	24221-40F30	ギヤ, セカンド ライフ (NT:19)	1		9.9
3	24231-40F50	ギヤ, サード / フォースト ライフ (NT:21/24)	1		9.9
4	24251-40F50	ギヤ, ファイフスド ライフ (NT:25)	1		9.9
5	24252-35F00	ブッシュ, ファイフスド ライフ ギヤ	1		9.9
6	24261-40F40	ギヤ, シツクスト ライフ (NT:26)	1		9.9
7	24262-35F10	ブッシュ, シツクスト ライフ ギヤ	1		9.9
8	09167-27003	ワッシャ, ロック (27X36X2.5)	1		
9	09181-27014	シム (27X36X2.5)	1		
10	09261-06003	ピン (6X10)	1		
11	09263-20087	ベアリング (20X34X13.5)	1		9.9
12	09267-25013	ベアリング (25X52X20.6)	1		9.9
13	09285-20006	シール, オイル (20X31.2X2.7)	1		9.9
14	09380-27004	サークリップ	1		
15	09380-27006	サークリップ	1		
16	09380-27006	サークリップ	1		
17	09390-58001	リング	1		
18	24131-40F20	シャフト, ドライブ	1		9.9
19	24332-46H00	ブッシュ, サード ドライブ ギヤ	1		9.9
20	24332-46H00	ブッシュ, サード ドライブ ギヤ	1		9.9
21	24311-40F30	ギヤ, ファースト ライフ (NT:41)	1		9.9
22	24321-40F50	ギヤ, セカンド ライフ (NT:39)	1		9.9
23	24322-02F01	ブッシュ, セカンド ライフ ギヤ	1		9.9
24	24331-40F30	ギヤ, サード ライフ (NT:36)	1		9.9
25	24333-02F00	ワッシャ, サード / フォースト ライフ	3		
26	24341-40F20	ギヤ, フォースト ライフ (NT:36)	1		9.9
27	24351-40F40	ギヤ, ファイフスド ライフ (NT:34)	1		9.9
28	24361-40F30	ギヤ, シツクスト ライフ (NT:33)	1		9.9
29	09160-27008	ワッシャ (27X36X1)	1		
30	09181-20251	シム (20X34X1)	1		
31	09181-22223	シム (22X34X1)	1		
32	09261-06003	ピン (6X10)	1		
33	09262-28025	ベアリング (28X70X18)	1		9.9
34	09263-20087	ベアリング (20X34X13.5)	1		9.9
35	09283-36008	シール, オイル (34.8X70X6)	1		9.9



FIG.206A

FIG. 206A (1-C-12) トランスミッション

見出番号	品番	品名	使用個数	備考	標準作業時間
36	09263-22068	ベアリング (22X26X11)	1		9.9
37	09380-27006	サーキット	1		
38	09380-27006	サーキット	1		
39	09380-27006	サーキット	1		
40	09390-70001	Cリング (67.6X75X2)	1		
41	27511-20A20	スプロケット, エンジン (NT:17)	1		0.4
42	27531-04K00	スプロケット, エンジン	1		
43	27600-33E50-116	チェーンアッシー, ドライブ (RK525GSH, レッド)	1		1
44	27620-33E50	ジョイントセット, ドライブチェーン	1		
45	09159-20004	ナット	1		
46	09160-25066	ワッシャ (25X38X2.5)	1		
47	24751-04K00	リテーナ, ドライブシャフトオイルシール	1		
48	09103-06236	ホルト (6X12)	2		

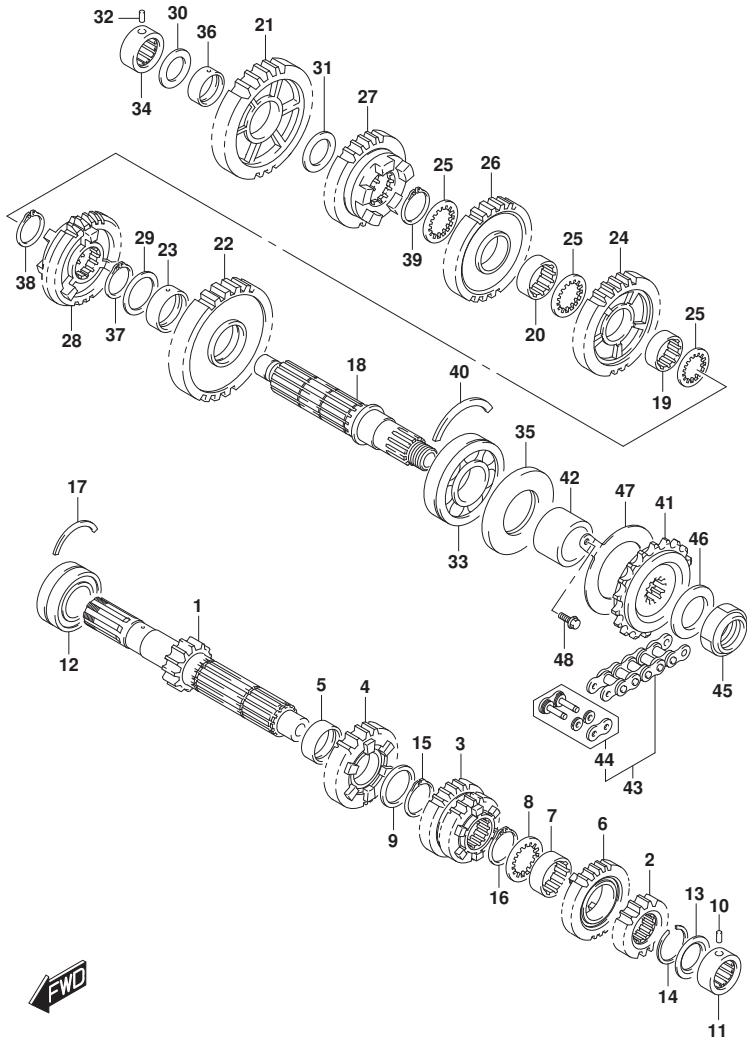


FIG.212A

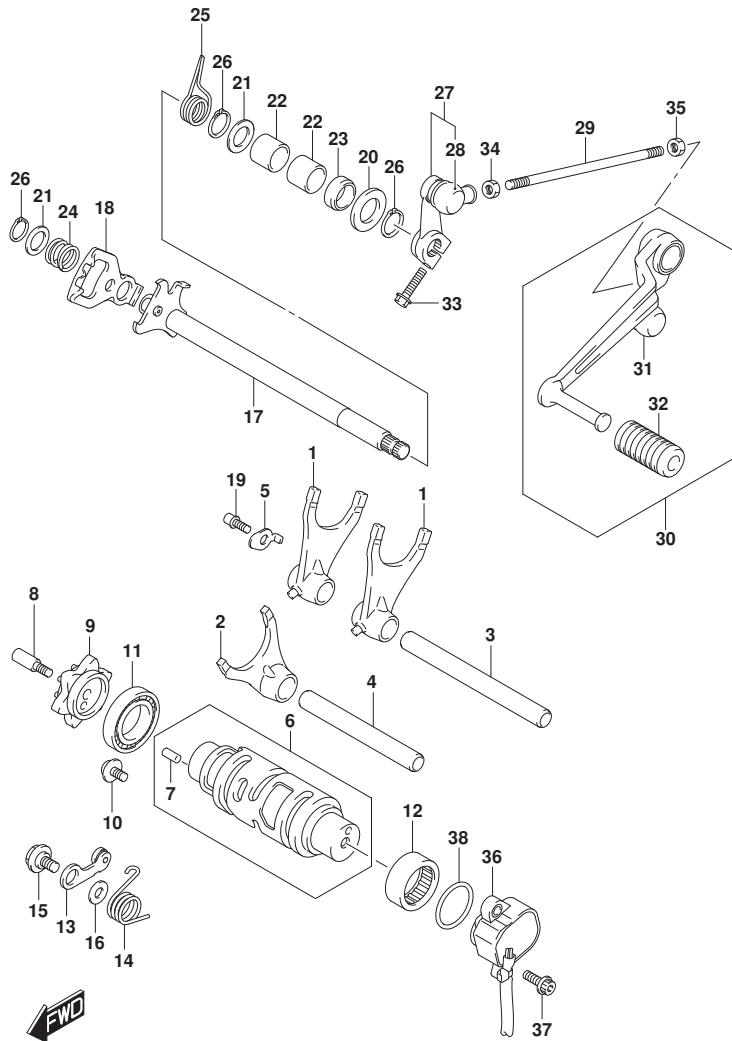


FIG. 212A (1-C-13) ギヤシフティング

見出番号	品番	品名	使用個数	備考	標準作業時間
1	25211-35F11	フォーク, ギヤシフトNO. 1	2		9.9
2	25231-35F11	フォーク, ギヤシフトNO. 3	1		9.9
3	25411-24F00	シャフト, シフトフォークNO. 2 (L:132)	1		9.9
4	25411-26D01	シャフト, ギヤシフトフォーク	1		9.9
5	25451-35F00	リテーナ, ギヤシフトフォークシャフト	1		
6	25310-40F00	カム, ギヤシフト	1		9.9
7	04221-04089	.ピン	1		
8	25312-42F01	ホルト, ギヤシフトカムプレート	1		
9	25381-13E00	プレート, ギヤシフトカム	1		
10	09136-06147	スクリュー (6X12)	2		
11	09262-25006	ベアリング (25X47X8)	1		8.5
12	09263-25018	ベアリング (25X32X12)	1		
13	25350-35F00	ストツバ, シフトカム	1		
14	25355-03G00	スプリング, シフトカムストツバ	1		
15	09111-06041	ホルト (6X14.3)	1		
16	08211-06141	ワッシャ	1		
17	25510-40F00	シャフト, ギヤシフト	1		1.8
18	25512-06G10	プレート, ギヤシフトカムドライブ	1		
19	25671-35F00	ストツバ, ギヤシフトアーム	1		
20	09160-14016	ワッシャ (14X29X0.8)	1		
21	09181-14167	シム (14X22X1.0)	2		
22	09263-14027	ベアリング (14X20X12)	2		9.9
23	09283-14005	オイルシール (14X22X7.3)	1		
24	09440-17009	スプリング	1		
25	09444-20003	スプリング	1		
26	08331-3114A	サークルリツブ	3		
27	25520-04K10	アーム, ギヤシフトリンク	1		
28	25526-47000	.カバー-, タグスト	1		
29	25525-24F10	ロツト, ギヤシフトリンク	1		
30	25600-04K10	レバーアツシ, ギヤシフト	1		0.4
31	25526-47000	.カバー-, タグスト	1		
32	25652-20C00	.ラハ-, ギヤシフトベタル	1		
33	01547-0620A	ホルト	1		
34	08310-0006A	ナツト	1		
35	09140-06025	ナツト	1		

FIG.212A

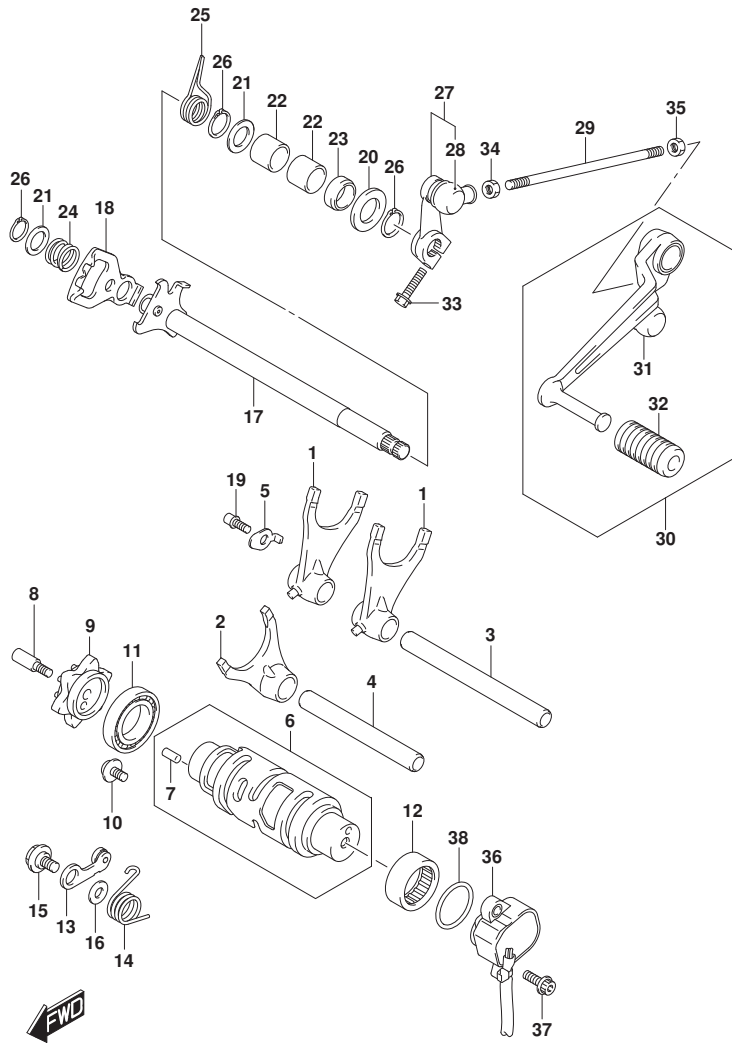


FIG. 212A (1-C-14) ギヤシフト機構

見出番号	品番	品名	使用個数	備考	標準作業時間
36	37730-41G02	センサアッシ,ギヤホジション	1		1.1
37	09106-05023	ホルト (5X16)	2		
38	09280-26005	Oリング (D:2.4, ID:26.2)	1		

FIG.301A

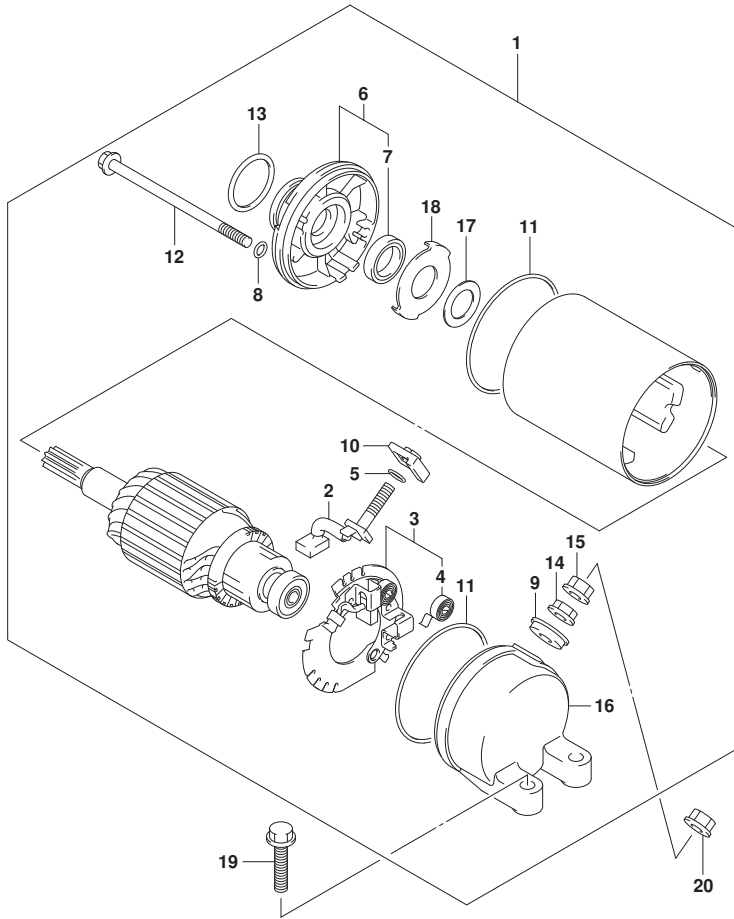


FIG. 301A (1-C-15) スターティングモータ

見出番号	品番	品名	使用個数	備考	標準作業時間
1	31100-04K00	モータアツシ, スターティング	1		0.9
2	31130-38300	.ブ ラシ	1		1.1
3	31132-27A01	.ホルダ, ブ ラシ	1		1.1
4	31135-65010	. . スプ リング	2		
5	31143-38300	. Oリング	1		
6	31150-04K00	.ハウジング アツシ, スタータ	1		
7	31153-49210	. . オイルシール	1		
8	31156-38300	. Oリング	2		
9	31172-38300	.ブ ッシング	1		
10	31171-38300	.ブ ッシング	1		
11	31264-44110	. Oリング	2		
12	31281-88C00	.ボ ルト	2		
13	09280-24003	. Oリング (D:3, ID:24.5)	1		
14	08310-00067	. ナツト	1		
15	08361-3506A	. ナツト	1		
16	31170-04K00	. フレーム, スタータエンド	1		
17	31361-38300	. シム	2		
18	31361-43400	. ワツシヤ	1		
19	01547-0625A	.ボ ルト	2		
20	08361-3506A	. ナツト	1		



FIG.304A

FIG. 304A (1-C-16) ジェネレータ

見出番号	品番	品名	使用個数	備考	標準作業時間
1	31402-41G10	ロータアツシ	1		1.5
2	31401-41G20	ステータアツシ	1		1.4
3	32371-33E00	クランプ, マグネトリッド	1		
4	09103-12005	ボルト (12X23)	1		
5	07130-0612A	ボルト	1		
6	09106-06122	ボルト (6X30)	3		

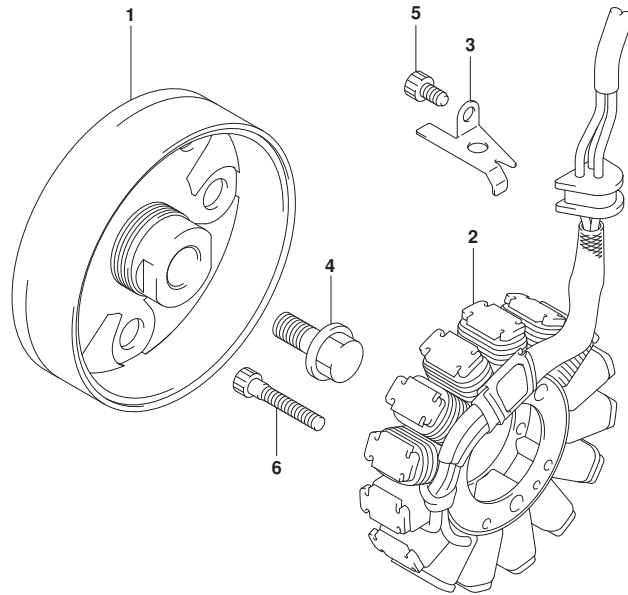


FIG.306A



FIG. 306A (1-D-2) シグナルジェネレータ

見出番号	品番	品名	使用個数	備考	標準作業時間
1	33110-35F01	ステー, シグナルジェネレータ	1		1.7
2	33115-33E00	クランプ, シグナルジェネレータ	1		
3	02112-0510A	スクリュー	2		
4	02112-0510A	スクリュー	1		

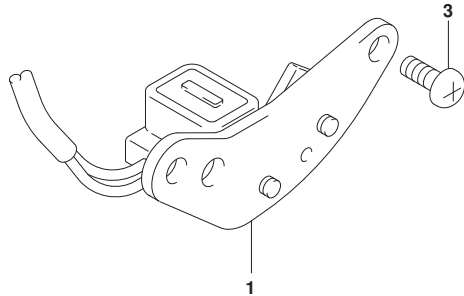
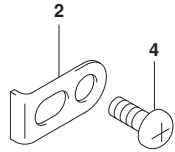


FIG.310A

FIG. 310A (1-D-3) バッテリー

見出番号	品番	品名	使用個数	備考	標準作業時間
1	34630-14G11	バッテリーアッソ	1	FT12A-BS	0.3
2	33652-38A10	ブローカタ (20X90X2)	2		
3	51553-15D40	クッション (50X42X2.0)	2		
4	09462-00046	バンド	1		
5	33810-04K01	ワイヤ, スターターリフト	1		0.4
6	31861-04K00	. キヤツブ, スターターターミナル	1		

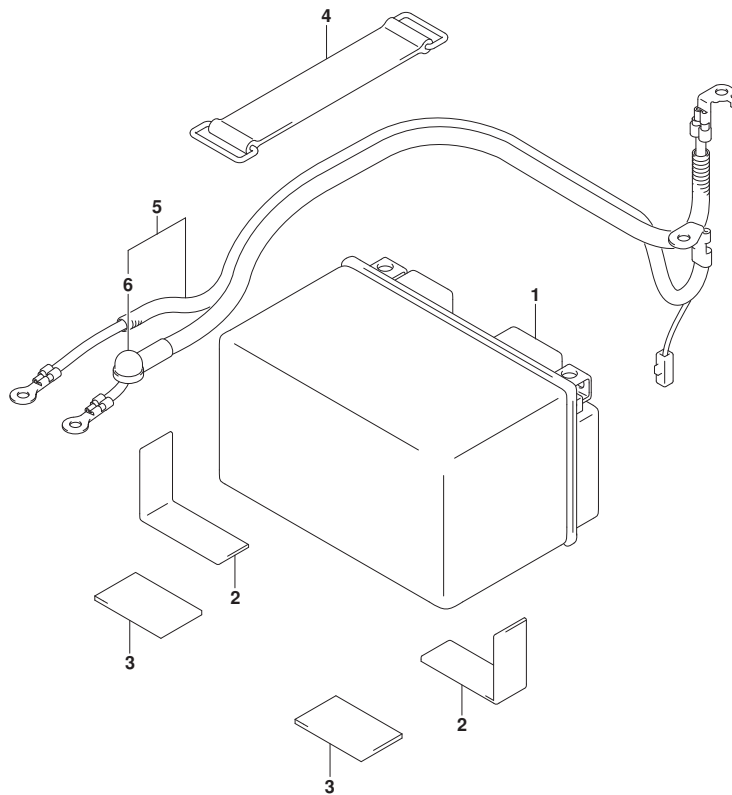


FIG.312A

FIG. 312A (1-D-4) エレクトリカル

見出番号	品番	品名	使用個数	備考	標準作業時間
1	31800-38G10	リレーアツシ, スターテイングモータ	1		0.4
2	09481-30501	.フューズ (30A)	2		
3	31861-38G00	.カバー	1		
4	09128-06013	スクリュ (6X8)	2		
5	32800-26J02	レクチファイヤツシ	1		0.4
6	09180-06331	スペーサ (6.2X8.4X10.9)	2		
7	09320-08501	クツシヨソ (8X18X10)	2		
8	01550-0635A	ホルト	2		
9	08316-1006A	ナツト	2		
10	47431-04K01	ブラケツト, エレクトリツツハーツ	1		
11	01550-0612A	ホルト	2		
12	33410-47H00	コイルアツシ, イグニツシヨソ	4		
13	32920-38KE0	コントロールユソツト, FI	1		0.9
14	33652-34000	ブラケツタ (30X80X2)	1		0.9
15	33652-38A10	ブラケツタ (20X90X2)	1		
16	09280-85001	オリソグ (D:3.5, ID:85)	1		
17	33960-06G10	センサアツシ, フューエルカツト	1		0.4
18	33970-48G01	アクチュエータツシ	1		2.3
19	47420-04K00	ブラケツト, アクチュエータ	1		
20	09180-06345	スペーサ (6.2X14.5X26)	2		
21	01550-0650A	ホルト	1		
22	01550-0655A	ホルト	1		
23	09407-14413	クランツ	1		
24	01547-0612A	ホルト	2		
25	45414-38G00	テーフ, シートロアカバー	1		

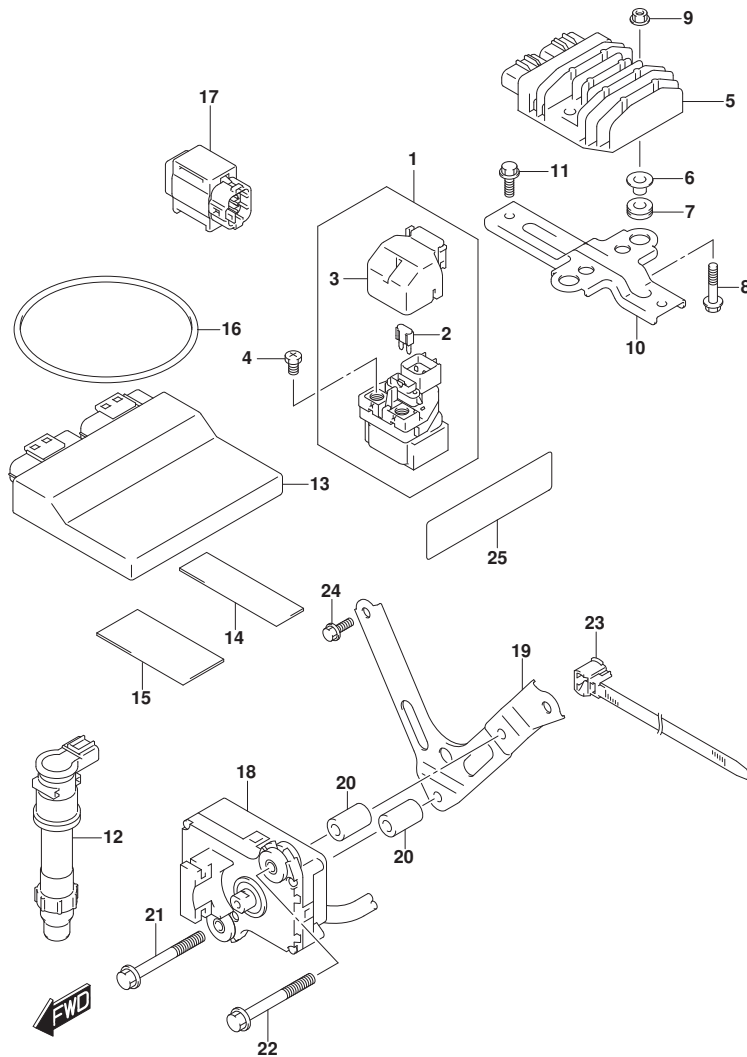


FIG.330A



FIG. 330A (1-D-5) スピードメータ

見出番号	品番	品名	使用個数	備考	標準作業時間
1	34120-04KF1	スピードメータ	1		0.5
2	34150-04K01	ケースツシ、アツハ	1		
3	34124-04K00	スイッチラハ、ライト	1		
4	34124-04K10	スイッチラハ、レフト	1		
5	34111-04K00	ケースツシ、ロア	1		
6	34183-10C00	ニートル、ジエツト	8		
7	34188-04K00	クツシヨソ、スピードメータ	2		
8	09160-04026	ワツシヤ (4.5X16X1.2)	3		
9	03541-0416A	スクリュ	3		

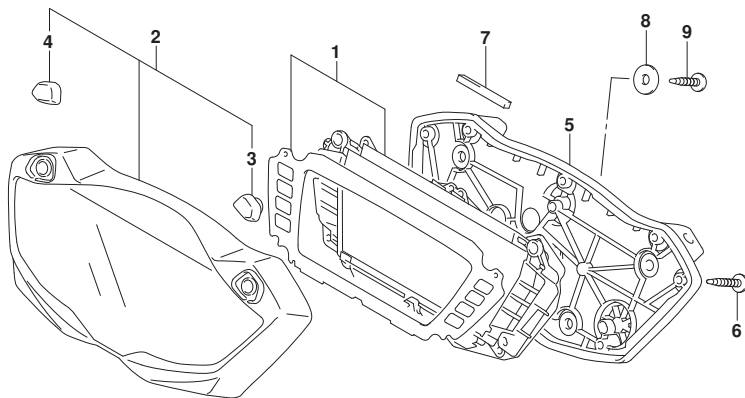


FIG.333A

FIG. 333A (1-D-6) ヘッドランプ

見出番号	品番	品名	使用個数	備考	標準作業時間
1	35100-04KA1-999	ヘッドランプアッシー	1		1.1
2	44572-02F01	アスナ (25X33X0.8)	1		
3	44572-37H00	アスナ, カウリング (20X15X0.8)	2		
4	09320-08028	クッション (8X26X7)	2		
5	09320-09039	クッション (9X18X14)	4		
6	09471-12188	バルブ (12V55W H7)	2		0.4
7	09136-05062	スクリュ (5X15)	6		
8	94479-35F00	クリップ	2		
9	44294-43H00	クッション, フェーエルタンクカバー	5		

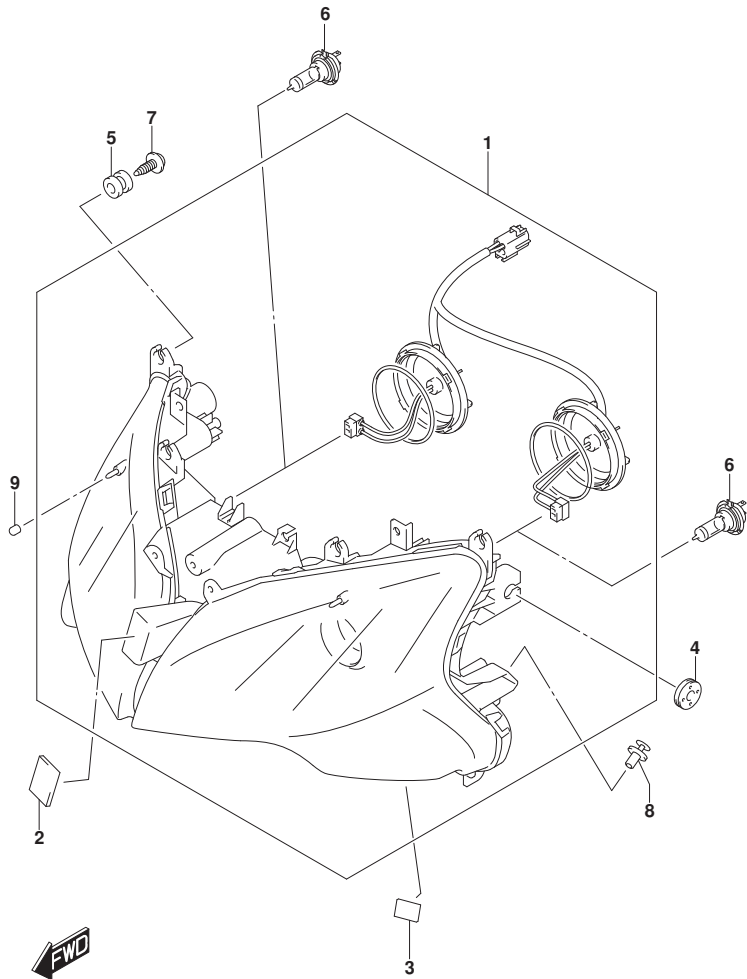


FIG.334A

FIG. 334A (1-D-7) ターンシグナルランプ

見出番号	品番	品名	使用個数	備考	標準作業時間
1	35601-08JA0	ランプアツシ, フロントターンシグナル, ライト	1		0.5
2	35612-08JA0	.レンズ, ライト	1		0.2
3	03211-0414B	.スクリュ	1		
4	09471-12186	.バルブ (12V21W)	1	AMBER	0.2
5	35602-08JA0	ランプアツシ, フロントターンシグナル, レフト	1		0.5
6	35632-08JA0	.レンズ, レフト	1		0.2
7	03211-0414B	.スクリュ	1		
8	09471-12186	.バルブ (12V21W)	1	AMBER	0.2
9	35629-18G00	プレート, フロントターンシグナル	2		
10	08316-1005A	ナツト	2		
11	35603-08JC0	ランプアツシ, リヤターンシグナルライト	1		0.7
12	35632-08JA0	.レンズ, レフト	1		0.2
13	03211-0414B	.スクリュ	1		
14	09471-12186	.バルブ (12V21W)	1	AMBER	0.2
15	35604-08JC0	ランプアツシ, リヤターンシグナルレフト	1		0.7
16	35612-08JA0	.レンズ, ライト	1		0.2
17	03211-0414B	.スクリュ	1		
18	09471-12186	.バルブ (12V21W)	1	AMBER	0.2
19	08316-1005A	ナツト	2		
20	38610-06F11	リレーアツシ, ターンシグナルランプ	1		0.3
21	36652-04K00	クヅシヨソ, ターンシグナルリレー	1		
22	09407-14408	クランツ (L:120)	1		
23	09407-14407	クランツ (L:145)	1		

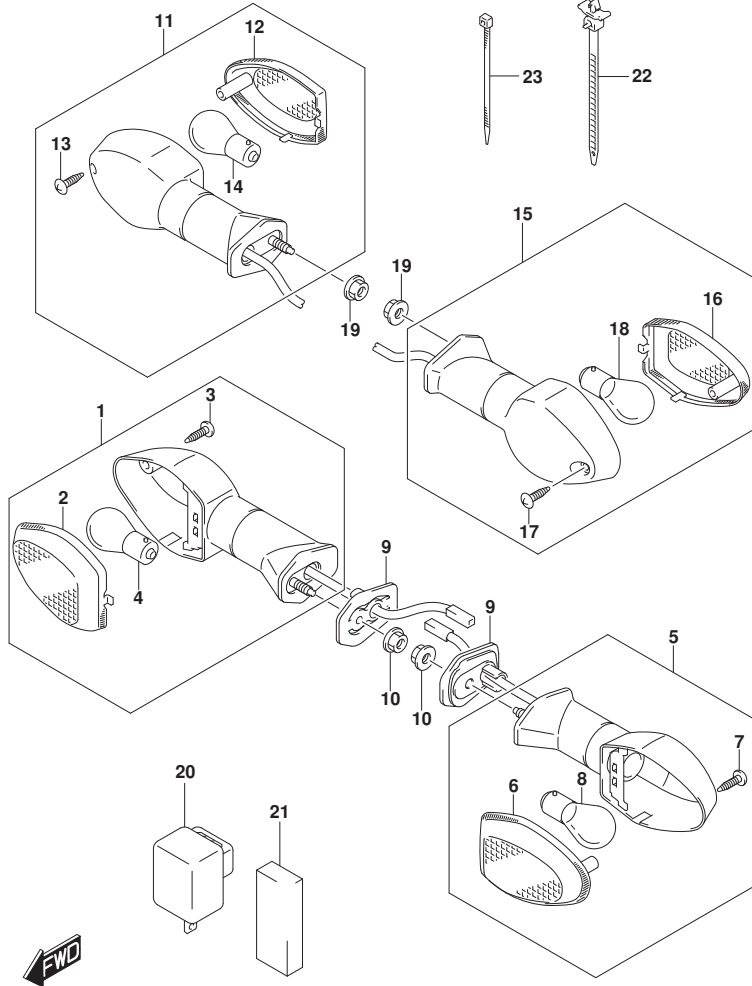


FIG.339A

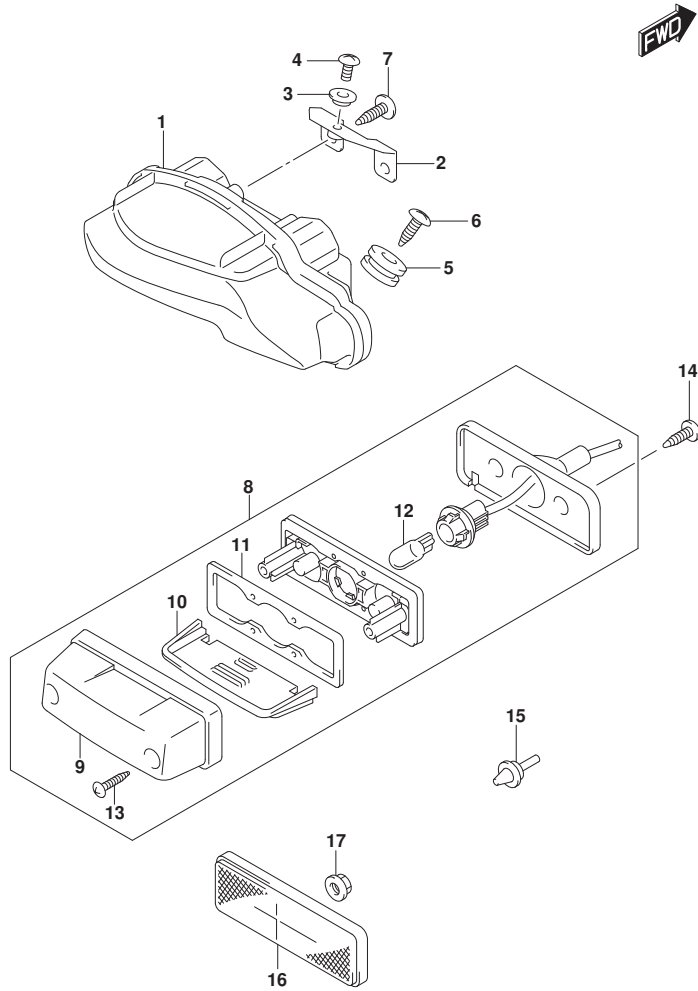


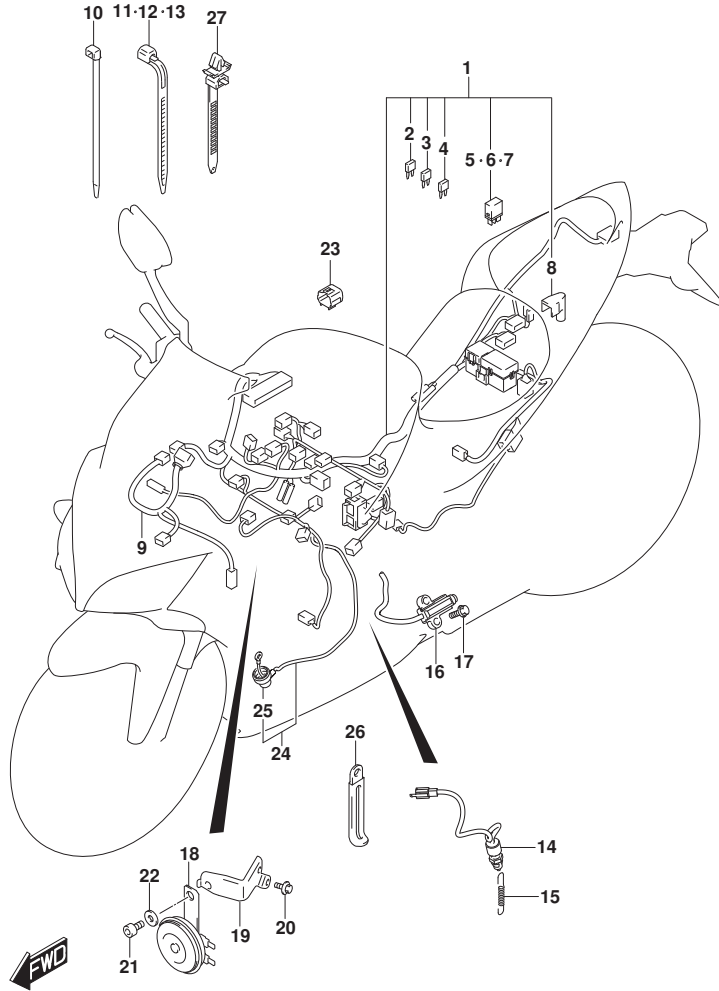
FIG. 339A (1-D-8) リヤコンビネーションランプ

見出番号	品番	品名	使用個数	備考	標準作業時間
1	35710-04K01	ランプアツシ, リヤコンビネーション	1		0.5
2	35726-04K00	ブラケット, リヤコンビネーションアツパ	1		
3	09169-06071	ワツシヤ	1		
4	02142-0612A	スクリュ	1		
5	09320-10054	クツシヨソ	2		
6	03541-0616B	スクリュ	2		
7	03541-0516A	スクリュ	2		
8	35910-16G20	ランプアツシ, ライセソス	1		0.8
9	35917-16G00	.カバ-	1		0.2
10	35912-16G01	.レンズ	1		0.2
11	35913-16G00	.ガソケツツ	1		
12	09471-12216	.ハソルソ (12V5W)	1		0.5
13	03211-0416A	.スクリュ	2		
14	03541-1516A	スクリュ	2		
15	09321-06037	クツシヨソ	1		
16	35970-07F01	リフレクタツシ, リヤ	1		
17	08316-1005A	ナツツ	1		



FIG.350A

FIG. 350A (1-D-9) ワイヤリングハーネス



見出番号	品番	品名	使用個数	備考	標準作業時間
1	36610-38K50	ハーネス, ワイヤリング*	1		1.8
2	09481-10504	. フューズ* (10A)	5		
3	09481-15504	. フューズ* (15A)	2		
4	09481-20504	. フューズ* (20A)	1		
5	38860-76F01	. リレーアツシ	1	フューエルポンプ*	
6	38860-76F01	. リレーアツシ	1	ファンモータ	0.3
7	38860-76F01	. リレーアツシ	1	サイドスタンド*	
8	33624-04K00	. キヤツプ*, ハ* ツテリフ ラスターミナル	1		
9	36620-04K00	ハーネス, ワイヤリング NO. 2	1		1.0
10	09407-14407	クランプ* (L:145)	3		
11	09407-18402	クランプ* (L:165)	2		
12	09407-19401	クランプ* (L:190)	1		
13	09407-14403	クランプ* (L:125)	1		
14	37740-31D00	スイッチアツシ, スタツプ ランプ*	1		0.9
15	09443-06054	スワ* リンク*	1		
16	37840-35F01	スイッチアツシ, サイド* スタント*	1		0.9
17	01550-0620A	ホ* ルト	2		
18	38500-48G20	ホーンアツシ	1		0.5
19	38590-04K10	プ* レート, ホーン	1		
20	09116-06006	ホ* ルト (6X16)	2		
21	07130-0812A	ホ* ルト	1		
22	09160-08127	ワツシヤ (8.5X22X2.0)	1		
23	36654-06J21	キヤツプ*, TS	1		
24	36851-44G01	ワイヤ, オイルフ* レツシヤスイツチリード*	1		
25	36618-31J00	. キヤツプ*, オイルフ* レツシヤスイツチ	1		
26	09404-06429	クランプ* (L:45)	3		
27	09407-11402	クランプ* (L:90)	2		

FIG.352A

FIG. 352A (1-D-10) ロックセット

見出番号	品番	品名	使用個数	備考	標準作業時間
1	37101-04880	ロックセット	1		1.7
2	37100-04KC0	. ロックアツシ, ステアリング*	1		1.7
3	37152-17K00	ホルト, ステアリング* ロック (8X20)	2		
4	37180-04K13	アンテナアツシ, イモビライザ*	1		
5	09169-05024	ワッシャ	2		
6	01547-0512A	ホルト	2		
7	37146-13K00	キー, ブランク	1	オプション	

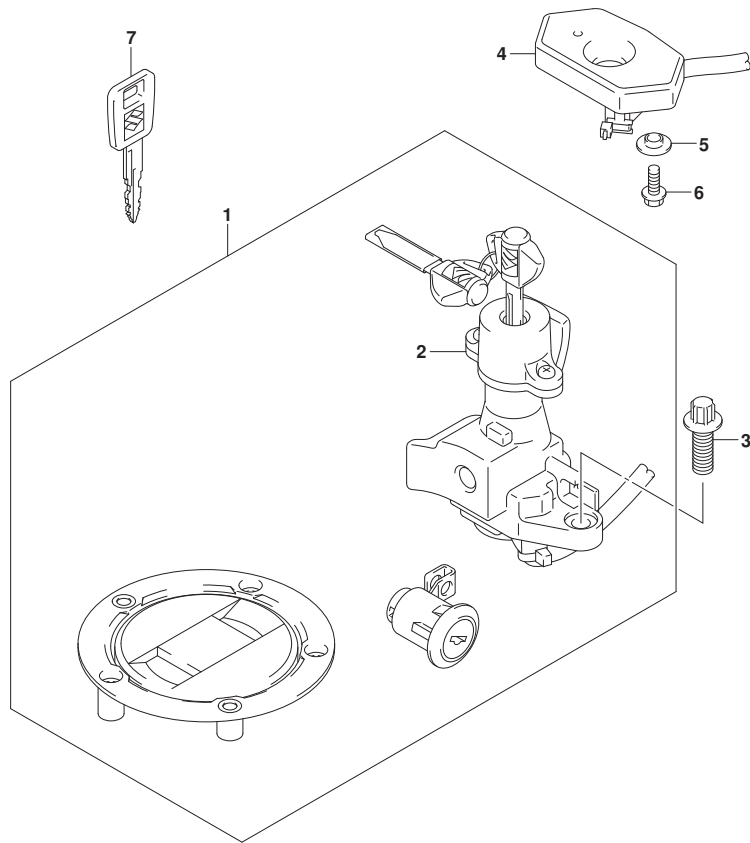


FIG.355A

FIG. 355A (1-D-11) ハンド<sup>レ</sup>ルスイッチ

見出番号	品番	品名	使用個数	備考	標準作業時間
1	37200-04K31	スイッチアツシ, ハンド <sup>レ</sup> ルライト	1		1.2
2	02112-0530B	. スクリユ	1		
3	02112-0550B	. スクリユ	1		
4	37400-04K00	スイッチアツシ, ハンド <sup>レ</sup> ルレフト	1		1.1
5	02112-0525B	. スクリユ	2		
6	09407-14407	クランプ <sup>レ</sup> (L:145)	2		

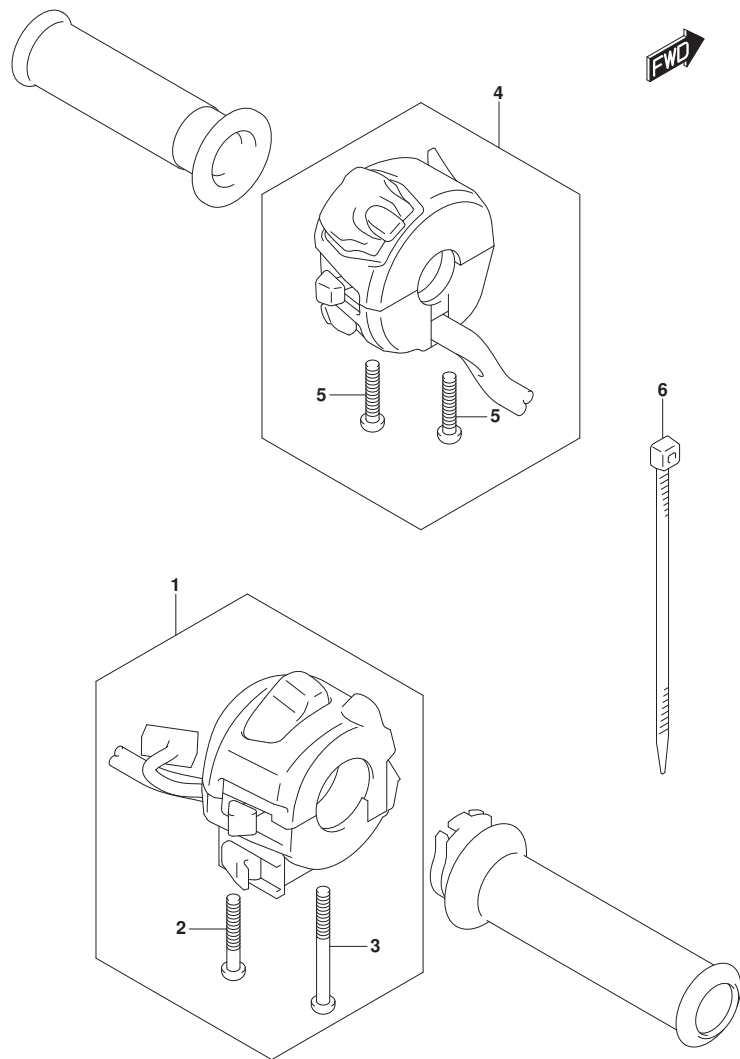


FIG.401A

FIG. 401A (1-D-12) フレーム

見出番号	品番	品名	使用個数	備考	標準作業時間
1	41100-04K00-YAP	フレーム (フック)	1		10.3
2	43585-01H01	ブラグ, タンクレール	2		
3	41200-04K10-YAP	レール, シート (フック)	1		1.8
4	07120-1030B	ボルト	4		
5	41911-40F01	スベ-サ, エンジ-ンマウンチング	1		
6	09106-08185	ボルト (8X32)	1		
7	41921-16G00	ボルト, ケ-スロア/リヤヘッド-アシ-ヤスタ	2		
8	41922-33E20	ナット, クランクケ-スア-シ-ヤスタロア	2		
9	41139-21H10	クッション, フレ-ムヘ-ッド	1		

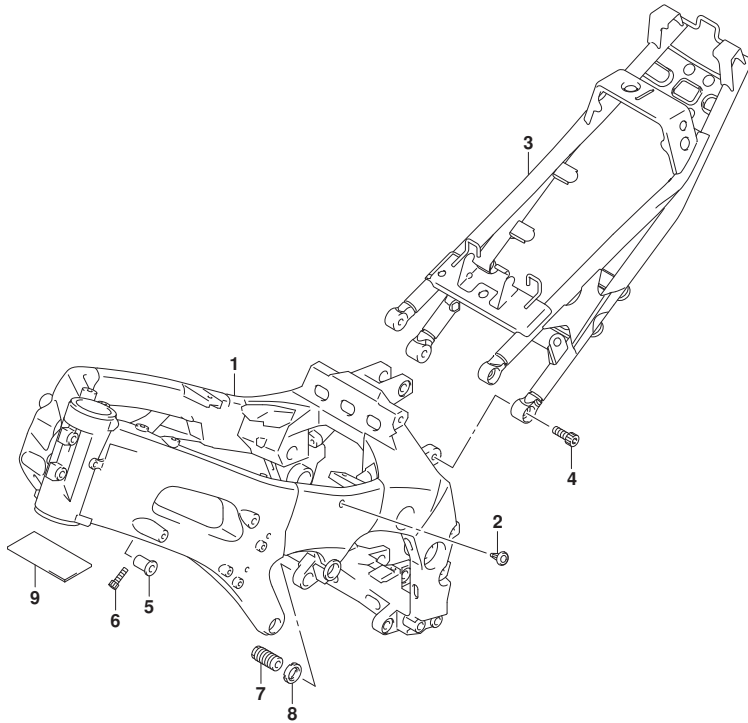


FIG.406A

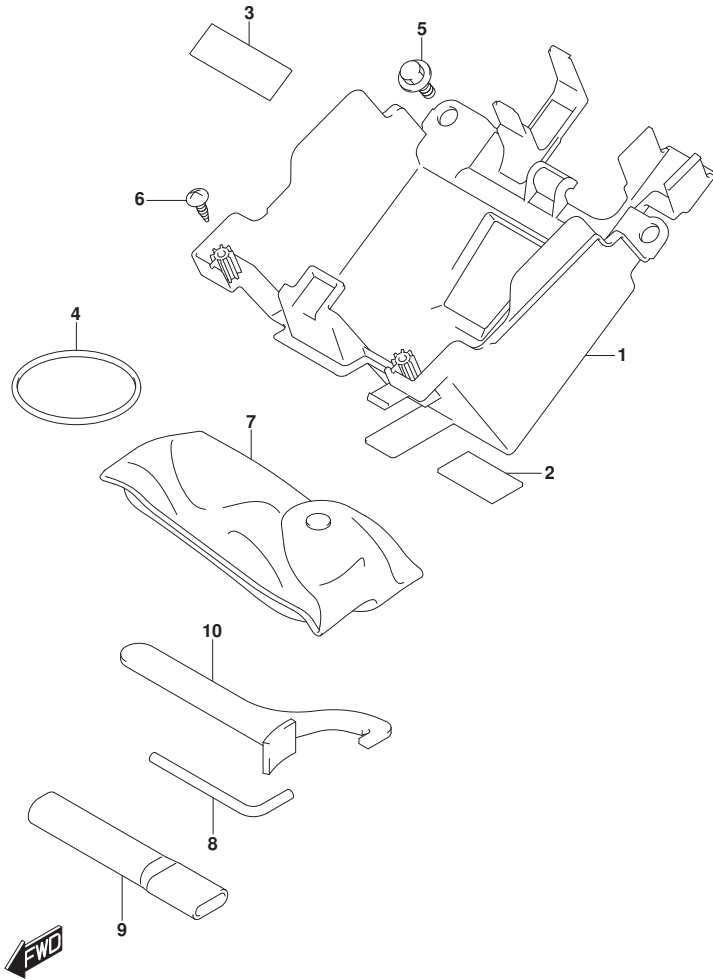


FIG. 406A (1-D-13) ホルダー

見出番号	品番	品名	使用個数	備考	標準作業時間
1	47414-04K00	ホルダー, エレクトリツクパーツ	1		0.3
2	33652-13G00	バッテリー (30X40X1.0)	2		
3	92215-39H00	クッション (20X50X3)	1		
4	09280-57003	Oリング (D:3.5, ID:56.5)	1		
5	09111-06072	ボルト (6X17.8)	2		
6	03541-0516A	スクリュー	2		
7	09800-21056	ツールアタッチ	1		
8	09816-00059	ハンドル, ロツカケイ (5)	1		
9	09817-00037	ハンドル, リングハンドル	1		
10	09822-00005	クランプ, レンチ	1		

FIG.407A

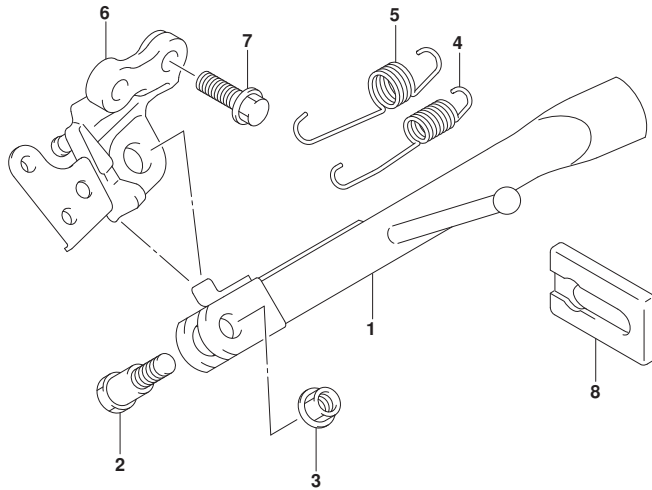
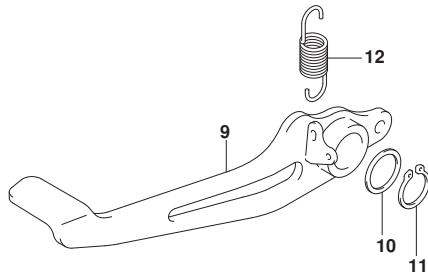


FIG. 407A (1-D-14) スタンド\*

見出番号	品番	品名	使用個数	備考	標準作業時間
1	42310-04K00	スタンド, フロツフ	1		0.3
2	09111-10059	ホルト (10X21)	1		
3	08319-3110A	ナツト	1		
4	09443-14058	スフ リンク	1	イナ	
5	09443-19011	スフ リンク	1	アウタ	
6	42330-04K00	ブ ラケツト, フ ロツフ スタンド	1		
7	09103-10366	ホルト (10X30)	2		
8	42336-48H00	ラバ ー, フ ロツフ スタンド	1		
9	43110-04K10	ベ ー タ ル, ブ レーキ	1		0.4
10	09160-18022	ワツジヤ (18X24X1.0)	1		
11	08331-3118A	サークリツプ	1		
12	09443-13032	スフ リンク	1		

FIG.415A

FIG. 415A (1-D-15) フットレスト

見出番号	品番	品名	使用個数	備考	標準作業時間
1	43510-04K10	ブラケット, フロントフットレストライト	1		0.2
2	43571-04K10	テーブ, フロントフットレストライト	1		
3	43521-04K10	ブラケット, フロントフットレストレフト	1		0.2
4	43572-04K10	テーブ, フロントフットレストレフト	1		
5	09106-08181	ボルト (8X23)	4		
6	43516-35F20	バー, フロントフットレストライト	1		0.2
7	43526-35F20	バー, フロントフットレストレフト	1		0.2
8	43530-16G10	ホルダ, フットレスト, レフト	1		0.2
9	09106-10064	ボルト (10X28)	1	レフト	
10	09208-08019	ピン	1	ライト	
11	09208-08018	ピン	1	レフト	
12	43581-47H00	スプリング	2		
13	08332-1106A	Eリング	2		
14	43576-48B50	ボルト, ハンクセンサ	2		
15	43811-04K00	ブラケット, ヒールオンフットレストライト	1		
16	43821-04K00	ブラケット, ヒールオンフットレストレフト	1		
17	43611-37H30	バー, ヒールオンフットレストライト	1		0.3
18	43621-37H30	バー, ヒールオンフットレストレフト	1		0.3
19	09200-08002	ピン	2		
20	09440-05003	スプリング	2		
21	06111-07004	ボール	2		
22	43816-01H20	プレート, ヒールオンフットレスト	2		
23	04111-2015A	ピン	2		
24	09106-08151	ボルト (8X25)	4		

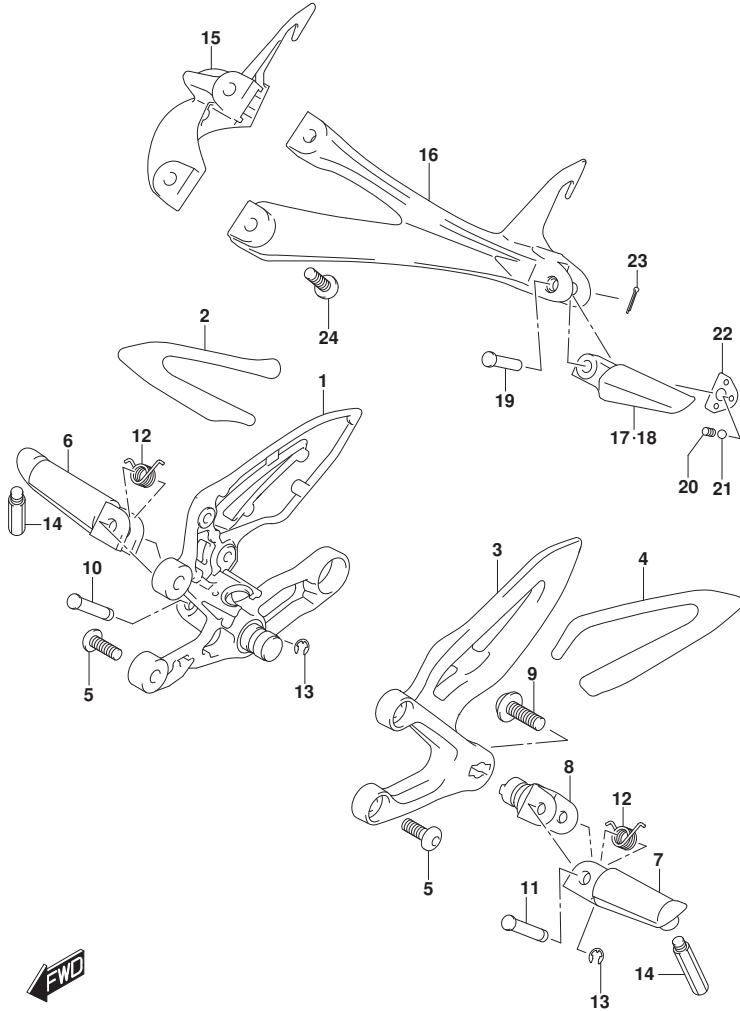


FIG.420A

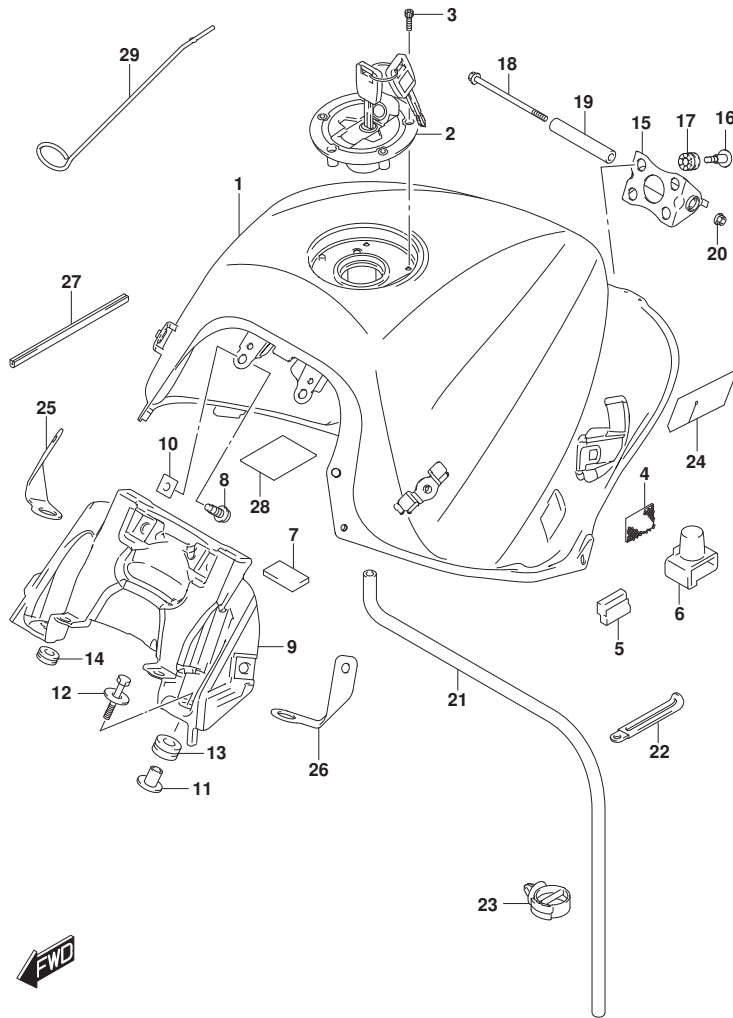


FIG. 420A (1-D-16) フューエルタンク (GSX-S1000FA)

見出番号	品番	品名	使用個数	備考	標準作業時間
1	44100-04K40-YVB	タンクアツシ, フューエル (ﾌﾞﾗｯｸ)	1		1.4
2	44200-17840	ｷﾞﾔｯﾌﾟ ﾍﾞｯﾄ, フューエルタンクﾌﾗｲﾗ	1		0.2
3	44244-11J00	ﾎﾞﾙﾄ, フューエルタンクﾌﾗｲﾗｷﾞﾔｯﾌﾟ	3		
4	44572-13G00	ﾌﾞﾗｽﾀ, フューエルタンク (33X25X3)	4		
5	44541-41G00	ｸﾞｯｼﾞｵﾝ, フューエルタンクｻｲﾄﾞ	2		
6	44542-04K00	ｸﾞｯｼﾞｵﾝ, フューエルタンｸﾘﾔ	2		
7	33652-21G10	ｸﾞｯｼﾞｵﾝ (40X20X5)	1		
8	44543-04K00	ｽｸﾘﾕ, フューエルタンｸﾌﾚｯﾄﾞﾌﾞ ﾚｯｸﾞ	4		
9	44521-04K00	ﾌﾞﾗｯｸﾞ, フューエルタンｸﾌﾚｯﾄﾞ	1		1.1
10	44523-47H00	ﾅｯﾄ (M6)	4		
11	44512-04K00	ｽﾍﾟｰｰ, フューエルタンｸﾌﾚｯﾄﾞ	2		
12	09116-06172	ﾎﾞﾙﾄ (6X30)	2		
13	09320-10050	ｸﾞｯｼﾞｵﾝ (10X22X13)	2		
14	09320-06504	ｸﾞｯｼﾞｵﾝ (6X18X6)	2		
15	44530-04K00	ﾌﾞﾗｯｸﾞ, フューエルタンｸﾘﾔ	1		1.1
16	09139-06203	ｽｸﾘﾕ (6X24)	4		
17	09320-08089	ｸﾞｯｼﾞｵﾝ (8X18X16)	4		
18	09103-06060	ﾎﾞﾙﾄ (6X100)	1		
19	44561-18G00	ｽﾍﾟｰｰ, フューエルタンｸﾘﾔ	1		
20	09159-06076	ﾅｯﾄ (M6)	1		
21	44423-04K11	ﾎｰｽ, フューエルタンｸﾄﾞﾚｰﾝNO. 2	1		
22	09404-06433	ｸﾗﾝﾌﾟ (L:80)	1		
23	09403-20307	ｸﾗﾝﾌﾟ	1		
24	44283-06J00	ﾌﾞﾚｯｸ, フューエルタンｸ	1		
25	44561-04K00	ﾌﾞﾗｯｸﾞ, フューエルタンｸﾌﾚｯﾄﾞﾗｲﾄ	1		
26	44571-04K00	ﾌﾞﾗｯｸﾞ, フューエルタンｸﾌﾚｯﾄﾞﾚﾌﾄ	1		
27	44552-24B00	ﾓｰﾙﾄﾞ ﾍﾞｰｼﾞﾝｸﾞ, フューエルタンｸﾘﾔ	1		
28	44281-04K00	ｸﾞｯｼﾞｵﾝ, フューエルタンｸ	1		
29	44560-23H00	ｽﾃｰ, フューエルタンｸ	1	ﾌﾞﾗｯｸﾞ	



FIG.420B

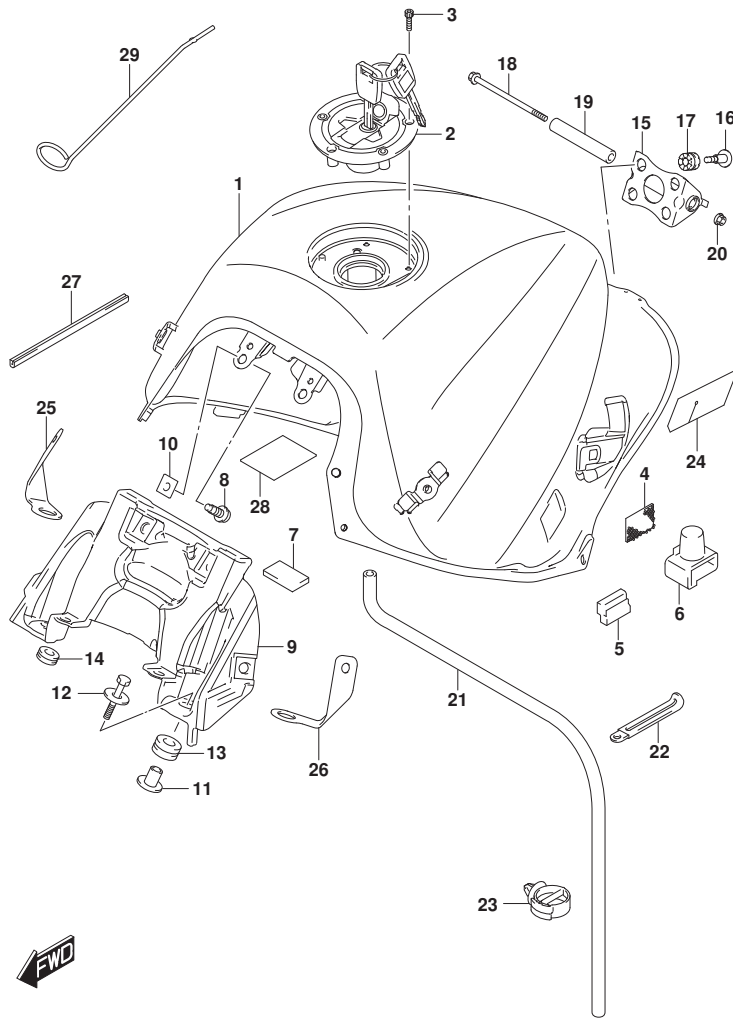


FIG. 420B (1-E-2) フューエルタンク (GSX-S1000FZA)

見出番号	品番	品名	使用個数	備考	標準作業時間
1	44100-04K40-YWW	タンクアツシ, フューエル (ホワイト)	1		1.4
2	44200-17840	キャツプ セツト, フューエルタンクフイラ	1		0.2
3	44244-11J00	ホルツ, フューエルタンクフイラキャツプ	3		
4	44572-13G00	フアスナ, フューエルタンク (33X25X3)	4		
5	44541-41G00	クツシヨシ, フューエルタンクサイド	2		
6	44542-04K00	クツシヨシ, フューエルタンククリヤ	2		
7	33652-21G10	クツシヨシ (40X20X5)	1		
8	44543-04K00	スクリュ, フューエルタンクフロントブ ラケツト	4		
9	44521-04K00	ブ ラケツト, フューエルタンクフロント	1		1.1
10	44523-47H00	ナツツ (M6)	4		
11	44512-04K00	スヘ ーサ, フューエルタンクフロント	2		
12	09116-06172	ホルツ (6X30)	2		
13	09320-10050	クツシヨシ (10X22X13)	2		
14	09320-06504	クツシヨシ (6X18X6)	2		
15	44530-04K00	ブ ラケツト, フューエルタンククリヤ	1		1.1
16	09139-06203	スクリュ (6X24)	4		
17	09320-08089	クツシヨシ (8X18X16)	4		
18	09103-06060	ホルツ (6X100)	1		
19	44561-18G00	スヘ ーサ, フューエルタンククリヤ	1		
20	09159-06076	ナツツ (M6)	1		
21	44423-04K11	ホ ー ス, フューエルタンクカ ッツ レ ー ンNO. 2	1		
22	09404-06433	クランツ (L:80)	1		
23	09403-20307	クランツ	1		
24	44283-06J00	ブ ロツケツタ, フューエルタンク	1		
25	44561-04K00	ブ ラケツト, フューエルタンクフロントライツ	1		
26	44571-04K00	ブ ラケツト, フューエルタンクフロントレフト	1		
27	44552-24B00	モ ー ルデ ィ ンク, フューエルタンククリヤ	1		
28	44281-04K00	クツシヨシ, フューエルタンク	1		
29	44560-23H00	ステ ー, フューエルタンク	1	オツ シヨシ	

FIG.422A

FIG. 422A (1-E-3) フューエルタンクフロントカバー (GSX-S1000FA)

見出番号	品番	品名	使用個数	備考	標準作業時間
1-1	44291-04K00-YKV	カバー, フューエルタンクアツパ (フラック)	1	BODY COLOR: YVB	
1-2	44291-04K00-YSF	カバー, フューエルタンクアツパ (フルー)	1	BODY COLOR: KEL	
2	68281-47HA0	エンブレム, S	1		
3	09106-06117	ホルト (6X12)	2		
4	09139-06200	スクリュー (6X12)	2		
5	09409-08326	クリップ (10.5X14.3)	2		
6	09409-06314	クリップ (5.9X20.5)	2		
7	44292-04K00	クッション, タンクカバーアツパ NO. 1	2		
8	44293-04K00	クッション, タンクカバーアツパ NO. 2	2		
9	44294-04K00	クッション, タンクカバーアツパ NO. 3	4		
10	44542-08J00	クッション, フューエルタンクカバーサイト	2		
11	44271-04K01	カバー, フューエルタンクコア	1		
12	44894-24A00	クッション (10X30X2)	2		

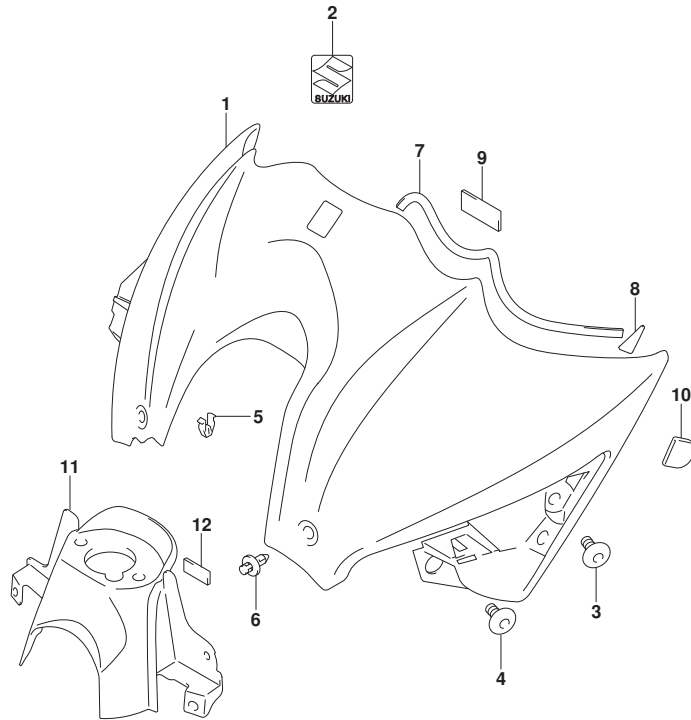


FIG.422B

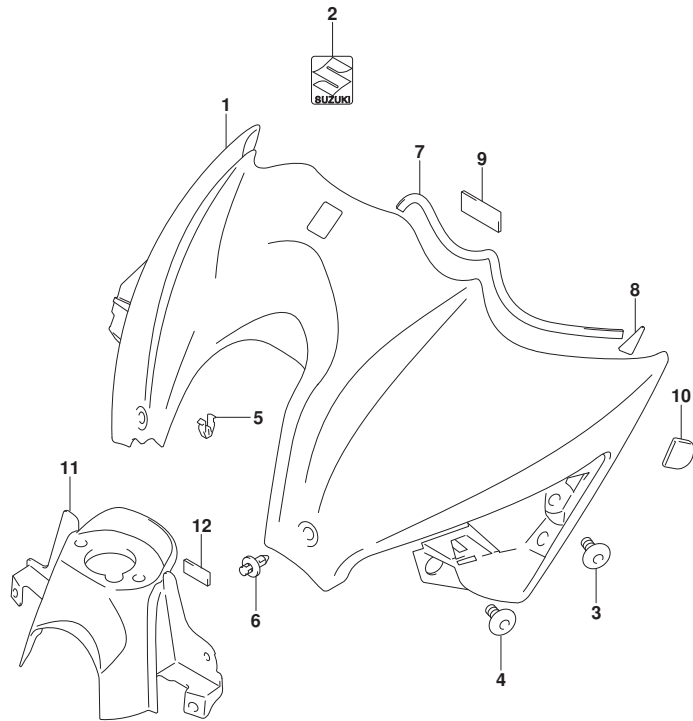


FIG. 422B (1-E-4) フューエルタンクフロントカバー (GSX-S1000FZA)

見出番号	品番	品名	使用個数	備考	標準作業時間
1	44291-04K00-YKV	カバー、フューエルタンクアツパ <sup>®</sup> (フ <sup>®</sup> ラック)	1		
2	68281-47HA0	エンブレム, S	1		
3	09106-06117	ホルト (6X12)	2		
4	09139-06200	スクリュー (6X12)	2		
5	09409-08326	クリップ (10.5X14.3)	2		
6	09409-06314	クリップ (5.9X20.5)	2		
7	44292-04K00	クッション、タンクカバーアツパ <sup>®</sup> NO. 1	2		
8	44293-04K00	クッション、タンクカバーアツパ <sup>®</sup> NO. 2	2		
9	44294-04K00	クッション、タンクカバーアツパ <sup>®</sup> NO. 3	4		
10	44542-08J00	クッション、フューエルタンクカバーサイド	2		
11	44271-04K01	カバー、フューエルタンクコア	1		
12	44894-24A00	クッション (10X30X2)	2		



FIG.427A

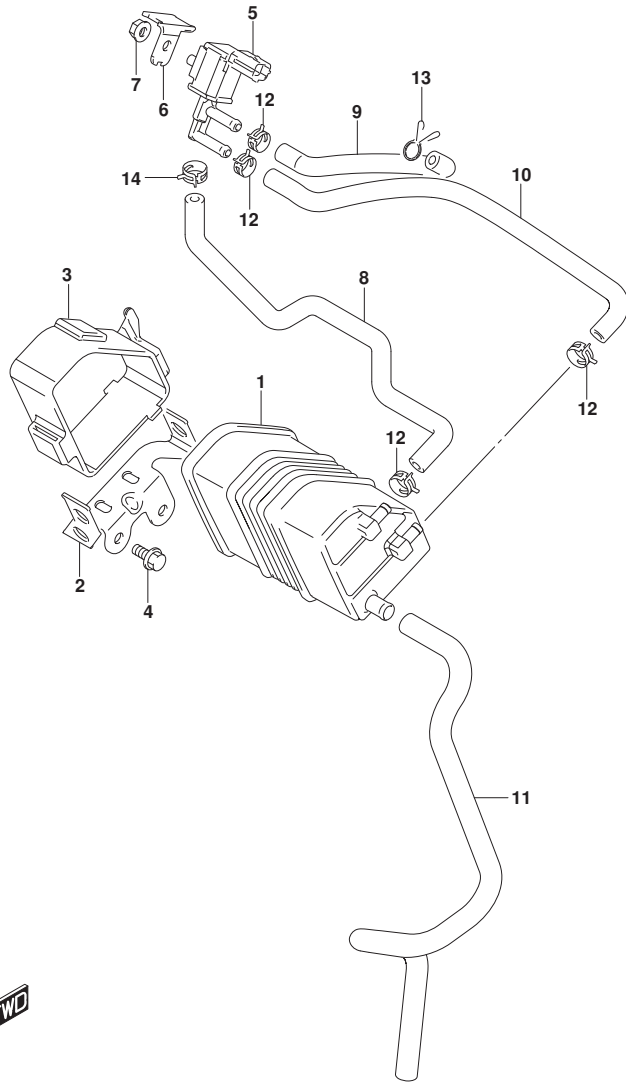


FIG. 427A (1-E-5) エバポシステム

見出番号	品番	品名	使用個数	備考	標準作業時間
1	18560-04K01	キヤニスタアツシ, チヤコル	1		
2	18571-04K00	ﾌﾞﾗｯｸｯﾄ, キヤニスタ	1		
3	18572-04K00	ｸｯｼﾞｮﾝ, キヤニスタ	1		
4	01550-0612A	ﾌﾞﾙｯﾄ	2		
5	18117-52G10	ﾊﾞﾙﾌﾞ	1		0.9
6	18573-04K00	ﾌﾞﾗｯｸｯﾄ, ﾊﾞｰｼﾞﾊﾞﾙﾌﾞ	1		
7	08316-1006A	ﾅｯﾄ	1		
8	18561-04K10	ﾎｰｽ, ｻｰｼﾞ	1		0.9
9	18563-04K00	ﾎｰｽ, ﾊﾞｰｼﾞ NO. 2	1		0.9
10	18562-04K00	ﾎｰｽ, ﾊﾞｰｼﾞ NO. 1	1		0.9
11	18564-04K00	ﾎｰｽ, キヤニｽﾀﾄﾞﾚｰﾝ	1		0.9
12	09401-10409	ｸﾘｯﾌﾟ (ID:10.5)	4		
13	09401-10403	ｸﾘｯﾌﾟ	1		
14	09401-11413	ｸﾘｯﾌﾟ (ID:11)	1		



FIG.445A

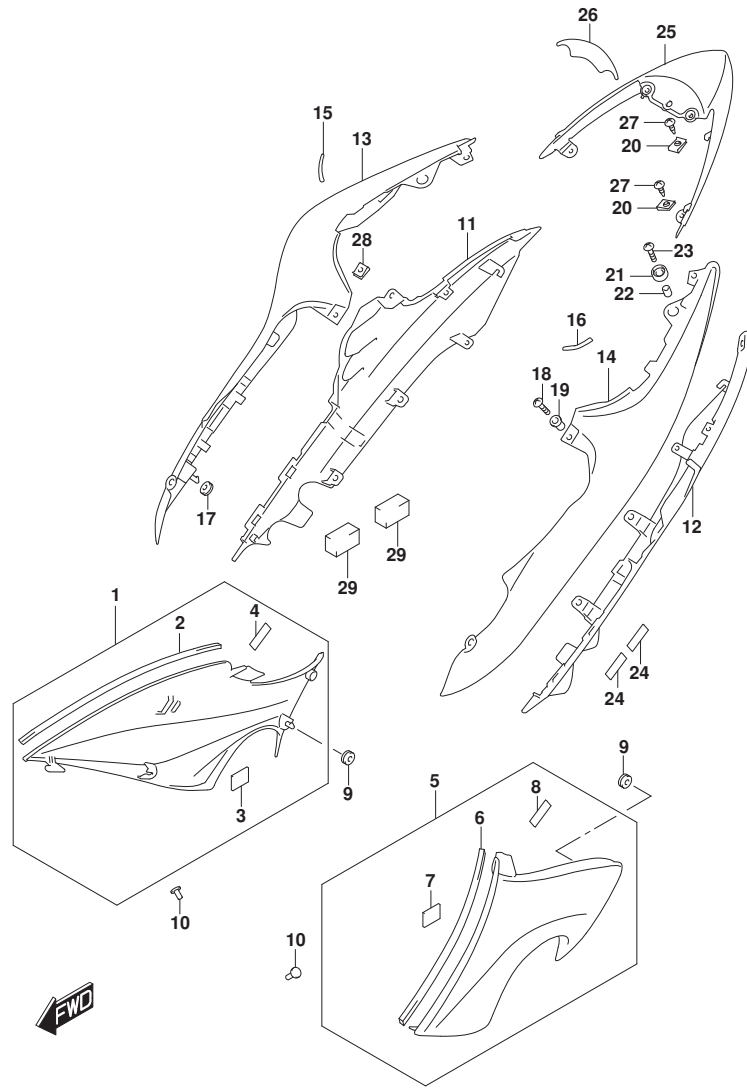


FIG. 445A (1-E-6) フレームカバー - (GSX-S1000FA)

見出番号	品番	品名	使用個数	備考	標準作業時間
1	47110-04K00	カバー, フレームフロントライト	1		0.3
2	44277-37H00	.クッション, フューエルタンクカバー	1		
3	44572-13G00	.フアスタ, フューエルタンク (33X25X3)	2		
4	94476-38C00	.クッション, アンダーカウリング, NO. 1	1		
5	47210-04K00	カバー, フレームフロントレフト	1		0.3
6	44277-37H00	.クッション, フューエルタンクカバー	1		
7	44572-13G00	.フアスタ, フューエルタンク (33X25X3)	2		
8	94476-38C00	.クッション, アンダーカウリング, NO. 1	1		
9	09320-06504	クッション (6X18X6)	2		
10	09409-10314	クリップ	2		
11	47131-04K00	カバー, フレームリアアライト	1		0.3
12	47231-04K00	カバー, フレームリアアレフト	1		0.3
13	47121-04K00-YVB	カバー, フレームリアアツバライト (ﾌﾞﾗｯｸ)	1		0.3
14	47221-04K00-YVB	カバー, フレームリアアツバレフト (ﾌﾞﾗｯｸ)	1		0.3
15	47313-04K01	テープ, フレームカバーライト	1		
16	47314-04K01	テープ, フレームカバーレフト	1		
17	09320-08028	クッション (8X26X7)	2		
18	02142-1520B	スクリュ	2		
19	09159-05019	ナット (M5)	2		
20	09148-05047	ナット (M5)	4		
21	47312-37H00	クッション, フレームカバーリヤ (10X24X13)	2		0.3
22	09180-06283	スベ-サ (6.5X10X7)	2		
23	09136-06105	スクリュ (6X20)	2		
24	94443-06G00	テープ (6X25X0.13)	10		
25-1	47311-04K00-YKV	カバー, フレームセンタ (ﾌﾞﾗｯｸ)	1	BODY COLOR:YVB	0.3
25-2	47311-04K00-YSF	カバー, フレームセンタ (ﾌﾞﾙｰ)	1	BODY COLOR:KEL	0.3
26	47312-04K00	テープ, フレームカバーセンタ	1		
27	03541-0512B	スクリュ	6		
28	09148-05047	ナット (M5)	2		
29	17798-39G00	クッション, ラジエーターカバーインナ	4	ニイ/サイズニカククサイ	

FIG.445B

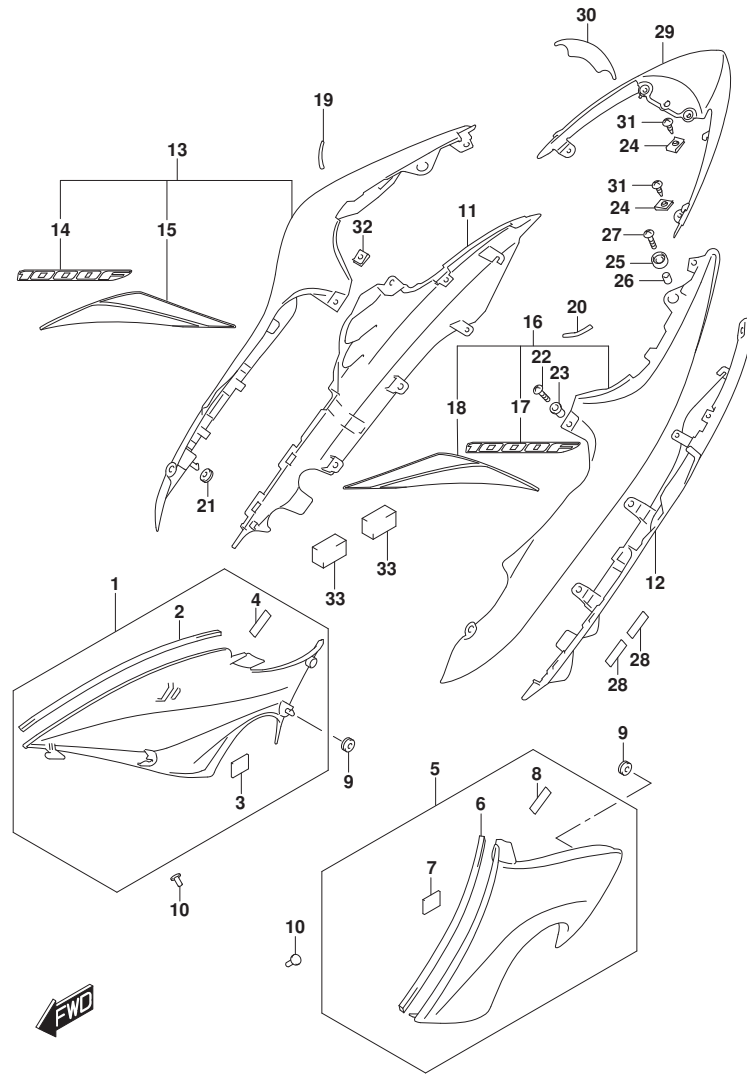


FIG. 445B (1-E-7) フレームカバー - (GSX-S1000FZA)

見出番号	品番	品名	使用個数	備考	標準作業時間
1	47110-04K00	カバー, フレームフロントライト	1		0.3
2	44277-37H00	.クッション, フェーエルタンクカバー	1		
3	44572-13G00	.フアスタ, フェーエルタンク (33X25X3)	2		
4	94476-38C00	.クッション, アンダーカウリング, NO. 1	1		
5	47210-04K00	カバー, フレームフロントレフト	1		0.3
6	44277-37H00	.クッション, フェーエルタンクカバー	1		
7	44572-13G00	.フアスタ, フェーエルタンク (33X25X3)	2		
8	94476-38C00	.クッション, アンダーカウリング, NO. 1	1		
9	09320-06504	クッション (6X18X6)	2		
10	09409-10314	クリップ	2		
11	47131-04K00	カバー, フレームリアアライト	1		0.3
12	47231-04K00	カバー, フレームリアアライト	1		0.3
13	47120-04K50-YWW	カバー, フレームリアアツバライト (ホワイト)	1		0.3
14	68131-04K20-AR9	.エンブレム, "1000F"ライト (ホワイト/ブラック)	1		
15	68135-04K70-BVC	.テープ, フレームカバーライト (ブルー/ブラック/ホワイト)	1		
16	47220-04K50-YWW	カバー, フレームリアアツバレフト (ホワイト)	1		0.3
17	68141-04K20-AR9	.エンブレム, "1000F"レフト (ホワイト/ブラック)	1		
18	68145-04K70-BVC	.テープ, フレームカバーレフト (ブルー/ブラック/ホワイト)	1		
19	47313-04K01	テープ, フレームカバーライト	1		
20	47314-04K01	テープ, フレームカバーレフト	1		
21	09320-08028	クッション (8X26X7)	2		
22	02142-1520B	スクリュー	2		
23	09159-05019	ナット (M5)	2		
24	09148-05047	ナット (M5)	4		
25	47312-37H00	クッション, フレームカバーリア (10X24X13)	2		0.3
26	09180-06283	スベサ (6.5X10X7)	2		
27	09136-06105	スクリュー (6X20)	2		
28	94443-06G00	テープ (6X25X0.13)	10		
29	47311-04K00-YKV	カバー, フレームセンタ (ブラック)	1		0.3
30	47312-04K00	テープ, フレームカバーセンタ	1		
31	03541-0512B	スクリュー	6		
32	09148-05047	ナット (M5)	2		
33	17798-39G00	クッション, ラジエーターカバーインナ	4		

FIG.460A

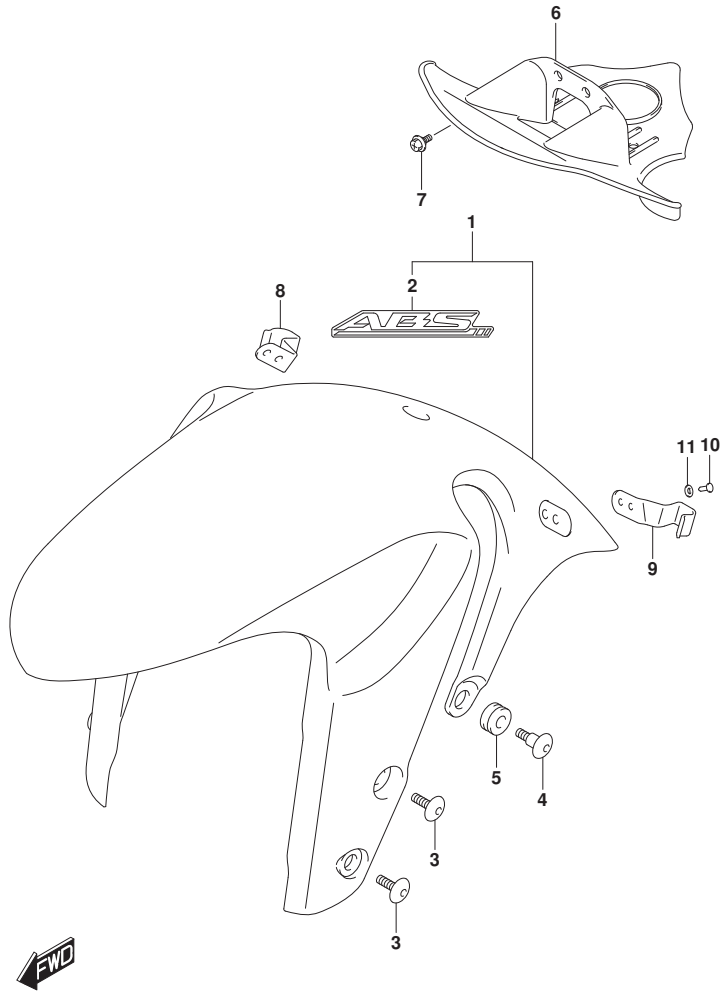


FIG. 460A (1-E-8) フロントフェンダー (GSX-S1000FA)

見出番号	品番	品名	使用個数	備考	標準作業時間
1	53100-04K40-YVB	フェンダー, フロント (ブラケット)	1		0.6
2	68151-44G00-1ZY	エンブレム, ABS (クレー)	1		
3	09139-06169	スクリュー (6X16)	4	フロント	
4	09139-06190	ナット (6X20)	2	リヤ	
5	09320-09016	ワッシャー (9X18X9.5)	2	リヤ	
6	94458-04K00	カバー, ロアブラケット	1		
7	09111-06107	ナット (6X12)	2		
8	53117-04K00	クランプ, ブレーキホーススライ	1		
9	53118-04K00	クランプ, ブレーキホーススレフ	1		
10	09229-04038	リベット	4		
11	08322-0104B	ワッシャ	4		

FIG.460B

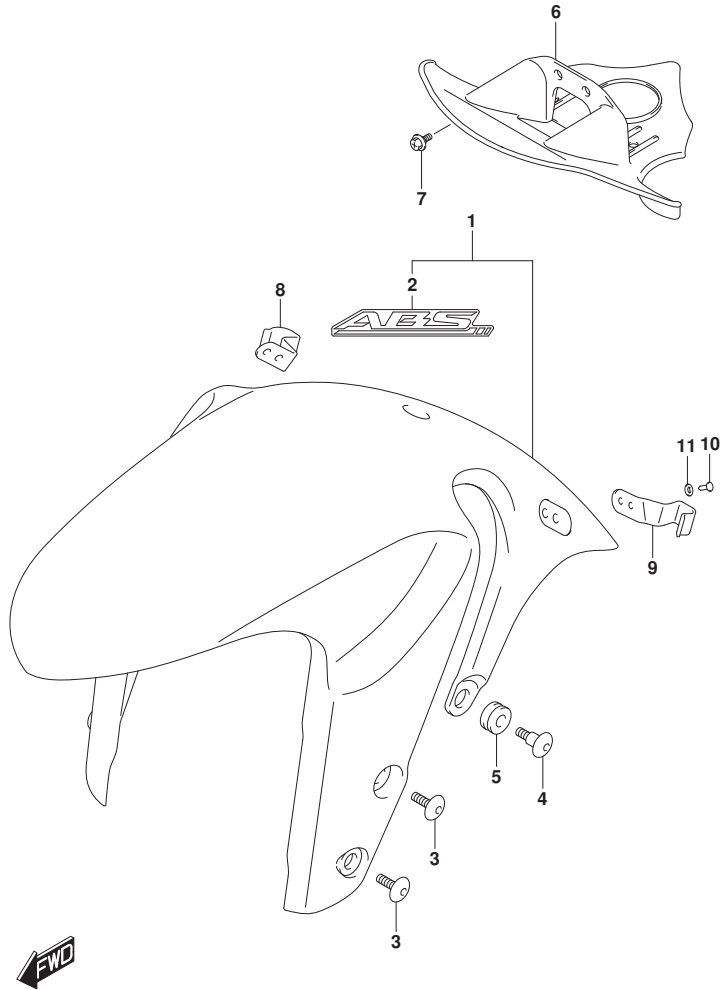


FIG. 460B (1-E-9) フロントフェンダー (GSX-S1000FZA)

見出番号	品番	品名	使用個数	備考	標準作業時間
1	53100-04K40-YWW	フェンダー, フロント (ホワイト)	1		0.6
2	68151-44G00-1ZY	センサーエレメント, ABS (グレー)	1		
3	09139-06169	スクリュー (6X16)	4	フロント	
4	09139-06190	ナット (6X20)	2	リヤ	
5	09320-09016	ワッシャー (9X18X9.5)	2	リヤ	
6	94458-04K00	カバー, ロアフェンダー	1		
7	09111-06107	ナット (6X12)	2		
8	53117-04K00	クランプ, ブレーキホーススライト	1		
9	53118-04K00	クランプ, ブレーキホーススレフト	1		
10	09229-04038	リベット	4		
11	08322-0104B	ワッシャー	4		



FIG.462A

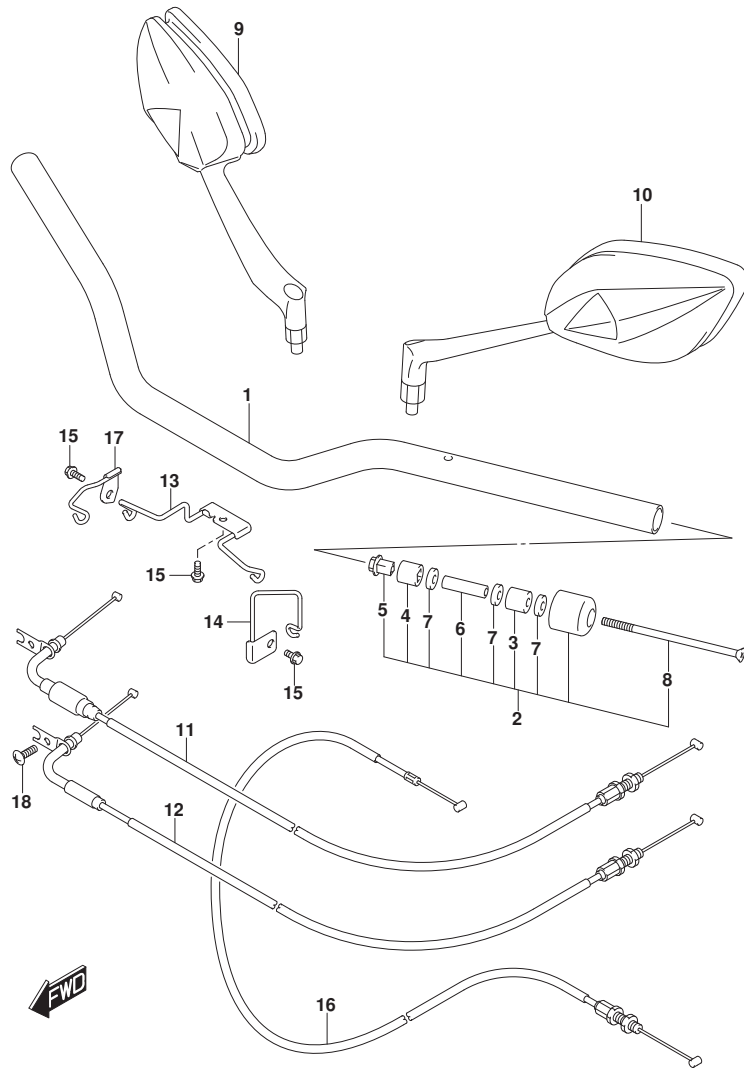


FIG. 462A (1-E-10) ハンドルバー

見出番号	品番	品名	使用個数	備考	標準作業時間
1	56111-04K10	ハンドルバー	1		0.9
2	56200-03860	ハンドルセット, ハンドルバー	2		
3	56272-10G00	.エキスパンダー, ハンドルバーランサ	2		
4	56272-42F00	.エキスパンダー, ハンドルバーランサ	2		
5	56273-10G10	.ナット, ハンドルバーランサ	2		
6	09180-06356	.スペーサ (6.5X9X34)	2		
7	09160-06131	.ワッシャ (6.5X16X4)	6		
8	09127-06018	.スクリュー (6X110)	2		
9	56500-04K00	ミラーアツシ, リヤヒューライト	1		0.2
10	56600-04K00	ミラーアツシ, リヤヒューライト	1		0.2
11	58300-04KA0	ケーブルアツシ, スロットルNO. 1	1		1.1
12	58300-04K12	ケーブルアツシ, スロットルNO. 2	1		1.1
13	58620-04K10	ガイド, ケーブルNO. 1	1		
14	58630-04K00	ガイド, ケーブルNO. 2	1		
15	01547-0612B	ホルト	3		
16	58200-04K01	ケーブルアツシ, クラッチ	1		1.2
17	58640-04K00	ガイド, クラッチケーブル	1		
18	02142-0510B	スクリュー	1		

FIG.467A

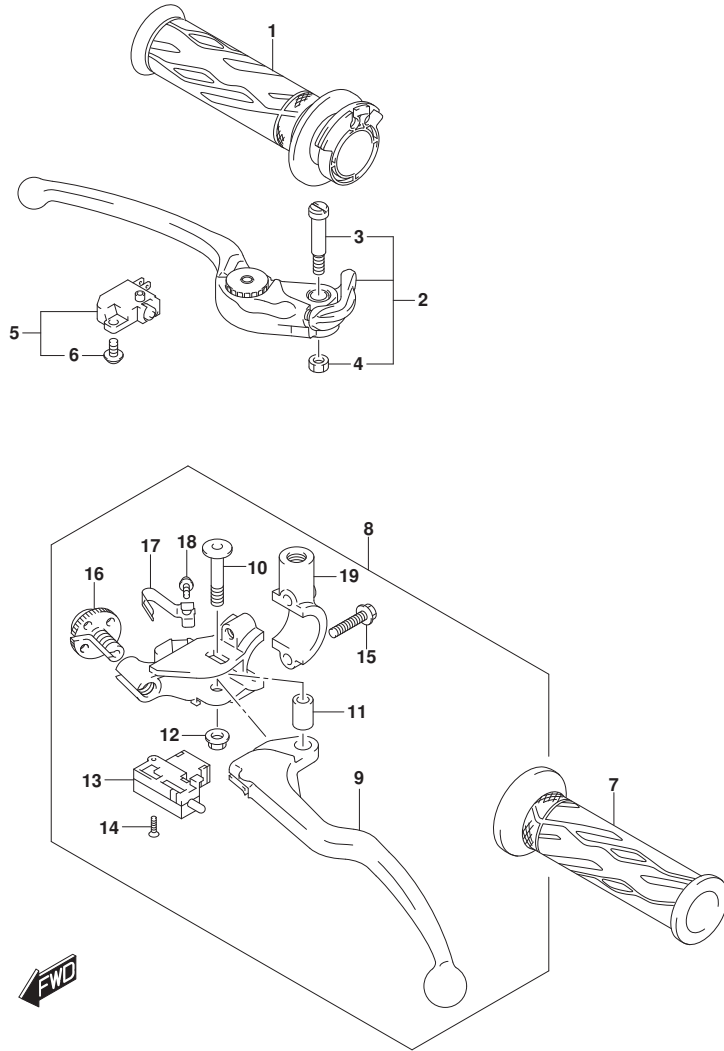


FIG. 467A (1-E-11) ハンドルレバー

見出番号	品番	品名	使用個数	備考	標準作業時間
1	57110-07L00	グリップ, スロットル	1		
2	57300-29G40	レバーアツシ, フレーキ	1		0.2
3	57431-29G00	ボルト, レバーヒボット	1		
4	08319-2106A	ナット	1		
5	57460-14J01	スイッチアツシ, フロントブレーキ	1		0.9
6	57465-17C00	スクリュ	1		
7	57211-21H01	グリップ レフト	1		
8	57500-41G51	レバーアツシ, クラッチ	1		
9	57621-41G10	レバー, クラッチ	1		0.4
10	57431-41G00	ボルト, クラッチレバーヒボット	1		
11	57532-41G00	カラー	1		
12	08319-3106A	ナット	1		
13	57560-05A10	スイッチアツシ, クラッチ	1		0.4
14	57562-41G01	スクリュ	1		
15	01547-0625B	ボルト	2		
16	57641-33E21	ナット, アジヤスタ	1		
17	57644-33E00	スプリング, アジヤスタ	1		
18	57642-33E00	スクリュ, スプリング	1		
19	57512-41G00	ホルダ, クラッチレバー	1		

FIG.474A

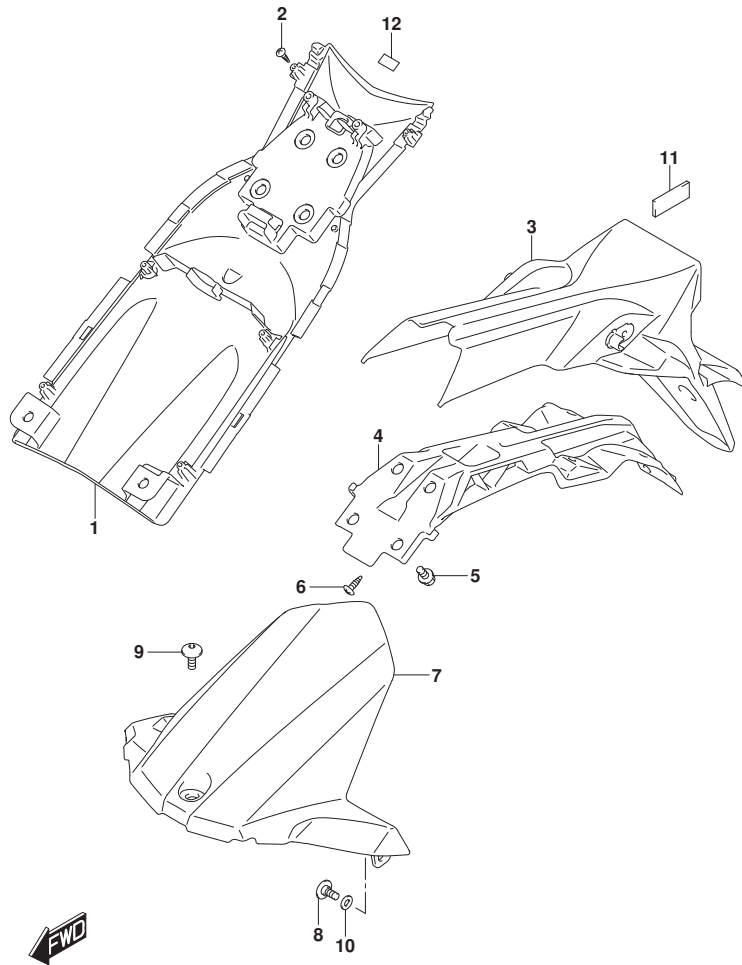


FIG. 474A (1-E-12) リヤフエнда\*

見出番号	品番	品名	使用個数	備考	標準作業時間
1	63111-04K00	フエнда*, リヤフロント	1		0.8
2	03541-0412A	スクリュ	6		
3	63113-04K00	フエнда*, リヤリヤアウタ	1		0.5
4	63116-04K00	フエнда*, リヤリヤインナ	1		
5	01550-0612B	ホルト (L:12)	4		
6	03541-0516A	スクリュ	5		
7	63114-04K00	フエнда*, リヤロア	1		0.5
8	09139-06158	スクリュ (6X16)	2		
9	09139-06137	スクリュ (6X16)	1		
10	08322-0106B	ワヅシヤ	2		
11	44894-24A00	クツシヨソ (10X30X2)	2		
12	44543-10G00	クツシヨソ, フェ-エルタンクNO. 2 (20X40X3)	1	ソソイ/サソイ* ニカツククダ* サイ	

FIG.481A

FIG. 481A (1-E-13) カウリング ボデー (GSX-S1000FA)

見出番号	品番	品名	使用個数	備考	標準作業時間
1-1	94410-04K00-YVB	カウリング, ボデー (ブラック)	1	BODY COLOR: YVB	
1-2	94410-04K00-YSF	カウリング, ボデー (ブルー)	1	BODY COLOR: KEL	
2	44572-02F01	. フアスタ (25X33X0.8)	1		
3	94640-04K00	パネル, メータフロント	1		
4	94476-38C00	. クッション, アンダカウリング, NO. 1	1		
5	94650-04K10	パネル, メータリヤ	1		
6	09321-06036	. クッション	1		
7	09148-06020	ナット	2		
8	09409-06314	クリップ (5.9X20.5)	2		
9	03541-0516A	スクリュ	5		
10	94611-04K10	ウインドスクリーン	1		0.2
11	09139-05032	スクリュ (5X18)	4		
12	09159-05019	ナット (M5)	4		
13	09160-05048	ワッシャ (5.5X14X1.2)	4		
14	94510-04K00	ブレース, カウリング	1		1.0
15	09139-06190	ホルト (6X20)	2		
16	09160-08124	ワッシャ (8.5X20X1.6)	4		
17	09320-08028	クッション (8X26X7)	4		
18	09320-09501	クッション (9X18X10)	2		
19	07120-0855A	ホルト	2		
20	08313-2008A	ナット	2		

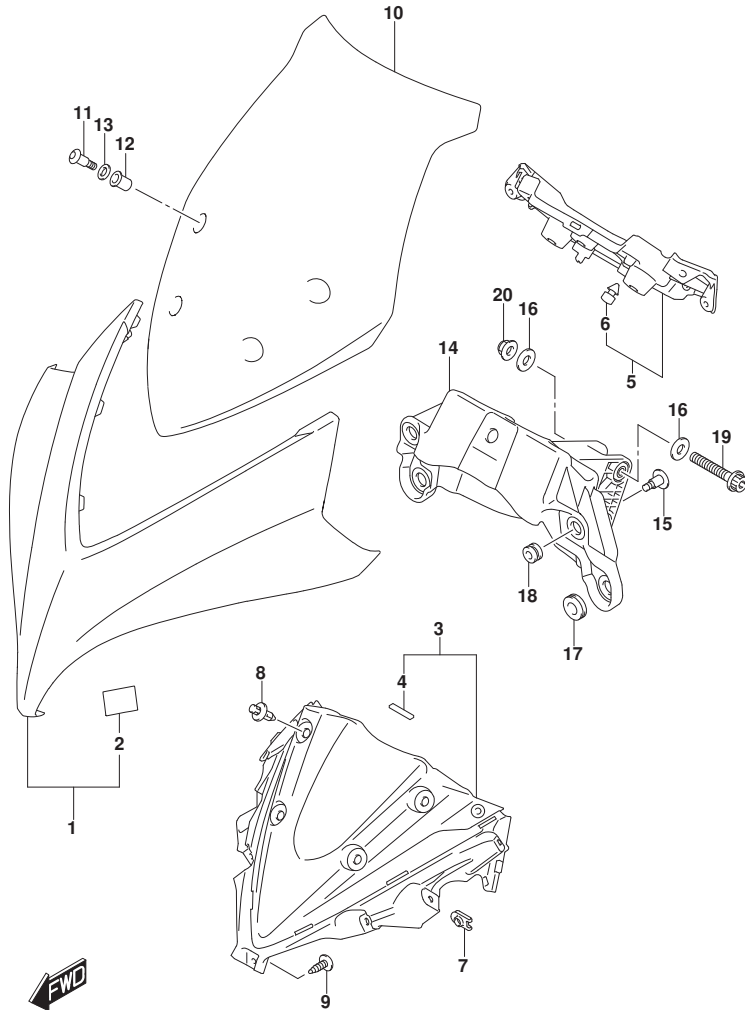


FIG.481B

FIG. 481B (1-E-14) カウリングホドテ- (GSX-S1000FZA)

見出番号	品番	品名	使用個数	備考	標準作業時間
1	94410-04K20-YWW	カウリング,ホドテ- (ホワイト)	1		
2	44572-02F01	.フアスタ (25X33X0.8)	1		
3	68270-04K10-BVC	.テープ/セット,カウリングホドテ- (ブルー/ブラック/ホワイト)	1		
4	94640-04K00	パネル,メータフロント	1		
5	94476-38C00	.クッション,アンダーカウリング, NO. 1	1		
6	94650-04K10	パネル,メータリヤ	1		
7	09321-06036	.クッション	1		
8	09148-06020	ナット	2		
9	09409-06314	クリップ (5.9X20.5)	2		
10	03541-0516A	スクリュ	5		
11	94611-04K10	ウインドスクリーン	1	0.2	
12	09139-05032	スクリュ (5X18)	4		
13	09159-05019	ナット (M5)	4		
14	09160-05048	ワザヤ (5.5X14X1.2)	4		
15	94510-04K00	ブレース,カウリング	1	1.0	
16	09139-06190	ホルト (6X20)	2		
17	09160-08124	ワザヤ (8.5X20X1.6)	4		
18	09320-08028	クッション (8X26X7)	4		
19	09320-09501	クッション (9X18X10)	2		
20	07120-0855A	ホルト	2		
21	08313-2008A	ナット	2		

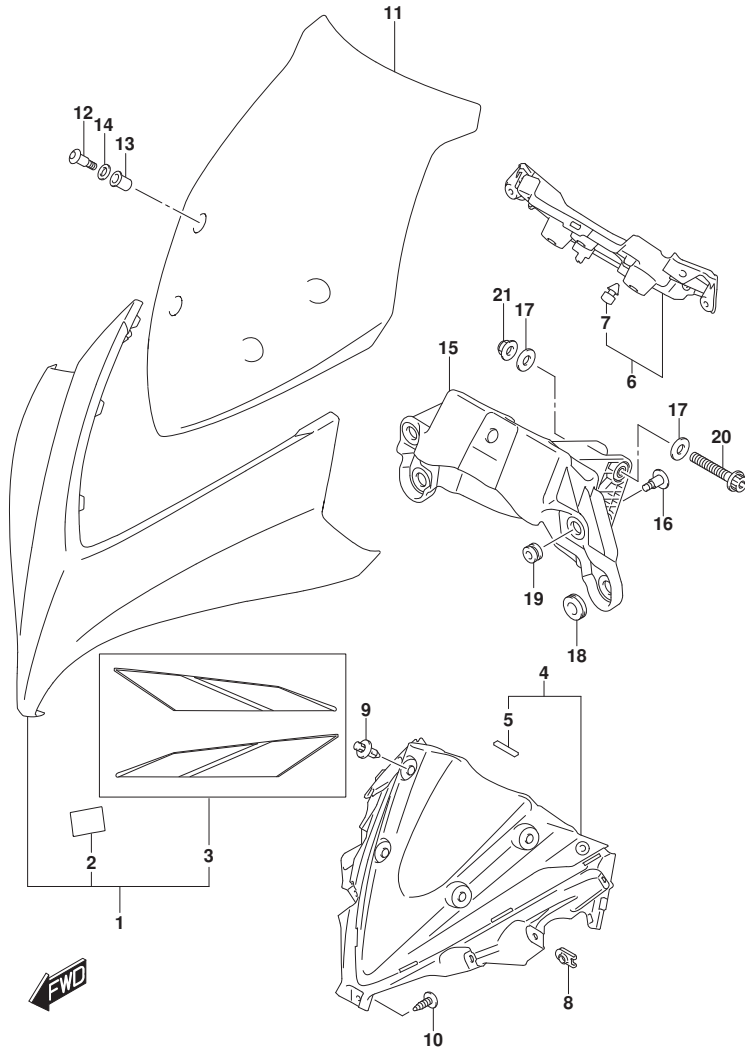


FIG.485A

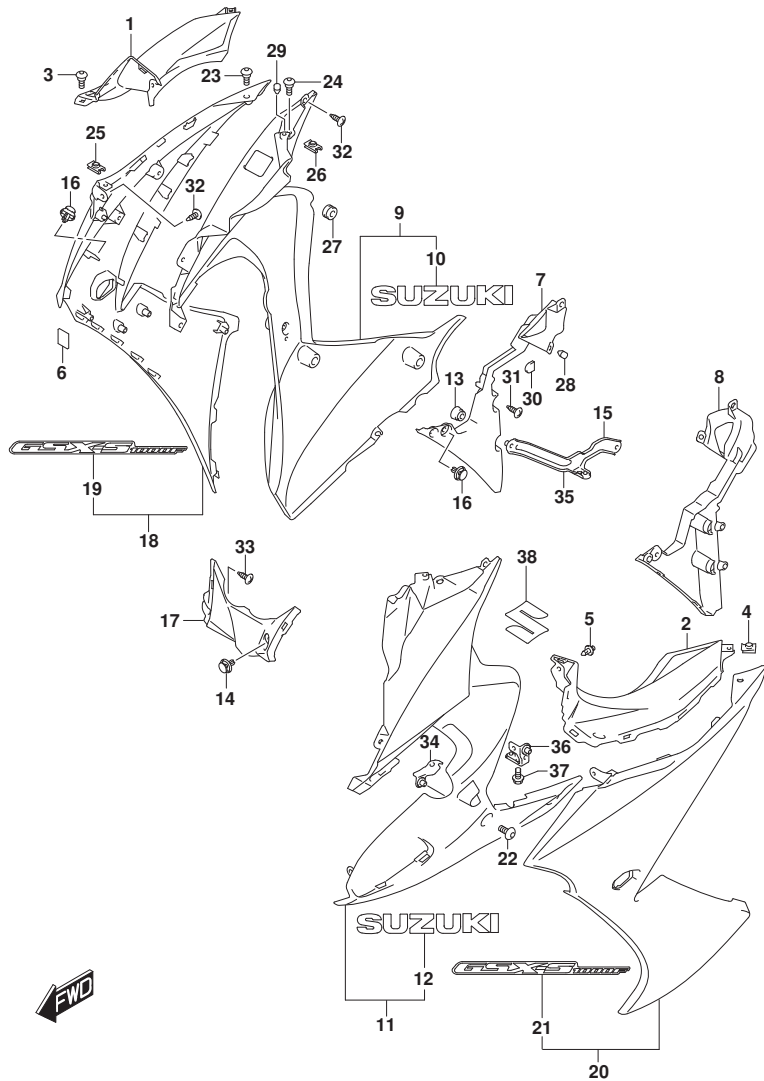


FIG. 485A (1-E-15) サイト`カウリング` (GSX-S1000FA)

見出番号	品番	品名	使用個数	備考	標準作業時間
1	94631-04K00	パ`ネル,メ-タライト	1		0.5
2	94632-04K00	パ`ネル,メ-タレフト	1		
3	09139-05074	ボ`ルト (5X13)	2		
4	09148-05052	ナツト (M5)	2		
5	09409-06314	クリツプ` (5.9X20.5)	2		
6	44572-37H00	フ-アスタ,カウリング` (20X15X0.8)	2		
7	94461-04K00	カウリング`,アンダ`インナライト	1		0.8
8	94462-04K00	カウリング`,アンダ`インナレフト	1		0.7
9-1	94470-04KA0-YKV	カウリング`,アンダ`ライト (フ`ラック)	1	BODY COLOR:YVB	0.3
9-2	94470-04KA0-YSF	カウリング`,アンダ`ライト (フ`ル-)	1	BODY COLOR:KEL	0.3
10	68181-04KA0-YES	.エンブレム,`SUZUKI` (シルバ`-)	1		
11-1	94480-04KA0-YKV	カウリング`,アンダ`レフト (フ`ラック)	1	BODY COLOR:YVB	0.3
11-2	94480-04KA0-YSF	カウリング`,アンダ`レフト (フ`ル-)	1	BODY COLOR:KEL	0.3
12	68181-04KA0-YES	.エンブレム,`SUZUKI` (シルバ`-)	1		
13	94479-15H00	クツシヨ`ン,アンダ`カウリング`レフト	4		
14	94479-35F00	クリツプ`	1		
15	94479-35F00	クリツプ`	2		
16	94479-35F00	クリツプ`	2		
17	94491-04K00	カウリング`,アンダ`センタ	1		0.3
18	94670-04K00-YVB	カバ`- ,サイド`ライト (フ`ラック)	1		
19	68681-04K00-A77	.エンブレム,サイド`カウリング` (シルバ`-/レド`-/フ`ラック)	1		
20	94680-04K00-YVB	カバ`- ,サイド`,レフト (フ`ラック)	1		
21	68681-04K00-A77	.エンブレム,サイド`カウリング` (シルバ`-/レド`-/フ`ラック)	1		
22	09106-06117	ボ`ルト (6X12)	4		
23	09139-05064	スクリユ (5X13)	2		
24	09139-05074	ボ`ルト (5X13)	2		
25	09148-05052	ナツト (M5)	2		
26	09148-05052	ナツト (M5)	2		
27	09320-06504	クツシヨ`ン (6X18X6)	2		
28	09321-06036	クツシヨ`ン	2		
29	09321-06036	クツシヨ`ン	2		
30	09329-18001	クツシヨ`ン	4		
31	03541-0516B	スクリユ	8		

FIG.485A

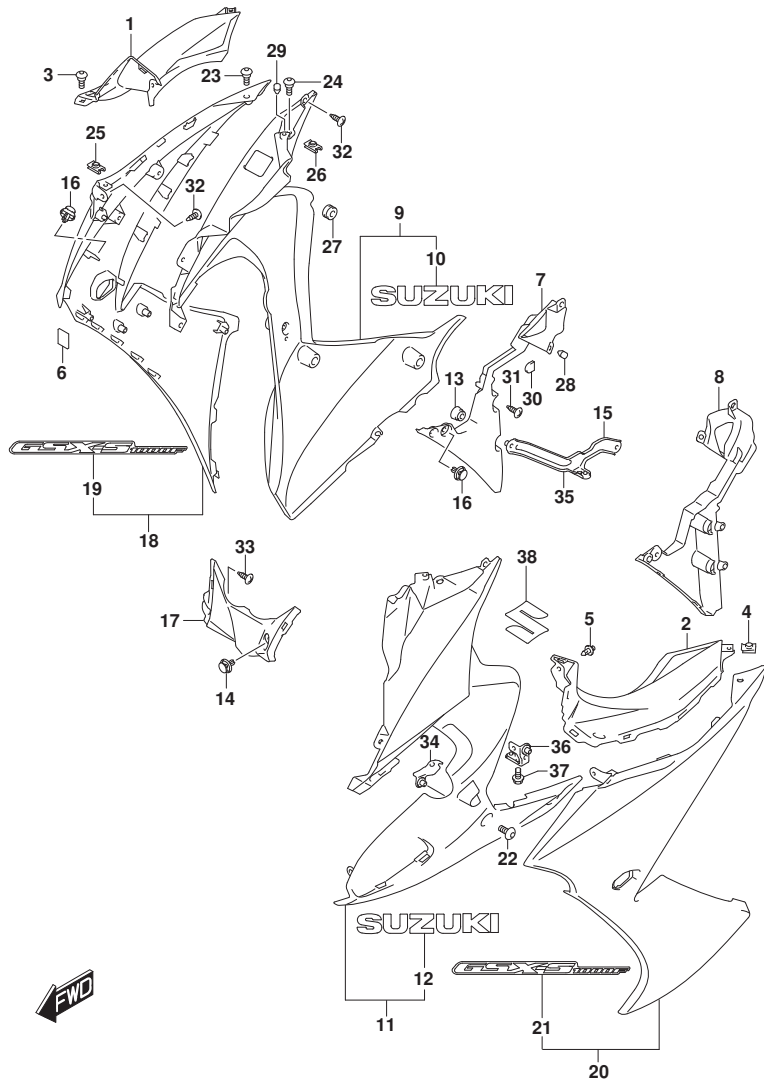


FIG. 485A (1-E-16) サイドカウリング (GSX-S1000FA)

見出番号	品番	品名	使用個数	備考	標準作業時間
32	03541-0516B	スクリュ	6		
33	03541-0516B	スクリュ	1		
34	94520-04K00	ブラケット、アンダカウリングフロントレフト	1		
35	94530-04K00	ブラケット、アンダカウリングライト	1		1.0
36	94540-04K00	ブラケット、アンダカウリングリヤレフト	1		
37	01550-0612A	ホルト	2		
38	68111-47HA0	インプレム, S	2		

FIG.485B

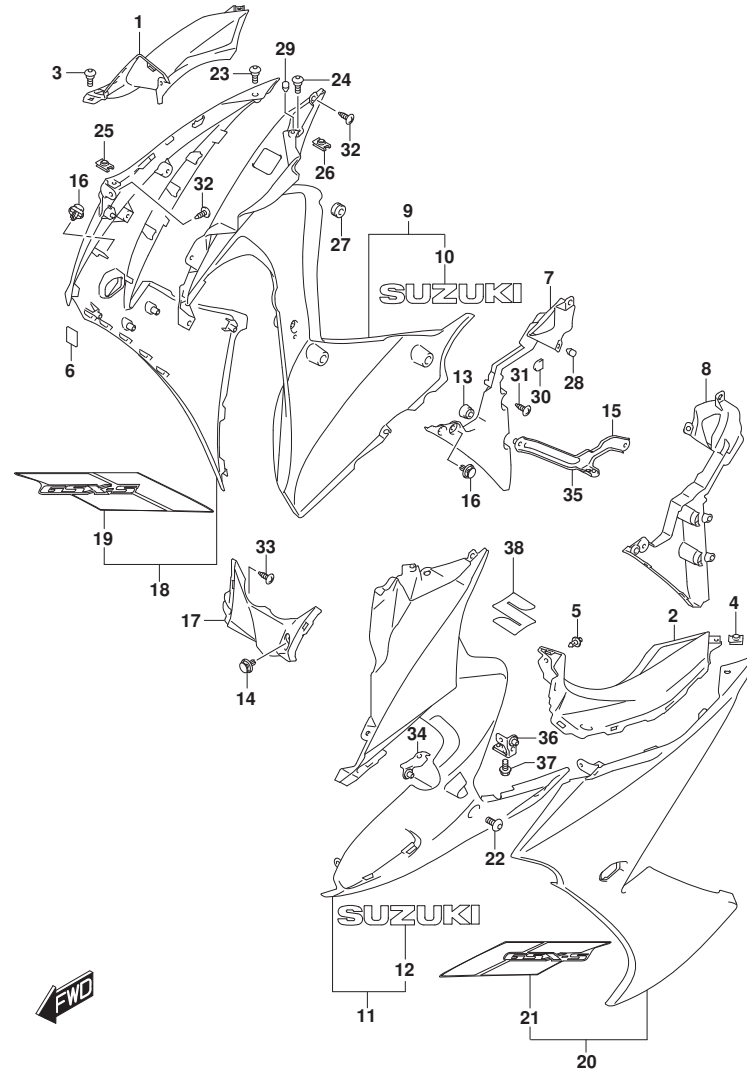


FIG. 485B (1-F-2) サイドカウリング (GSX-S1000FZA)

見出番号	品番	品名	使用個数	備考	標準作業時間
1	94631-04K00	パネル、メータライト	1		0.5
2	94632-04K00	パネル、メータレフト	1		
3	09139-05074	ホルト (5X13)	2		
4	09148-05052	ナット (M5)	2		
5	09409-06314	クリップ (5.9X20.5)	2		
6	44572-37H00	ワッシャー、カウリング (20X15X0.8)	2		
7	94461-04K00	カウリング、アンダインナライト	1		0.8
8	94462-04K00	カウリング、アンダインナレフト	1		0.7
9	94470-04KA0-YKV	カウリング、アンダライト (ブラック)	1		0.3
10	68181-04KA0-YES	.エンブレム、"SUZUKI" (シルバー)	1		
11	94480-04KA0-YKV	カウリング、アンダレフト (ブラック)	1		0.3
12	68181-04KA0-YES	.エンブレム、"SUZUKI" (シルバー)	1		
13	94479-15H00	クッション、アンダカウリングレフト	4		
14	94479-35F00	クリップ	1		
15	94479-35F00	クリップ	2		
16	94479-35F00	クリップ	2		
17	94491-04K00	カウリング、アンダセンタ	1		0.3
18	94670-04K40-YWW	カバー、サイドライト (ホワイト)	1		
19	68685-04K30-BUL	.テープ、サイドカウリングライト (ブルー/ブラック/レッド/ホワイト)	1		
20	94680-04K40-YWW	カバー、サイド、レフト (ホワイト)	1		
21	68695-04K30-BUL	.テープ、サイドカウリングレフト (ブルー/ブラック/レッド/ホワイト)	1		
22	09106-06117	ホルト (6X12)	4		
23	09139-05064	スクリュ (5X13)	2		
24	09139-05074	ホルト (5X13)	2		
25	09148-05052	ナット (M5)	2		
26	09148-05052	ナット (M5)	2		
27	09320-06504	クッション (6X18X6)	2		
28	09321-06036	クッション	2		
29	09321-06036	クッション	2		
30	09329-18001	クッション	4		
31	03541-0516B	スクリュ	8		
32	03541-0516B	スクリュ	6		
33	03541-0516B	スクリュ	1		



FIG.485B

FIG. 485B (1-F-3) サイドカウリング (GSX-S1000FZA)

見出番号	品番	品名	使用個数	備考	標準作業時間
34	94520-04K00	ブラケット、アンダカウリング フロントレフト	1		
35	94530-04K00	ブラケット、アンダカウリング ライト	1		1.0
36	94540-04K00	ブラケット、アンダカウリング リヤレフト	1		
37	01550-0612A	ホルト	2		
38	68111-47HA0	エンブレム, S	2		

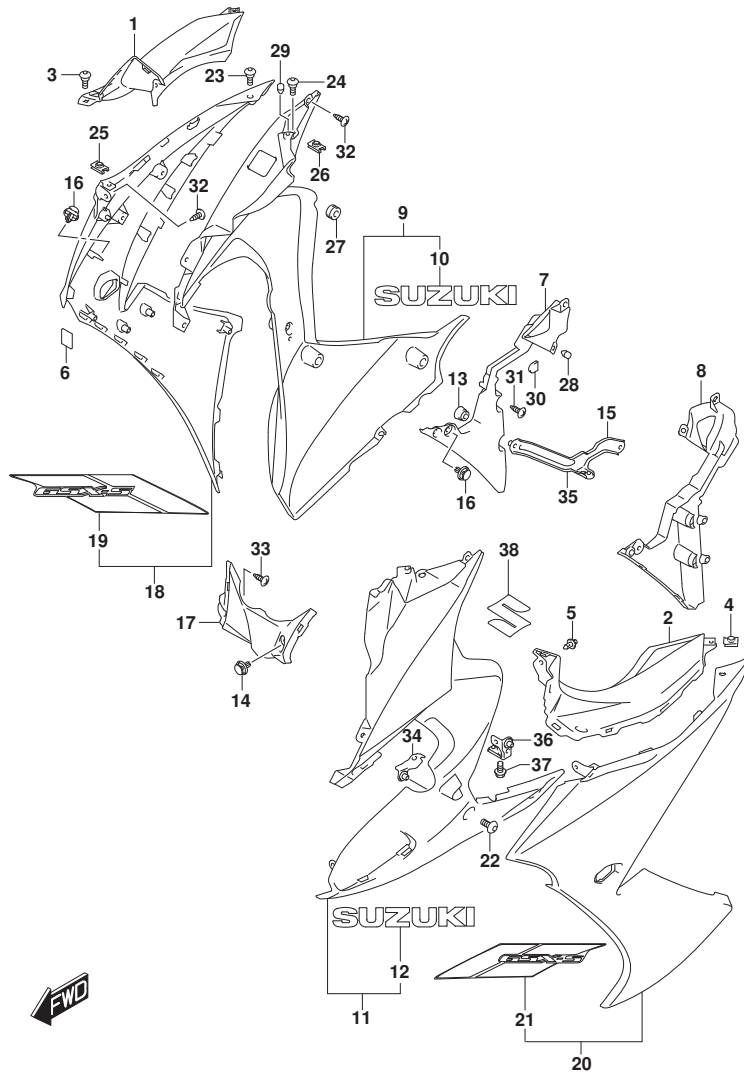


FIG.496A

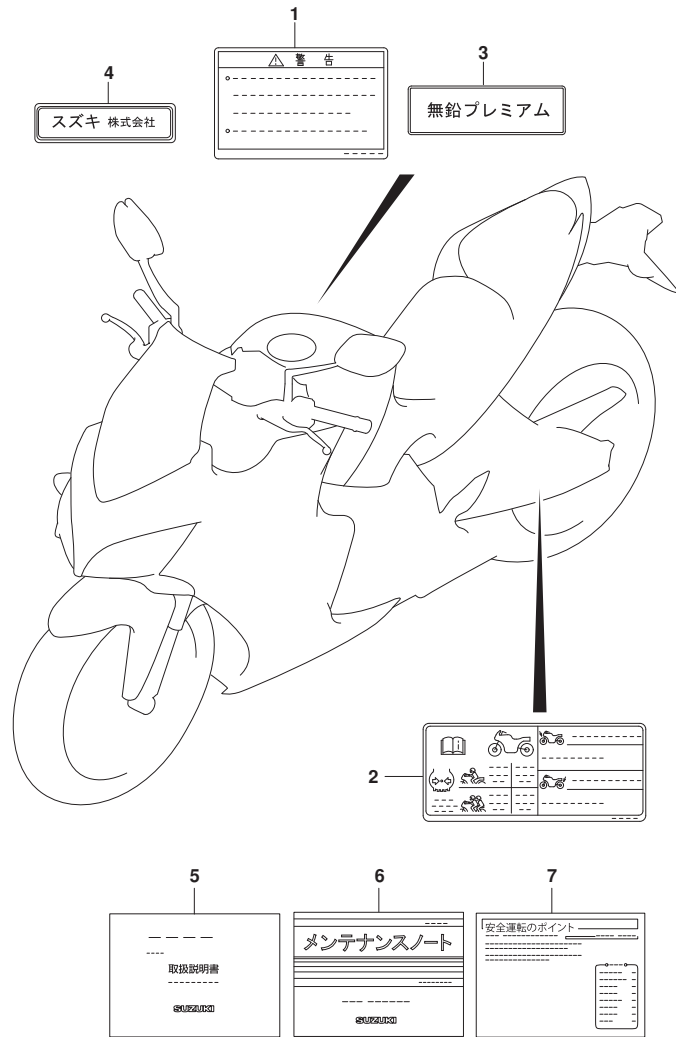


FIG. 496A (1-F-4) ラベル/オーナーズ`マニュアル

見出番号	品番	品名	使用個数	備考	標準作業時間
1	68319-02K00	ラベル, セ`ネラルウオーニング`	1		
2	68332-04KP1	ラベル, タイヤインフオメーション	1		
3	18803-15H10	ラベル, フューエルインフオメーション	1		
4	68612-31J00	ラベル, カウリング`	1		
5	99011-04K30	マニュアル, オーナーズ`	1		
6	99012-00324	マニュアル, メンテナンス	1		
7	99016-00300	マニュアル, セフティ	1		

FIG.505A

FIG. 505A (1-F-5) シート

見出番号	品番	品名	使用個数	備考	標準作業時間
1	45100-04K01-DW2	シートアツシ (ﾌﾞﾗｯｸ)	1		0.2
2	09329-10001	.クッション	2		
3	09321-10011	.クッション	4		
4	45148-04K00	.クッション, シートマウントリヤ	1		
5	09139-06193	スクリュ (6X20)	1		
6	45120-04K10	ﾌﾞﾗќﾞｯｯ, シｰﾄ	1		
7	01550-0612A	ﾎﾙﾄ	2		
8	45300-04K01-DW2	ｼｰﾄｱｯｼ, ﾋﾞﾘｵﾝ (ﾌﾞﾗｯｸ)	1		0.1
9	45380-04K01-P3H	.ﾊﾞﾝﾄﾞ, ﾋﾞﾘｵﾝｼｰﾄｸﾞﾘｯﾌﾟ (ﾌﾞﾗｯｸ)	1		
10	08316-1006A	.ﾅｯｯ	2		
11	09160-06129	.ワｯｼﾞ (6.5X16X1)	2		
12	45291-04K00	.ﾌﾞﾚｰﾄ, シｰﾄﾛｯｸ	1		
13	45148-20G00	.クッション, シートマウントリヤ	2		
14	45220-04K00	ﾌﾞﾗќﾞｯｯ, スﾄﾗｲｶﾞﾞﾌﾞｰﾄ	1		
15	01550-0612A	ﾎﾙﾄ	2		
16	45280-04K00	ｸｰﾌﾞﾙ, シｰﾄﾛｯｸ	1		0.4
17	95700-14810	ﾛｯｸｾｯｯ, シｰﾄ	1		0.4
18	45289-11F00	ﾌﾞﾚｰﾄ, シｰﾄﾛｯｸｱｯｼ	1		
19	45288-14F00	ｶﾞｲﾄﾞ, シｰﾄﾛｯｸｸｰﾌﾞﾙ	1		

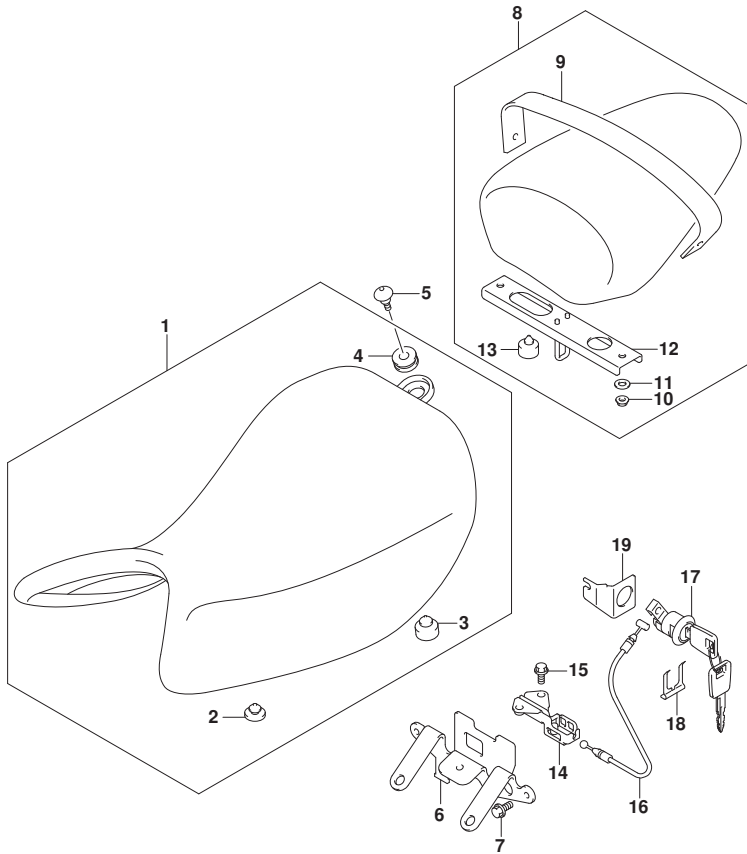


FIG.521A

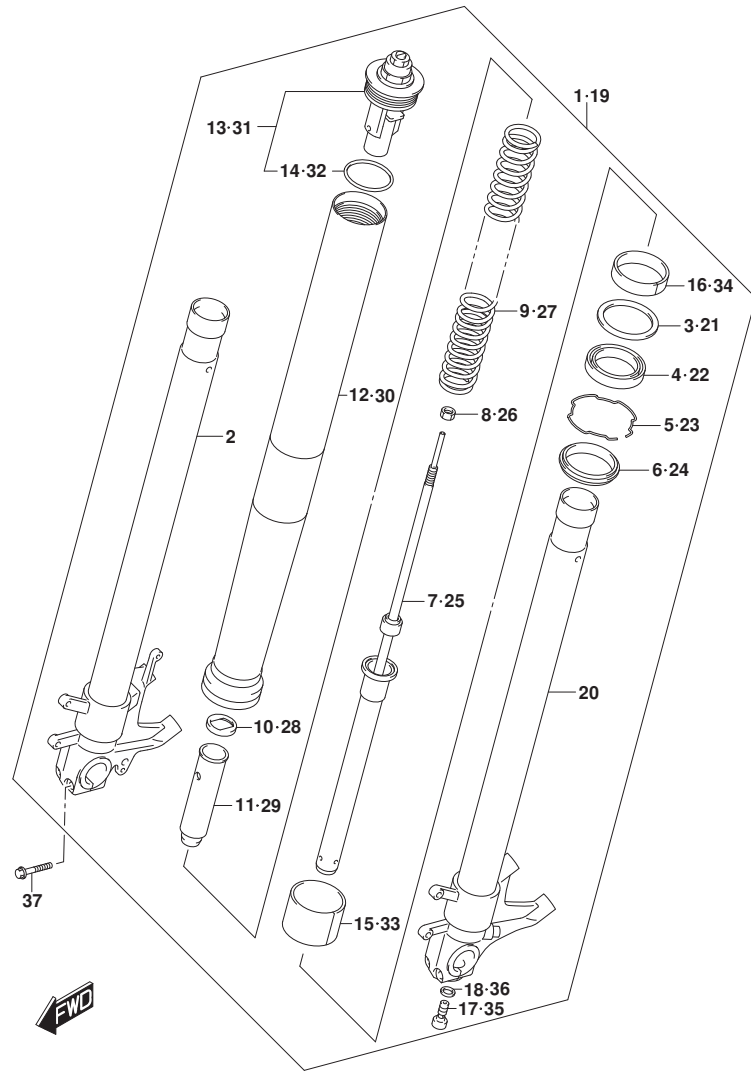


FIG. 521A (1-F-6) フロントフォークダンパ

見出番号	品番	品名	使用個数	備考	標準作業時間
1	51103-04K70	ダンパ アツシライト	1		0.9
2	51110-04K40	.チューブ, インナライト	1		1.5
3	51158-14200	.ワッシャ	1		
4	51153-44G00	.オイルシール	1		1.5
5	51156-14200	.リング, スツバ	1		
6	51173-02FA0	.シール, ダスト	1		1.5
7	51146-04K00	.シリンダ	1		1.5
8	51352-13A60	.ナット, ロット	1		
9	51171-04K00	.スプ リング	1		1.5
10	51158-40F30	.ガイド, スプ リング	1		
11	51176-40F30	.スベ-サ, スプ リング	1		
12	51131-04K60	.チューブ, アウタ	1		1.5
13	51351-04K60	.キャップ	1		1.5
14	62278-14100	. .0リング	1		
15	51112-31J00	.ピ ストン	1		
16	51152-31J00	.メタル, スライド	1		
17	51147-24F50	.ボ ルト	1		
18	51148-41310	.ガ スケット	1		
19	51104-04K70	ダンパ アツシレフト	1		0.9
20	51120-04K40	.チューブ, インナレフト	1		1.5
21	51158-14200	.ワッシャ	1		
22	51153-44G00	.オイルシール	1		1.5
23	51156-14200	.リング, スツバ	1		
24	51173-02FA0	.シール, ダスト	1		1.5
25	51146-04K00	.シリンダ	1		1.5
26	51352-13A60	.ナット, ロット	1		
27	51171-04K00	.スプ リング	1		1.5
28	51158-40F30	.ガイド, スプ リング	1		
29	51176-40F30	.スベ-サ, スプ リング	1		
30	51131-04K60	.チューブ, アウタ	1		1.5
31	51351-04K60	.キャップ	1		1.5
32	62278-14100	. .0リング	1		
33	51112-31J00	.ピ ストン	1		
34	51152-31J00	.メタル, スライド	1		
35	51147-24F50	.ボ ルト	1		

FIG.521A

FIG. 521A (1-F-7) フロントフォークダンパ

見出番号	品番	品名	使用個数	備考	標準作業時間
36	51148-41310	ガスケット	1		
37	51166-24F60	ホルト	4		

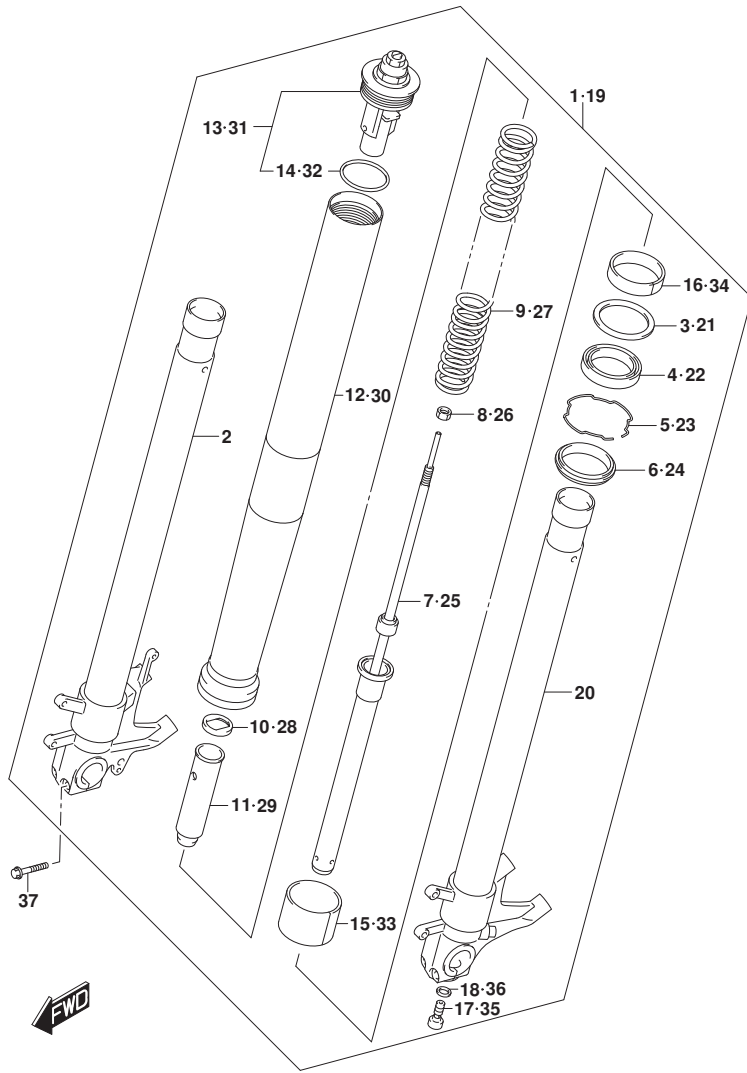


FIG.524A

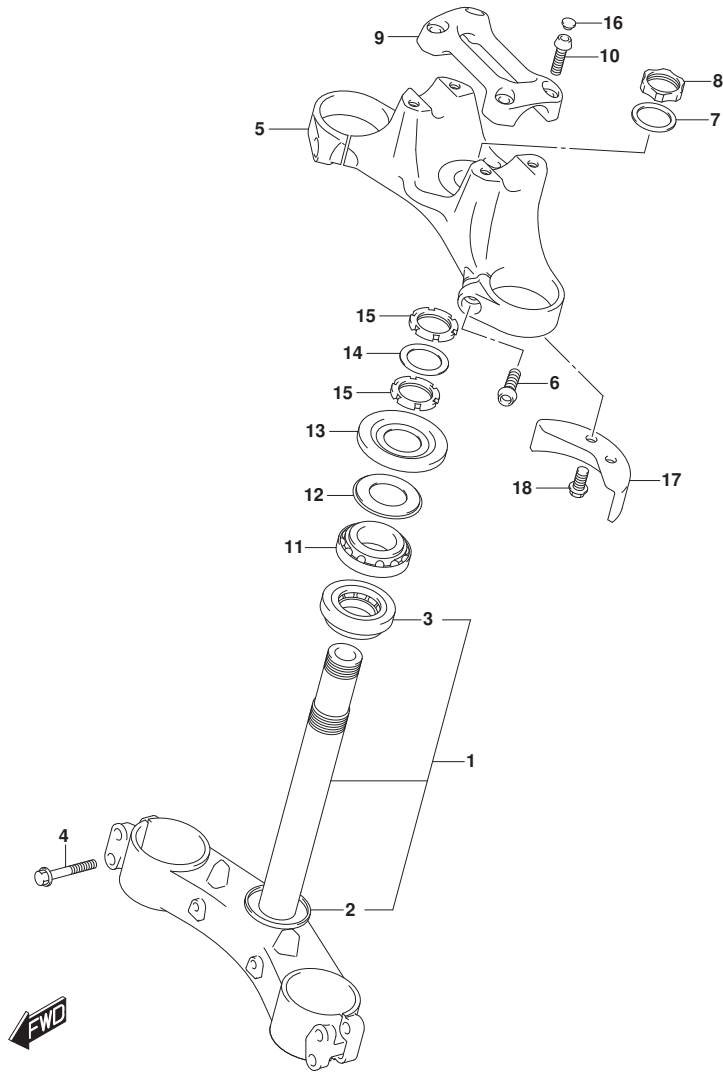


FIG. 524A (1-F-8) ステアリング ステム

見出番号	品番	品名	使用個数	備考	標準作業時間
1	51410-04K50	ブラケット, アンタ	1		2.0
2	51644-12C00	シール, ステアリング ロア (30. 1X56X4)	1		2.0
3	09267-30010	ベアリング (30X55X17)	1		2.0
4	51166-10G10	ホルト, アクスルストツバ	4		
5	51311-04K00-YTA	ブラケット, アツハ (ブラック)	1		1.3
6	51328-46H00	ホルト, ブラケットアツハ	2		
7	51356-40F30	ワッシャ	1		
8	51353-40F30	ナット	1		
9	56211-04K00-YTA	ホルタ, ハンドル (ブラック)	1		
10	51328-46H00	ホルト, ブラケットアツハ	4		
11	09267-30010	ベアリング (30X55X17)	1		2.0
12	51644-12C00	シール, ステアリング ロア (30. 1X56X4)	1		2.0
13	51643-41G00	カハ -, ステアリング アツハ	1		
14	51641-33E00	ワッシャ, ステアリング ステム	1		
15	51631-33E00	ナット, ステアリング ステム	2		
16	09250-06015	キャップ (OD: 10. 5)	4		
17	51911-04K00	プレート, ステアリング ロック	1		
18	09103-08351	ホルト (8X16)	2		

FIG.530A

FIG. 530A (1-F-9) フロントホイール (GSX-S1000FA)

見出番号	品番	品名	使用個数	備考	標準作業時間
1	54111-04K02-019	ホイール, フロント (17M/CXMT3.50, プラック)	1		1.2
2	54731-14J00	スベ-サ, フロントハブベ-アリング	1		
3	09262-22035	ベ-アリング (22X44X12)	2		0.7
4	09283-28016	シール, オイル (28X44X7.5)	2		
5	54711-14J00	アクスル, フロント	1		0.3
6	62994-47H00	ナット, リヤシヨツクABSフ-ラケツト	1		
7	54751-14J00	スベ-サ, フロントアクスルレフト	1		
8	59210-04K00	ディスク, フロントブレーキ	2		0.5
9	09106-06124	ボ-ルト (6X21)	12		
10	54162-44H00	リング, スピ-ドセンサフロント (50T)	1		
11	07130-0512A	ボ-ルト	3		
12	55110-04K00	タイヤ, フロント (120/70 ZR17M/C 58W)	1		0.8
13	#43130-24A00	ハ-ルブアツシ, ホイールリム (TR412)	1		
14-1	55411-22H00	ハ-ランサ, ホイールNO. 1 (10G)	AR		
14-2	55412-22H00	ハ-ランサ, ホイールNO. 2 (20G)	AR		
14-3	55413-22H00	ハ-ランサ, ホイールNO. 3 (30G)	AR		

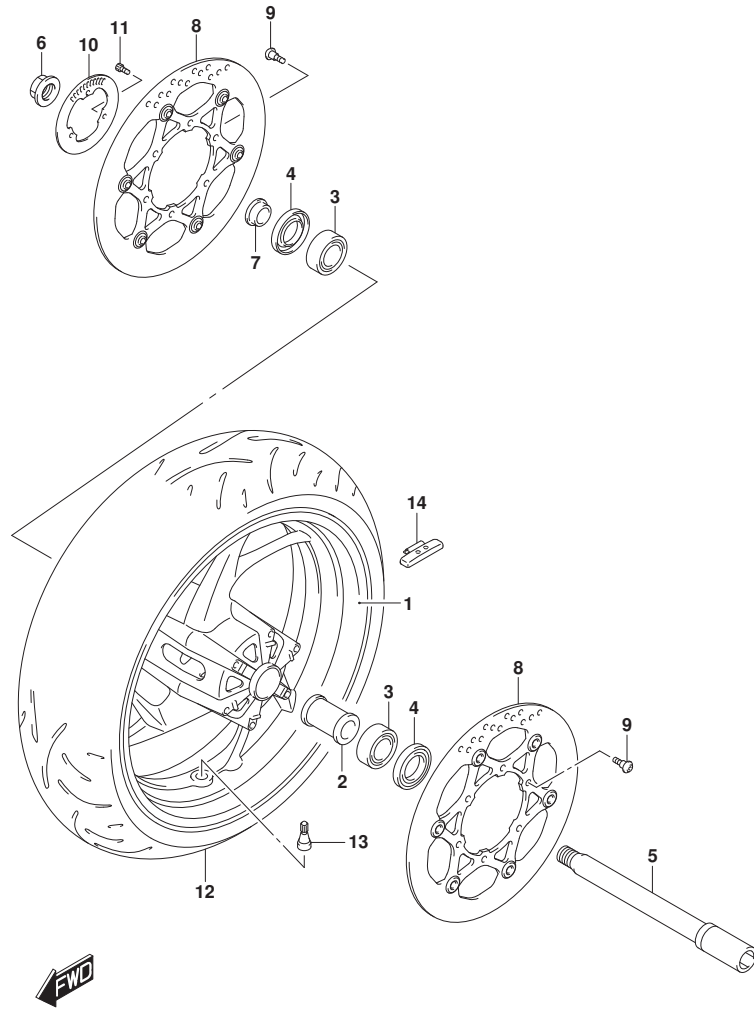


FIG.530B

FIG. 530B (1-F-10) フロントホイール (GSX-S1000FZA)

見出番号	品番	品名	使用個数	備考	標準作業時間
1	54111-04K02-YLY	ホイール, フロント (17M/CXMT3.50, プール)	1		1.2
2	54731-14J00	スベ-サ, フロントハブ ベアリング	1		
3	09262-22035	ベアリング (22X44X12)	2		0.7
4	09283-28016	シール, オイル (28X44X7.5)	2		
5	54711-14J00	アクスル, フロント	1		0.3
6	62994-47H00	ナット, リヤシヨツクABSブラケット	1		
7	54751-14J00	スベ-サ, フロントアクスルレフト	1		
8	59210-04K00	ディスク, フロントブレーキ	2		0.5
9	09106-06124	ボルト (6X21)	12		
10	54162-44H00	リング, スピードセンサーフロント (50T)	1		
11	07130-0512A	ボルト	3		
12	55110-04K00	タイヤ, フロント (120/70 ZR17M/C 58W)	1		0.8
13	#43130-24A00	ハブアツシ, ホールリム (TR412)	1		
14-1	55411-22H00	パランサ, ホールNO. 1 (10G)	AR		
14-2	55412-22H00	パランサ, ホールNO. 2 (20G)	AR		
14-3	55413-22H00	パランサ, ホールNO. 3 (30G)	AR		

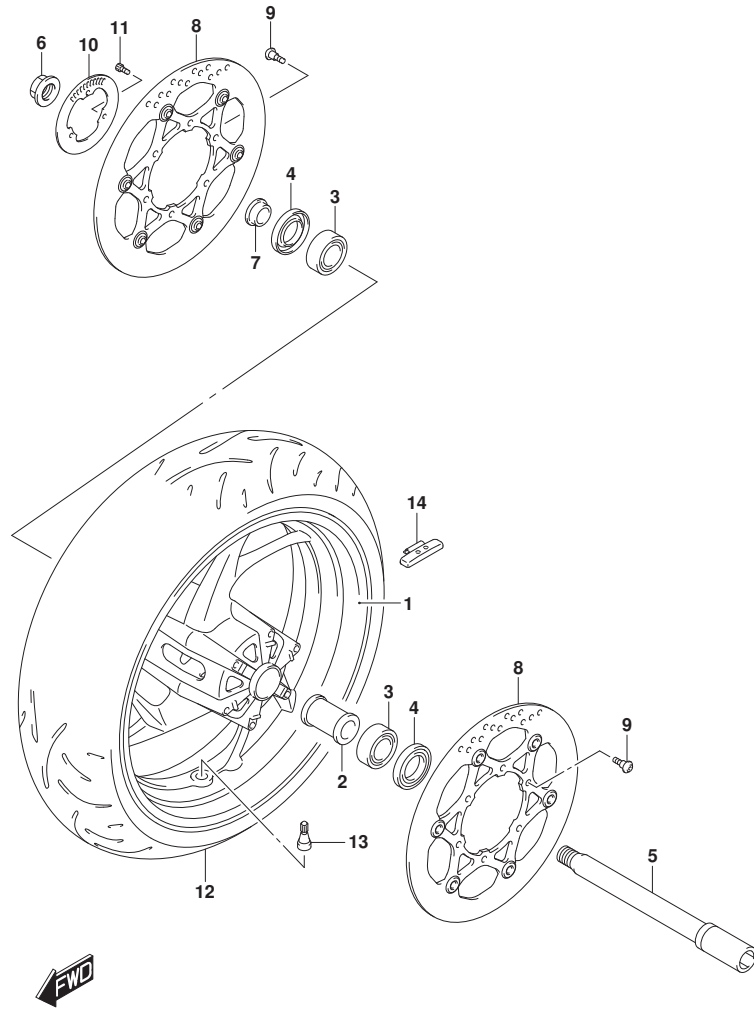






FIG.535A

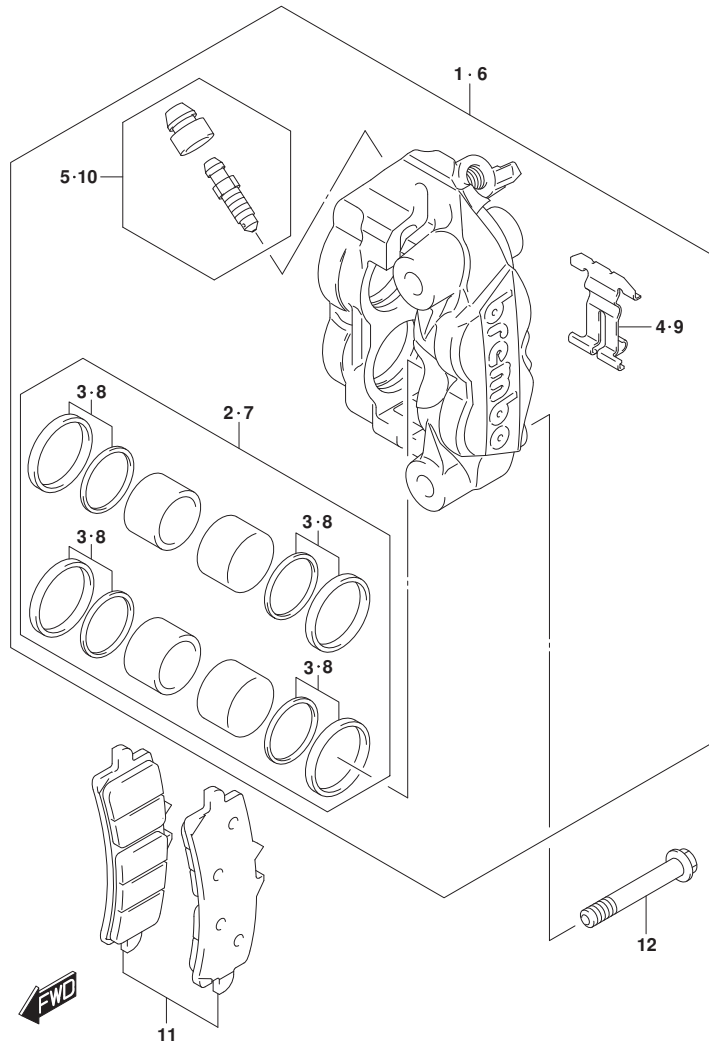


FIG. 535A (1-F-12) フロントキャリパ°

見出番号	品番	品名	使用個数	備考	標準作業時間
1	59300-17K00-999	キャリパ°アツシ, フロントレフト	1		0.4
2	59100-14810	.ピ°ストンセット	1		0.7
3	59100-14820	..シールセット, ピ°ストン	1		0.7
4	59151-14J00	.スプ°リンク°	1		
5	59100-14840	.フ°リーダー°セット	1		0.4
6	59100-17K00-999	キャリパ°アツシ, フロントライト	1		0.4
7	59100-14810	.ピ°ストンセット	1		0.7
8	59100-14820	..シールセット, ピ°ストン	1		0.7
9	59151-14J00	.スプ°リンク°	1		
10	59100-14840	.フ°リーダー°セット	1		0.4
11	59100-14850	パ°ツト° (T4. 0)	2		0.7
12	09103-10450	ボ°ルト (10X70)	4		

FIG.536A

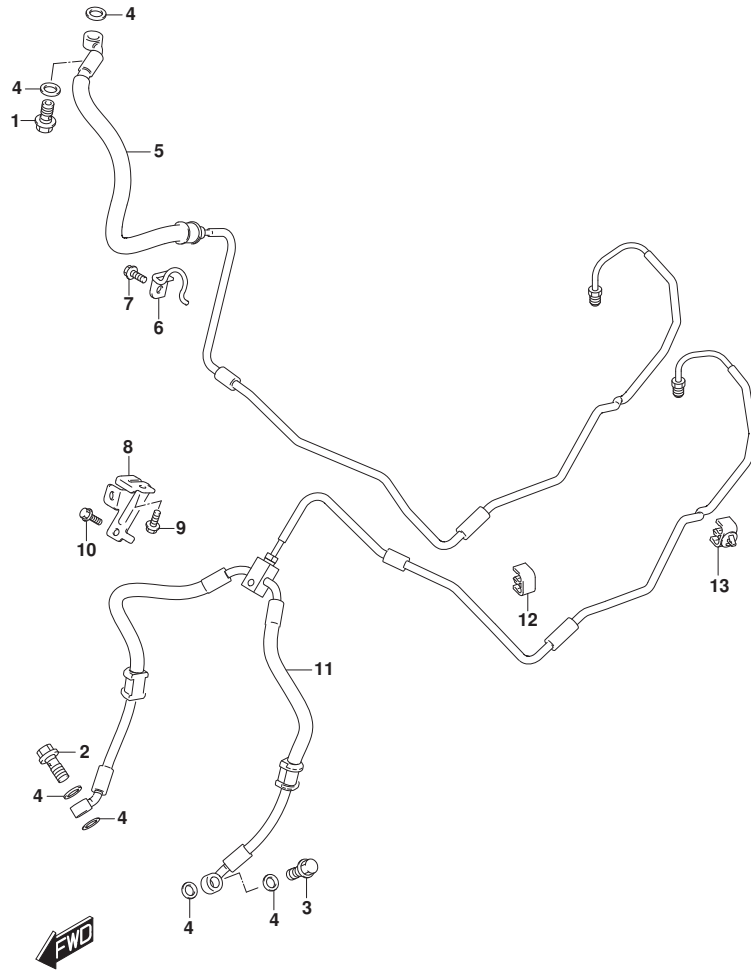


FIG. 536A (1-F-13) フロントブレーキホース

見出番号	品番	品名	使用個数	備考	標準作業時間
1	09360-10062	ユニオン (10X1.25X22)	1	アッパ-	
2	09360-10062	ユニオン (10X1.25X22)	1	ロア ライト	
3	09360-10062	ユニオン (10X1.25X22)	1	ロア レフト	
4	09161-10009	ワッシャ (10X15X1.5)	6		
5	59200-04K21	ホースアツシ, フロントマスタツ-ユニット	1		1.3
6	59260-04K10	クランプ, フロントブレーキホースアツパ	1		
7	01547-0612B	ホルト	1		
8	59271-04K00	クランプ, フロントブレーキホースロア	1		
9	01550-0612A	ホルト	1		
10	01547-0616A	ホルト	1		
11	59400-04K21	ホースアツシ, フロントユニットツキヤリハ	1		1.8
12	09403-07344	クランプ	1		
13	09403-06324	クランプ	1		

FIG.537A

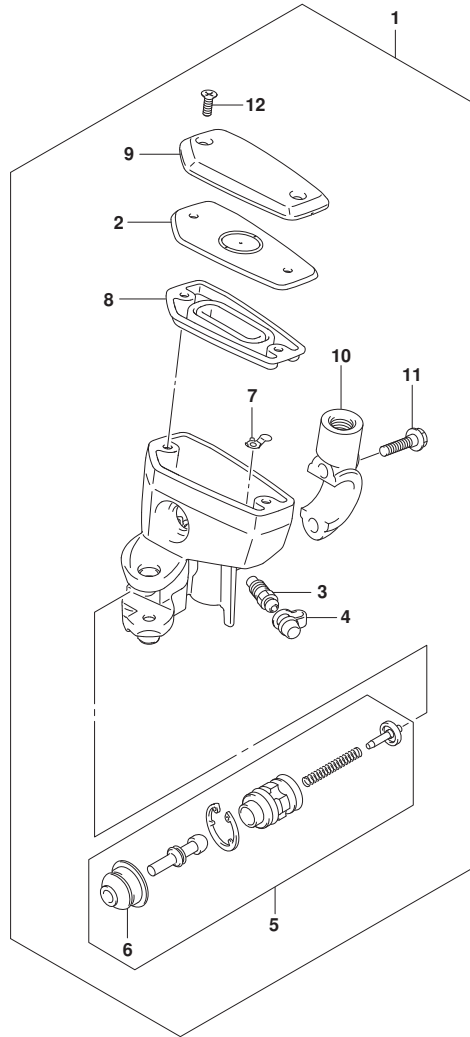


FIG. 537A (1-F-14) フロントマスターシリンダ\*

見出番号	品番	品名	使用個数	備考	標準作業時間
1	59600-23H30	シリンダ*アツシ, フロントマスタ	1		0.6
2	57437-23H00	.プレート	1		
3	59121-01A00	.フリースタ	1		
4	59122-46H00	.キャップ, フリースタ	1		
5	59600-29821	.ピストン/カツフ セット	1		0.7
6	59666-29G00	.ブーツ	1		
7	59664-32F00	.フロキタ	1		
8	59667-23H00	.タイヤフラム, ライト	1		
9	59669-23H00	.キャップ	1		0.3
10	59671-32F00	.ホルダ	1		
11	59675-02FA0	.ボルト (6X22)	2		
12	69689-49300	.スクリュ, リザーバキャップ	2		

FIG.541A

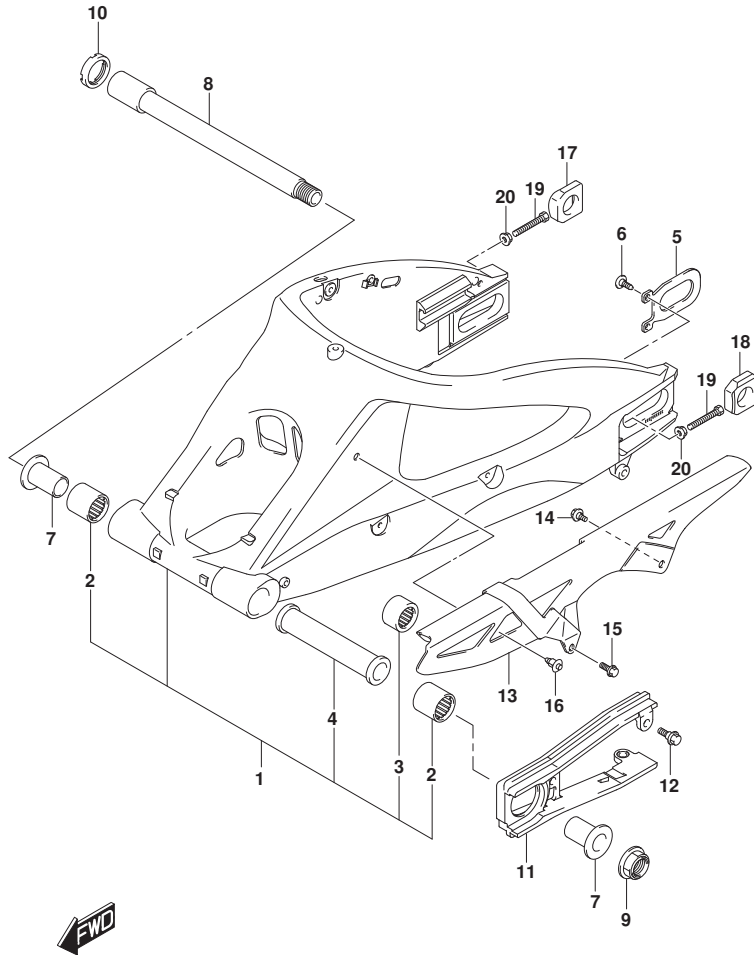


FIG. 541A (1-F-15) リヤスイングアーム

見出番号	品番	品名	使用個数	備考	標準作業時間
1	61000-47H10-YAP	スイングアームアツシ, リヤ (ﾌﾞﾗｯｸ)	1		3.7
2	09263-27013	.ﾍﾞﾞｱﾘﾝｸﾞ (27X35X35)	2		
3	09263-20070	.ﾍﾞﾞｱﾘﾝｸﾞ (20X27X30)	1		
4	61281-41G00	.ｽﾍﾞｰｻ, リヤスイングｱｰﾑﾎﾟｯﾄｾﾝﾀ	1		
5	61124-41G00	ﾌﾟﾚｰﾄ, リヤスイングｱｰﾑﾌﾞﾗｯｸ	1		
6	09125-06060	ｽｸﾘｭ (6X12)	1		
7	61251-41G00	ｽﾍﾞｰｻ, リヤスイングｱｰﾑﾎﾟｯﾄﾍﾞﾞｱﾘﾝ	2		
8	61211-01H00	ｼﾞｬﾌﾄ, リヤスイングｱｰﾑﾎﾟｯﾄ	1		0.4
9	09159-20006	ﾅｯﾄ	1		
10	61214-42E10	ﾅｯﾄ, リヤスイングｱｰﾑﾎﾟｯﾄﾎﾟﾙﾄ	1		
11	61273-47H00	ﾊﾞｯﾌﾞﾌﾞｱ, ﾁｰﾝﾀﾞｯﾁｲﾌﾞﾝｽ	1		
12	09111-06072	ﾎﾙﾄ (6X17.8)	3		
13	61310-04K00	ｹｰｽ, ﾁｰﾝ	1		0.5
14	09111-06107	ﾎﾙﾄ (6X12)	1		
15	01550-0616B	ﾎﾙﾄ	1		
16	09409-08308-5ES	ｸﾘｯﾌﾟ (7.6X25.7, ﾌﾞﾗｯｸ)	1		
17	61445-40F00	ｱｼﾞｬｽﾀ, ﾁｰﾝﾗｲﾄ	1		
18	61446-40F00	ｱｼﾞｬｽﾀ, ﾁｰﾝﾚﾌﾄ	1		
19	09100-08287	ﾎﾙﾄ (8X50)	2		
20	08316-1008A	ﾅｯﾄ	2		

FIG.543A

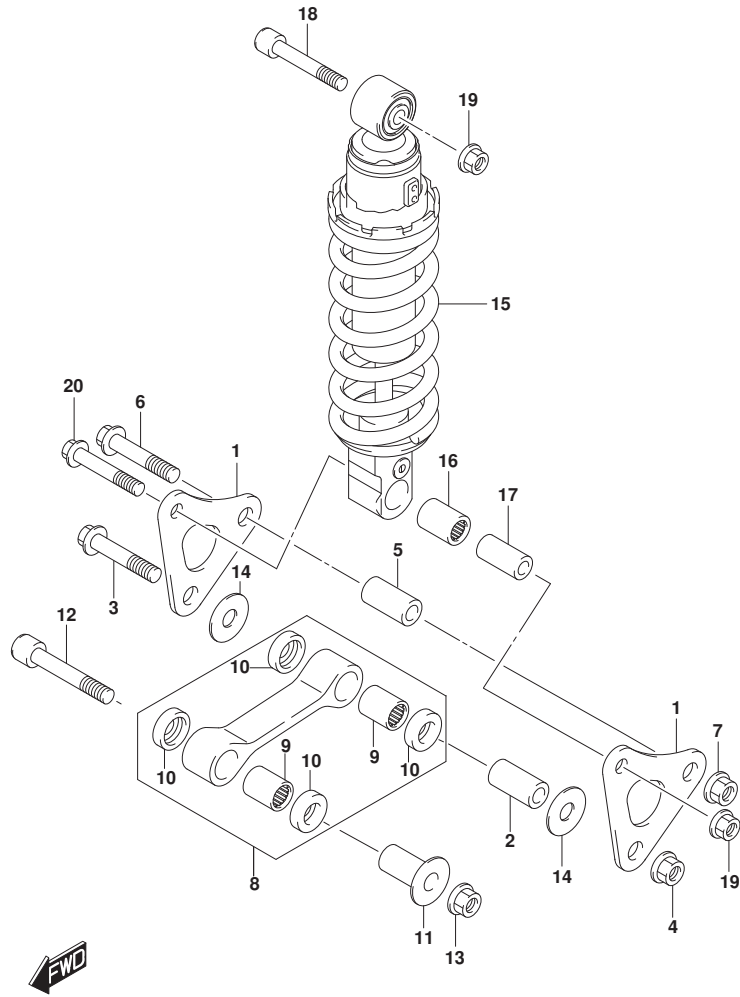


FIG. 543A (1-F-16) リヤクッションレバ -

見出番号	品番	品名	使用個数	備考	標準 作業時間
1	62611-04K00	レバ - , リヤクッション	2		1.6
2	62317-27C10	スベ - サ, リヤクッションレバ - , フロント (12X20X34)	1		
3	62668-42A02	ホ ルト, クッションレバ - , フロント (12X62)	1		
4	09159-12056	ナツト	1		
5	62317-44B00	スベ - サ, リヤクッションレバ - , フロント	1		
6	62668-42A02	ホ ルト, クッションレバ - , フロント (12X62)	1		
7	09159-12056	ナツト	1		
8	62600-31850	ロツト セツト, リヤクッション	1		1.7
9	09263-20063	.ベ アリソク (20X27X20)	2		
10	09285-20005	.シール, オイル, 20X27X5 (20X27X5)	4		
11	62647-47H00	スベ - サ, リヤクッションロツト フロント	1		
12	62658-04K00	ホ ルト, リヤクッションロツト	1		
13	09159-12056	ナツト	1		
14	09160-12037	ワツシヤ (12X34X1)	2		
15	62100-04K20-17U	アブ ソーバ アツシ, リヤシヨツク (ケ レ)	1		1.7
16	09263-17046	ベ アリソク (17X24X32)	1		
17	62317-47H00	スベ - サ, リヤシヨツクABSロア	1		
18	62658-04K10	ホ ルト, リヤシヨツクABSアツバ	1		
19	09159-10115	ナツト (M10)	2		
20	09103-10428	ホ ルト (10X58)	1		

FIG.550A

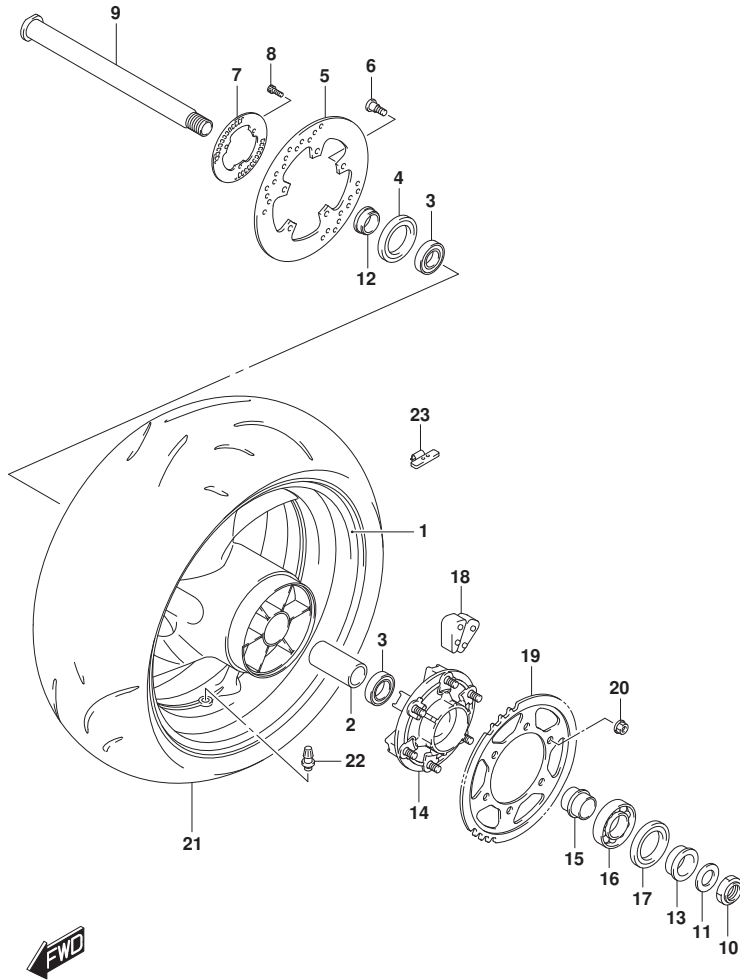


FIG. 550A (1-G-2) リヤホイール (GSX-S1000FA)

見出番号	品番	品名	使用個数	備考	標準作業時間
1	64111-04K02-019	ホイール, リヤ (17M/CXMT6.00, プラック)	1		1.2
2	64731-35F10	スベ-サ, リヤハブ へ アリング	1		
3	09262-28052	へ アリング (28X52X12)	2		0.8
4	09284-37001	オイルシール (37X52X8)	1		
5	69211-04K00	ディスク, リヤハブ レーキ	1		0.5
6	09106-08160	ボルト (8X21)	5		
7	64162-04K00	リング, スピート センサリヤ (50T)	1		
8	07130-0512A	ボルト	3		
9	64711-49G30	アクスル, リヤ	1		0.4
10	64721-17K00	ナット, リヤアクスル	1		
11	09160-25070	ワッシャ (25.2X42X3.2)	1		
12	64741-35F10	スベ-サ, リヤアクスルライト	1		
13	64751-47H10	スベ-サ, リヤアクスルレフト	1		
14	64610-04K00	ドラム, リヤスプロケット	1		
15	64733-35F00	リテーナ, リヤスプロケットドラム	1		
16	09262-32022	へ アリング (32X65X17)	1		
17	09285-39001	オイルシール (39X65X7)	1		
18	64651-47H10	アブソーバ, リヤハブ ショック	6		
19	64511-04K00	スプロケット, リヤ (NT:44)	1		0.5
20	08319-3110A	ナット	6		
21	65110-04K00	タイヤ, リヤ (190/50ZR17 M/C 73W)	1		0.8
22	#43130-24A00	バルブアツシ, ホイールリム (TR412)	1		
23-1	55411-22H00	バルブサ, ホイールNO. 1 (10G)	AR		
23-2	55412-22H00	バルブサ, ホイールNO. 2 (20G)	AR		
23-3	55413-22H00	バルブサ, ホイールNO. 3 (30G)	AR		

FIG.550B

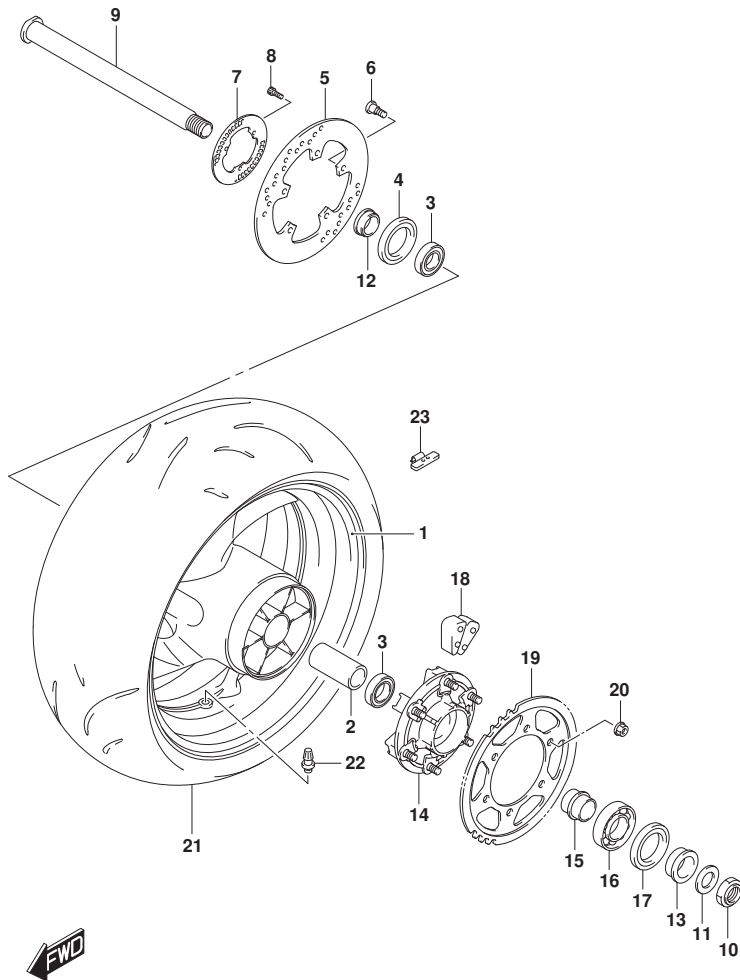


FIG. 550B (1-G-3) リヤホイール (GSX-S1000FZA)

見出番号	品番	品名	使用個数	備考	標準作業時間
1	64111-04K02-YLY	ホイール, リヤ (17M/CXMT6.00, フル)	1		1.2
2	64731-35F10	スベ-サ, リヤハブ へ アリング	1		
3	09262-28052	へ アリング (28X52X12)	2		0.8
4	09284-37001	オイルシール (37X52X8)	1		
5	69211-04K00	ディスク, リヤフ レーキ	1		0.5
6	09106-08160	ホルト (8X21)	5		
7	64162-04K00	リング, スピート センサリヤ (50T)	1		
8	07130-0512A	ホルト	3		
9	64711-49G30	アクスル, リヤ	1		0.4
10	64721-17K00	ナット, リヤアクスル	1		
11	09160-25070	ワッシャ (25.2X42X3.2)	1		
12	64741-35F10	スベ-サ, リヤアクスルライト	1		
13	64751-47H10	スベ-サ, リヤアクスルレフト	1		
14	64610-04K00	ドラム, リヤスブ ロケツト	1		
15	64733-35F00	リテーナ, リヤスブ ロケツトドラム	1		
16	09262-32022	へ アリング (32X65X17)	1		
17	09285-39001	オイルシール (39X65X7)	1		
18	64651-47H10	アブソーバ, リヤハブ ショック	6		
19	64511-04K00	スブ ロケツト, リヤ (NT:44)	1		0.5
20	08319-3110A	ナット	6		
21	65110-04K00	タイヤ, リヤ (190/50ZR17 M/C 73W)	1		0.8
22	#43130-24A00	バルブ アツシ, ホイールリム (TR412)	1		
23-1	55411-22H00	バルンサ, ホイールNO. 1 (10G)	AR		
23-2	55412-22H00	バルンサ, ホイールNO. 2 (20G)	AR		
23-3	55413-22H00	バルンサ, ホイールNO. 3 (30G)	AR		



FIG.555A

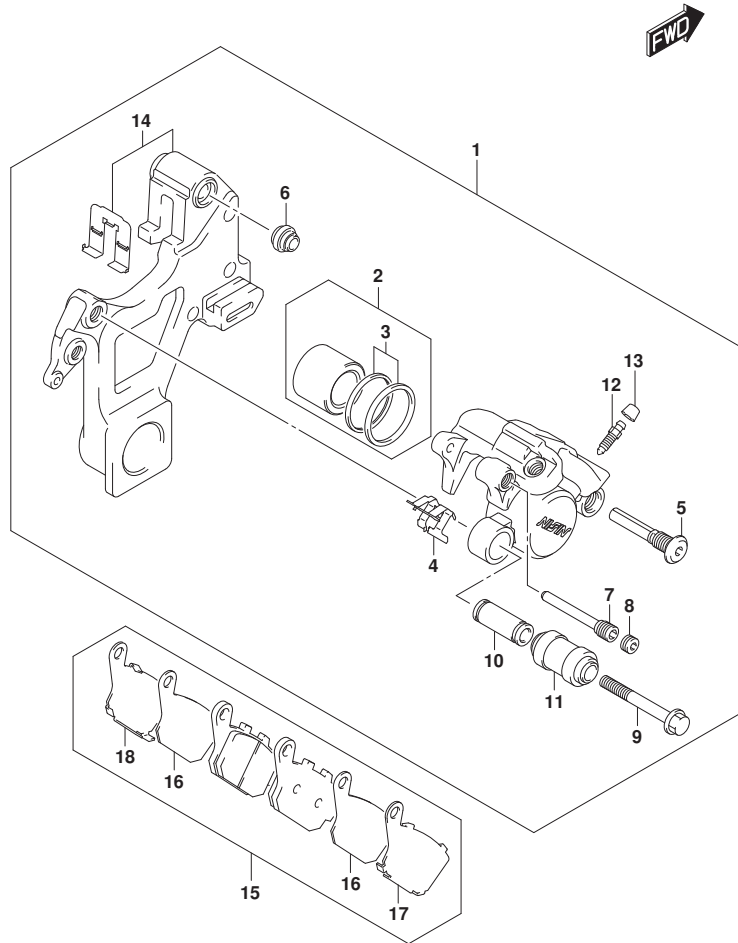


FIG. 555A (1-G-4) リヤキャリハ°

見出番号	品番	品名	使用個数	備考	標準作業時間
1	69100-04K00-999	キャリハ°アツシ, リヤ	1		0.4
2	69100-04810	.ヒ°ストンセット	1		0.6
3	69100-04820	.シールセット, ヒ°ストン	1		0.6
4	69115-04F00	.スフ°リンク°, ハ°ツト°	1		
5	59305-36E00	.ピン, ホ°ルト	1		
6	59303-14500	.フ°ーツ	1		0.2
7	69141-40F00	.ピン, ハ°ツト°	1		
8	59146-08J00	.ピンフ°ラケ°	1		
9	69182-04F00	.ホ°ルト	1		
10	69185-04F00	.スリーブ°	1		
11	69186-04F00	.フ°ーツ, スリーブ°	1		
12	59121-01A00	.フ°リータ°	1		
13	59122-46H00	.キャツフ°, フ°リータ°	1		
14	69150-04K00	.フ°ラケツト	1		
15	69100-08860	ハ°ツト° / リテ°ナセット	1		0.2
16	69132-08J00	.インシュレータ	2		
17	69133-16G00	.リテ°ナ	1		
18	69134-16G00	.リテ°ナ	1		

FIG.558A

FIG. 558A (1-G-5) リヤマスタシリンダ\*

見出番号	品番	品名	使用個数	備考	標準作業時間
1	69600-47H30	シリンダ* アツシ, リヤマスタ	1		0.7
2	69600-34810	.ピストン/カツプ* セット	1		0.7
3	69691-00A00	.フーツ	1		
4	69665-47H00	.サーキットツブ*	1		
5	69692-47H00	.ヨーク	1		
6	69670-40A00	.ロッド*, フ* ツシユ	1		
7	69693-47H00	.ナット	2		
8	69672-00B20	.コネクタ	1		
9	69686-34200	.Oリング*	1		
10	69674-00B20	.サーキットツブ*	1		
11	09139-06028	スクリュ (6X20)	2		
12	69740-44G10	タンクアツシ, リヤリザ* -ハ*	1		0.3
13	59667-04700	.タ* イヤフラム	1		
14	59669-44G10	.キヤツブ*	1		0.3
15	69689-04A00	.スクリュ	1		
16	01547-0612A	ホ* ルト	2		
17	69730-04K00	ホ-ス, リヤリザ* -ハ* タンク	1		0.4
18	09401-12404	クリツブ* (ID:12)	1		
19	09401-15407	クリツブ* (ID:14. 8)	1		
20	69200-04K01	ホ-ス	1		0.4
21	69400-04K01	ホ-スアツシ, リヤユニットツ-キヤリハ*	1		1.4
22	01547-0625A	ホ* ルト	2		
23	09360-10062	ユニオン (10X1.25X22)	2		
24	09161-10009	ワツシヤ (10X15X1.5)	4		
25	09200-06068	ピ* ッン (6X18. 2)	1		
26	08322-0106A	ワツシヤ	1		
27	04111-2015A	ピ* ッン	1		
28	69260-04K00	クランプ*, リヤフ* レ-キホ-ス	1		
29	69270-04K00	ガ* イド*, リヤフ* レ-キホ-ス	1		
30	01547-0612A	ホ* ルト	1		
31	09407-17403	クランプ* (L:154)	1		
32	69411-04K00	フ* ロテカタ, フ* レ-キホ-ス	1		

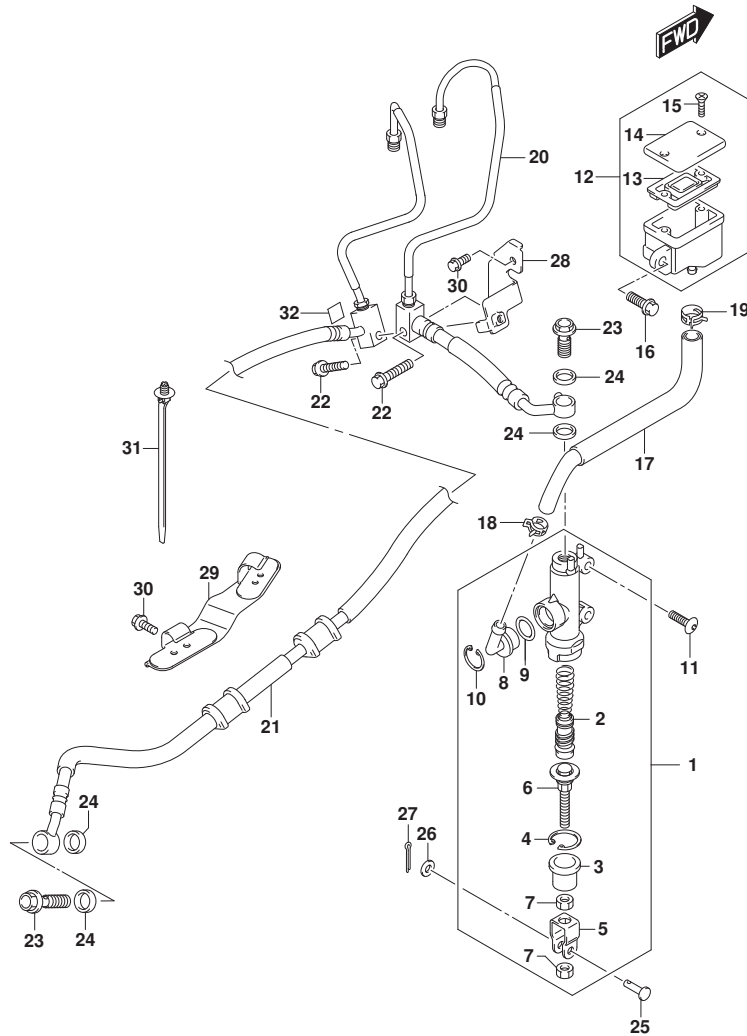


FIG.970A

FIG. 970A (1-G-6) オプション

見出番号	品番	品名	使用個数	備考	標準作業時間
1	45500-04810-YKV	ホックスセット, シートテル (ブラック)	1		0.1

