

**CRF250L/CRF250M/CRF250L Type LD  
CRF250 RALLY/CRF250 RALLY <ABS>  
CRF250 RALLY Type LD/CRF250 RALLY Type LD <ABS>**

**PDF** **当パーツカタログは Web 公開用です**

・部品番号を検索いただく際は、必ず巻末の「パーツカタログニュース」も合わせてご確認ください。

・部品在庫状況・価格は、honda正規販売店にご相談ください。

**CRF250Lh**

[MD44-100]

**CRF250Mh**

[MD44-100]

**CRF250LDh**

[MD44-100]

**CRF250RLh**

[MD44-100]

**CRF250RLAh**

[MD44-100]

**CRF250RLDh**

[MD44-100]

**CRF250RDAh**

[MD44-100]

**パーツカタログ**

**1** 版



管理 No.11KZZH01

---

まえがき  
目次

**1**

---

エンジン

**2**

---

フレーム

**3**

---

部品番号索引

**4**

---

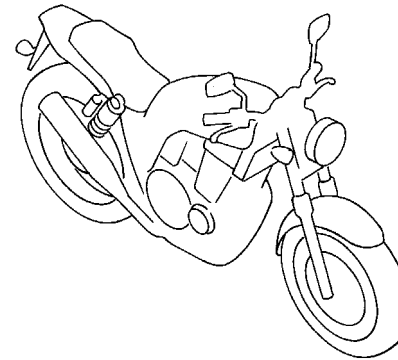
部品名索引

**5**

---

## カラー写真とカラーラベルのご利用方法

- 製品カタログで案内された車体色の写真が掲載されています。
- 色物部品の受、発注のときにご利用ください。
  - ・どのような車体色が売られているかひと目でわかります。
  - ・現車がないときでも、お客様の車体色を確認するのに便利です。
  - ・フォトNO.とまえがきの配色表を使用すれば正しい色物部品の部品番号を簡単に引くことができます。
  - ・カラーラベルの貼付位置は、カラーラベルの貼り付け位置確認をご参照下さい。



### ●カラーラベル

**CBR400SF1**

COLOR NH-138

CODE NH138H

### ●配色表

		機種名 (MODEL)		CBR400SF1				掲載 ブロック	見出 番号
		フォトNO.		NO.1	NO.2	適用号機			
		主体色 (COLOR)		シャスタ ホワイト	シャスタ ホワイト	適用号機		掲載 ブロック	見出 番号
		コード (CODE)		NH-138	NH-138	適用号機			
NO.	色物部品名	基本部品番号		NH138H	NH138H	初号機	終号機		
1									
2									
3									
4									
5									
6									

シャスタホワイト (NH-138)  
【フォト NO. 1】

\* 車体色は印刷のため実物と多少異なる場合があります。

CRF250L [CRF250LH] フレーム号機 MD44-1000001～



エクストリームレッド (R-292R)  
【フォト NO. 1】

CRF250M [CRF250MH] フレーム号機 MD44-1000001～



エクストリームレッド (R-292R)  
【フォト NO. 2】

\* 車体色は印刷のため実物と多少異なる場合があります。

CRF250L Type LD [CRF250LDH] フレーム号機 MD44-100001～



エクストリームレッド (R-292R)  
【フォト NO. 3】

CRF250 RALLY [CRF250RLH] フレーム号機 MD44-100001～



エクストリームレッド (R-292R)  
【フォト NO. 4】

\* 車体色は印刷のため実物と多少異なる場合があります。

CRF250 RALLY <ABS> [CRF250RLAH] フレーム号機 MD44-100001～



エクストリームレッド (R-292R)  
【フォト NO. 5】

CRF250 RALLY Type LD [CRF250RLDH] フレーム号機 MD44-100001～



エクストリームレッド (R-292R)  
【フォト NO. 6】

\* 車体色は印刷のため実物と多少異なる場合があります。

CRF250 RALLY Type LD <ABS> [CRF250RDAH] フレーム号機 MD44-1000001~



エクストリームレッド (R-292R)  
【フォト NO. 7】

## パーツカタログのご使用にあたって

- このパーツカタログは2017年2月1日現在で編集してあります。
  - ・その後、補修部品の販売形態変更、削除（非販売）を行うことがございます。
  - ・変更情報は最新のEPC (Electronic Parts Catalogue) に反映しています。  
又パーツカタログニュースで案内していますので確認して下さい。
- 部品注文は部品番号でご連絡下さい。
  - ・部品注文時は、モデル、タイプ、号機、色、メーカー名、サイズを必要に応じて確認して下さい。
  - ・イラストレーション（部品図）は部品検索の目安として記載していますので、現品と形状が異なる場合があります。
- 部品の希望小売価格は、2017年2月現在の価格を記載しています。
  - ・部品の希望小売価格は、予告なしに変更する事があります。
  - ・部品の希望小売価格には消費税は含まれていません。

初版 2017年2月1日  
本田技研工業株式会社

## 目次

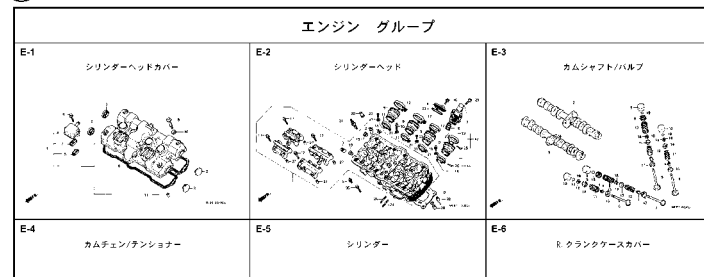
ページNo.

・ パーツカタログのご使用にあたって .....	1	<b>1</b>
・ 部品情報の探し方 .....	2	
・ パーツカタログの構成 .....	3	
・ 部品に変更があったとき .....	4	
・ パーツカタログに使用されている略語 .....	4	
・ 部品の記載ブロックと打刻号機の確認 .....	5	
・ カラーラベルの貼り付け位置確認 .....	5	
・ 号機管理表 .....	6	
・ 配色表 .....	7	
・ フューエルホース／チューブとビニールチューブ、 および一般用チューブの使用について .....	21	
・ 標準整備時間 .....	25	
・ イラスト インデックス .....	30	
・ エンジン グループ .....	39	<b>2</b>
・ フレーム グループ .....	69	<b>3</b>
・ 部品番号索引 .....	136	<b>4</b>
・ 部品名索引 .....	141	<b>5</b>



# 部品情報の探し方

## ① 「イラストインデックス」から探す方法



## ② 「部品番号索引」から探す方法

部品番号索引					
部品番号	頁見出	部品番号	頁見出	部品番号	頁見出
04000		13323-MY9-751	36 10	14929-K17-013	
04911-MCE-000	34 1	13324-MY9-751	36 10	14930-K17-013	
		13325-MY9-751	36 10	14931-K17-013	
06000		13327-MY9-751	36 10	14932-K17-013	
				14933-K17-013	
06405-MY5-P00	74 3	14000		14934-K17-013	
06405-MY5-P10	74 3	14100-MCE-000	21 2	14935-K17-013	
06410-MY9-860	63 1	14200-MCE-000	21 3	14936-K17-013	
06435-MCE-006	62 1	14321-MCE-000	24 2	14937-K17-013	
06451-166-056	59 2	14401-MCE-003	24 3	14938-K17-013	
06451-443-405	62 2	14510-MCE-000	24 4	14940-K17-013	
06451-WA7-405	59 1	14520-MY9-691	24 5	14941-K17-013	
06455-MCE-006	59 3	14524-MY9-690	24 6	14942-K17-013	
		14546-MCE-000	24 7	14943-K17-013	
11000		14620-MY9-691	24 8	14944-K17-013	
11210-MCE-000	33 1	14711-MCE-000	21 4	14945-K17-013	
11330-MCE-305	26 1	14712-MCE-000	21 5	14946-K17-013	
11333-K18-000	30 1	14721-MCE-000	21 6	14947-K17-013	
11335-MCE-000	26 2	14722-MCE-000	21 7	14948-K17-013	
11360-MCE-000	31 1	14730-MCE-000	21 8	14949-K17-013	
11365-MCE-000	31 2	14731-MCE-000	21 9	14950-K17-013	
11396-MY9-000	26 3	14731-MY9-751	21 10	14951-K17-013	
11631-MCE-000	29 1	14751-KY2-000	21 11	14952-K17-013	
11691-MY9-000	29 2	14751-MCE-000	21 12	14953-K17-013	
		14761-MCE-000	21 13	14954-K17-013	

## ③ 「部品名索引」から探す方法

部品名索引		
部品名	頁見出	部品名
[ア]		ガ スケート, スターターカバー
アム, L. ビ. リンスタップ	72 12	ガ スケート, ショックアーマー
アム, L. マインスタップ	72 8	ガ スケート, フロントバルブ
アム, R. ビ. リンスタップ	72 11	ガ スケート, フラワー
アム, R. マインスタップ	72 9	ガ スケート, R. クランクケースカバー
アム, R. マインスタップ	72 5	ガ スケート, トレット
アム, R. マインスタップ	71 2	
アム, R. マインスタップ	38 36	ガ スケート, トレットB
アム, R. マインスタップ	27 2	ガ スケート, COMP. オイル
アム, R. マインスタップ	28 4	ガ スケート, フラワー
アム, R. マインスタップ	60 3	ガ スケート, エアクリスタル
アム, R. マインスタップ	63 3	ガ スケート, エアクリスタル
アム, R. マインスタップ	74 5	ガ スケート, スクリュー
[イ]		ガ スケート, スターター
インシュレーター, キヤワレター	19 9	ガ スケート, スターター
[ウ]		ガ スケート, スターター
ウイカー ASSY., L. フロント	78 4	ガ スケート, スターター
ウイカー ASSY., L. 後	78 8	ガ スケート, スターター
ウイカー ASSY., R. フロント	78 1	ガ スケート, スターター
ウイカー ASSY., R. 後	78 7	ガ スケート, スターター
ウイカー ASSY., R. 後	54 7	ガ スケート, スターター
ウイカー ASSY., R. 後	60 1	ガ スケート, スターター

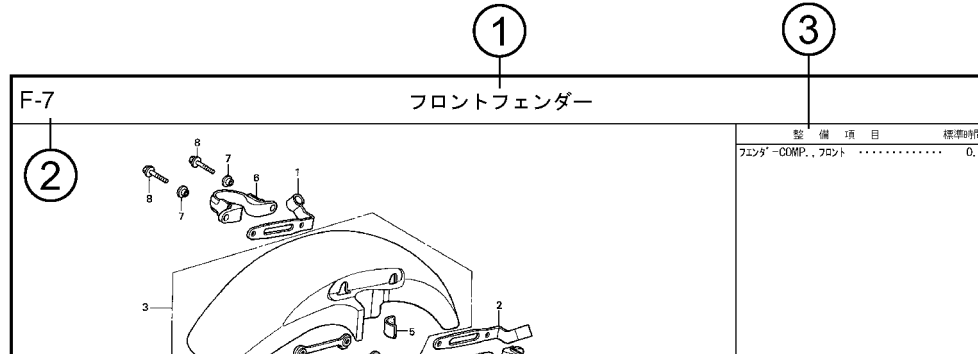
### F-7 フロントフェンダー

整備項目		標準時間
フェンダー-COMP., フロント	.....	0.3

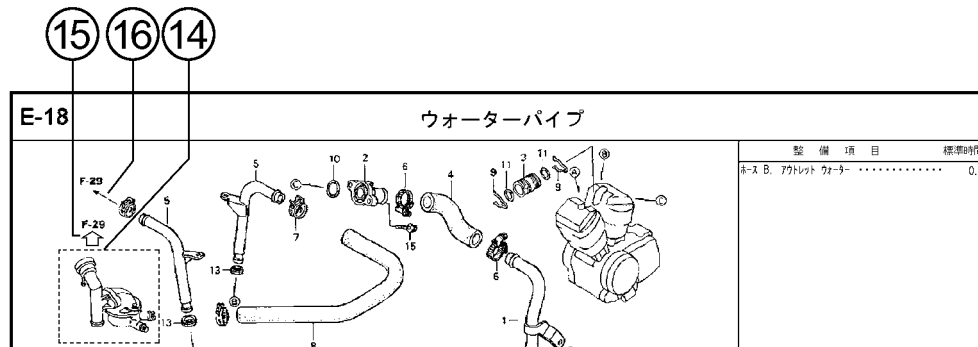
見出番号	部品番号	部品名	希望	使用	通用		機	タイプ
			小	価	SFX	SFY		
1	45156-MCE-000	クランク, R. フロント	380	1	1			
2	45157-MCE-000	クランク, L. フロント	380	1	1			
3	61100-MCE-000ZA	フェンダー-COMP., フロント	6,700	1	-			3J, 4J
		*NH411M*, フォースシム						
		*PB284C*, キンク						
4	61101-MCE-000	プレート, フロント	400	2	2			1008000
5	61102-MCE-300	クランク, フロント	120	2	2			1008001
6	61105-MCE-000	ステー, フロント	400	2	2			
7	61107-MR7-000	ネジ (6.5)	110	4	4			
8	96001-06020-00	ネジ, フランジ	40	4	4			

2000.09.01 J

# パーツカタログの構成



見出し 番号	部品番号	部品名	希望 小売 価格	使用個数		適用号機		タイプ
				SFX	SFY	初号機	終号機	
1	45156-MCE-000	クランパ-、R. フロントフ レーキホ-ス ..	380	1	1			
2	45157-MCE-000	クランパ-、L. フロントフ レーキホ-ス ..	380	1	1			
3	61100-MCE-000ZA	フエンタ'-COMP.、フロント *NH411M*.、フォ-スシルバ'-メタリック	6,700	1	1			3J, 4J
	61100-MCE-000ZB	*PB284C*キャンデ'イフェニクスフ ル-	6,700	1	1			J, 2J
4	61101-MCE-000	フ レ-ト、フロントフエンタ'- ..	400	2	2		1008000	
	61101-MCE-010	.....	400	2	2	1008001		
5	61102-MCE-300	クツシヨ-ン、フロントフエンタ'- .. (フ ラック)	120	2	2			



①ブロックタイトル ②ブロックNO.

③整備項目/標準時間-標準整備時間

④見出し番号

・本文の見出し番号に( )、)が付いているものは、前ページより同じ見出し番号が続いていることを示します。

⑤部品番号 ⑥Honda色記号 ⑦部品名 ⑧色名称

⑨注記

・特記事項を部品名欄に( )で表示しています。

⑩希望小売価格

- ・ジカ 市場状況等により変動するメーカー希望小売価格。
- ・オープン メーカー希望小売価格が存在せず、各小売店が独自に決定する小売値。オープン価格。

⑪使用個数

- ・使用個数に( )、( がつけられている部品はオプション部品です。
- ・使用個数に“N”と表示されている部品は必要に応じて選択して使用する部品です。
- ・使用個数は各ブロック内に使用されている数を示します。

⑫適用号機

⑬タイプ

・タイプ欄が無記入のものは、すべてのタイプに共通使用されます。

⑭

・内( )の部品は、他のブロックで案内されています。

⑮

・( )は( )で囲まれている掲載ブロックNo.を表示しています。

⑯

・( )は該当部品の接続先ブロックNo.を表示しています。

## 部品に変更があったとき



見出 番号	部品番号	部品名	希望 小売 価格	使用個数		適用号機	
				SFX	SFY	初号機	終号機
1	45156-MCE-000	クランプ - R. フロントブレーキホース	380	1	1		
2	45157-MCE-000	クランプ - L. フロントブレーキホース	380	1	1		
3	61100-MCE-000ZA	フエンダ -COMP. フロント *NH411M* フォースシルバメタリック	6,700	1	-	3J, 4J	
	61100-MCE-000ZB	*PB284C*キャンディフェニックスブルー	6,700	1	-	J, 2J	
4	61101-MCE-000	プレート, フロントフエンダ	400	2	2	1008000	
	61101-MCE-010		400	2	2	1008001	
5	61102-MCE-300	クッション, フロントフエンダ - (###) - (フック)	120	2	2		
6	61105-MCE-000	ステー, フロントフエンダ -マウンテイング	400	2	2		
7	61107-MR7-000	カラー (6.5)	110	4	4		
8	96001-06020-00	ホルト, フランジ 6X20	40	4	4		

初号機から変更しないで使用する。 左側にある場合は、1008001号機からの車に使用する。 右側にある場合は、1008000号機までの車に使用する。

●部品各末尾の(###)マークがあるものは供給に期限(非販売部品)があることを示します。

## パーツカタログに使用されている略語

●パーツカタログには下記の略語が使用されています。

- |                                          |                                     |
|------------------------------------------|-------------------------------------|
| A..... アンペア                              | LED. .... ライトエミテッドダイオード(発光ダイオード)    |
| A.C. .... オルタネーティングカーレント(交流)             | MM..... ミリメーター                      |
| A.M. .... アタッチングマーク(貼り付けマーク)             | R. .... ライト(右)                      |
| ASSY. ... アッセンブリー                        | STD. .... スタンダード                    |
| C.D.I. ... キャパシティブディスチャージイグニッション(容量放電点火) | T(22T) .. チョウ(歯数22)                 |
| COMP. ... コンプリート                         | T.M. .... トランスクリプトマーク(転写マーク)        |
| D.C. .... ダイレクトカーレント(直流)                 | V..... ボルト                          |
| G..... グラム                               | W..... ワット                          |
| KPH..... キロメーター毎時                        | WL..... ウイズラベリング(ストライプ、ラベル類を含む)     |
| L. .... レフト(左)                           | WOL..... ウイズアウトラベリング(ストライプ、ラベル類を除く) |
| L(100L)・リンク(駒数100)                       |                                     |

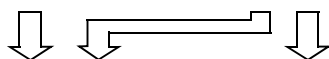
## 部品の記載ブロックと打刻号機の確認

部品の記載  
ブロック

エンジン部品  
E-1~

スロットルボディ部品  
E-23

フレーム部品  
F-1~



必要な  
打刻号機

エンジン号機

スロットルボディ号機

フレーム号機

確認する  
ところ

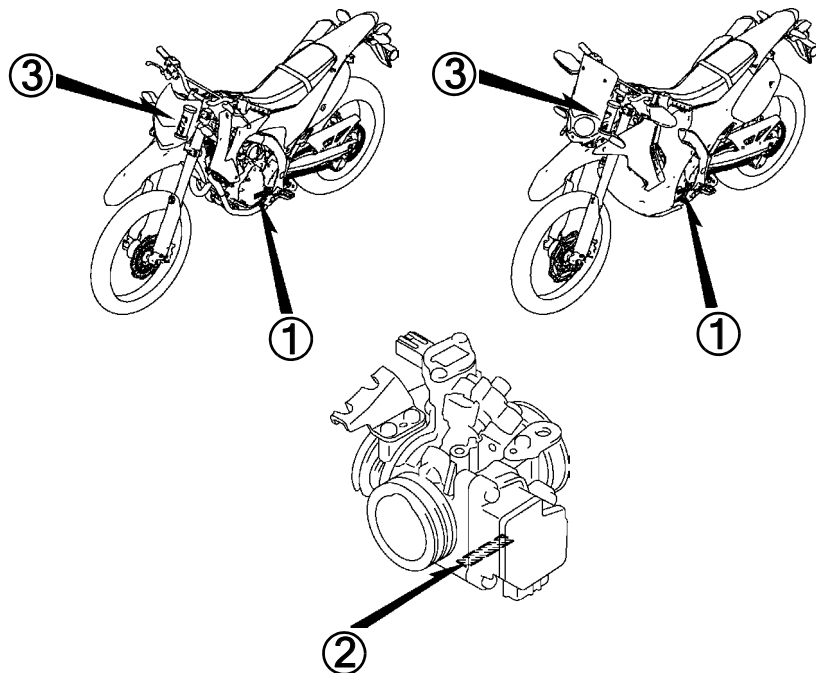
①

②

③

CRF250L/M/LD

CRF250RL/RLA/RLD/RDA



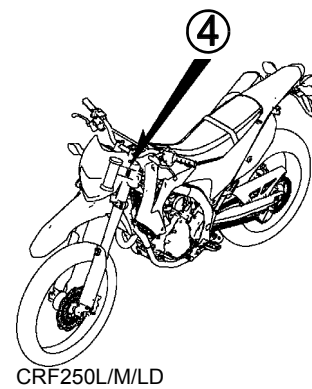
## カラーラベルの貼り付け位置確認

カラー部品

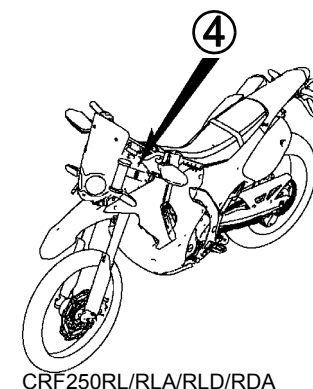


カラーラベル

④



CRF250L/M/LD



CRF250RL/RLA/RLD/RDA

## 号機管理表

販売呼称	機種名	タイプ	エンジン号機	フレーム号機	スロットルボディ号機
CRF250L	CRF250LH	J	MD38E-1300001～	MD44-1000001～	9QA A
CRF250M	CRF250MH	J	MD38E-1300001～	MD44-1000001～	9QA A
CRF250L Type LD	CRF250LDH	J	MD38E-1300001～	MD44-1000001～	9QA A
CRF250 RALLY	CRF250RLH	J	MD38E-1300001～	MD44-1000001～	9QA A
CRF250 RALLY <ABS>	CRF250RLAH	J	MD38E-1300001～	MD44-1000001～	9QA A
CRF250 RALLY Type LD	CRF250RLDH	J	MD38E-1300001～	MD44-1000001～	9QA A
CRF250 RALLY Type LD <ABS>	CRF250RDAH	J	MD38E-1300001～	MD44-1000001～	9QA A

- ・ エンジン部品はエンジン号機・フレーム部品はフレーム号機を確認のうえ部品注文をして下さい。
- ・ キャブレター/スロットルボディアッセンブリーはエンジン号機で管理されていますが、その構成部品は下記アンダーラインで示したキャブレター/スロットルボディ号機で管理されていますので、部品注文時はキャブレター/スロットルボディ号機を確認して下さい。

9QA A KC ア

## 配色表

・色物部品をご注文の際は下記一覧表を参照して基本部品番号にパーツ色記号を加えた部品番号でご注文下さい。

### CRF250L (CRF250LH)

NO.	機種名 (MODEL)		CRF250LH				
	フォトNO.		NO. 1	適用号機		掲載 ブロック	見出 番号
	主体色 (COLOR)		エクストリーム レッド				
	コード (CODE)		R-292R				
	色物部品名	基本部品番号	R292	初号機	終号機		
1	カバー, ツールボックス	83602-KZZ-900	ZB			F-24	6
2	カバー, フロントマフラー	18360-KZZ-D20	ZA			F-27	10
3	カバーセット, L.サイド	83600-KZZ-D10	ZA			F-24	5
4	カバーセット, R.サイド	83500-KZZ-D10	ZA			F-24	3
5	シートASSY., ダブル	77200-KZZ-900	ZD			F-23	1
6	シュラウドセット, L.フロント	19090-KZZ-D10	ZA			F-22	3
7	シュラウドセット, L.リヤ	19095-KZZ-D10	ZA			F-22	4
8	シュラウドセット, R.フロント	19070-KZZ-D10	ZA			F-22	1
9	シュラウドセット, R.リヤ	19075-KZZ-D10	ZA			F-22	2
10	ストライプ, L.サイドカバー	86832-KZZ-D10	ZA			F-50	8
11	ストライプ, L.フロントシュラウド	86192-KZZ-D10	ZA			F-50	4
12	ストライプ, L.リヤシュラウド	86194-KZZ-D10	ZA			F-50	6
13	ストライプ, R.サイドカバー	86831-KZZ-D10	ZA			F-50	7
14	ストライプ, R.フロントシュラウド	86191-KZZ-D10	ZA			F-50	3
15	ストライプ, R.リヤシュラウド	86193-KZZ-D10	ZA			F-50	5

## CRF250L (CRF250LH)

NO.	機種名 (MODEL)		CRF250LH				
	フォトNO.		NO. 1	適用号機		掲載 ブロック	見出 番号
	主体色 (COLOR)		エクストリーム レッド				
	コード (CODE)		R-292R				
	色物部品名	基本部品番号	R292	初号機	終号機		
16	タンクASSY.,フューエル	17500-KZZ-D20	ZA			F-21	3
17	バイザーセット,フロント	61140-KZZ-900	ZD			F-1	6
18	フエンダーサブASSY.,フロント	61200-KZZ-900	ZB			F-10	3
19	フエンダーセット,リヤ	80010-KZZ-D10	ZC			F-34	6
20	ブリッジCOMP.,フォークトップ	53300-KZZ-J00	ZA			F-7	10
21	プロテクター,L.フロントフォーク	51620-KZZ-D20	ZC			F-11	23
22	プロテクター,R.フロントフォーク	51610-KZZ-D20	ZC			F-11	22
23	ホッティCOMP.,フレーム	50100-KZZ-D20	ZB			F-39	4
24	ホッティCOMP.,リヤフレーム	50200-KZZ-D20	ZB			F-39	6
25	マーク,ホンダ	86101-KZZ-900	ZC			F-50	1
26	マーク,ホンダ	86102-KZZ-L30	ZA			F-50	2

CRF250M (CRF250MH)

NO.	機種名 (MODEL)		CRF250MH				
	フォトNO.		NO. 2	適用号機		掲載 ブロック	見出 番号
	主体色 (COLOR)		エクストリーム レッド				
	コード (CODE)		R-292R				
	色物部品名	基本部品番号	R292	初号機	終号機		
1	カバー, ツールボックス	83602-KZZ-900	ZC			F-24	6
2	カバー, フロントマフラー	18360-KZZ-D20	ZB			F-27	10
3	カバーセット, L.サイド	83600-KZZ-D10	ZA			F-24	5
4	カバーセット, R.サイド	83500-KZZ-D10	ZA			F-24	3
5	シートASSY., ダブル	77200-KZZ-900	ZD			F-23	1
6	シュラウドセット, L.フロント	19090-KZZ-G10	ZA			F-22	3
7	シュラウドセット, L.リヤ	19095-KZZ-D10	ZA			F-22	4
8	シュラウドセット, R.フロント	19070-KZZ-G10	ZA			F-22	1
9	シュラウドセット, R.リヤ	19075-KZZ-D10	ZA			F-22	2
10	ストライプ, L.サイドカバー	86832-KZZ-D10	ZA			F-50	8
11	ストライプ, L.フロントシュラウド	86192-KZZ-G10	ZA			F-50	4
12	ストライプ, L.リヤシュラウド	86194-KZZ-D10	ZA			F-50	6
13	ストライプ, R.サイドカバー	86831-KZZ-D10	ZA			F-50	7
14	ストライプ, R.フロントシュラウド	86191-KZZ-G10	ZA			F-50	3
15	ストライプ, R.リヤシュラウド	86193-KZZ-D10	ZA			F-50	5
16	タンクASSY., フューエル	17500-KZZ-D20	ZB			F-21	3
17	バイザーセット, フロント	61140-KZZ-900	ZB			F-1	6
18	フエンダーサブASSY., フロント	61200-KZZ-900	ZB			F-10	3
19	フエンダーセット, リヤ	80010-KZZ-D10	ZC			F-34	6
20	ブリッジCOMP., フォークトップ	53300-KZZ-J00	ZC			F-7	10



## CRF250M (CRF250MH)

NO.	機種名 (MODEL)		CRF250MH				
	フォトNO.		NO. 2	適用号機		掲載 ブロック	見出 番号
	主体色 (COLOR)		エクストリーム レッド				
	コード (CODE)		R-292R				
	色物部品名	基本部品番号	R292	初号機	終号機		
21	ボディCOMP.,フレーム	50100-KZZ-D20	ZA			F-39	4
22	ボディCOMP.,リヤフレーム	50200-KZZ-D20	ZA			F-39	6
23	マーク,ホンダ	86101-KZZ-900	ZC			F-50	1
24	マーク,ホンダ	86102-KZZ-L30	ZA			F-50	2

## CRF250L Type LD (CRF250LDH)

NO.	機種名 (MODEL)		CRF250LDH				
	フォトNO.		NO. 3	適用号機		掲載 ブロック	見出 番号
	主体色 (COLOR)		エクストリーム レッド				
	コード (CODE)		R-292R				
	色物部品名	基本部品番号	R292	初号機	終号機		
1	カバー, ツールボックス	83602-KZZ-900	ZB			F-24	6
2	カバー, フロントマフラー	18360-KZZ-D20	ZA			F-27	10
3	カバーセット, L.サイド	83600-KZZ-D10	ZA			F-24	5
4	カバーセット, R.サイド	83500-KZZ-D10	ZA			F-24	3
5	シートASSY., ダブル	77200-KZZ-900	ZD			F-23	1
6	シュラウドセット, L.フロント	19090-KZZ-D10	ZA			F-22	3
7	シュラウドセット, L.リヤ	19095-KZZ-D10	ZA			F-22	4
8	シュラウドセット, R.フロント	19070-KZZ-D10	ZA			F-22	1
9	シュラウドセット, R.リヤ	19075-KZZ-D10	ZA			F-22	2
10	ストライプ, L.サイドカバー	86832-KZZ-D10	ZA			F-50	8
11	ストライプ, L.フロントシュラウド	86192-KZZ-D10	ZA			F-50	4
12	ストライプ, L.リヤシュラウド	86194-KZZ-D10	ZA			F-50	6
13	ストライプ, R.サイドカバー	86831-KZZ-D10	ZA			F-50	7
14	ストライプ, R.フロントシュラウド	86191-KZZ-D10	ZA			F-50	3
15	ストライプ, R.リヤシュラウド	86193-KZZ-D10	ZA			F-50	5
16	タンクASSY., フューエル	17500-KZZ-D20	ZA			F-21	3
17	バイザーセット, フロント	61140-KZZ-900	ZD			F-1	6
18	フエンダーサブASSY., フロント	61200-KZZ-900	ZB			F-10	3
19	フエンダーセット, リヤ	80010-KZZ-D10	ZC			F-34	6
20	ブリッジCOMP., フォークツップ	53300-KZZ-J00	ZA			F-7	10

## CRF250L Type LD (CRF250LDH)

NO.	機種名 (MODEL)		CRF250LDH				
	フォトNO.		NO. 3	適用号機		掲載 ブロック	見出 番号
	主体色 (COLOR)		エクストリーム レッド				
	コード (CODE)		R-292R				
	色物部品名	基本部品番号	R292	初号機	終号機		
21	プロテクター,L.フロントフォーク	51620-KZZ-D20	ZC			F-11	23
22	プロテクター,R.フロントフォーク	51610-KZZ-D20	ZC			F-11	22
23	ホティCOMP.,フレーム	50100-KZZ-D20	ZB			F-39	4
24	ホティCOMP.,リヤ-フレーム	50200-KZZ-D20	ZB			F-39	6
25	マーク,ホンダ	86101-KZZ-900	ZC			F-50	1
26	マーク,ホンダ	86102-KZZ-L30	ZA			F-50	2

CRF250 RALLY (CRF250RLH)

NO.	機種名 (MODEL)		CRF250RLH				
	フォトNO.		NO. 4	適用号機		掲載 ブロック	見出 番号
	主体色 (COLOR)		エクストリーム レッド				
	コード (CODE)		R-292R				
	色物部品名	基本部品番号	R292	初号機	終号機		
1	カウル,フロントアンダー	50375-KZZ-J00	ZA			F-45	2
2	カウルASSY.,L.ミドル	64400-KZZ-J00	ZB			F-45	5
3	カウルASSY.,R.ミドル	64300-KZZ-J00	ZC			F-45	3
4	カバー,ツールボックス	83602-KZZ-J00	ZA			F-24-1	10
5	カバーセット,L.サイド	83600-KZZ-J00	ZA			F-24-1	9
6	カバーセット,R.サイド	83500-KZZ-J00	ZA			F-24-1	3
7	カバーセット,ヘッドライト	61140-KZZ-J00	ZA			F-1-1	4
8	シートASSY.,ダブル	77200-KZZ-900	ZD			F-23	1
9	シュラウド,L.リヤ	19045-KZZ-J00	ZA			F-22-1	2
10	シュラウド,R.リヤ	19035-KZZ-J00	ZA			F-22-1	1
11	シュラウドセット,L.フロント	19090-KZZ-J00	ZA			F-22-1	4
12	シュラウドセット,R.フロント	19070-KZZ-J00	ZA			F-22-1	3
13	ストライプ,L.サイドカバー	86832-KZZ-J00	ZA			F-50-1	21
14	ストライプ,L.リヤフェンダー	86804-KZZ-J00	ZA			F-50-1	19
15	ストライプ,R.サイドカバー	86831-KZZ-J00	ZA			F-50-1	20
16	ストライプ,R.リヤフェンダー	86803-KZZ-J00	ZA			F-50-1	18
17	ストライプ,フロントフェンダー	86611-KZZ-J00	ZA			F-50-1	8
18	ストライプ,リヤフェンダー	86801-KZZ-J00	ZA			F-50-1	17
19	ストライプA,L.フロントシュラウド	86192-KZZ-J00	ZA			F-50-1	5
20	ストライプA,L.ミドルカウル	86642-KZZ-J00	ZA			F-50-1	10

## CRF250 RALLY (CRF250RLH)

NO.	機種名 (MODEL)		CRF250RLH				
	フォトNO.		NO. 4	適用号機		掲載ブロック	見出番号
	主体色 (COLOR)		エクストリーム レッド				
	コード (CODE)		R-292R				
	色物部品名	基本部品番号	R292	初号機	終号機		
21	ストライプA,R.フロントシールド	86191-KZZ-J00	ZA			F-50-1	4
22	ストライプA,R.ミドルカウル	86641-KZZ-J00	ZA			F-50-1	9
23	ストライプB,L.フロントシールド	86194-KZZ-J00	ZA			F-50-1	7
24	ストライプB,L.ミドルカウル	86644-KZZ-J00	ZA			F-50-1	12
25	ストライプB,R.フロントシールド	86193-KZZ-J00	ZA			F-50-1	6
26	ストライプB,R.ミドルカウル	86643-KZZ-J00	ZA			F-50-1	11
27	ストライプC,L.ミドルカウル	86646-KZZ-J00	ZA			F-50-1	14
28	ストライプC,R.ミドルカウル	86645-KZZ-J00	ZA			F-50-1	13
29	ストライプD,L.ミドルカウル	86648-KZZ-J00	ZA			F-50-1	16
30	ストライプD,R.ミドルカウル	86647-KZZ-J00	ZA			F-50-1	15
31	タンクASSY.,フューエル	17500-KZZ-J00	ZA			F-21-1	4
32	フエンダーセット,フロント	61000-KZZ-J00	ZB			F-10	1
33	フエンダーセット,リヤ	80010-KZZ-J00	ZB			F-34	6
34	ブリッジCOMP.,フォークトップ	53300-KZZ-J00	ZC			F-7	10
35	プロテクター,L.フロントフォーク	51620-KZZ-D20	ZA			F-11	23
36	プロテクター,R.フロントフォーク	51610-KZZ-D20	ZA			F-11	22
37	ホテイCOMP.,フレーム	50100-KZZ-J00	ZB			F-39	4
38	ホテイCOMP.,リヤフレーム	50200-KZZ-J00	ZB			F-39	6
39	マーク,ホンダ	86102-KZZ-900	ZC			F-50-1	1

CRF250 RALLY <ABS> (CRF250RLAH)

NO.	機種名 (MODEL)		CRF250RLAH				
	フォトNO.		NO. 5	適用号機		掲載 ブロック	見出 番号
	主体色 (COLOR)		エクストリーム レッド				
	コード (CODE)		R-292R				
	色物部品名	基本部品番号	R292	初号機	終号機		
1	カウル,フロントアンダー	50375-KZZ-J00	ZA			F-45	2
2	カウルASSY.,L.ミドル	64400-KZZ-J00	ZB			F-45	5
3	カウルASSY.,R.ミドル	64300-KZZ-J00	ZC			F-45	3
4	カバー,ツールボックス	83602-KZZ-J00	ZA			F-24-1	10
5	カバーセット,L.サイド	83600-KZZ-J00	ZA			F-24-1	9
6	カバーセット,R.サイド	83500-KZZ-J00	ZA			F-24-1	3
7	カバーセット,ヘッドライト	61140-KZZ-J00	ZA			F-1-1	4
8	シートASSY.,ダブル	77200-KZZ-900	ZD			F-23	1
9	シュラウド,L.リヤ	19045-KZZ-J00	ZA			F-22-1	2
10	シュラウド,R.リヤ	19035-KZZ-J00	ZA			F-22-1	1
11	シュラウドセット,L.フロント	19090-KZZ-J00	ZA			F-22-1	4
12	シュラウドセット,R.フロント	19070-KZZ-J00	ZA			F-22-1	3
13	ストライプ,L.サイドカバー	86832-KZZ-J00	ZA			F-50-1	21
14	ストライプ,L.リヤフェンダー	86804-KZZ-J00	ZA			F-50-1	19
15	ストライプ,R.サイドカバー	86831-KZZ-J00	ZA			F-50-1	20
16	ストライプ,R.リヤフェンダー	86803-KZZ-J00	ZA			F-50-1	18
17	ストライプ,フロントフェンダー	86611-KZZ-J00	ZA			F-50-1	8
18	ストライプ,リヤフェンダー	86801-KZZ-J00	ZA			F-50-1	17
19	ストライプA,L.フロントシュラウド	86192-KZZ-J00	ZA			F-50-1	5
20	ストライプA,L.ミドルカウル	86642-KZZ-J00	ZA			F-50-1	10

**注意**

本ページには「パーツカタログニュース」が発行されております。必ず巻末の「パーツカタログニュース」も合わせてご確認ください。

**1**

## CRF250 RALLY &lt;ABS&gt; (CRF250RLAH)

NO.	機種名 (MODEL)		CRF250RLAH				
	フォトNO.		NO. 5	適用号機		掲載ブロック	見出番号
	主体色 (COLOR)		エクストリーム レッド				
	コード (CODE)		R-292R				
	色物部品名	基本部品番号	R292	初号機	終号機		
21	ストライプA,R.フロントシユラウド	86191-KZZ-J00	ZA			F-50-1	4
22	ストライプA,R.ミドルカウル	86641-KZZ-J00	ZA			F-50-1	9
23	ストライプB,L.フロントシユラウド	86194-KZZ-J00	ZA			F-50-1	7
24	ストライプB,L.ミドルカウル	86644-KZZ-J00	ZA			F-50-1	12
25	ストライプB,R.フロントシユラウド	86193-KZZ-J00	ZA			F-50-1	6
26	ストライプB,R.ミドルカウル	86643-KZZ-J00	ZA			F-50-1	11
27	ストライプC,L.ミドルカウル	86646-KZZ-J00	ZA			F-50-1	14
28	ストライプC,R.ミドルカウル	86645-KZZ-J00	ZA			F-50-1	13
29	ストライプD,L.ミドルカウル	86648-KZZ-J00	ZA			F-50-1	16
30	ストライプD,R.ミドルカウル	86647-KZZ-J00	ZA			F-50-1	15
31	タンクASSY.,フューエル	17500-KZZ-J00	ZA			F-21-1	4
32	フエンダーセット,フロント	61000-KZZ-J00	ZB			F-10	1
33	フエンダーセット,リヤ	80010-KZZ-J00	ZB			F-34	6
34	ブリッジCOMP.,フオークツツ	53300-KZZ-J00	ZC			F-7	10
35	プロテクター,L.フロントフオーク	51620-KZZ-J80	ZA			F-11	23
36	プロテクター,R.フロントフオーク	51610-KZZ-D20	ZA			F-11	22
37	ホイールCOMP.,フレーム	50100-KZZ-J80	ZB			F-39	4
38	ホイールCOMP.,リヤフレーム	50200-KZZ-J00	ZB			F-39	6
39	マーク,ホンダ	86102-KZZ-900	ZC			F-50-1	1
40	リング,フロントハルサー	44515-KZZ-J80	ZA			F-14-20	17

## CRF250 RALLY Type LD (CRF250RLDH)

NO.	機種名 (MODEL)		CRF250RLDH				
	フォトNO.		NO. 6	適用号機		掲載 ブロック	見出 番号
	主体色 (COLOR)		エクストリーム レッド				
	コード (CODE)		R-292R				
	色物部品名	基本部品番号	R292	初号機	終号機		
1	カウル,フロントアンダー	50375-KZZ-J00	ZA			F-45	2
2	カウルASSY.,L.ミドル	64400-KZZ-J00	ZB			F-45	5
3	カウルASSY.,R.ミドル	64300-KZZ-J00	ZC			F-45	3
4	カバー,ツールボックス	83602-KZZ-J00	ZA			F-24-1	10
5	カバーセット,L.サイド	83600-KZZ-J00	ZA			F-24-1	9
6	カバーセット,R.サイド	83500-KZZ-J00	ZA			F-24-1	3
7	カバーセット,ヘッドライト	61140-KZZ-J00	ZA			F-1-1	4
8	シートASSY.,ダブル	77200-KZZ-900	ZD			F-23	1
9	シュラウド,L.リヤ	19045-KZZ-J00	ZA			F-22-1	2
10	シュラウド,R.リヤ	19035-KZZ-J00	ZA			F-22-1	1
11	シュラウドセット,L.フロント	19090-KZZ-J00	ZA			F-22-1	4
12	シュラウドセット,R.フロント	19070-KZZ-J00	ZA			F-22-1	3
13	ストライプ,L.サイドカバー	86832-KZZ-J00	ZA			F-50-1	21
14	ストライプ,L.リヤフェンダー	86804-KZZ-J00	ZA			F-50-1	19
15	ストライプ,R.サイドカバー	86831-KZZ-J00	ZA			F-50-1	20
16	ストライプ,R.リヤフェンダー	86803-KZZ-J00	ZA			F-50-1	18
17	ストライプ,フロントフェンダー	86611-KZZ-J00	ZA			F-50-1	8
18	ストライプ,リヤフェンダー	86801-KZZ-J00	ZA			F-50-1	17
19	ストライプA,L.フロントシュラウド	86192-KZZ-J00	ZA			F-50-1	5
20	ストライプA,L.ミドルカウル	86642-KZZ-J00	ZA			F-50-1	10



**注意**

本ページには「パーツカタログニュース」が発行されております。必ず巻末の「パーツカタログニュース」も合わせてご確認ください。

**1**

## CRF250 RALLY Type LD (CRF250RLDH)

NO.	機種名 (MODEL)		CRF250RLDH				
	フォトNO.		NO. 6	適用号機		掲載ブロック	見出番号
	主体色 (COLOR)		エクストリーム レッド				
	コード (CODE)		R-292R				
	色物部品名	基本部品番号	R292	初号機	終号機		
21	ストライプA,R.フロントシユラウド	86191-KZZ-J00	ZA			F-50-1	4
22	ストライプA,R.ミドルカウル	86641-KZZ-J00	ZA			F-50-1	9
23	ストライプB,L.フロントシユラウド	86194-KZZ-J00	ZA			F-50-1	7
24	ストライプB,L.ミドルカウル	86644-KZZ-J00	ZA			F-50-1	12
25	ストライプB,R.フロントシユラウド	86193-KZZ-J00	ZA			F-50-1	6
26	ストライプB,R.ミドルカウル	86643-KZZ-J00	ZA			F-50-1	11
27	ストライプC,L.ミドルカウル	86646-KZZ-J00	ZA			F-50-1	14
28	ストライプC,R.ミドルカウル	86645-KZZ-J00	ZA			F-50-1	13
29	ストライプD,L.ミドルカウル	86648-KZZ-J00	ZA			F-50-1	16
30	ストライプD,R.ミドルカウル	86647-KZZ-J00	ZA			F-50-1	15
31	タンクASSY.,フューエル	17500-KZZ-J00	ZA			F-21-1	4
32	フエンダーセット,フロント	61000-KZZ-J00	ZB			F-10	1
33	フエンダーセット,リヤ	80010-KZZ-J00	ZB			F-34	6
34	ブリッジCOMP.,フオークツツ	53300-KZZ-J00	ZC			F-7	10
35	プロテクター,L.フロントフオーク	51620-KZZ-D20	ZA			F-11	23
36	プロテクター,R.フロントフオーク	51610-KZZ-D20	ZA			F-11	22
37	ホテイCOMP.,フレーム	50100-KZZ-J00	ZB			F-39	4
38	ホテイCOMP.,リヤフレーム	50200-KZZ-J00	ZB			F-39	6
39	マーク,ホンダ	86102-KZZ-900	ZC			F-50-1	1

CRF250 RALLY Type LD <ABS> (CRF250RDAH)

NO.	機種名 (MODEL)		CRF250RDAH				
	フォトNO.		NO.7	適用号機		掲載 ブロック	見出 番号
	主体色 (COLOR)		エクストリーム レッド				
	コード (CODE)		R-292R				
	色物部品名	基本部品番号	R292	初号機	終号機		
1	カウル,フロントアンダー	50375-KZZ-J00	ZA			F-45	2
2	カウルASSY.,L.ミドル	64400-KZZ-J00	ZB			F-45	5
3	カウルASSY.,R.ミドル	64300-KZZ-J00	ZC			F-45	3
4	カバー,ツールボックス	83602-KZZ-J00	ZA			F-24-1	10
5	カバーセット,L.サイド	83600-KZZ-J00	ZA			F-24-1	9
6	カバーセット,R.サイド	83500-KZZ-J00	ZA			F-24-1	3
7	カバーセット,ヘッドライト	61140-KZZ-J00	ZA			F-1-1	4
8	シートASSY.,ダブル	77200-KZZ-900	ZD			F-23	1
9	シュラウド,L.リヤ	19045-KZZ-J00	ZA			F-22-1	2
10	シュラウド,R.リヤ	19035-KZZ-J00	ZA			F-22-1	1
11	シュラウドセット,L.フロント	19090-KZZ-J00	ZA			F-22-1	4
12	シュラウドセット,R.フロント	19070-KZZ-J00	ZA			F-22-1	3
13	ストライプ,L.サイドカバー	86832-KZZ-J00	ZA			F-50-1	21
14	ストライプ,L.リヤフェンダー	86804-KZZ-J00	ZA			F-50-1	19
15	ストライプ,R.サイドカバー	86831-KZZ-J00	ZA			F-50-1	20
16	ストライプ,R.リヤフェンダー	86803-KZZ-J00	ZA			F-50-1	18
17	ストライプ,フロントフェンダー	86611-KZZ-J00	ZA			F-50-1	8
18	ストライプ,リヤフェンダー	86801-KZZ-J00	ZA			F-50-1	17
19	ストライプA,L.フロントシュラウド	86192-KZZ-J00	ZA			F-50-1	5
20	ストライプA,L.ミドルカウル	86642-KZZ-J00	ZA			F-50-1	10

**注意**

本ページには「パーツカタログニュース」が発行されております。必ず巻末の「パーツカタログニュース」も合わせてご確認ください。

**1**

## CRF250 RALLY Type LD &lt;ABS&gt; (CRF250RDAH)

NO.	機種名 (MODEL)		CRF250RDAH				
	フォトNO.		NO. 7	適用号機		掲載ブロック	見出番号
	主体色 (COLOR)		エクストリーム レッド				
	コード (CODE)		R-292R				
	色物部品名	基本部品番号	R292	初号機	終号機		
21	ストライプA,R.フロントシユラウド	86191-KZZ-J00	ZA			F-50-1	4
22	ストライプA,R.ミドルカウル	86641-KZZ-J00	ZA			F-50-1	9
23	ストライプB,L.フロントシユラウド	86194-KZZ-J00	ZA			F-50-1	7
24	ストライプB,L.ミドルカウル	86644-KZZ-J00	ZA			F-50-1	12
25	ストライプB,R.フロントシユラウド	86193-KZZ-J00	ZA			F-50-1	6
26	ストライプB,R.ミドルカウル	86643-KZZ-J00	ZA			F-50-1	11
27	ストライプC,L.ミドルカウル	86646-KZZ-J00	ZA			F-50-1	14
28	ストライプC,R.ミドルカウル	86645-KZZ-J00	ZA			F-50-1	13
29	ストライプD,L.ミドルカウル	86648-KZZ-J00	ZA			F-50-1	16
30	ストライプD,R.ミドルカウル	86647-KZZ-J00	ZA			F-50-1	15
31	タンクASSY.,フューエル	17500-KZZ-J00	ZA			F-21-1	4
32	フエンダーセット,フロント	61000-KZZ-J00	ZB			F-10	1
33	フエンダーセット,リヤ	80010-KZZ-J00	ZB			F-34	6
34	ブリッジCOMP.,フオークツツ	53300-KZZ-J00	ZC			F-7	10
35	プロテクター,L.フロントフオーク	51620-KZZ-J80	ZA			F-11	23
36	プロテクター,R.フロントフオーク	51610-KZZ-D20	ZA			F-11	22
37	ホイールCOMP.,フレーム	50100-KZZ-J80	ZB			F-39	4
38	ホイールCOMP.,リヤフレーム	50200-KZZ-J00	ZB			F-39	6
39	マーク,ホンダ	86102-KZZ-900	ZC			F-50-1	1
40	リング,フロントハルサー	44515-KZZ-J80	ZA			F-14-20	17

## フューエルホース／チューブとビニールチューブ、および一般用チューブの使用について

- 標準部品のフューエルホース／チューブとビニールチューブ、および一般用チューブは長巻のバルク部品に代替されます。
- 標準部品のフューエルホース／チューブとビニールチューブ、および一般用チューブを注文の際は、パーツカタログ本文中の部品名下に記載されている（ ）付バルク部品番号または下記一覧表でご確認の上ご注文ください。
- 交換の際は部品名中に記載されている正規の長さにカットして使用してください。  
(バルク部品のカット方法、ナンバー記入方法等の取り扱いについては、サービスマニュアルおよびバルク部品に同梱されている説明書を参照してください。)
- カット後の価格については、パーツカタログ本文に記載されている希望小売価格を参照してください。
- 下記の表は標準部品番号とバルク部品番号一覧表です。記載の代替部品以外は絶対に使用しないで下さい。

フューエルホース／チューブ			
標準部品番号	バルク部品番号	バルク部品	
		内径 (mm)	長さ (m)
95001-30xxx-2x	95001-30001-20M	3.0	1
95001-30xxx-3x	95001-30001-30M	3.0	1
95001-30xxx-4x	95001-30001-40M	3.0	1
95001-35xxx-2x	95001-35001-50M <95001-35003-50M>	3.5	1 3
95001-35xxx-3x	95001-35001-60M <95001-35003-60M>	3.5	1 3
95001-35xxx-4x	95001-35001-60M <95001-35003-60M>	3.5	1 3
95001-35xxx-5x	95001-35001-50M <95001-35003-50M>	3.5	1 3
95001-35xxx-6x	95001-35001-60M <95001-35003-60M>	3.5	1 3
95001-45xxx-2x	95001-45001-50M <95001-45003-50M>	4.5	1 3
95001-45xxx-3x	95001-45001-60M <95001-45003-60M> <95001-45008-60M>	4.5	1 3 8
95001-45xxx-4x	95001-45001-60M <95001-45003-60M> <95001-45008-60M>	4.5	1 3 8
95001-45xxx-5x	95001-45001-50M <95001-45003-50M>	4.5	1 3
95001-45xxx-6x	95001-45001-60M <95001-45003-60M> <95001-45008-60M>	4.5	1 3 8
95001-55xxx-2x	95001-55001-50M <95001-55003-50M> <95001-55008-50M>	5.5	1 3 8

フューエルホース／チューブ			
標準部品番号	バルク部品番号	バルク部品	
		内径 (mm)	長さ (m)
95001-55xxx-3x	95001-55001-60M <95001-55003-60M> <95001-55008-60M>	5.5	1 3 8
95001-55xxx-4x	95001-55001-60M <95001-55003-60M> <95001-55008-60M>	5.5	1 3 8
95001-55xxx-5x	95001-55001-50M <95001-55003-50M> <95001-55008-50M>	5.5	1 3 8
95001-55xxx-6x	95001-55001-60M <95001-55003-60M> <95001-55008-60M>	5.5	1 3 8
95001-75xxx-2x	95001-75001-50M <95001-75003-50M>	7.5	1 3
95001-75xxx-3x	95001-75001-60M <95001-75008-60M>	7.5	1 3 8
95001-75xxx-4x	95001-75001-60M <95001-75003-60M> <95001-75008-60M>	7.5	1 3 8
95001-75xxx-5x	95001-75001-50M <95001-75003-50M>	7.5	1 3
95001-75xxx-6x	95001-75001-60M <95001-75003-60M> <95001-75008-60M>	7.5	1 3 8
95001-80xxx-2x	95001-80001-50M	8.0	1
95001-80xxx-3x	95001-80001-60M	8.0	1
95001-80xxx-4x	95001-80001-60M	8.0	1
95001-80xxx-5x	95001-80001-50M	8.0	1
95001-80xxx-6x	95001-80001-60M	8.0	1

ビニールチューブ				
標準部品番号	バルク部品番号	バルク部品		
		内径 (mm)	外径 (mm)	長さ (m)
95003-01xxx-3x	95003-01001-60M <95003-01003-60M>	2.9	6.8	1 3
95003-01xxx-60	95003-01001-60M <95003-01003-60M>	2.9	6.8	1 3
95003-03xxx-3x	95003-03001-60M <95003-03003-60M>	3.0	6.0	1 3
95003-03xxx-60	95003-03001-60M <95003-03003-60M>	3.0	6.0	1 3
95003-05xxx-3x	95003-05001-60M <95003-05003-60M> <95003-05008-60M>	3.5	6.5	1 3 8
95003-05xxx-60	95003-05001-60M <95003-05003-60M> <95003-05008-60M>	3.5	6.5	1 3 8
95003-07xxx-1x	95003-07001-10M <95003-07003-10M> <95003-07008-10M>	4.0	7.0	1 3 8
95003-07xxx-20	95003-07001-10M <95003-07003-10M> <95003-07008-10M>	4.0	7.0	1 3 8
95003-07xxx-3x	95003-07001-60M <95003-07003-60M> <95003-07008-60M>	4.0	7.0	1 3 8
95003-07xxx-60	95003-07001-60M <95003-07003-60M> <95003-07008-60M>	4.0	7.0	1 3 8
95003-07xxx-7x	95003-07001-70M <95003-07003-70M> <95003-07008-70M>	4.0	7.0	1 3 8
95003-08xxx-1x	95003-08001-10M <95003-08003-10M> <95003-08008-10M>	4.5	6.5	1 3 8
95003-09xxx-3x	95003-09001-60M <95003-09003-60M>	4.5	8.0	1 3
95003-09xxx-60	95003-09001-60M <95003-09003-60M>	4.5	8.0	1 3
95003-10xxx-1x	95003-10001-10M <95003-10003-10M>	5.0	8.0	1 3
95003-10xxx-20	95003-10001-10M <95003-10003-10M>	5.0	8.0	1 3
95003-10xxx-3x	95003-10001-60M <95003-10003-60M>	5.0	8.0	1 3
95003-10xxx-60	95003-10001-60M <95003-10003-60M>	5.0	8.0	1 3
95003-11xxx-3x	95003-11001-60M <95003-11003-60M> <95003-11008-60M>	5.0	9.0	1 3 8
95003-11xxx-60	95003-11001-60M <95003-11003-60M> <95003-11008-60M>	5.0	9.0	1 3 8
95003-12xxx-1x	95003-12001-10M <95003-12003-10M> <95003-12008-10M>	5.0	7.0	1 3 8
95003-12xxx-20	95003-12001-10M <95003-12003-10M> <95003-12008-10M>	5.0	7.0	1 3 8

ビニールチューブ				
標準部品番号	バルク部品番号	バルク部品		
		内径 (mm)	外径 (mm)	長さ (m)
95003-14xxx-1x	95003-14001-10M <95003-14003-10M>	6.0	9.0	1 3
95003-14xxx-3x	95003-14001-60M <95003-14003-60M>	6.0	9.0	1 3
95003-14xxx-20	95003-14001-10M <95003-14003-10M>	6.0	9.0	1 3
95003-17xxx-1x	95003-17001-10M <95003-17003-10M>	7.0	9.0	1 3
95003-19xxx-1x	95003-19001-10M <95003-19003-10M> <95003-19008-10M>	7.0	11.0	1 3 8
95003-19xxx-20	95003-19001-10M <95003-19003-10M> <95003-19008-10M>	7.0	11.0	1 3 8
95003-19xxx-3x	95003-19001-60M <95003-19003-60M> <95003-19008-60M>	7.0	11.0	1 3 8
95003-19xxx-60	95003-19001-60M <95003-19003-60M> <95003-19008-60M>	7.0	11.0	1 3 8
95003-40xxx-20	95003-40001-10M <95003-40003-10M>	12.0	16.0	1 3
95003-21xxx-1x	95003-21001-10M <95003-21003-10M>	8.0	9.0	1 3
95003-21xxx-20	95003-21001-10M <95003-21003-10M>	8.0	9.0	1 3
95003-23xxx-1x	95003-23001-10M <95003-23003-10M>	8.0	12.0	1 3
95003-23xxx-20	95003-23001-10M <95003-23003-10M>	8.0	12.0	1 3
95003-23xxx-3x	95003-23001-60M <95003-23003-60M> <95003-23008-60M>	8.0	12.0	1 3 8
95003-23xxx-60	95003-23001-60M <95003-23003-60M> <95003-23008-60M>	8.0	12.0	1 3 8
95003-25xxx-1x	95003-25001-10M <95003-25003-10M>	9.0	11.0	1 3
95003-25xxx-20	95003-25001-10M <95003-25003-10M>	9.0	11.0	1 3
95003-25xxx-3x	95003-25001-60M <95003-25003-60M>	9.0	11.0	1 3
95003-25xxx-7x	95003-25001-70M <95003-25003-70M>	9.0	11.0	1 3
95003-27xxx-1x	95003-27001-10M <95003-27003-10M>	9.0	13.0	1 3
95003-27xxx-20	95003-27001-10M <95003-27003-10M>	9.0	13.0	1 3
95003-27xxx-3x	95003-27001-60M <95003-27003-60M>	9.0	13.0	1 3
95003-27xxx-60	95003-27001-60M <95003-27003-60M>	9.0	13.0	1 3
95003-33xxx-1x	95003-33001-10M <95003-33003-10M>	10.0	14.0	1 3

ビニールチューブ				
標準部品番号	バルク部品番号	バルク部品		
		内径 (mm)	外径 (mm)	長さ (m)
95003-33xxx-20	95003-33001-10M <95003-33003-10M>	10.0	14.0	1 3
95003-36xxx-1x	95003-36001-10M <95003-36003-10M> <95003-36008-10M>	11.0	13.0	1 3 8
95003-36xxx-20	95003-36001-10M <95003-36003-10M> <95003-36008-10M>	11.0	13.0	1 3 8
95003-37xxx-3x	95003-37001-60M <95003-37003-60M>	11.0	15.0	1 3
95003-37xxx-60	95003-37001-60M <95003-37003-60M>	11.0	15.0	1 3
95003-38xxx-1x	95003-38001-10M <95003-38003-10M>	12.0	13.0	1 3
95003-38xxx-20	95003-38001-10M <95003-38003-10M>	12.0	13.0	1 3
95003-39xxx-1x	95003-39001-10M <95003-39003-10M>	12.0	14.0	1 3
95003-39xxx-20	95003-39001-10M <95003-39003-10M>	12.0	14.0	1 3
95003-40xxx-3x	95003-40001-60M <95003-40003-60M>	12.0	16.0	1 3
95003-40xxx-60	95003-40001-60M <95003-40003-60M>	12.0	16.0	1 3
95003-43xxx-1x	95003-43001-10M <95003-43003-10M> <95003-43008-10M>	13.0	15.0	1 3 8
95003-43xxx-20	95003-43001-10M <95003-43003-10M> <95003-43008-10M>	13.0	15.0	1 3 8
95003-45xxx-1x	95003-45001-10M <95003-45003-10M> <95003-45008-10M>	14.0	18.0	1 3 8
95003-45xxx-20	95003-45001-10M <95003-45003-10M> <95003-45008-10M>	14.0	18.0	1 3 8
95003-50xxx-1x	95003-50001-10M <95003-50003-10M>	16.0	19.0	1 3
95003-50xxx-20	95003-50001-10M <95003-50003-10M>	16.0	19.0	1 3
95003-50xxx-3x	95003-50001-60M <95003-50003-60M>	16.0	19.0	1 3
95003-55xxx-1x	95003-55001-10M <95003-55003-10M>	17.5	20.5	1 3
95003-55xxx-20	95003-55001-10M <95003-55003-10M>	17.5	20.5	1 3
95003-60xxx-1x	95003-60001-10M <95003-60003-10M>	22.0	27.0	1 3
95003-60xxx-20	95003-60001-10M <95003-60003-10M>	22.0	27.0	1 3
95003-60xxx-3x	95003-60001-60M <95003-60003-60M>	22.0	27.0	1 3
95003-60xxx-60	95003-60001-60M <95003-60003-60M>	22.0	27.0	1 3

一般用チューブ			
標準部品番号	バルク部品番号	バルク部品	
		内径 (mm)	長さ (m)
95005-11xxx-3x	95005-11001-30M	11.0	1
95005-11xxx-5x	95005-11001-50M	11.0	1
95005-12xxx-1x	95005-12001-10M <95005-12003-10M>	12.0	1 3
95005-12xxx-2x	95005-12001-20M	12.0	1
95005-12xxx-3x	95005-12001-30M	12.0	1
95005-12xxx-5x	95005-12001-50M	12.0	1
95005-14xxx-1x	95005-14001-10M	14.0	1
95005-14xxx-2x	95005-14001-20M <95005-14003-20M>	14.0	1 3
95005-14xxx-3x	95005-14001-30M	14.0	1
95005-14xxx-5x	95005-14001-50M	14.0	1
95005-17xxx-1x	95005-17001-10M	17.0	1
95005-17xxx-2x	95005-17001-20M	17.0	1
95005-17xxx-3x	95005-17001-30M	17.0	1
95005-17xxx-5x	95005-17001-50M	17.0	1
95005-30xxx-3x	95005-30001-30M	3.0	1
95005-30xxx-5x	95005-30001-50M	3.0	1
95005-35xxx-1x	95005-35001-10M <95005-35003-10M> <95005-35008-10M>	3.5	1 3 8
95005-35xxx-2x	95005-35001-20M	3.5	1
95005-35xxx-3x	95005-35001-30M	3.5	1
95005-35xxx-4x	95005-35001-10M <95005-35003-10M> <95005-35008-10M>	3.5	1 3 8
95005-35xxx-5x	95005-35001-50M	3.5	1
95005-45xxx-1x	95005-45001-10M <95005-45003-10M> <95005-45008-10M>	4.5	1 3 8
95005-45xxx-2x	95005-45001-20M	4.5	1
95005-45xxx-3x	95005-45001-30M	4.5	1

一般用チューブ			
標準部品番号	バルク部品番号	バルク部品	
		内径 (mm)	長さ (m)
95005-45xxx-4x	95005-45001-10M <95005-45003-10M> <95005-45008-10M>	4.5	1 3 8
95005-45xxx-5x	95005-45001-50M	4.5	1
95005-50xxx-3x	95005-50001-30M <95005-50003-30M>	5.0	1 3
95005-50xxx-5x	95005-50001-50M	5.0	1
95005-55xxx-1x	95005-55001-10M <95005-55003-10M> <95005-55008-10M>	5.3	1 3 8
95005-55xxx-2x	95005-55001-20M <95005-55003-20M>	5.3	1 3
95005-55xxx-4x	95005-55001-10M <95005-55003-10M> <95005-55008-10M>	5.3	1 3 8
95005-65xxx-1x	95005-65001-10M <95005-65003-10M>	6.5	1 3
95005-65xxx-2x	95005-65001-20M	6.5	1
95005-70xxx-3x	95005-70001-30M <95005-70003-30M>	7.0	1 3
95005-70xxx-5x	95005-70001-50M	7.0	1
95005-75xxx-1x	95005-75001-10M <95005-75003-10M>	7.3	1 3
95005-75xxx-2x	95005-75001-20M	7.3	1
95005-80xxx-1x	95005-80001-10M <95005-80003-10M>	8.0	1 3
95005-80xxx-2x	95005-80001-20M	8.0	1

\*注) Xは数字、英字を省略表示したものです。

- ◎ 注意: フューエルホース/チューブと一般用チューブ、及びビニールチューブを間違えて使用すると危険が生じます。  
 フューエルホース/チューブ使用箇所に一般用チューブ、及びビニールチューブを使用したり、その逆の使用は絶対しないで、パーツカタログ記載のバルク部品をサービスマニュアル及びバルク部品に同梱されている説明書に従って正しく使用してください。

●フューエルホース／チューブと一般用チューブ、及びビニールチューブのバルク部品番号の構成について

(例) 95001-75001-50M

バルク部品

バルク部品を表します。

マーキングコード (フューエルホース／チューブおよび一般用チューブ)

変更コード (ビニールチューブ)

・ナンバリングマークおよび変更順を示しますがバルク部品では0でナンバーなしです。

種類コード

- ・フューエルホース 2 : ブレード外部で赤色 (内径3mmのみ)      ・ビニールチューブ 1 : 透明
- 5 : ブレード内部で黒色      2 : 黒色
- ・フューエルチューブ 3 : 赤色 (内径3mmのみ)      3 : うす赤色
- 4 : 灰色+赤線 (内径3mmのみ)      6 : うす黒色
- 6 : 黒色      7 : うす黒色
- ・一般用チューブ 1 : 灰色
- 2 : 灰色
- 3 : 黒色
- 5 : 黒色

長さ

- 001 : 1 m (標準)
- 003 : 3 m
- 008 : 8 m } 未設定のものもあります。

内径コード (フューエルホース／チューブおよび一般用チューブ)

- 30 : 3.0 mm      11 : 11 mm
- 35 : 3.5 mm      91 : 12 mm (外径 15 mm)
- 45 : 4.5 mm      92 : 12 mm (外径 16 mm)
- 50 : 5.0 mm      12 : 12 mm (外径 17 mm)
- 55 : 5.3 mm 5.5 mm      14 : 14 mm
- 65 : 6.5 mm      17 : 17 mm
- 70 : 7.0 mm
- 75 : 7.3 mm 7.5 mm
- 80 : 8.0 mm

内外径コード (ビニールチューブ)

- 01 : 内径 2.9 外径 6.8 mm      14 : 内径 6 外径 9 mm      37 : 内径 11 外径 15 mm
- 03 : 内径 3 外径 6 mm      17 : 内径 7 外径 9 mm      38 : 内径 12 外径 13 mm
- 05 : 内径 3.5 外径 6.5 mm      19 : 内径 7 外径 11 mm      39 : 内径 12 外径 14 mm
- 07 : 内径 4 外径 7 mm      21 : 内径 8 外径 9 mm      40 : 内径 12 外径 16 mm
- 08 : 内径 4.5 外径 6.5 mm      23 : 内径 8 外径 12 mm      43 : 内径 13 外径 15 mm
- 09 : 内径 4.5 外径 8 mm      25 : 内径 9 外径 11 mm      45 : 内径 14 外径 18 mm
- 12 : 内径 5 外径 7 mm      27 : 内径 9 外径 13 mm      50 : 内径 16 外径 19 mm
- 10 : 内径 5 外径 8 mm      33 : 内径 10 外径 14 mm      55 : 内径 17.5 外径 20.5 mm
- 11 : 内径 5 外径 9 mm      36 : 内径 11 外径 13 mm      60 : 内径 22 外径 27 mm

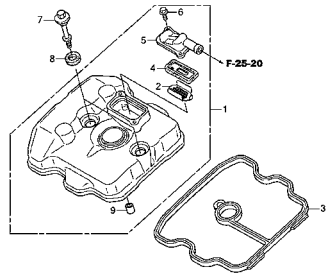
ホース／チューブのタイプ

- 1 : フューエルホース／チューブ
- 3 : ビニールチューブ
- 5 : 一般用チューブ

# エンジン グループ

E-1

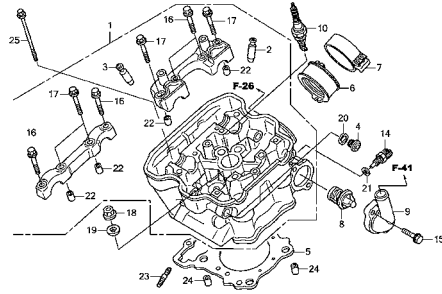
シリンダーヘッドカバー



K/LZRE0100

E-2

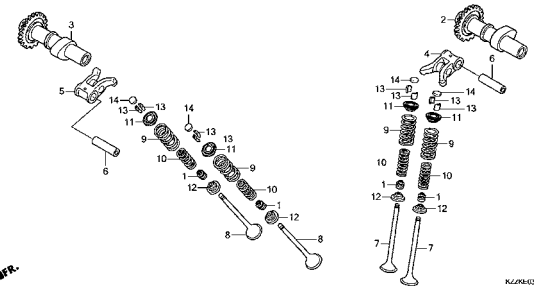
シリンダーヘッド



K/LZRE0200

E-3

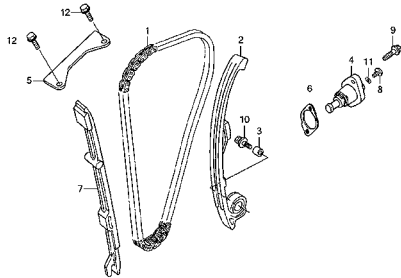
カムシャフト/バルブ



K/LZRE0300

E-4

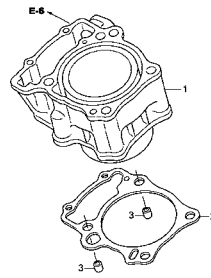
カムチェン/テンショナー



K/LZRE0400

E-5

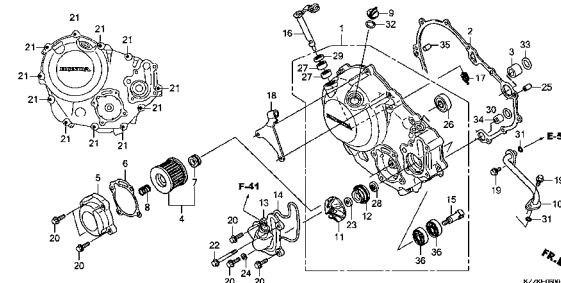
シリンダー



K/LZRE0500

E-6

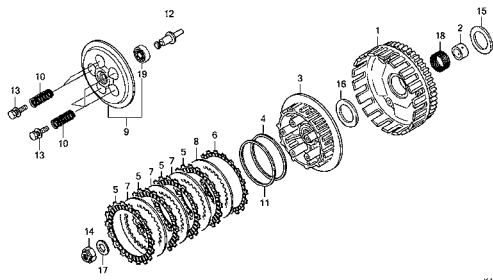
R. クランクケースカバー



K/LZRE0600

E-8

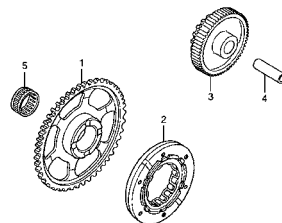
クラッチ



K/LZRE0800

E-9

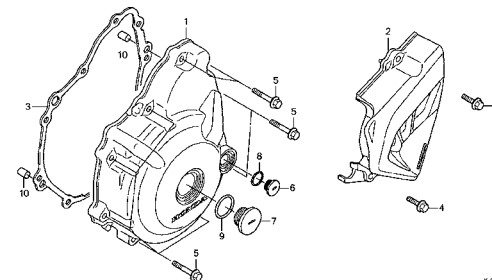
スターティングクラッチ



K/LZRE0900

E-10

L. クランクケースカバー



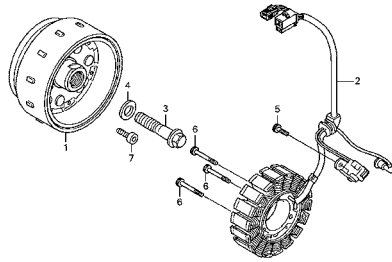
K/LZRE1000



# エンジン グループ

E-11

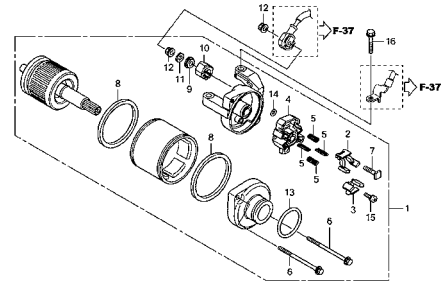
ジェネレーター



K&ZRE1300

E-13

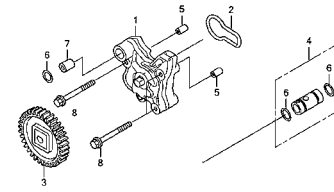
スターターモーター



K&ZRE1300

E-14

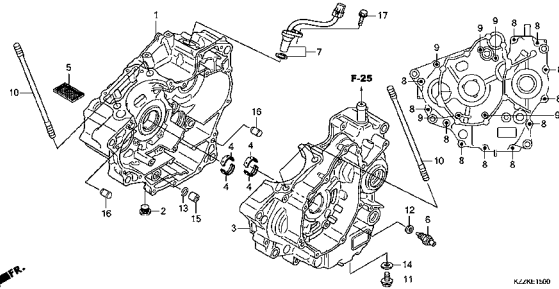
オイルポンプ



K&ZRE1400

E-15

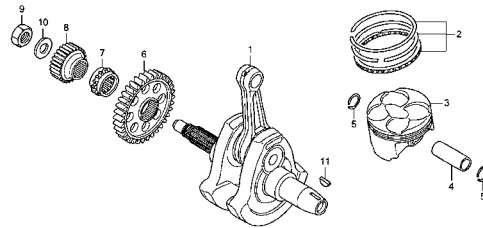
クランクケース



K&ZRE1300

E-16

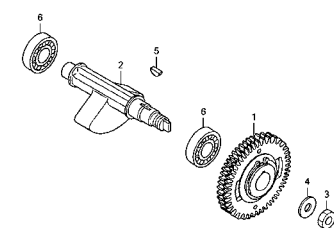
クランクシャフト/ピストン



K&ZRE1300

E-16-10

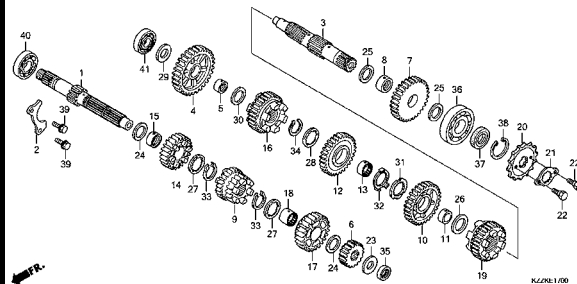
バランスーシャフト



K&ZRE1610

E-17

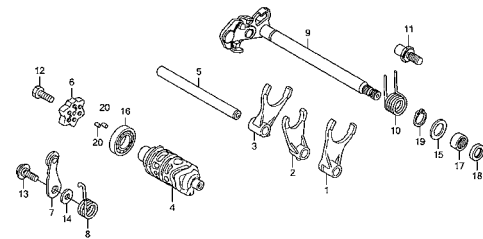
トランスミッション



K&ZRE1300

E-19

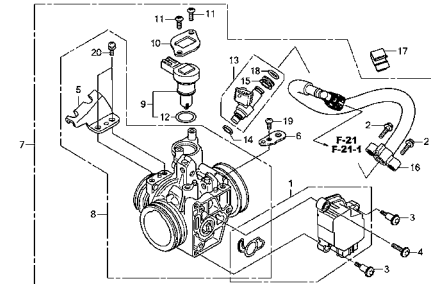
ギヤーシフトドラム



K&ZRE1300

E-23

スロットルボディ

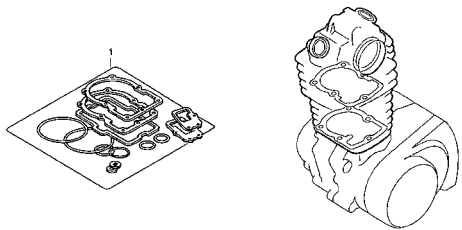


K&ZRE1300

# エンジン グループ

EOP-1

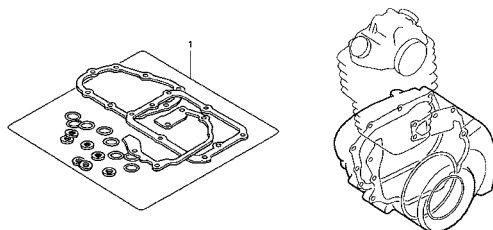
ガスケットキットA



KZKCA100

EOP-2

ガスケットキットB



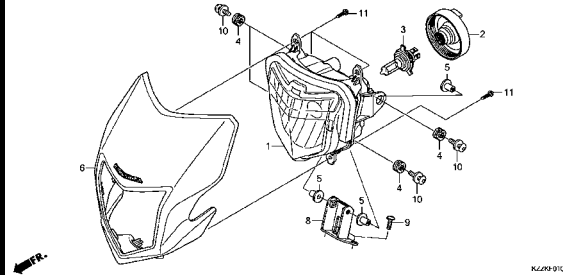
KZKCA200

2

# フレーム グループ

F-1

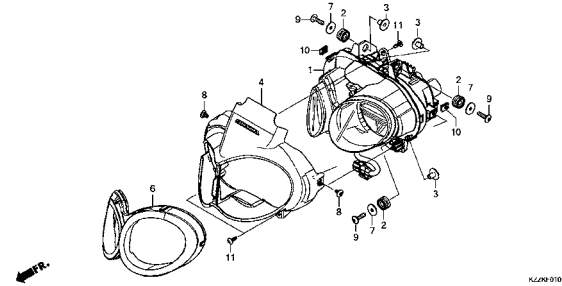
ヘッドライト (CRF250L/M/LD)



KLZFR 0100

F-1-1

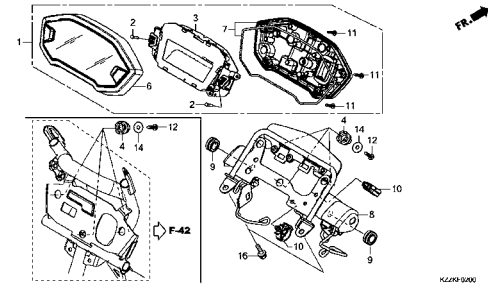
ヘッドライト (CRF250RL/RLA/RLD/RDA)



KLZFR 0101

F-2

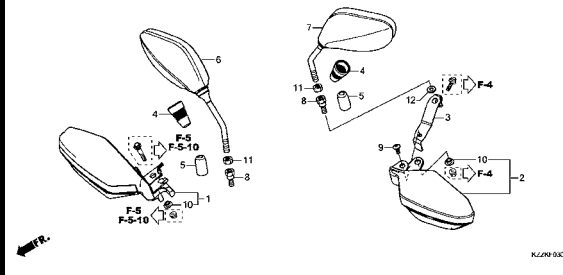
メーター



KLZFR 0000

F-3

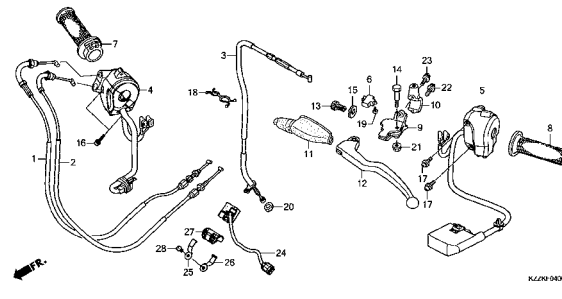
ミラー/ナックルガード



KLZFR 0300

F-4

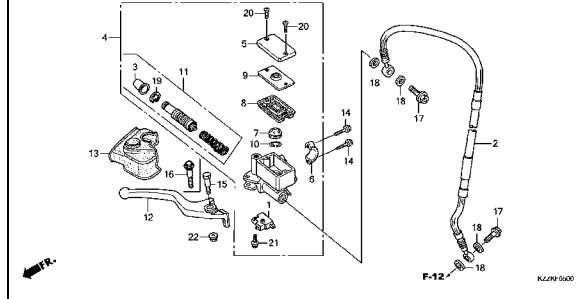
ハンドルレバー/スイッチ/ケーブル



KLZFR 0400

F-5

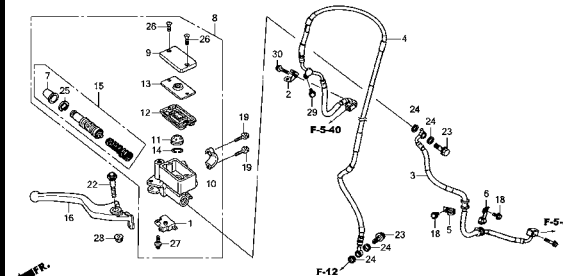
フロントブレーキマスターシリンダー  
(CRF250L/M/LD/RL/RLD)



KLZFR 0500

F-5-10

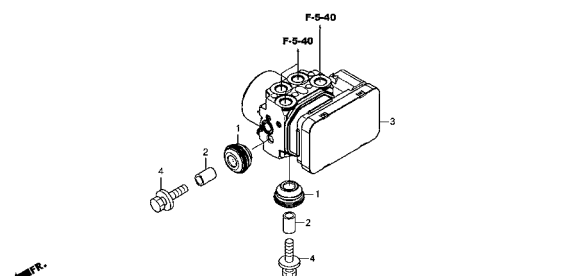
フロントブレーキマスターシリンダー (CRF250RLA/RDA)



KLZFR 0510

F-5-20

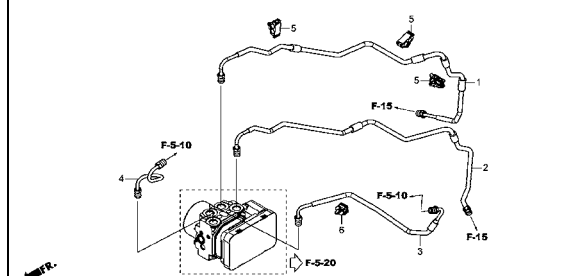
ABSモジュレーター



KLZFR 0520

F-5-40

ブレーキパイプ

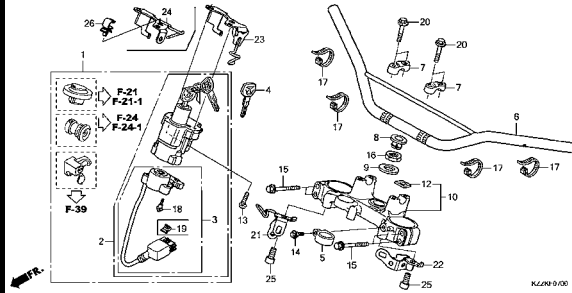


KLZFR 0540

# フレーム グループ

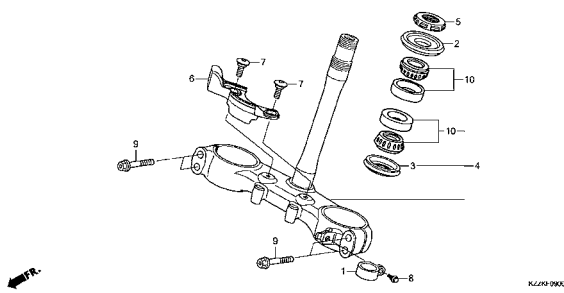
F-7

ハンドルパイプ/トップブリッジ



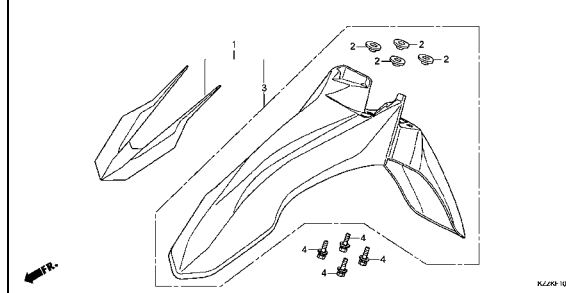
F-9

ステアリングシステム



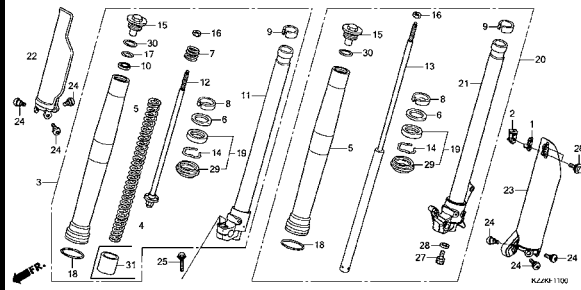
F-10

フロントフェンダー



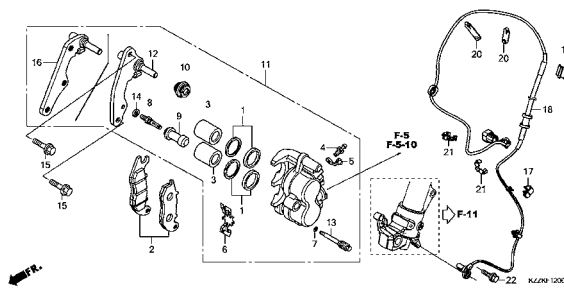
F-11

フロントフォーク



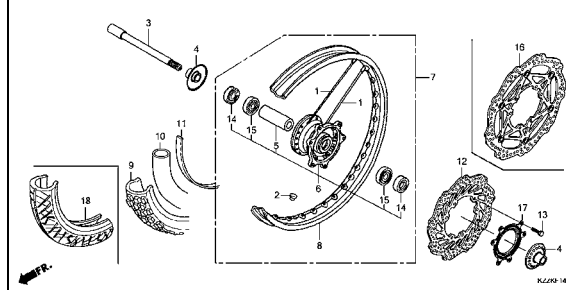
F-12

フロントブレーキキャリパー



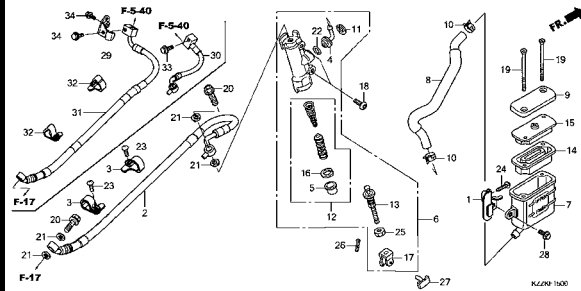
F-14-20

フロントホイール



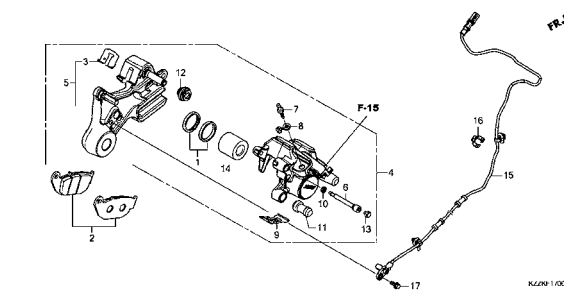
F-15

リヤブレーキマスターシリンダー



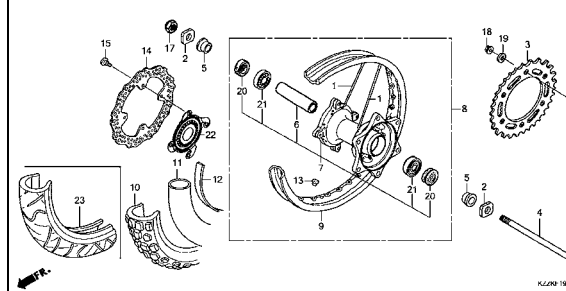
F-17

リヤブレーキキャリパー



F-19-20

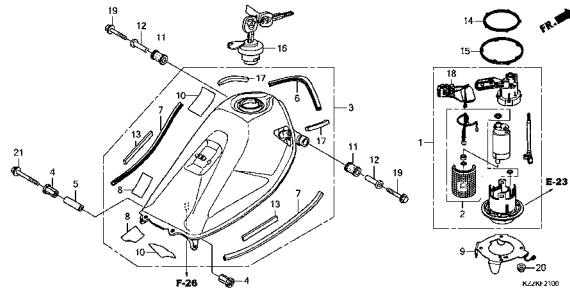
リヤホイール



# フレーム グループ

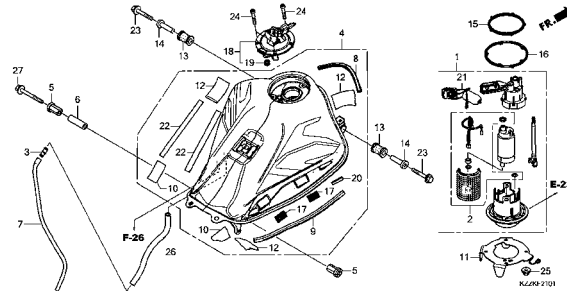
F-21

フューエルタンク (CRF250L/M/LD)



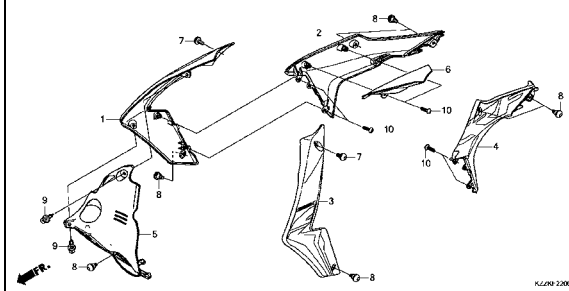
F-21-1

フューエルタンク (CRF250RL/RLA/RLD/RDA)



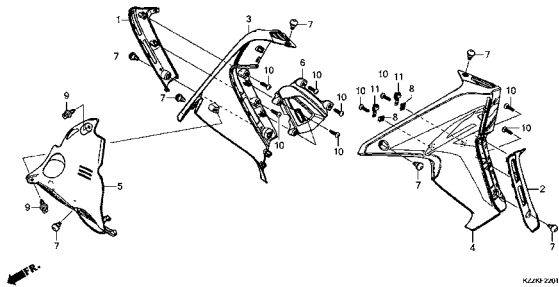
F-22

シュラウド (CRF250L/M/LD)



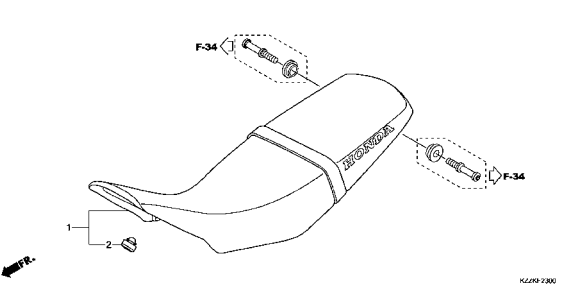
F-22-1

シュラウド (CRF250RL/RLA/RLD/RDA)



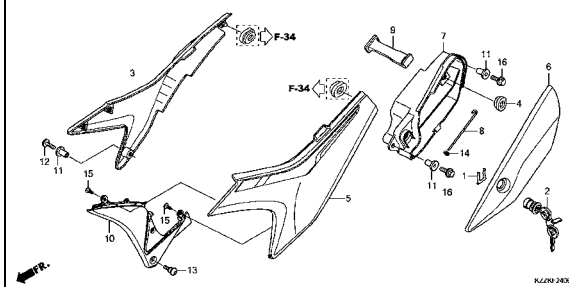
F-23

シート



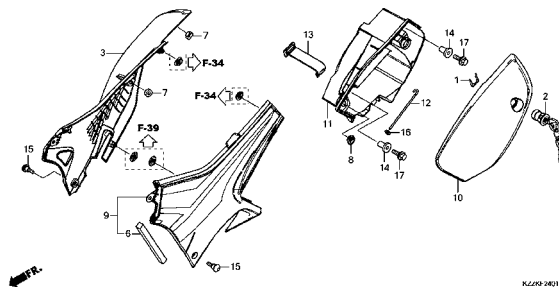
F-24

サイドカバー (CRF250L/M/LD)



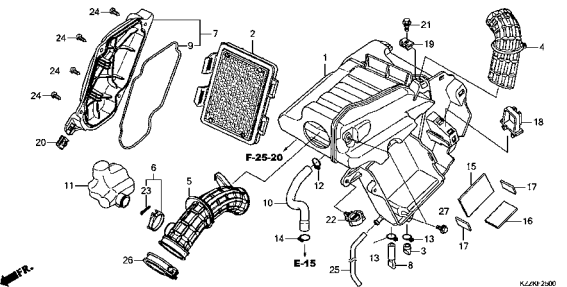
F-24-1

サイドカバー (CRF250RL/RLA/RLD/RDA)



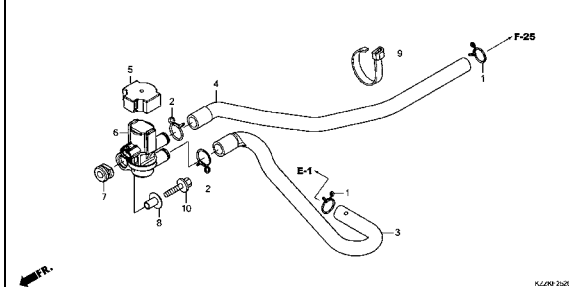
F-25

エアークリーナー



F-25-20

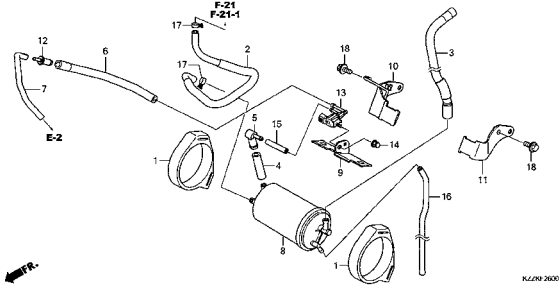
エアージェクションソレノイドバルブ



# フレーム グループ

F-26

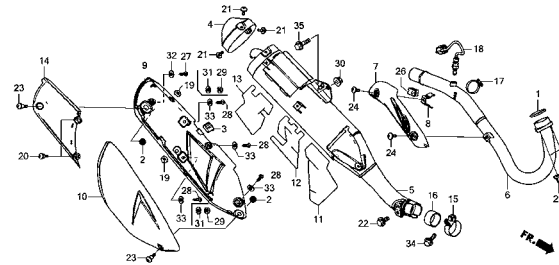
キャニスター



KLZ9 200

F-27

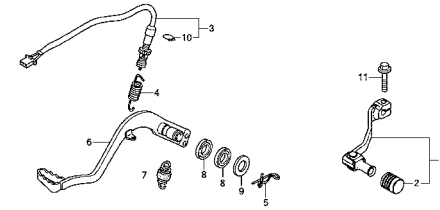
エキゾーストマフラー



KLZ9 200

F-29

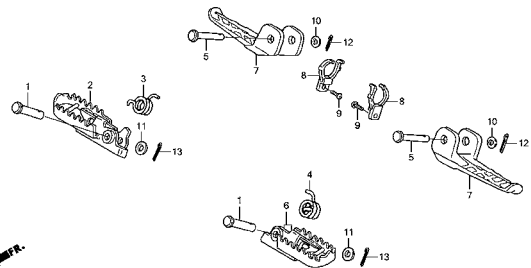
ペダル



KLZ9 200

F-30

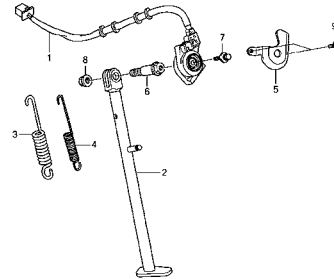
ステップ



KLZ9 300

F-31

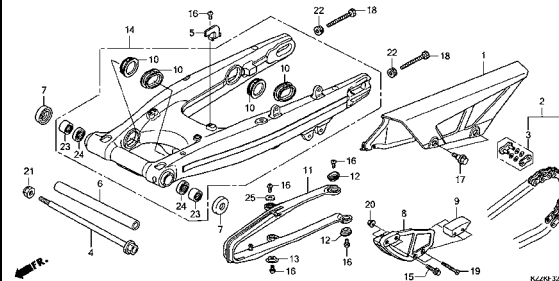
スタンド



KLZ9 300

F-32

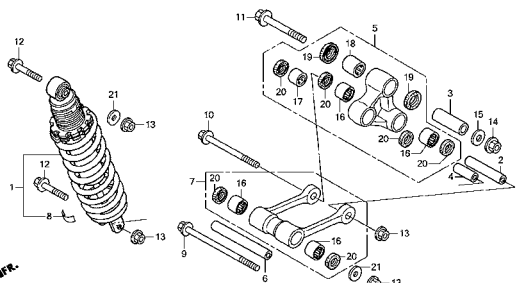
スウィングアーム



KLZ9 300

F-33

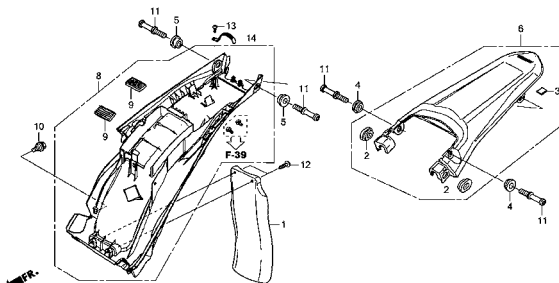
リヤクッション



KLZ9 300

F-34

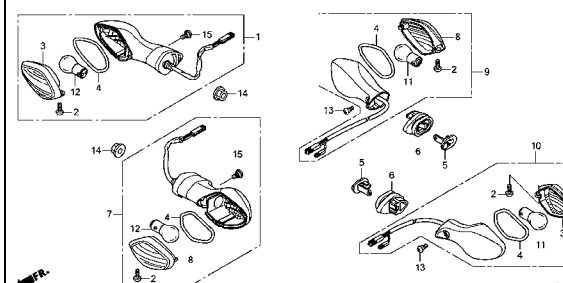
リヤフェンダー



KLZ9 300

F-35

ウインカー (GRF250L/M/LD)

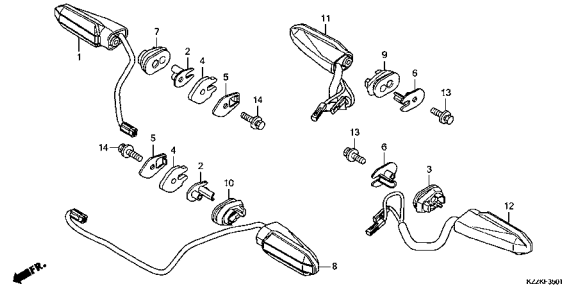


KLZ9 300

# フレーム グループ

F-35-1

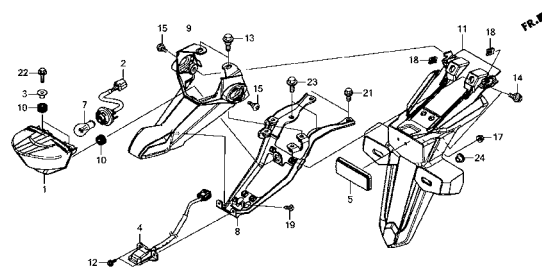
ウインカー (CRF250RL/RLA/RLD/RDA)



KLZ9-3601

F-36

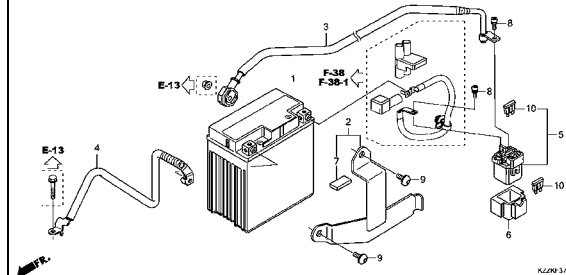
テールライト



KLZ9-3600

F-37

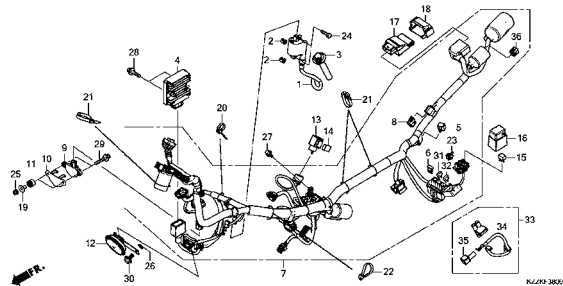
バッテリー



KLZ9-3100

F-38

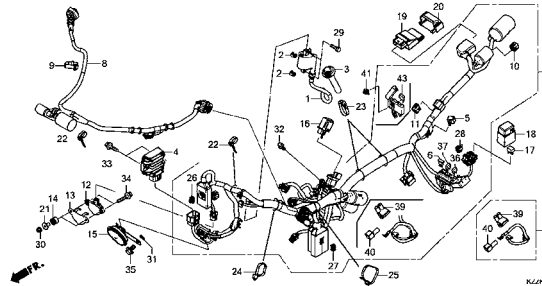
ワイヤーハーネス (CRF250L/M/LD)



KLZ9-3800

F-38-1

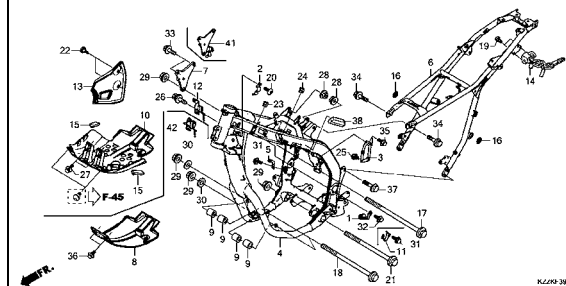
ワイヤーハーネス (CRF250RL/RLA/RLD/RDA)



KLZ9-3801

F-39

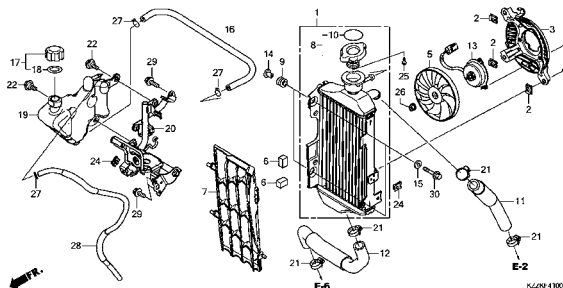
フレームボディ



KLZ9-3900

F-41

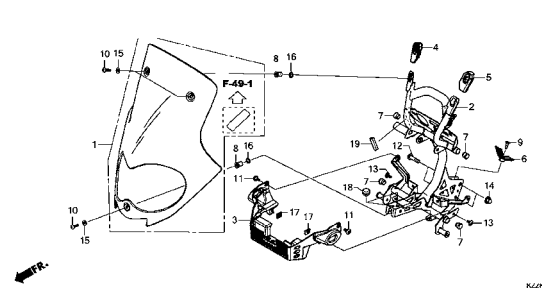
ラジエター



KLZ9-4100

F-42

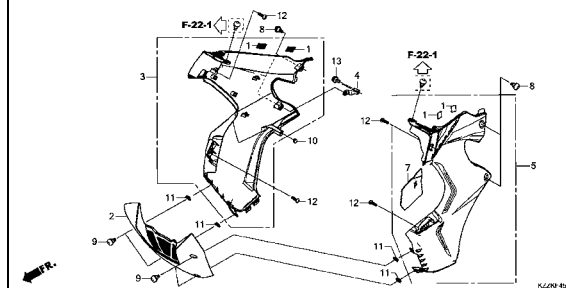
ウインドスクリーン



KLZ9-4200

F-45

ミドルカウル

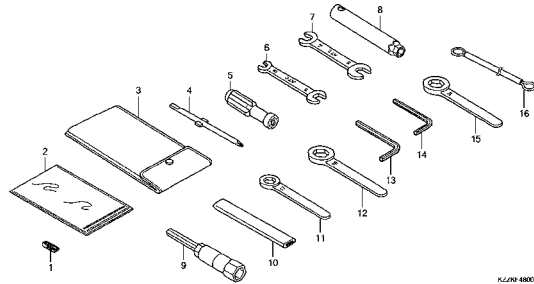


KLZ9-4500

# フレーム グループ

F-48

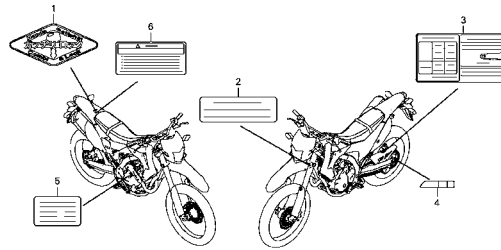
ツール



KLZFR 4800

F-49

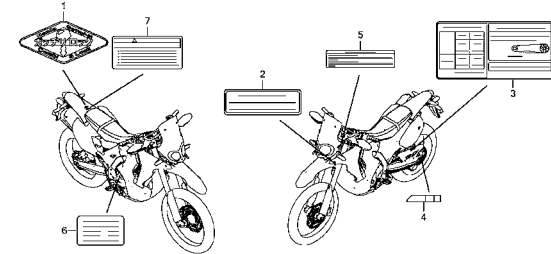
コーションラベル (CRF250L/M/LD)



KLZFR 4900

F-49-1

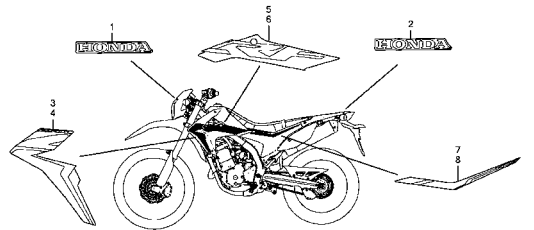
コーションラベル (CRF250RL/RLA/RLD/RDA)



KLZFR 4901

F-50

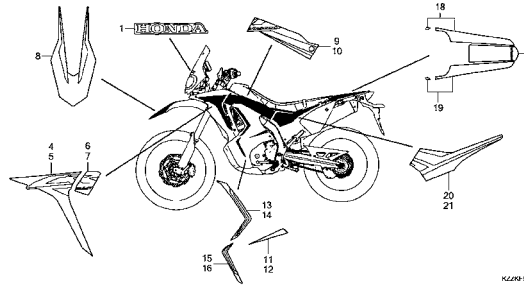
マーク/ストライプ (CRF250L/M/LD)



KLZFR 5000

F-50-1

マーク/ストライプ (CRF250RL/RLA/RLD/RDA)

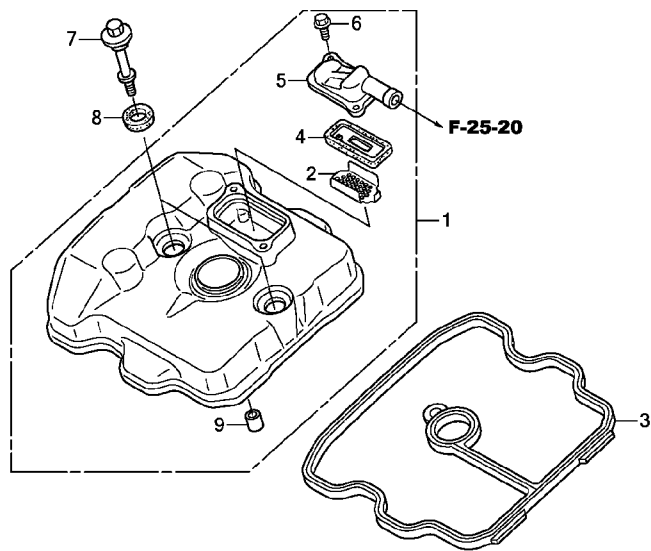


KLZFR 5001



E-1

シリンダーヘッドカバー

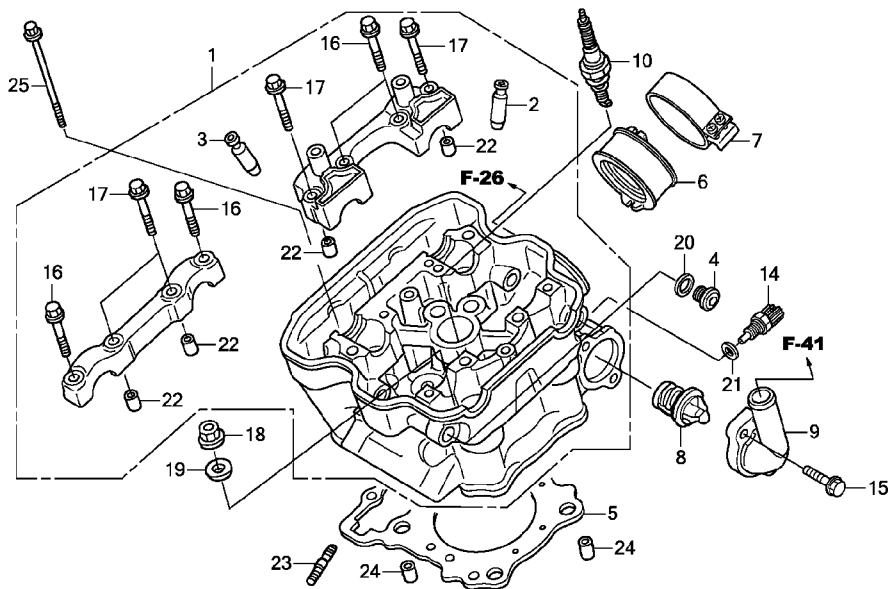


KZZKE0100

見出 番号	部品番号	部品名	使用個数 CRF250							適用号機		タイプ
			L H	M H	LD H	RL H	RLA H	RLD H	RDA H	初号機	終号機	
1	12300-KZZ-900	カバーASSY., シリンダーヘッド	1	1	1	1	1	1	1			
2	12341-MAT-750	プレート, ホート(AI)	1	1	1	1	1	1	1			
3	12391-KYJ-901	ガスケットCOMP., シリンダーヘッド カバー	1	1	1	1	1	1	1			
4	18601-KEA-741	バルブCOMP., リート(フライ)	1	1	1	1	1	1	1			
5	18612-KYJ-900	カバー, リートバルブ	1	1	1	1	1	1	1			
6	90002-KGH-900	ボルト, フランジ 5X14	2	2	2	2	2	2	2			
7	90018-KYJ-900	ボルト, ヘッドカバー	2	2	2	2	2	2	2			
8	90543-MV9-670	ラバー, マウンティング	2	2	2	2	2	2	2			
9	94301-10160	ワッシャー 10X16	1	1	1	1	1	1	1			

E-2

シリンダーヘッド

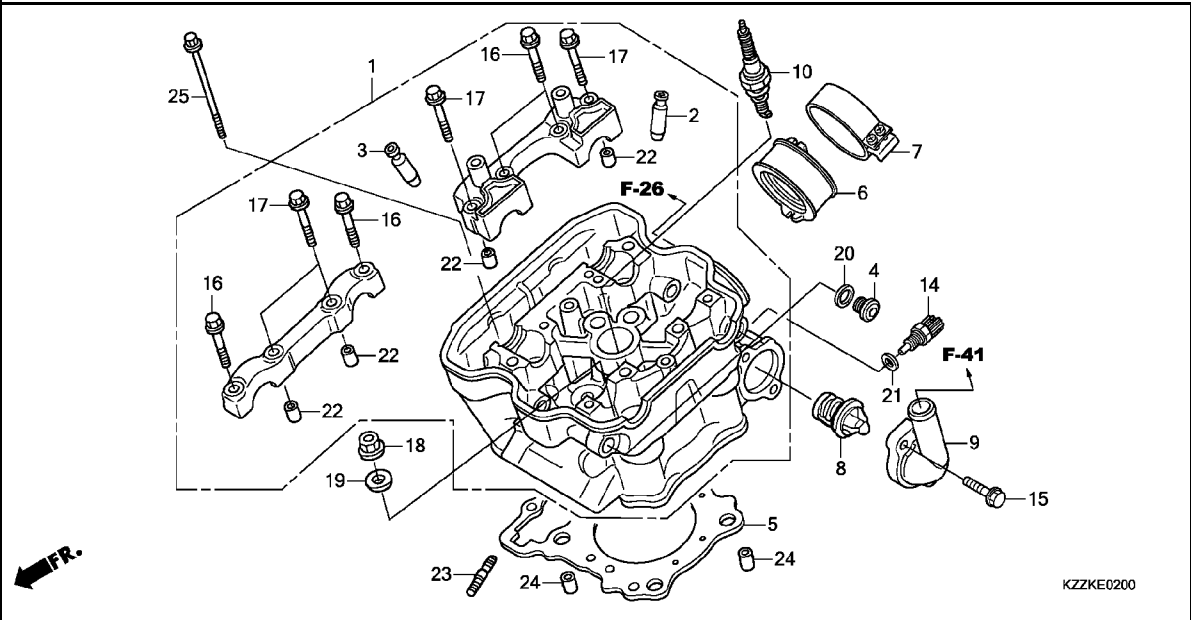


KZZKE0200

見出 番号	部品番号	部品名	使用個数							適用号機		タイプ
			L	M	LD	RL	RLA	RLD	RDA	初号機	終号機	
1	12010-K33-950	ヘッド ASSY., シリンダー	1	1	1	1	1	1	1			
2	12204-KYJ-305	ガイド, インレットバルブ (オーバーサイズ)	2	2	2	2	2	2	2			
3	12205-KYJ-305	ガイド, エキゾーストバルブ (オーバーサイズ)	2	2	2	2	2	2	2			
4	12207-KYJ-900	ボルト, シーリング 12MM	2	2	2	2	2	2	2			
5	12251-KYJ-901	ガスケット, シリンダーヘッド	1	1	1	1	1	1	1			
6	16211-KYJ-901	インシュレーター, スロットルボディ	1	1	1	1	1	1	1			
7	16217-KYJ-900	パッド, インシュレーター	1	1	1	1	1	1	1			
8	19300-KGF-911	サーモスタット	1	1	1	1	1	1	1			
9	19321-KZZ-900	カバー, サーモスタット	1	1	1	1	1	1	1			
10	31916-MEH-003	プラグ, スパーク (S1MR8A9) (NGK)	1	1	1	1	1	1	1			
14	37870-KRJ-901	センサー ASSY., ウォーターテンプレチャー	1	1	1	1	1	1	1			
15	90011-KYJ-900	ボルト, フランジ 6X22	2	2	2	2	2	2	2			
16	90017-KYJ-900	ボルト, フランジ 6X32	4	4	4	4	4	4	4			
17	90019-KYJ-900	ボルト, フランジ 6X39.5	4	4	4	4	4	4	4			
18	90204-634-000	ナット, フランジ 10MM	4	4	4	4	4	4	4			
19	90410-GCC-000	ワッシャー 10MM	4	4	4	4	4	4	4			
20	90418-KYJ-900	ワッシャー 12.2X17X1.5	2	2	2	2	2	2	2			
21	90454-MC7-000	ワッシャー, スペシャル 12MM	1	1	1	1	1	1	1			
22	91105-KSP-910	ノックピン 8X14	4	4	4	4	4	4	4			
	94301-08140		4	4	4	4	4	4	4			
23	92900-08022-3E	ボルト, スタット 8X22	2	2	2	2	2	2	2			
24	94301-12160	ピンA, ノック 12X16	2	2	2	2	2	2	2			
25	95701-06120-00	ボルト, フランジ 6X120	2	2	2	2	2	2	2			

E-2

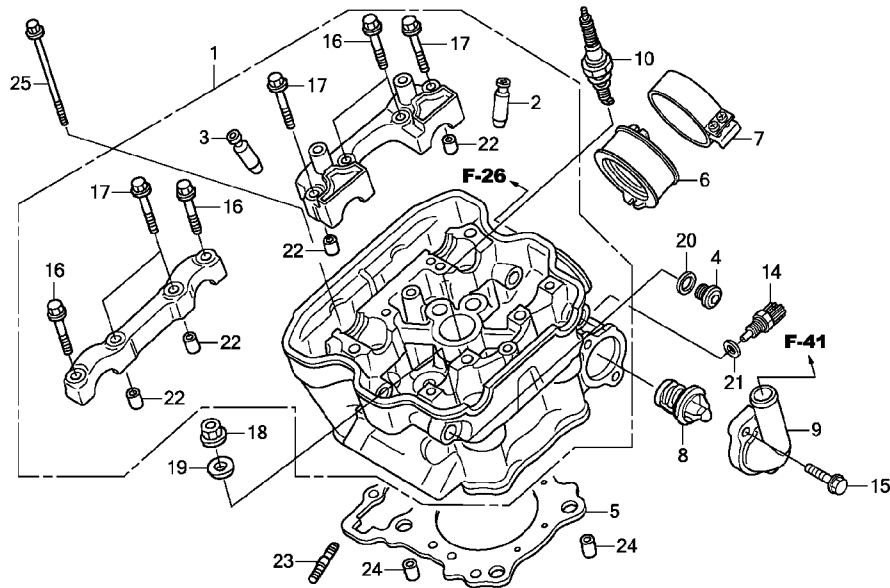
# シリンダーヘッド



2

E-2

# シリンダーヘッド

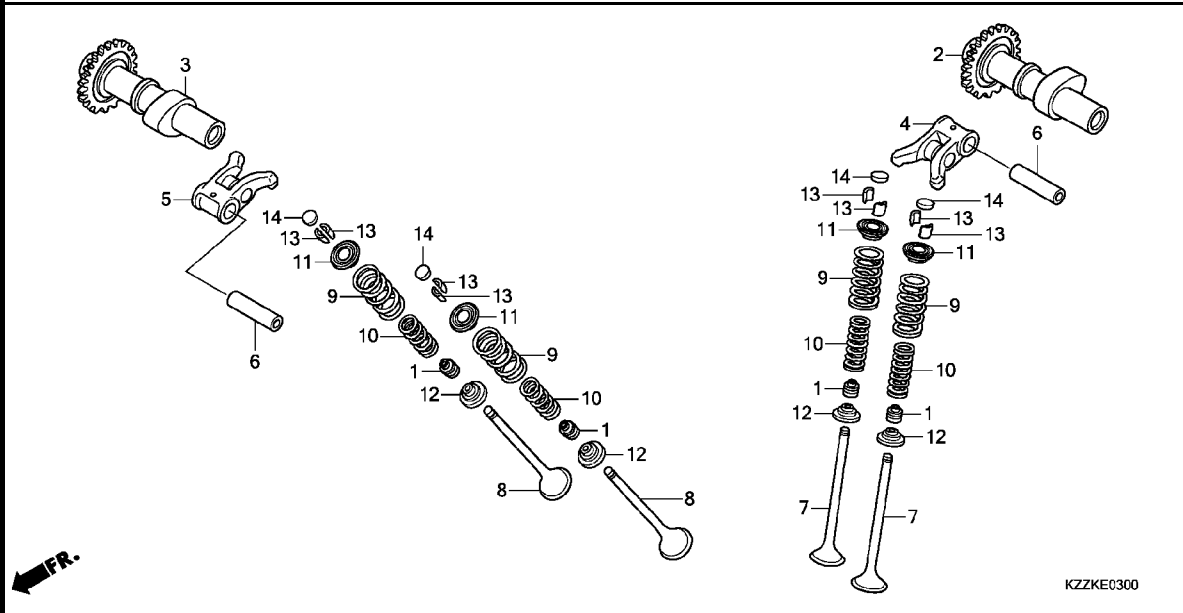


KZZKE0200

2

E-3

カムシャフト / バルブ

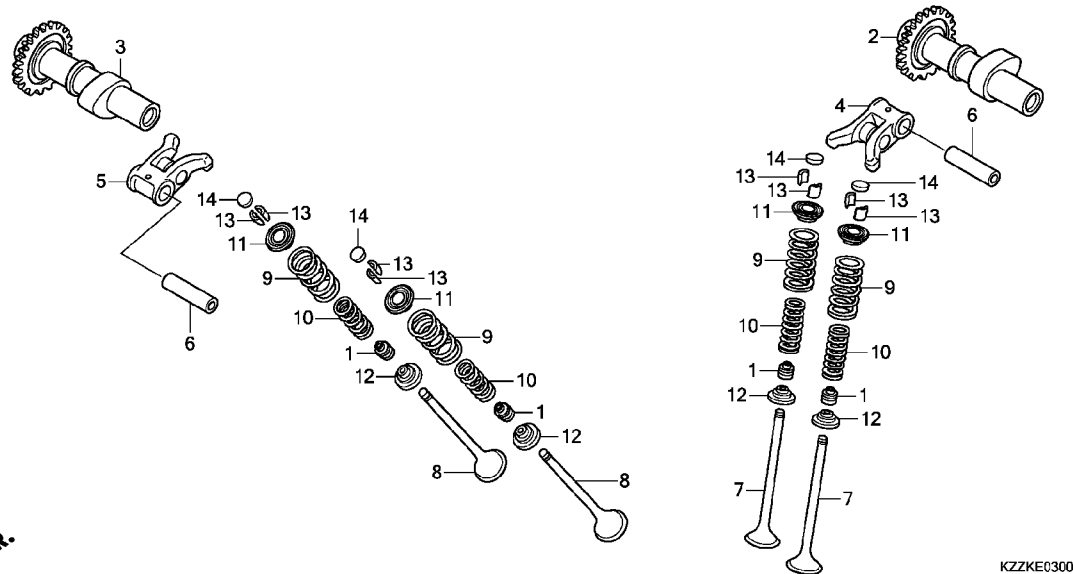


KZZKE0300

見出 番号	部品番号	部品名	使用個数								適用号機		タイプ
			L	M	CRF250			RLD	RDA	初号機	終号機		
			H	H	H	RL	RLA	H	H	H			
1	12209-MLO-722	シール, バルブステム (アライ)	4	4	4	4	4	4	4	4			
2	14110-KZZ-D20	カムシャフトCOMP., インレット (34T)	1	1	1	1	1	1	1	1			
3	14210-K33-D00	カムシャフトCOMP., エキゾースト (34T)	1	1	1	1	1	1	1	1			
4	14430-K33-D00	アームCOMP., インテークバルブ ロツカー	1	1	1	1	1	1	1	1			
5	14440-K33-D00	アームCOMP., エキゾーストバルブ ロツカー	1	1	1	1	1	1	1	1			
6	14451-KYJ-900	シャフト, ロツカーアーム	2	2	2	2	2	2	2	2			
7	14711-KYJ-900	バルブ, インレット	2	2	2	2	2	2	2	2			
8	14721-KYJ-900	バルブ, エキゾースト	2	2	2	2	2	2	2	2			
9	14751-K33-D01	スプリング, バルブアウター	4	4	4	4	4	4	4	4			
10	14761-K33-D01	スプリング, バルブインナー	4	4	4	4	4	4	4	4			
11	14771-MFL-000	リテーナー, バルブスプリング	4	4	4	4	4	4	4	4			
12	14775-KYJ-900	シート, バルブスプリング	4	4	4	4	4	4	4	4			
13	14781-MLO-720	コツカー, バルブ	8	8	8	8	8	8	8	8			
14	14901-KT7-013	シム, タペット (1.200)	4	4	4	4	4	4	4	4			
	14902-KT7-013	シム, タペット (1.225)	4	4	4	4	4	4	4	4			
	14903-KT7-013	シム, タペット (1.250)	4	4	4	4	4	4	4	4			
	14904-KT7-013	シム, タペット (1.275)	4	4	4	4	4	4	4	4			
	14905-KT7-013	シム, タペット (1.300)	4	4	4	4	4	4	4	4			
	14906-KT7-013	シム, タペット (1.325)	4	4	4	4	4	4	4	4			
	14907-KT7-013	シム, タペット (1.350)	4	4	4	4	4	4	4	4			
	14908-KT7-013	シム, タペット (1.375)	4	4	4	4	4	4	4	4			
	14909-KT7-013	シム, タペット (1.400)	4	4	4	4	4	4	4	4			
	14910-KT7-013	シム, タペット (1.425)	4	4	4	4	4	4	4	4			
	14911-KT7-013	シム, タペット (1.450)	4	4	4	4	4	4	4	4			
	14912-KT7-013	シム, タペット (1.475)	4	4	4	4	4	4	4	4			
	14913-KT7-013	シム, タペット (1.500)	4	4	4	4	4	4	4	4			
	14914-KT7-013	シム, タペット (1.525)	4	4	4	4	4	4	4	4			

E-3

カムシャフト / バルブ

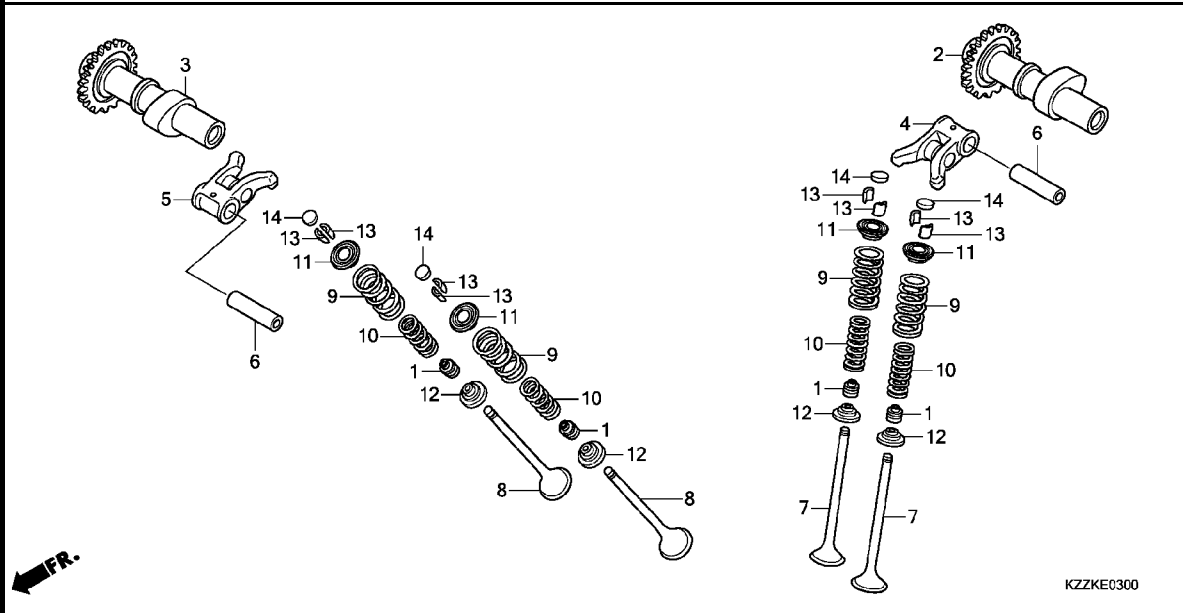


KZZKE0300

見出 番号	部品番号	部品名	使用個数						適用号機		タイプ
			L	M	CRF250			RDA	初号機	終号機	
			H	H	LD	RL	RLA	RLD	H		
14)	14915-KT7-013	シム, 弁 <sup>°</sup> ツト (1. 550)	4	4	4	4	4	4	4		
	14916-KT7-013	シム, 弁 <sup>°</sup> ツト (1. 575)	4	4	4	4	4	4	4		
	14917-KT7-013	シム, 弁 <sup>°</sup> ツト (1. 600)	4	4	4	4	4	4	4		
	14918-KT7-013	シム, 弁 <sup>°</sup> ツト (1. 625)	4	4	4	4	4	4	4		
	14919-KT7-013	シム, 弁 <sup>°</sup> ツト (1. 650)	4	4	4	4	4	4	4		
	14920-KT7-013	シム, 弁 <sup>°</sup> ツト (1. 675)	4	4	4	4	4	4	4		
	14921-KT7-013	シム, 弁 <sup>°</sup> ツト (1. 700)	4	4	4	4	4	4	4		
	14922-KT7-013	シム, 弁 <sup>°</sup> ツト (1. 725)	4	4	4	4	4	4	4		
	14923-KT7-013	シム, 弁 <sup>°</sup> ツト (1. 750)	4	4	4	4	4	4	4		
	14924-KT7-013	シム, 弁 <sup>°</sup> ツト (1. 775)	4	4	4	4	4	4	4		
	14925-KT7-013	シム, 弁 <sup>°</sup> ツト (1. 800)	4	4	4	4	4	4	4		
	14926-KT7-013	シム, 弁 <sup>°</sup> ツト (1. 825)	4	4	4	4	4	4	4		
	14927-KT7-013	シム, 弁 <sup>°</sup> ツト (1. 850)	4	4	4	4	4	4	4		
	14928-KT7-013	シム, 弁 <sup>°</sup> ツト (1. 875)	4	4	4	4	4	4	4		
	14929-KT7-013	シム, 弁 <sup>°</sup> ツト (1. 900)	4	4	4	4	4	4	4		
	14930-KT7-013	シム, 弁 <sup>°</sup> ツト (1. 925)	4	4	4	4	4	4	4		
	14931-KT7-013	シム, 弁 <sup>°</sup> ツト (1. 950)	4	4	4	4	4	4	4		
	14932-KT7-013	シム, 弁 <sup>°</sup> ツト (1. 975)	4	4	4	4	4	4	4		
	14933-KT7-013	シム, 弁 <sup>°</sup> ツト (2. 000)	4	4	4	4	4	4	4		
	14934-KT7-013	シム, 弁 <sup>°</sup> ツト (2. 025)	4	4	4	4	4	4	4		
	14935-KT7-013	シム, 弁 <sup>°</sup> ツト (2. 050)	4	4	4	4	4	4	4		
	14936-KT7-013	シム, 弁 <sup>°</sup> ツト (2. 075)	4	4	4	4	4	4	4		
	14937-KT7-013	シム, 弁 <sup>°</sup> ツト (2. 100)	4	4	4	4	4	4	4		
	14938-KT7-013	シム, 弁 <sup>°</sup> ツト (2. 125)	4	4	4	4	4	4	4		
	14939-KT7-013	シム, 弁 <sup>°</sup> ツト (2. 150)	4	4	4	4	4	4	4		
	14940-KT7-013	シム, 弁 <sup>°</sup> ツト (2. 175)	4	4	4	4	4	4	4		
	14941-KT7-013	シム, 弁 <sup>°</sup> ツト (2. 200)	4	4	4	4	4	4	4		
	14942-KT7-013	シム, 弁 <sup>°</sup> ツト (2. 225)	4	4	4	4	4	4	4		
	14943-KT7-013	シム, 弁 <sup>°</sup> ツト (2. 250)	4	4	4	4	4	4	4		

E-3

カムシャフト / バルブ

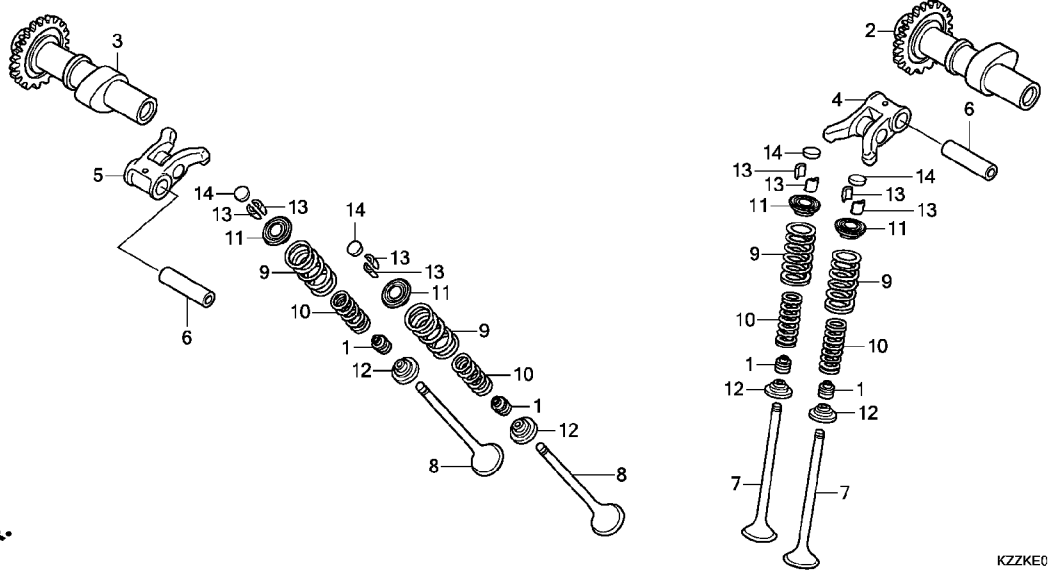


2

見出 番号	部品番号	部品名	使用個数						適用号機		タイプ	
			L	M	LD	RL	RLA	RLD	RDA	初号機		終号機
14)	14944-KT7-013	シム, 弁 <sup>0</sup> ツト (2. 275)	4	4	4	4	4	4	4			
	14945-KT7-013	シム, 弁 <sup>0</sup> ツト (2. 300)	4	4	4	4	4	4	4			
	14946-KT7-013	シム, 弁 <sup>0</sup> ツト (2. 325)	4	4	4	4	4	4	4			
	14947-KT7-013	シム, 弁 <sup>0</sup> ツト (2. 350)	4	4	4	4	4	4	4			
	14948-KT7-013	シム, 弁 <sup>0</sup> ツト (2. 375)	4	4	4	4	4	4	4			
	14949-KT7-013	シム, 弁 <sup>0</sup> ツト (2. 400)	4	4	4	4	4	4	4			
	14950-KT7-013	シム, 弁 <sup>0</sup> ツト (2. 425)	4	4	4	4	4	4	4			
	14951-KT7-013	シム, 弁 <sup>0</sup> ツト (2. 450)	4	4	4	4	4	4	4			
	14952-KT7-013	シム, 弁 <sup>0</sup> ツト (2. 475)	4	4	4	4	4	4	4			
	14953-KT7-013	シム, 弁 <sup>0</sup> ツト (2. 500)	4	4	4	4	4	4	4			
	14954-KT7-013	シム, 弁 <sup>0</sup> ツト (2. 525)	4	4	4	4	4	4	4			
	14955-KT7-013	シム, 弁 <sup>0</sup> ツト (2. 550)	4	4	4	4	4	4	4			
	14956-KT7-013	シム, 弁 <sup>0</sup> ツト (2. 575)	4	4	4	4	4	4	4			
	14957-KT7-013	シム, 弁 <sup>0</sup> ツト (2. 600)	4	4	4	4	4	4	4			
	14958-KT7-013	シム, 弁 <sup>0</sup> ツト (2. 625)	4	4	4	4	4	4	4			
	14959-KT7-013	シム, 弁 <sup>0</sup> ツト (2. 650)	4	4	4	4	4	4	4			
	14960-KT7-013	シム, 弁 <sup>0</sup> ツト (2. 675)	4	4	4	4	4	4	4			
	14961-KT7-013	シム, 弁 <sup>0</sup> ツト (2. 700)	4	4	4	4	4	4	4			
	14962-KT7-013	シム, 弁 <sup>0</sup> ツト (2. 725)	4	4	4	4	4	4	4			
	14963-KT7-013	シム, 弁 <sup>0</sup> ツト (2. 750)	4	4	4	4	4	4	4			
	14964-KT7-013	シム, 弁 <sup>0</sup> ツト (2. 775)	4	4	4	4	4	4	4			
	14965-KT7-013	シム, 弁 <sup>0</sup> ツト (2. 800)	4	4	4	4	4	4	4			
	14966-KT7-013	シム, 弁 <sup>0</sup> ツト (2. 825)	4	4	4	4	4	4	4			
	14967-KT7-013	シム, 弁 <sup>0</sup> ツト (2. 850)	4	4	4	4	4	4	4			
	14968-KT7-013	シム, 弁 <sup>0</sup> ツト (2. 875)	4	4	4	4	4	4	4			
	14969-KT7-013	シム, 弁 <sup>0</sup> ツト (2. 900)	4	4	4	4	4	4	4			

E-3

カムシャフト / バルブ

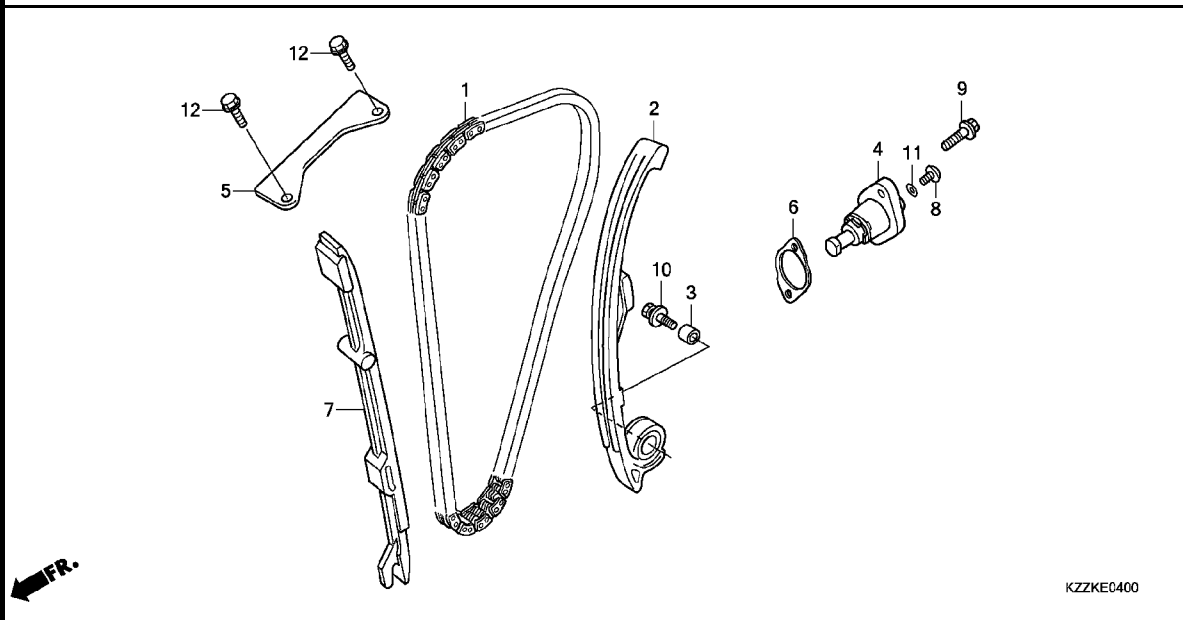


2



E-4

カムチェーン / テンショナー

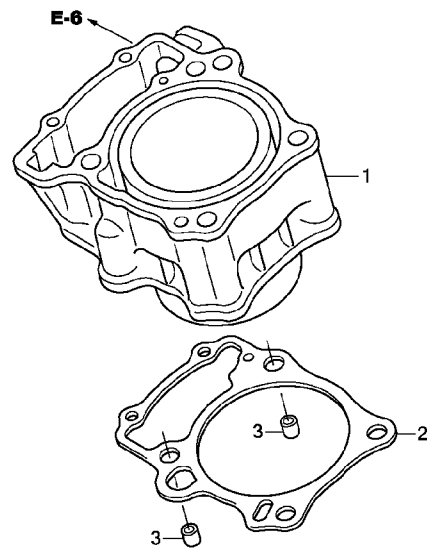


2

見出 番号	部品番号	部品名	使用個数 CRF250							適用号機		タイプ
			L H	M H	LD H	RL H	RLA H	RLD H	RDA H	初号機	終号機	
1	14401-KYJ-901	チェーン,カム(128L)(ガイド-) ...	1	1	1	1	1	1	1			
2	14510-K33-D00	テンショナー-COMP.,カムチェーン .....	1	1	1	1	1	1	1			
3	14517-KYJ-900	カラー,テンショナー .....	1	1	1	1	1	1	1			
4	14520-K33-701	リフター-ASSY.,テンショナー .....	1	1	1	1	1	1	1			
5	14546-KYJ-900	ガイドB,カムチェーン .....	1	1	1	1	1	1	1			
6	14560-KGH-900	ガasket,テンショナーリフター .....	1	1	1	1	1	1	1			
7	14611-KYJ-900	ガイドA,カムチェーン .....	1	1	1	1	1	1	1			
8	90005-KYJ-900	スクリュー,ハン 6X6 .....	1	1	1	1	1	1	1			
9	90011-KYJ-900	ボルト,フランジ 6X22 .....	2	2	2	2	2	2	2			
10	90022-KYJ-900	ボルトワッシャー 6X25 .....	1	1	1	1	1	1	1			
11	91306-MG3-000	リング 1.5X9.5 .....	1	1	1	1	1	1	1			
12	95701-06014-00	ボルト,フランジ 6X14 .....	2	2	2	2	2	2	2			

E-5

シリンダー

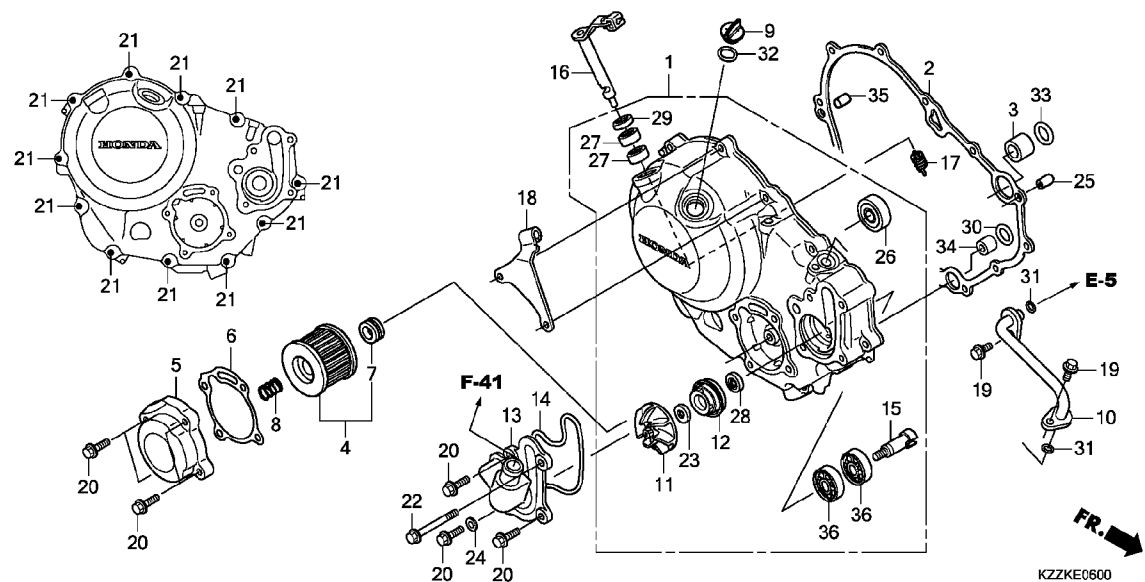


KZZKE0500

見出 番号	部品番号	部品名	使用個数							適用号機		タイプ
			L	M	LD	RL	RLA	RLD	RDA	初号機	終号機	
			H	H	H	H	H	H	H			
1	12100-KZZ-900	シリンダー-COMP. ....	1	1	1	1	1	1	1			
2	12191-KYJ-900	ガスケット, シリンダー ....	1	1	1	1	1	1	1			
3	94301-12160	ピンA, ノック 12X16 ....	2	2	2	2	2	2	2			

E-6

R. クランクケースカバー

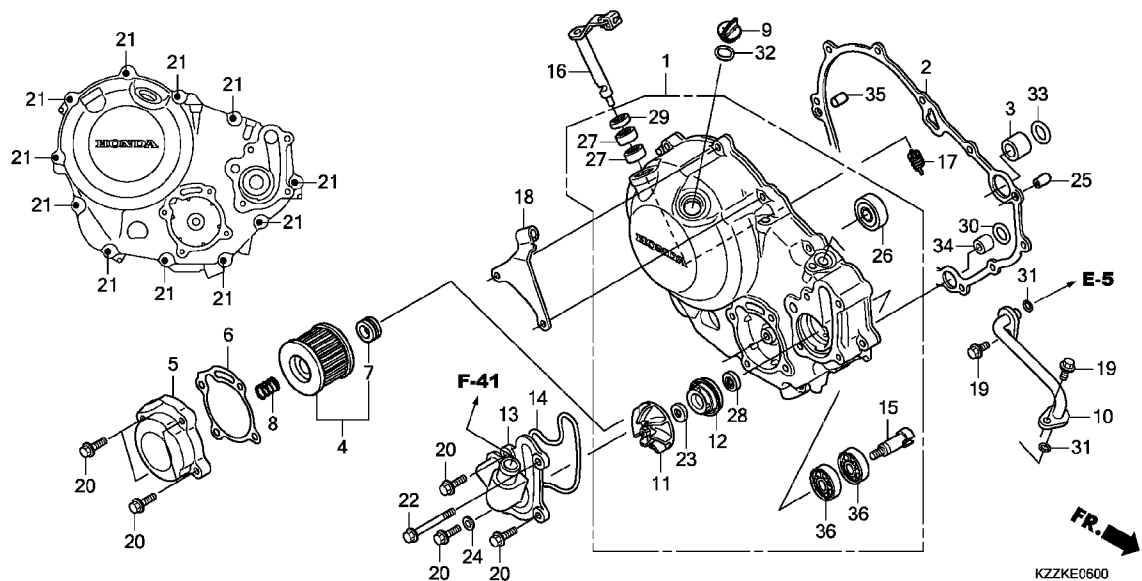


見出 番号	部品番号	部品名	使用個数							適用号機		タイプ
			L	M	LD	RL	RLA	RLD	RDA	初号機	終号機	
			H	H	H	H	H	H	H			
1	11300-KZZ-D20	カバーASSY., R. クランクケース	1	1	1	1	1	1	1			
2	11394-KYJ-900	ガスケット, R. クランクケースカバー	1	1	1	1	1	1	1			
3	15326-KT7-000	カラー, オイルパス 18MM	1	1	1	1	1	1	1			
4	15410-KYJ-902	エレメント, オイルフィルター	1	1	1	1	1	1	1			
5	15411-KZZ-900	カバー, オイルフィルター	1	1	1	1	1	1	1			
6	15412-KYJ-901	ガスケット, オイルフィルターカバー	1	1	1	1	1	1	1			
7	15413-MC8-000	ラバー, フィルター	1	1	1	1	1	1	1			
8	15414-KF0-000	スプリング, オイルフィルターエレメント セツティング	1	1	1	1	1	1	1			
9	15611-KA4-710	キャップ, オイルフィルター	1	1	1	1	1	1	1			
10	19120-KZZ-900	パイプ COMP., ウォーター	1	1	1	1	1	1	1			
11	19215-KGH-900	インペラー, ウォーターポンプ	1	1	1	1	1	1	1			
12	19217-P72-013	シール, メカニカル	1	1	1	1	1	1	1			
13	19220-KZZ-900	カバーCOMP., ウォーターポンプ	1	1	1	1	1	1	1			
14	19226-KYJ-901	ガスケット, ウォーターポンプカバー	1	1	1	1	1	1	1			
15	19241-KZZ-D20	シャフト, ウォーターポンプ	1	1	1	1	1	1	1			
16	22810-KZZ-900	レバーCOMP., クラッチ	1	1	1	1	1	1	1			
17	22815-KM7-700	スプリング, クラッチレバー	1	1	1	1	1	1	1			
18	22821-KZZ-900	レシーバー, クラッチケーブル	1	1	1	1	1	1	1			
19	90010-KYJ-900	ボルト, フランジ 6X16 (NSHF)	2	2	2	2	2	2	2			
20	90012-KYJ-900	ボルト, フランジ 6X25	7	7	7	7	7	7	7			
21	90013-KYJ-900	ボルト, フランジ 6X30 (NSHF)	11	11	11	11	11	11	11			
22	90015-KYJ-900	ボルト, フランジ 6X65 (NSHF)	1	1	1	1	1	1	1			
23	90423-KW6-900	ワッシャー 7X13X1.2	1	1	1	1	1	1	1			
24	90463-ML7-000	ワッシャー, シーリング 6.5MM	1	1	1	1	1	1	1			



E-6

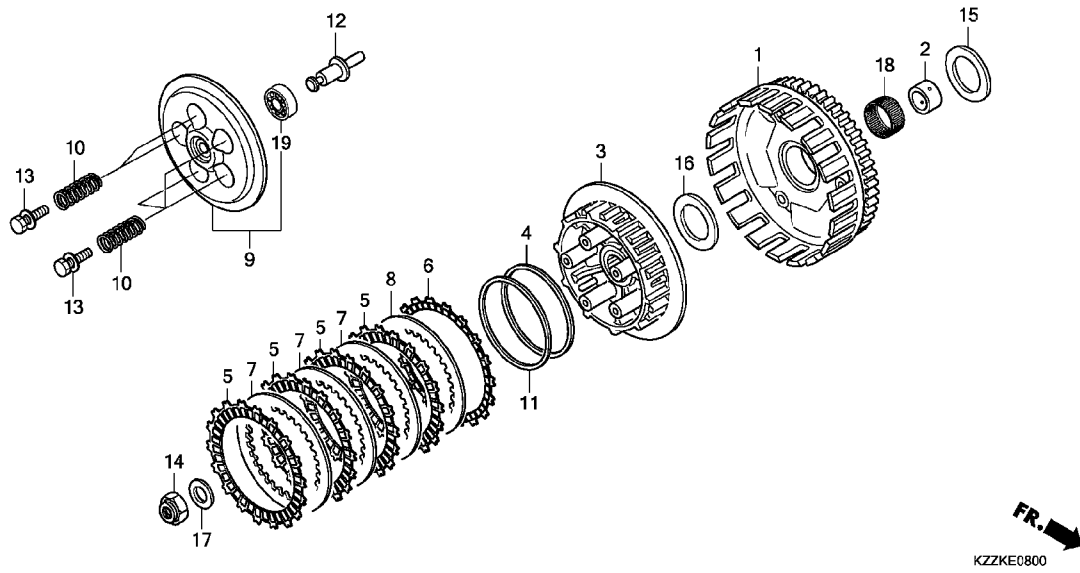
R. クランクケースカバー



見出 部品番号	部品名	使用個数							適用号機		タイプ
		L	M	LD	RL	RLA	RLD	RDA	初号機	終号機	
25	90702-KFM-900 ノックピン 8X12	1	1	1	1	1	1	1			
26	91009-KYJ-901 ヘアリング, ラジアルボール 6001U	1	1	1	1	1	1	1			
27	91053-719-005 ヘアリング, ニードル 12X16X10 (NTN)	2	2	2	2	2	2	2			
28	91202-KTW-901 オイルシール, 12X26X5	1	1	1	1	1	1	1			
29	91204-KK0-003 オイルシール, 12X18X5 (フライ)	1	1	1	1	1	1	1			
30	91301-KYJ-901 Oリング 11.8X1.9	1	1	1	1	1	1	1			
31	91302-KYJ-901 Oリング 9.8X2.4	2	2	2	2	2	2	2			
32	91307-035-000 Oリング 18X3	1	1	1	1	1	1	1			
33	91322-PT0-004 Oリング 17.8X1.9 (フライ)	1	1	1	1	1	1	1			
34	94301-12160 ピンA, ノック 12X16	1	1	1	1	1	1	1			
35	94302-08140 ピンB, ノック 8X14	1	1	1	1	1	1	1			
36	96100-60013-00 ヘアリング, ラジアルボール 6001	2	2	2	2	2	2	2			

E-8

クラッチ

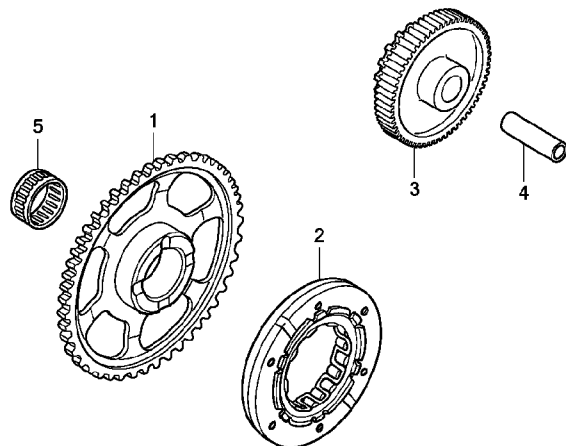


2

見出 番号	部品番号	部品名	使用個数							適用号機		タイプ
			L	M	LD	RL	RLA	RLD	RDA	初号機	終号機	
			H	H	H	H	H	H	H			
1	22100-KZZ-901	アウターCOMP. , クラッチ (73T) . . . .	1	1	1	1	1	1	1			
2	22116-KYJ-900	ガイド, クラッチアウター . . . . .	1	1	1	1	1	1	1			
3	22121-KZZ-901	センター, クラッチ . . . . .	1	1	1	1	1	1	1			
4	22125-KZZ-901	シート, シェヤダースプリンク . . . . .	1	1	1	1	1	1	1			
5	22201-MGZ-J01	ディスク, クラッチフリクション . . . . .	4	4	4	4	4	4	4			
6	22202-KZZ-901	ディスクB, クラッチフリクション . . . . .	1	1	1	1	1	1	1			
7	22321-KYJ-902	プレート, クラッチ . . . . .	3	3	3	3	3	3	3			
8	22322-KZZ-901	プレートB, クラッチ . . . . .	1	1	1	1	1	1	1			
9	22350-KYJ-902	プレートCOMP. , クラッチプレッシャー . . . . .	1	1	1	1	1	1	1			
10	22401-KYJ-902	スプリング, クラッチ . . . . .	5	5	5	5	5	5	5			
11	22402-KZZ-902	スプリング, シェヤダースプ . . . . .	1	1	1	1	1	1	1			
12	22847-KZZ-900	ピン, クラッチリフター . . . . .	1	1	1	1	1	1	1			
13	90050-KYJ-902	ボルト 6X1.0 . . . . .	5	5	5	5	5	5	5			
14	90201-KYJ-900	ナット, スペシャル 16MM . . . . .	1	1	1	1	1	1	1			
15	90404-KVK-900	ワッシャー 20X40X2 . . . . .	1	1	1	1	1	1	1			
16	90404-KYJ-902	ワッシャー 20X40X2 . . . . .	1	1	1	1	1	1	1			
17	90434-KPS-900	ワッシャー 16MM . . . . .	1	1	1	1	1	1	1			
18	91012-KYJ-901	ヘアリング, ニートル 28X33X16.8 . . . . .	1	1	1	1	1	1	1			
19	96100-60010-00	ヘアリング, ラジアルボール 6001 . . . . .	1	1	1	1	1	1	1			

E-9

スターティングクラッチ

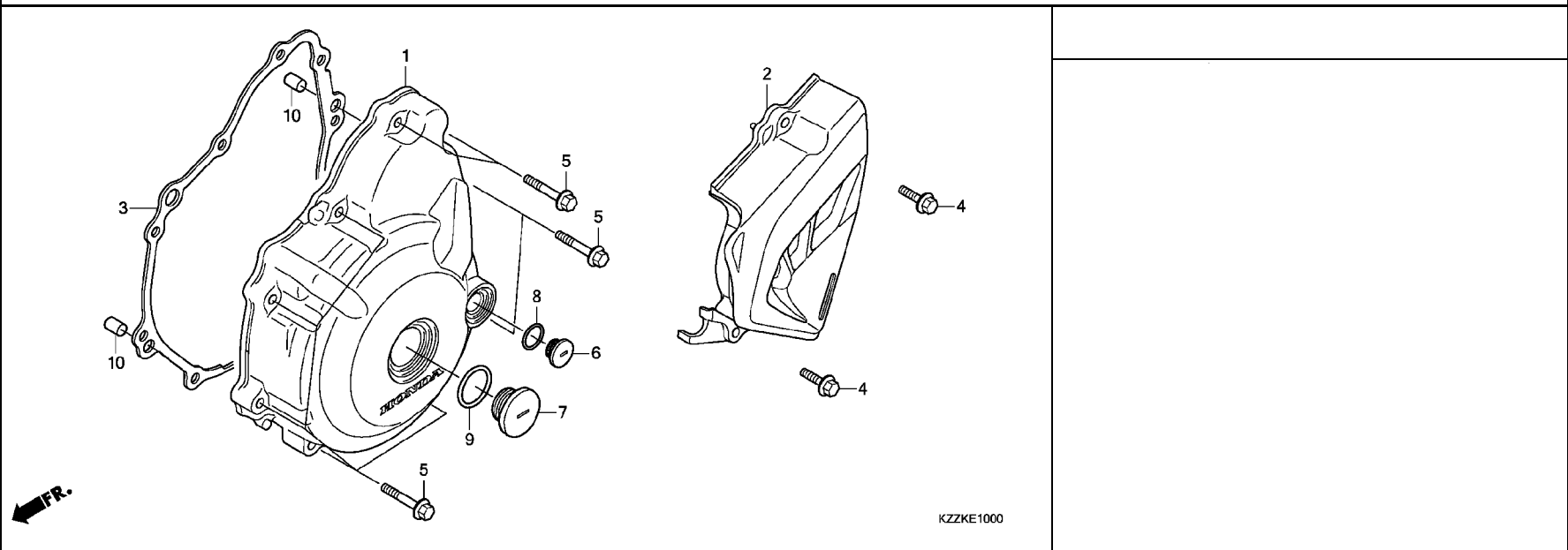


KZZKE0900

見出 番号	部品番号	部品名	使用個数							適用号機		タイプ
			L	M	LD	RL	RLA	RLD	RDA	初号機	終号機	
1	28110-KYJ-900	ギヤ-COMP., スタートリフン (68T)	1	1	1	1	1	1	1			
2	28125-KYJ-901	アウター-COMP., スターティングクラッチ	1	1	1	1	1	1	1			
3	28130-KYJ-900	ギヤ, スターターリダクション (17T/60T)	1	1	1	1	1	1	1			
4	28132-MK5-000	シャフトC, アイドルギヤ	1	1	1	1	1	1	1			
5	91107-KYJ-902	ベアリング, ニートル 29X34X24	1	1	1	1	1	1	1			

E-10

L. クランクケースカバー

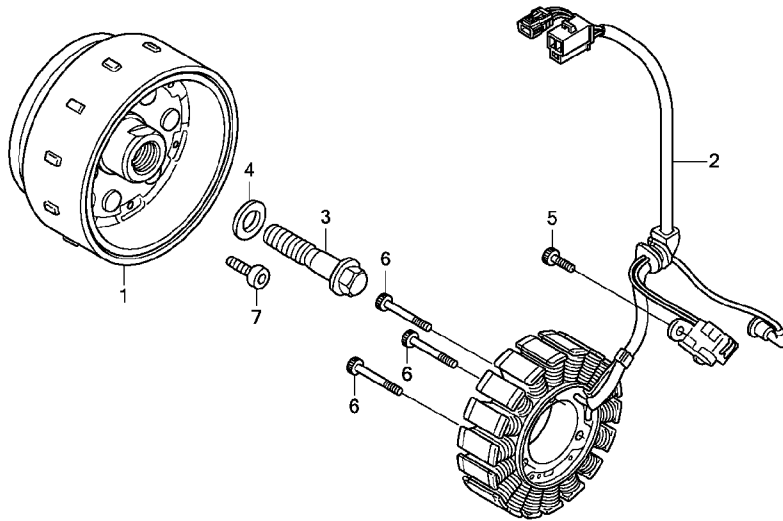


2

見出 番号	部品番号	部品名	使用個数						適用号機		タイプ	
			L	M	LD	RL	RLA	RLD	RDA	初号機		終号機
			H	H	H	H	H	H	H			
1	11341-KZZ-900	カバー, L. クランクケース	1	1	1	1	1	1	1			
2	11360-KZZ-900	カバーCOMP., L. リヤ	1	1	1	1	1	1	1			
3	11395-KYJ-900	ガスケット, L. クランクケースカバー	1	1	1	1	1	1	1			
4	90012-KYJ-900	ボルト, フランジ 6X25	2	2	2	2	2	2	2			
5	90013-KYJ-900	ボルト, フランジ 6X30 (NSHF)	9	9	9	9	9	9	9			
6	90084-KPP-860	キャップ, A. C. シェネレーター	1	1	1	1	1	1	1			
7	90087-KPP-860	キャップ 30MM	1	1	1	1	1	1	1			
8	91303-377-000	Oリング 13.8X2.5	1	1	1	1	1	1	1			
9	91356-KWV-000	Oリング 30MM	1	1	1	1	1	1	1			
10	94302-08140	ピンB, ノック 8X14	2	2	2	2	2	2	2			

# E-11

# ジェネレーター



KZZKE1100

見出 番号	部品番号	部品名	使用個数							適用号機		タイプ
			L	M	LD	RL	RLA	RLD	RDA	初号機	終号機	
			H	H	H	H	H	H	H			
1	31110-KZZ-D21	フライホイールCOMP. (DENSO) .....	1	1	1	1	1	1	1			
2	31120-KZZ-901	スターターCOMP. (DENSO) .....	1	1	1	1	1	1	1			
3	90023-KYJ-900	ボルト, フランジ 12X50 .....	1	1	1	1	1	1	1			
4	90401-KCY-670	ワッシャー 12.5X30X5 .....	1	1	1	1	1	1	1			
5	96600-06016-00	ボルト, ソケット 6X16 .....	2	2	2	2	2	2	2			
6	96600-06035-00	ボルト, ソケット 6X35 .....	3	3	3	3	3	3	3			
7	96600-08020-10	ボルト, ソケット 8X20 .....	6	6	6	6	6	6	6			

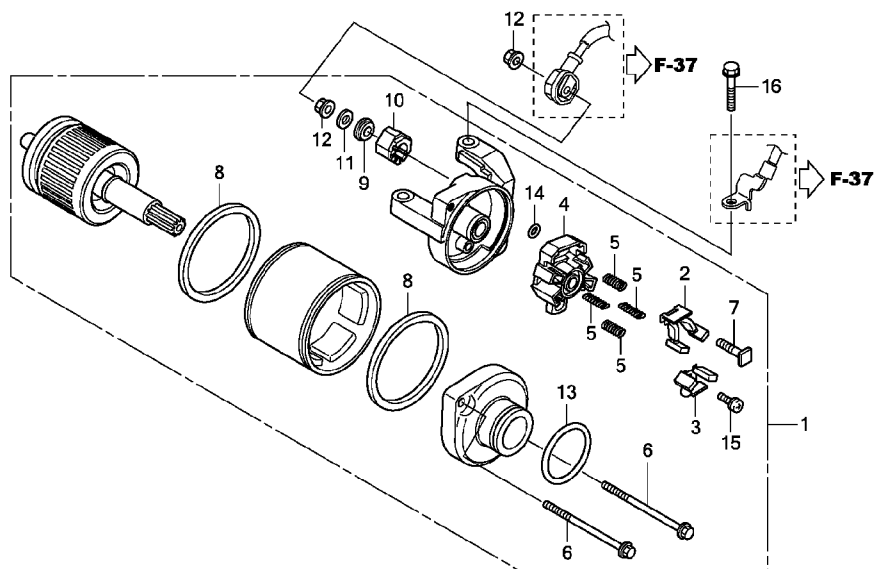
2

FR.



# E-13

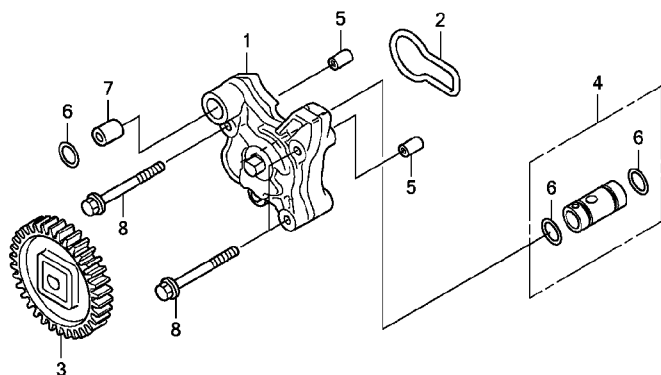
## スターターモーター



見出 番号	部品番号	部品名	使用個数							適用号機		タイプ
			L	M	LD	RL	RLA	RLD	RDA	初号機	終号機	
			H	H	H	H	H	H	H			
1	31200-KZZ-901	モーターASSY., スターター(ミツバ) ..	1	1	1	1	1	1	1			
2	31201-MEW-921	ブラシセットA, カーボン .....	1	1	1	1	1	1	1			
3	31202-MEW-921	ブラシセットB, カーボン .....	1	1	1	1	1	1	1			
4	31203-MEW-921	ホルター, ブラシ .....	1	1	1	1	1	1	1			
5	31204-MEW-921	スプリング, カーボンブラシ .....	4	4	4	4	4	4	4			
6	31205-HP5-601	ボルト, セツティング .....	2	2	2	2	2	2	2			
7	31206-MEW-921	ボルト, ターミナル .....	1	1	1	1	1	1	1			
8	31207-HP5-601	リング .....	2	2	2	2	2	2	2			
9	31208-MEW-921	インシユレーター .....	1	1	1	1	1	1	1			
10	31209-MEW-921	ストッパー, ターミナル .....	1	1	1	1	1	1	1			
11	31210-MEW-921	ワッシャー .....	1	1	1	1	1	1	1			
12	90071-MB0-000	ナットワッシャー 6MM .....	2	2	2	2	2	2	2			
13	91309-425-003	Oリング 24.4X3.1 (アライ) .....	1	1	1	1	1	1	1			
14	91320-MB0-000	Oリング 4X2 .....	1	1	1	1	1	1	1			
15	93892-05012-08	スクリユーワッシャー 5X12 .....	1	1	1	1	1	1	1			
16	95701-06025-00	ボルト, フランジ 6X25 .....	2	2	2	2	2	2	2			

E-14

オイルポンプ

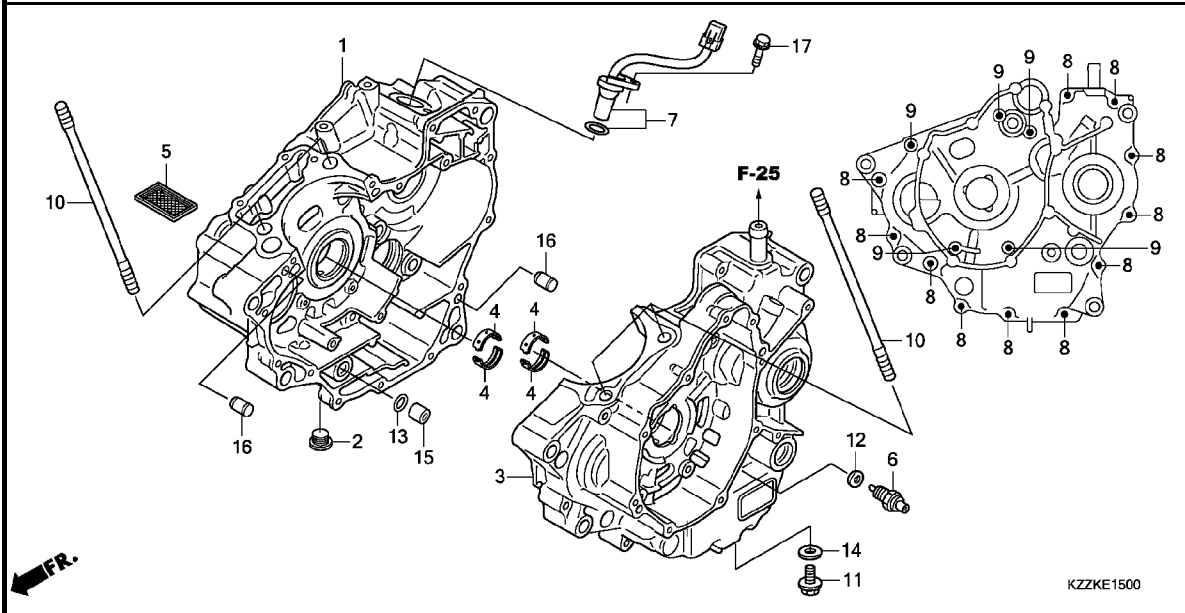


FR. KZZKE1400

見出 番号	部品番号	部品名	使用個数 CRF250							適用号機		タイプ
			L H	M H	LD H	RL H	RLA H	RLD H	RDA H	初号機	終号機	
1	15100-KYJ-900	ポンプ ASSY., オイル	1	1	1	1	1	1	1			
2	15119-KYJ-901	ガスケット, オイルポンプ	1	1	1	1	1	1	1			
3	15130-KYJ-900	ギヤ-COMP., オイルポンプ (32T)	1	1	1	1	1	1	1			
4	15220-KYJ-900	バルブ ASSY., リリーフ	1	1	1	1	1	1	1			
5	90702-KFM-900	ノックピン 8X12	2	2	2	2	2	2	2			
6	91301-KYJ-901	Oリング 11.8X1.9	3	3	3	3	3	3	3			
7	94301-12160	ピンA, ノック 12X16	1	1	1	1	1	1	1			
8	95701-06045-00	ボルト, フランジ 6X45	3	3	3	3	3	3	3			

E-15

クランクケース

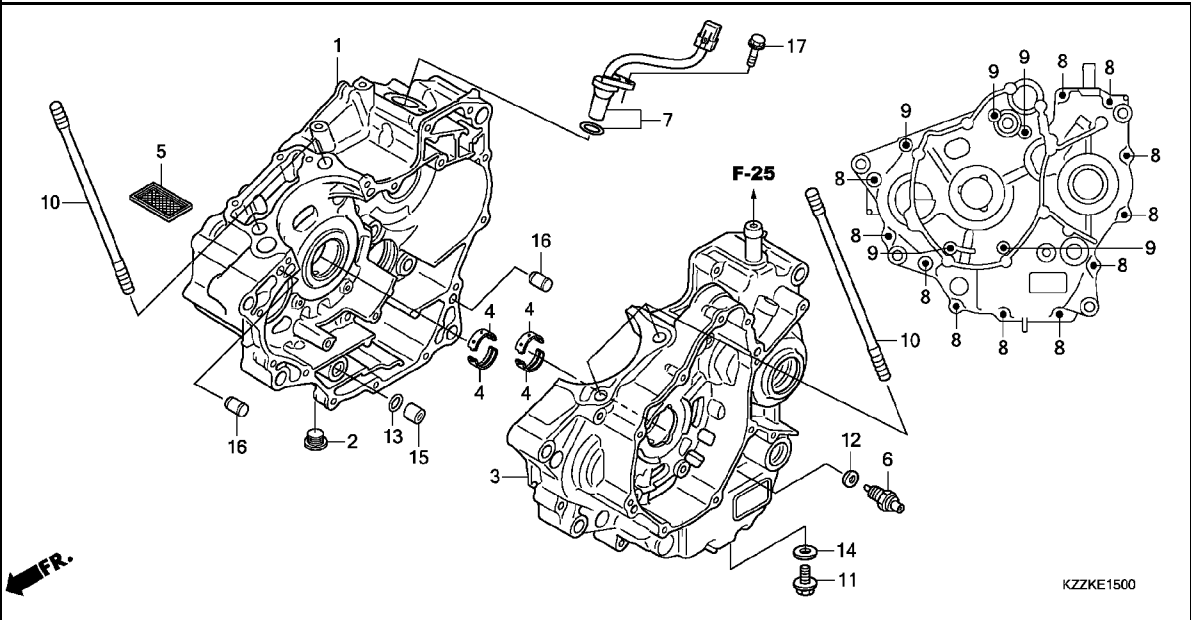


見出 番号	部品番号	部品名	使用個数							適用号機		タイプ
			L	M	LD	RL	RLA	RLD	RDA	初号機	終号機	
1	11100-KZZ-900	クランクケースCOMP. . R. . . . .	1	1	1	1	1	1	1			
2	11107-KYJ-900	ボルト, シーリング 16MM . . . . .	1	1	1	1	1	1	1			
3	04911-KZZ-920	クランクケースCOMP. . L. (MD38E) . . . . .	1	1	1	1	1	1	1			
4	13312-K33-D01	ベアリング A, クランクシャフト (フルール)	4	4	4	4	4	4	4			
	13313-K33-D01	ベアリング B, クランクシャフト (フルール)	4	4	4	4	4	4	4			
	13314-K33-D01	ベアリング C, クランクシャフト (フルール)	4	4	4	4	4	4	4			
	13315-K33-305	ベアリング D, クランクシャフト (レット) (オーバーサイズ)	(4)	(4)	(4)	(4)	(4)	(4)	(4)			
	13316-K33-305	ベアリング E, クランクシャフト (グリーン) (オーバーサイズ)	(4)	(4)	(4)	(4)	(4)	(4)	(4)			
	13317-K33-305	ベアリング F, クランクシャフト (イエロー) (オーバーサイズ)	(4)	(4)	(4)	(4)	(4)	(4)	(4)			
	13318-K33-305	ベアリング G, クランクシャフト (ピンク) (オーバーサイズ)	(4)	(4)	(4)	(4)	(4)	(4)	(4)			
5	15421-KYJ-900	スクリーン, オイルフィルター . . . . .	1	1	1	1	1	1	1			
6	35600-HA0-003	スイッチASSY. , ニュートラル (トウヨウ) . . . . .	1	1	1	1	1	1	1			
7	37700-KZZ-901	センサーASSY. , スピード . . . . .	1	1	1	1	1	1	1			
8	90014-KYJ-900	ボルト, フランジ 6X40 . . . . .	11	11	11	11	11	11	11			
9	90016-KYJ-900	ボルト, フランジ 6X70 (NSHF) . . . . .	5	5	5	5	5	5	5			
10	90032-K33-D00	ボルト, スタット 10X178 . . . . .	4	4	4	4	4	4	4			
11	90061-KYJ-900	ボルト, トレンプ ラグ 12MM . . . . .	1	1	1	1	1	1	1			
12	90443-KR0-000	ワッシャー, ニュートラルスイッチ . . . . .	1	1	1	1	1	1	1			
13	91301-KYJ-901	Oリング 11. 8X1. 9 . . . . .	1	1	1	1	1	1	1			
14	94109-12000	ワッシャー, トレンプ ラグ 12MM . . . . .	1	1	1	1	1	1	1			
15	94301-12160	ピン A, ノック 12X16 . . . . .	1	1	1	1	1	1	1			
16	94302-08140	ピン B, ノック 8X14 . . . . .	2	2	2	2	2	2	2			
17	95701-06018-00	ボルト, フランジ 6X18 . . . . .	1	1	1	1	1	1	1			



E-15

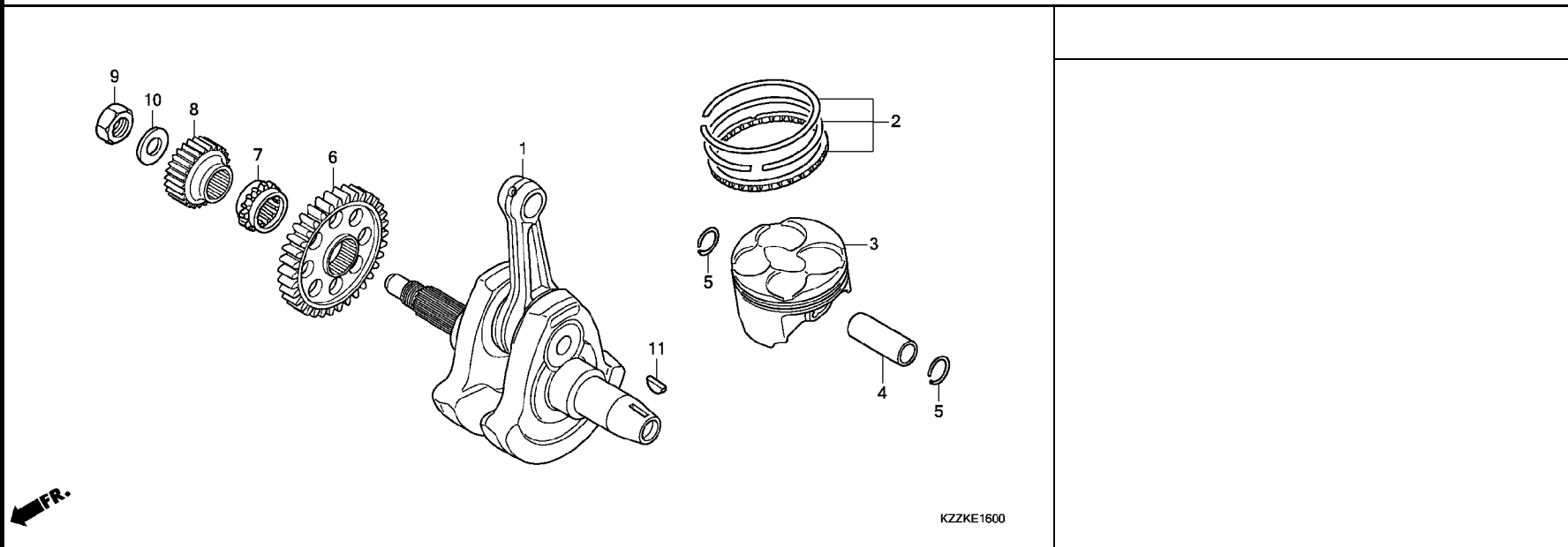
クランクケース



2

E-16

クランクシャフト / ピストン

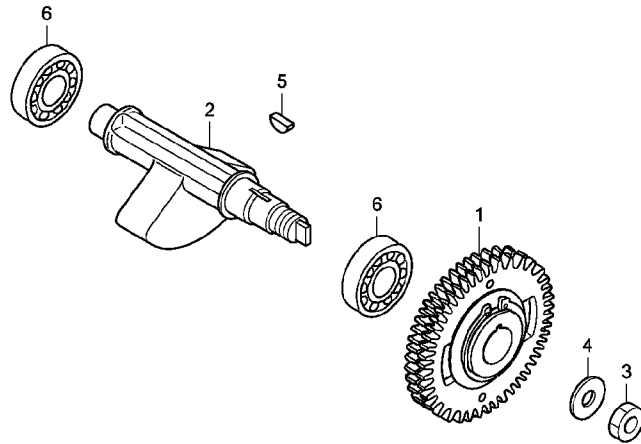


2

見出 番号	部品番号	部品名	使用個数 CRF250						適用号機		タイプ
			L H	M H	LD H	RL H	RLA H	RLD H	RDA H	初号機	
1	13000-KYJ-902	クランクシャフトCOMP. ....	1	1	1	1	1	1	1		
2	13011-KZZ-D20	リングセット, ピストン(スタンダード)	1	1	1	1	1	1	1		
3	13101-K33-J00	ピストン .....	1	1	1	1	1	1	1		
4	13111-MEL-000	ピン, ピストン .....	1	1	1	1	1	1	1		
5	13112-K33-D00	クリップ, ピストンピン 17MM ....	2	2	2	2	2	2	2		
6	13417-K33-D00	ギヤ, バランスドライブ (35T) ..	1	1	1	1	1	1	1		
7	14311-KYJ-900	スプロケット, タイミング (17T) ....	1	1	1	1	1	1	1		
8	23121-K33-D01	ギヤ, プライマリドライブ (26T) ..	1	1	1	1	1	1	1		
9	90235-KYJ-900	ナット, ロック 16MM .....	1	1	1	1	1	1	1		
10	90434-KPS-900	ワッシャー 16MM .....	1	1	1	1	1	1	1		
11	90742-KYJ-900	キー, ウッドラフ 25X18 .....	1	1	1	1	1	1	1		

E-16-10

баланサーシャフト

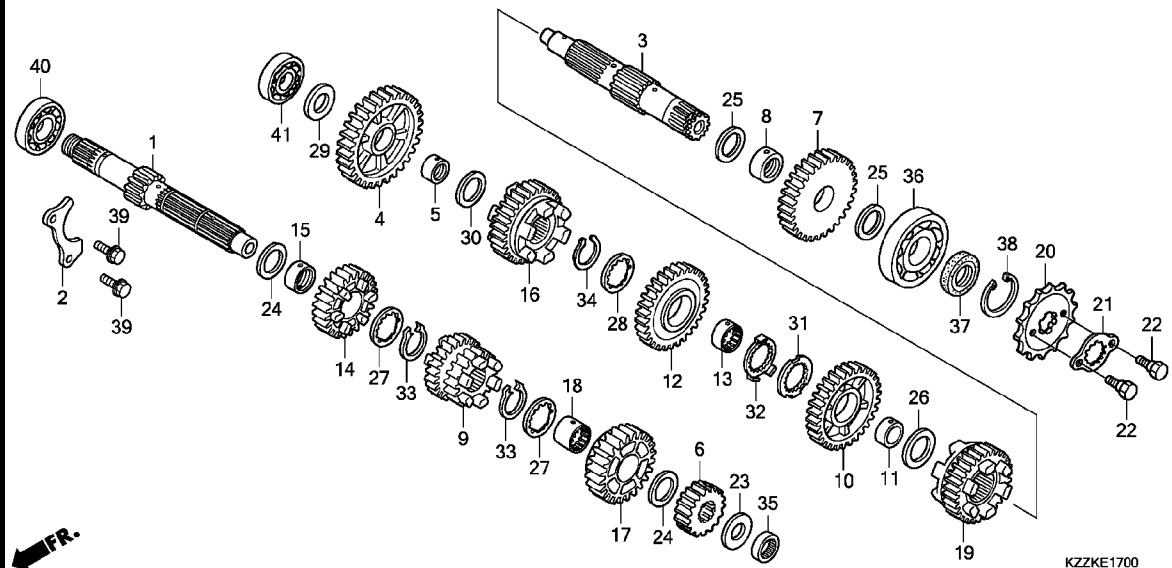


KZZKE1610

見出 番号	部品番号	部品名	使用個数							適用号機		タイプ
			L	M	LD	RL	RLA	RLD	RDA	初号機	終号機	
			H	H	H	H	H	H	H	H		
1	13410-K33-D00	ギヤ-ASSY., バランサートリプ (35T)	1	1	1	1	1	1	1	1		
2	13421-KYJ-900	シャフト, バランサ-	1	1	1	1	1	1	1	1		
3	90204-KYJ-900	ナット, 6カク 14MM	1	1	1	1	1	1	1	1		
4	90433-MEY-670	ワッシャー 14. 2X24	1	1	1	1	1	1	1	1		
5	90741-KFB-000	キー, ウツラフ 4MM	1	1	1	1	1	1	1	1		
6	91008-KYJ-901	ベアリング, ラジアルボール 6204 (スベシヤル)	2	2	2	2	2	2	2	2		

E-17

トランスミッション



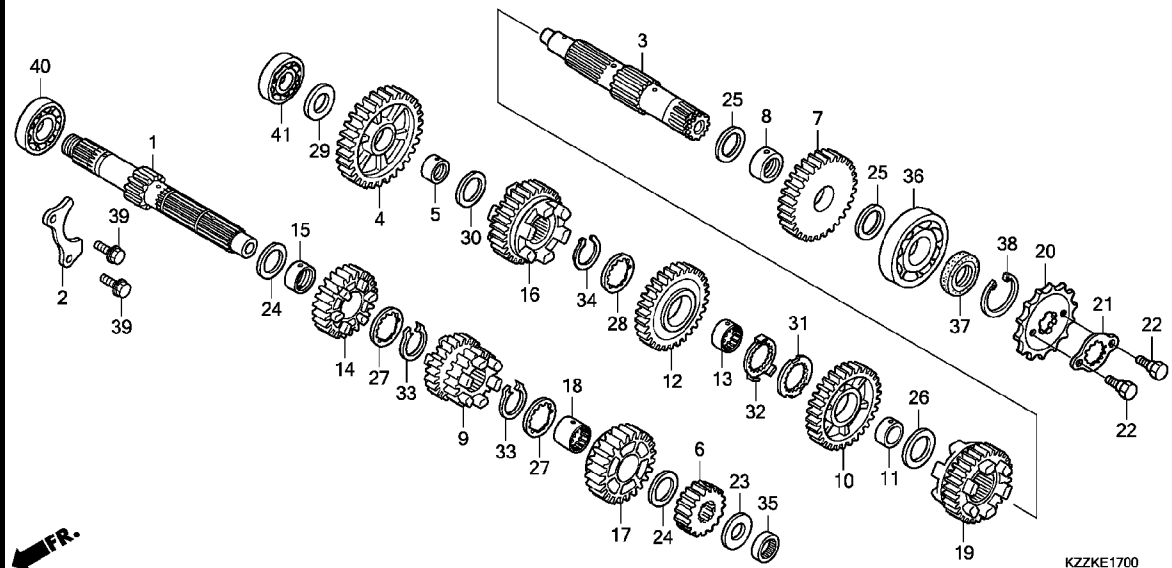
KZZKE1700



見出 番号	部品番号	部品名	使用個数							適用号機		タイプ
			L	M	LD	RL	RLA	RLD	RDA	初号機	終号機	
			H	H	H	H	H	H	H			
1	23211-KZZ-900	メインシャフト(12T)	1	1	1	1	1	1	1	1		
2	23212-KYJ-900	フレート、ベアリング、セッティング	1	1	1	1	1	1	1	1		
3	23221-KZZ-901	カウンターシャフト	1	1	1	1	1	1	1	1		
4	23411-KZZ-900	ギヤ、カウンターシャフトロー(40T)	1	1	1	1	1	1	1	1		
5	23412-KYJ-900	カラー 20X23X10.5	1	1	1	1	1	1	1	1		
6	23421-KZZ-900	ギヤ、メインシャフトセカンド(17T)	1	1	1	1	1	1	1	1		
7	23431-KZZ-900	ギヤ、カウンターシャフトセカンド(36T)	1	1	1	1	1	1	1	1		
8	23432-KYJ-900	カラー 22X25X11	1	1	1	1	1	1	1	1		
9	23441-KZZ-900	ギヤ、メインシャフトサード&フォース (21T/23T)	1	1	1	1	1	1	1	1		
10	23451-KZZ-900	ギヤ、カウンターシャフトサード(33T)	1	1	1	1	1	1	1	1		
11	23452-KYJ-900	カラー 25X28X10	1	1	1	1	1	1	1	1		
12	23471-KZZ-900	ギヤ、カウンターシャフトフォース(30T)	1	1	1	1	1	1	1	1		
13	23472-KYJ-900	カラー、スプライン 25X10	1	1	1	1	1	1	1	1		
14	23481-KZZ-D20	ギヤ、メインシャフトファイブ(29T)	1	1	1	1	1	1	1	1		
15	23482-KYJ-900	ワッシャー 20X23X17.4	1	1	1	1	1	1	1	1		
16	23491-KZZ-D20	ギヤ、カウンターシャフトファイブ(32T)	1	1	1	1	1	1	1	1		
17	23501-KZZ-D20	ギヤ、メインシャフトシックス(31T)	1	1	1	1	1	1	1	1		
18	23502-KYJ-900	カラー、スプライン 23MM	1	1	1	1	1	1	1	1		
19	23511-KZZ-D20	ギヤ、カウンターシャフトシックス(30T)	1	1	1	1	1	1	1	1		
20	23801-KYJ-900	スプロケット、ドライブ(14T)	1	1	1	1	1	1	1	1		
21	23802-KYJ-900	フレート、フィキシング	1	1	1	1	1	1	1	1		
22	90084-041-000	ボルト、ドライブスプロケットフィキシング	2	2	2	2	2	2	2	2		
23	90405-KYJ-900	ワッシャー 17X26X1.0	1	1	1	1	1	1	1	1		
24	90406-KYJ-900	ワッシャー 20X27X1.0	2	2	2	2	2	2	2	2		

E-17

トランスミッション

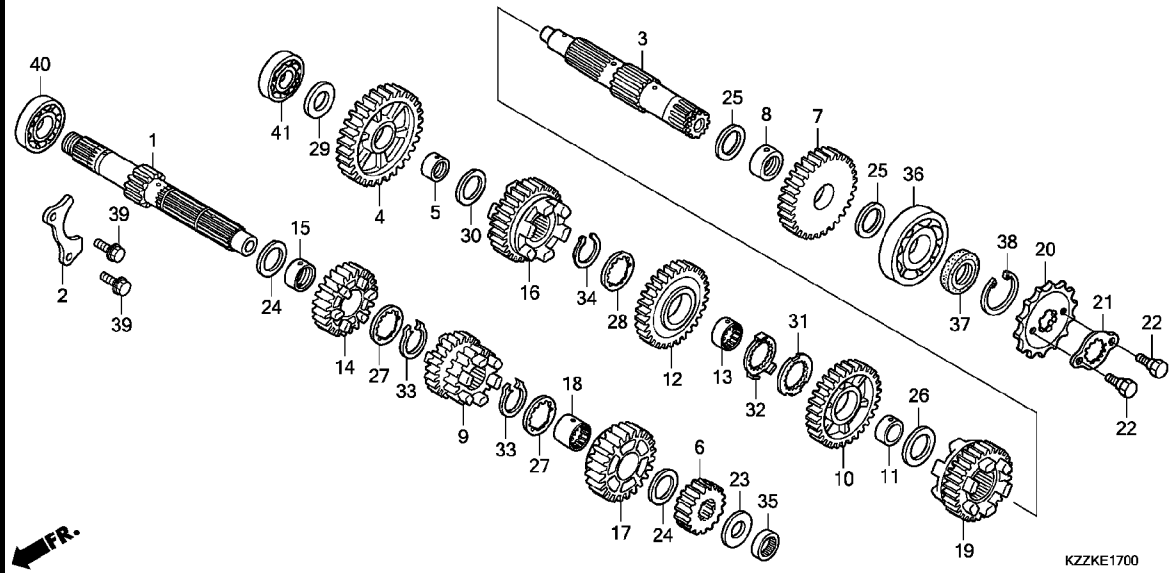


見出 番号	部品番号	部品名	使用個数							適用号機		タイプ	
			L	M	LD	RL	RLA	RLD	RDA	初号機	終号機		
	25	90407-KYJ-900	ワッシャー 22X29X1.0	2	2	2	2	2	2	2			
	26	90408-KYJ-900	ワッシャー 25X32X1.0	1	1	1	1	1	1	1			
	27	90451-KYJ-900	ワッシャー, スプライン 20X26X1.6	2	2	2	2	2	2	2			
	28	90452-KYJ-900	ワッシャー, スプライン 25X31X1.0	1	1	1	1	1	1	1			
	29	90453-KYJ-900	ワッシャー 17X28X1.0	1	1	1	1	1	1	1			
	30	90454-KPS-900	ワッシャー-B, スラスト 20MM	1	1	1	1	1	1	1			
	31	90454-KYJ-900	ワッシャー, スプライン 25X42X1.6	1	1	1	1	1	1	1			
	32	90455-KYJ-900	ワッシャー, ロック 25MM	1	1	1	1	1	1	1			
	33	90601-KYJ-900	サークリップ, エキスターナル 20MM	2	2	2	2	2	2	2			
	34	90602-KYJ-900	サークリップ, エキスターナル 25MM	1	1	1	1	1	1	1			
	35	91003-KYJ-901	ベアリング, ニートル 17X27X13	1	1	1	1	1	1	1			
	36	91005-KYJ-901	ベアリング, ラジアルボール (63/22)	1	1	1	1	1	1	1			
	37	91207-KYJ-901	オイルシール, 22X36X5	1	1	1	1	1	1	1			
	38	94520-37000	サークリップ, インターナル 37MM	1	1	1	1	1	1	1			
	39	95701-06014-00	ボルト, フランジ 6X14	2	2	2	2	2	2	2			
	40	96100-63040-00	ベアリング, ラジアルボール 6304	1	1	1	1	1	1	1			
	41	96140-62030-00	ベアリング, ラジアルボール 6203U	1	1	1	1	1	1	1			



E-17

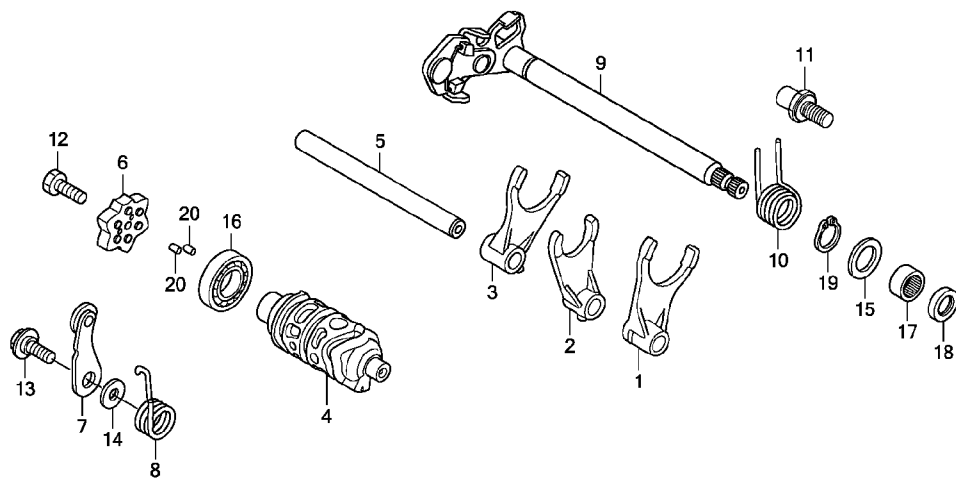
トランスミッション



2

E-19

ギヤシフトドラム

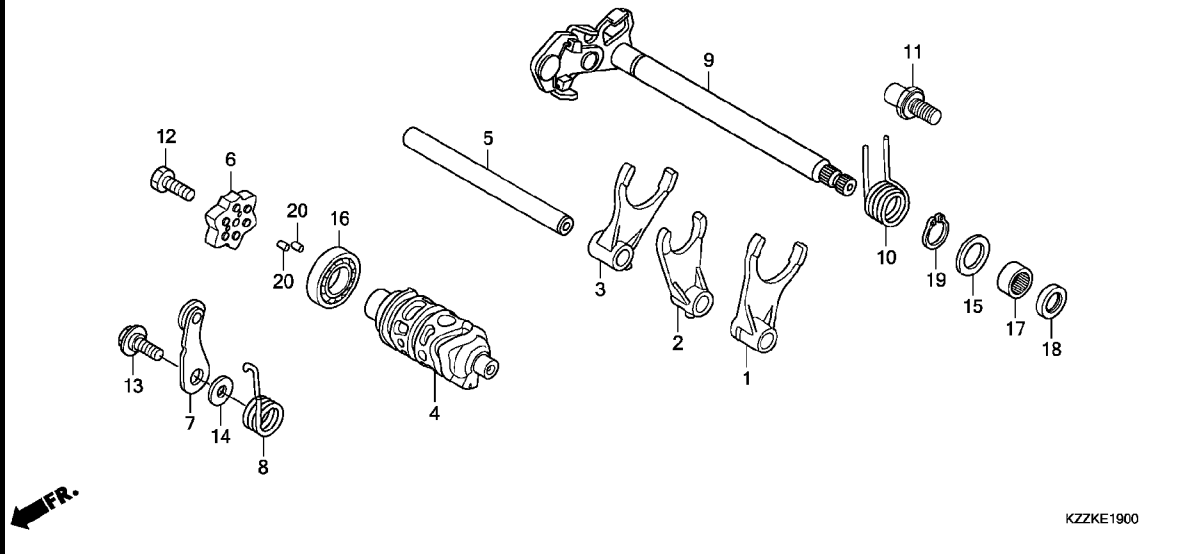


KZZKE1900

見出 番号	部品番号	部品名	使用個数						適用号機		タイプ
			L	M	LD	RL	RLA	RLD	RDA	初号機	
			H	H	H	H	H	H	H		
1	24211-KZZ-900	フォーク, L. ギヤシフト	1	1	1	1	1	1	1		
2	24212-KZZ-900	フォーク, センターギヤシフト	1	1	1	1	1	1	1		
3	24213-KZZ-900	フォーク, R. ギヤシフト	1	1	1	1	1	1	1		
4	24301-KYJ-900	ドラム, ギヤシフト	1	1	1	1	1	1	1		
5	24321-KYJ-900	シャフト, ギヤシフトフォーク	1	1	1	1	1	1	1		
6	24410-KYJ-900	プレートCOMP., ギヤシフトドラム ストツハ	1	1	1	1	1	1	1		
7	24430-KGH-901	ストツハ-COMP., ギヤシフトドラム	1	1	1	1	1	1	1		
8	24435-KYJ-900	スプリング, ドラムストツハ	1	1	1	1	1	1	1		
9	24610-KYJ-900	スプリングCOMP., ギヤシフト	1	1	1	1	1	1	1		
10	24651-KRM-840	スプリング, ギヤシフトリターン	1	1	1	1	1	1	1		
11	24652-KRM-840	ピン, シフトリターンスプリング	1	1	1	1	1	1	1		
12	90003-KVS-900	ボルト, 6カク 6X20	1	1	1	1	1	1	1		
13	90022-MG8-000	ピボット, シフトドラムストツハ-アーム	1	1	1	1	1	1	1		
14	90435-HB3-000	ワッシャー 6.1MM	1	1	1	1	1	1	1		
15	90457-KRM-840	ワッシャー 14MM	1	1	1	1	1	1	1		
16	91015-MCA-003	ベアリング, ラジアルボール 6905	1	1	1	1	1	1	1		
17	91101-121-691	ベアリング, ニードル 14MM (トウヨウ)	1	1	1	1	1	1	1		
18	91203-KSP-911	オイルシール, 14X22X5 (アライ)	1	1	1	1	1	1	1		
19	94510-14000	サークルワッシャー, エキスターナル 14MM	1	1	1	1	1	1	1		
20	96220-30085	ローラー 3X8.5	2	2	2	2	2	2	2		

E-19

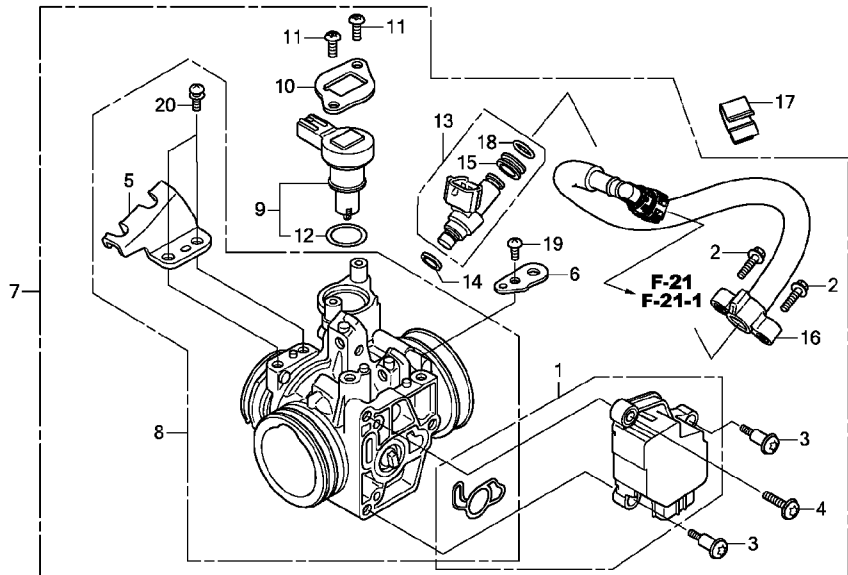
ギヤシフトドラム



2

E-23

スロットルボディ



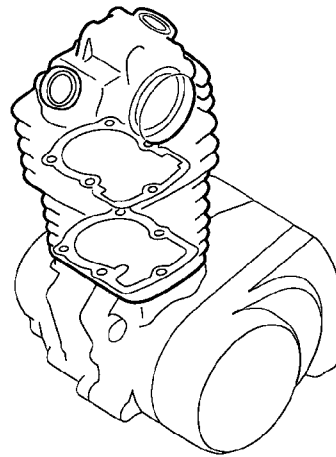
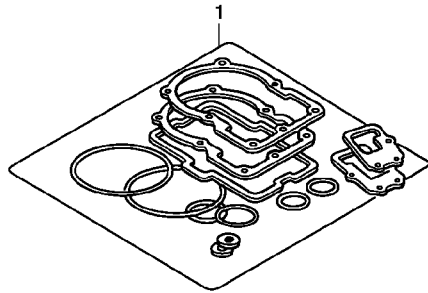
KZZKE2300

見出 番号	部品番号	部品名	使用個数								適用号機		タイプ
			L	M	LD	RL	RLA	RLD	RDA	初号機	終号機		
			H	H	H	H	H	H	H				
1	16060-KZZ-D21	センサーセット	1	1	1	1	1	1	1				
2	16080-KPH-701	ボルト, フランジ 5X20	2	2	2	2	2	2	2				
3	16081-KYJ-901	スクリュー, トルクス 5X8.7	2	2	2	2	2	2	2				
4	16082-KYJ-901	スクリュー, トルクス 5X17	1	1	1	1	1	1	1				
5	16169-MFR-671	ステー, ワイヤ	1	1	1	1	1	1	1				
6	16196-HP6-A01	ステー, ハーネスクランパー	1	1	1	1	1	1	1				
7	16400-KZZ-D21	ボディASSY., スロットル(9QA A)	1	1	1	1	1	1	1				
8	16410-KZZ-D21	ボディセット	1	1	1	1	1	1	1				
9	16430-KYJ-901	バルブセット, アイドルエアコントロール	1	1	1	1	1	1	1				
10	16432-MFE-641	プレート, アイドルエアコントロールバルブ	1	1	1	1	1	1	1				
11	16433-HN8-A61	スクリュー, トルクス	2	2	2	2	2	2	2				
12	16435-HN8-A61	リング, 17.8X1.9	1	1	1	1	1	1	1				
13	16450-MFE-641	インジエクターASSY., フューエル	1	1	1	1	1	1	1				
14	16472-MCW-000	シールリング, インジエクター	1	1	1	1	1	1	1				
15	16473-P7A-004	クッションリング, インジエクター	1	1	1	1	1	1	1				
16	17526-KZZ-D21	ホースCOMP., フューエルフィード	1	1	1	1	1	1	1				
17	90611-KZZ-901	クランプ, ホース(フック)	1	1	1	1	1	1	1				
18	91301-P7A-004	リング, 7.8X1.9	1	1	1	1	1	1	1				
19	93500-05010-1H	スクリュー, ハン 5X10	1	1	1	1	1	1	1				
20	93892-05012-18	スクリューワッシャー 5X12	2	2	2	2	2	2	2				

2

# EOP-1

# ガスケットキット A

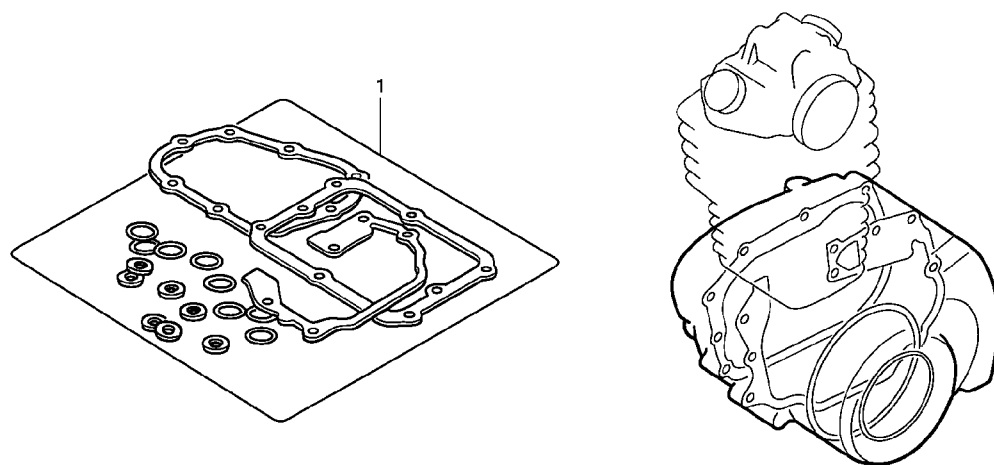


KZZKX0100

見出 番号	部品番号	部品名	使用個数							適用号機		タイプ
			L	M	LD	RL	RLA	RLD	RDA	初号機	終号機	
			H	H	H	H	H	H	H			
1	06111-KZZ-920	ガスケットキットA	1	1	1	1	1	1	1			
	12191-KYJ-900	ガスケット, シリンダー	1	1	1	1	1	1	1			
	12251-KYJ-901	ガスケット, シリンダーヘッド	1	1	1	1	1	1	1			
	12391-KYJ-901	ガスケットCOMP., シリンダーヘッド										
		カバー										
	14560-KGH-900	ガスケット, テンションリフター	1	1	1	1	1	1	1			
	18291-MEB-670	ガスケット, エキゾーストパイプ	1	1	1	1	1	1	1			
	90418-KYJ-900	ワッシャー 12.2X17X1.5	2	2	2	2	2	2	2			
	90454-MC7-000	ワッシャー, スペシャル 12MM	1	1	1	1	1	1	1			
	90543-MV9-670	ラバー, マウンテイング	2	2	2	2	2	2	2			
	91306-MG3-000	Oリング 1.5X9.5	1	1	1	1	1	1	1			

EOP-2

ガスケットキット B

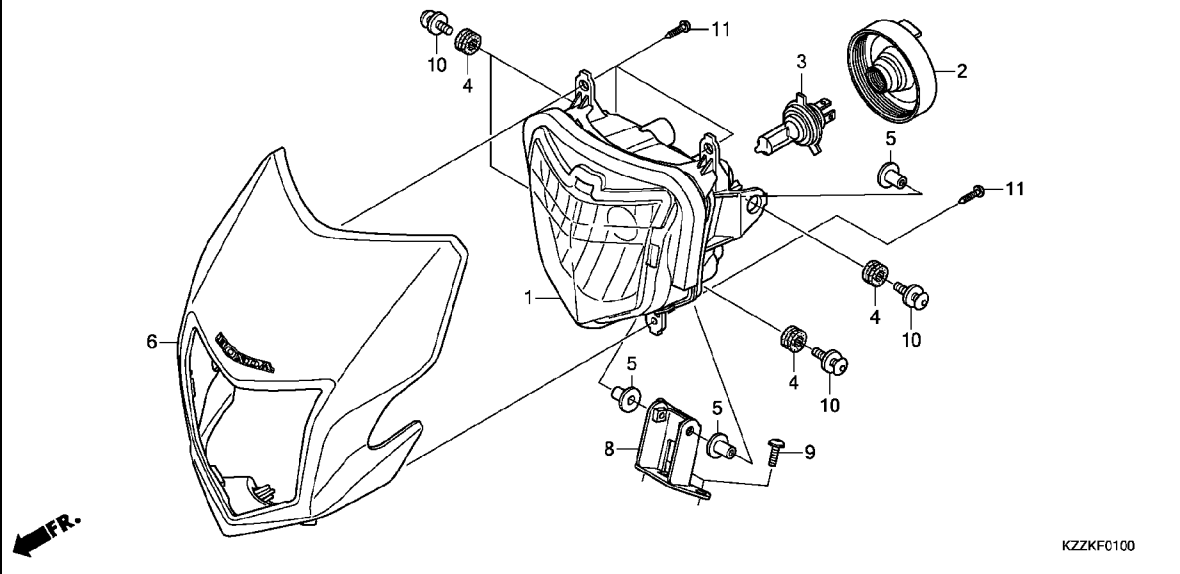


KZZKX0200

見出 番号	部品番号	部品名	使用個数						適用号機		タイプ	
			L	M	LD	RL	RLA	RLD	RDA	初号機		終号機
			H	H	H	H	H	H	H			
1	06112-KZZ-920	ガスケットキットB	1	1	1	1	1	1	1			
	11394-KYJ-900	ガスケット, R. クランクケースカバー	1	1	1	1	1	1	1			
	11395-KYJ-900	ガスケット, L. クランクケースカバー	1	1	1	1	1	1	1			
	15119-KYJ-901	ガスケット, オイルポンプ	1	1	1	1	1	1	1			
	15412-KYJ-901	ガスケット, オイルフィルターカバー	1	1	1	1	1	1	1			
	19226-KYJ-901	ガスケット, ウォーターポンプカバー	1	1	1	1	1	1	1			
	90443-KRO-000	ワッシャー, ニュートラルスイッチ	1	1	1	1	1	1	1			
	90463-ML7-000	ワッシャー, シーリング 6.5MM	1	1	1	1	1	1	1			
	91301-KYJ-901	Oリング 11.8X1.9	5	5	5	5	5	5	5			
	91302-KYJ-901	Oリング 9.8X2.4	2	2	2	2	2	2	2			
	91303-377-000	Oリング 13.8X2.5	1	1	1	1	1	1	1			
	91307-035-000	Oリング 18X3	1	1	1	1	1	1	1			
	91309-425-003	Oリング 24.4X3.1 (アライ)	1	1	1	1	1	1	1			
	91322-PT0-004	Oリング 17.8X1.9 (アライ)	1	1	1	1	1	1	1			
	91356-KWV-000	Oリング 30MM	1	1	1	1	1	1	1			
	94109-12000	ワッシャー, トレンプラック 12MM	1	1	1	1	1	1	1			

F-1

ヘッドライト (CRF250L/M/LD)

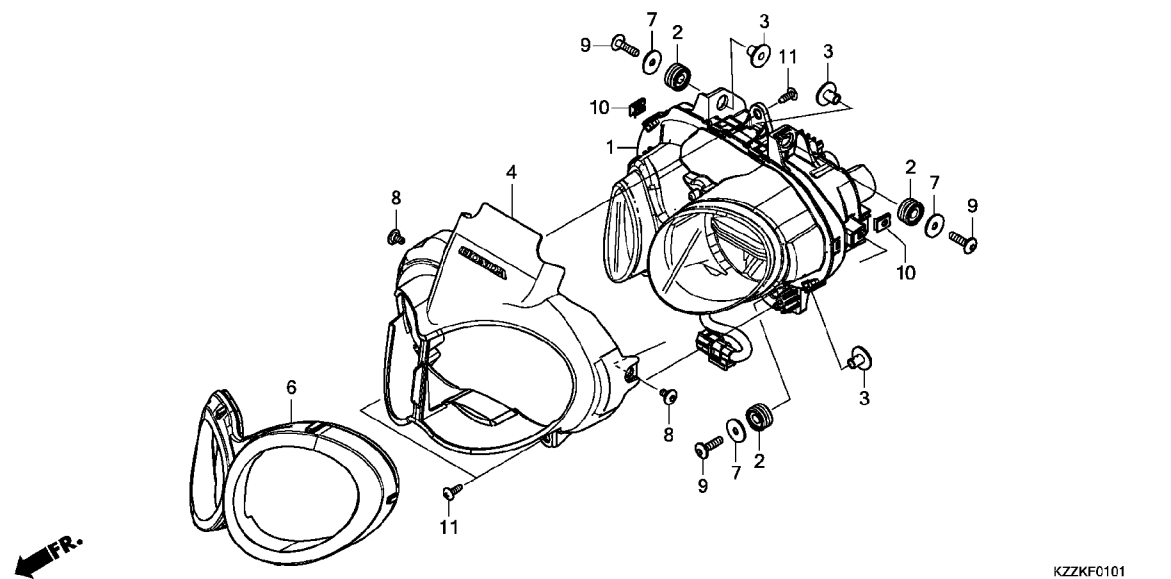


KZZKF0100

見出 番号	部品番号	部品名	使用個数							適用号機		タイプ
			L	M	LD	RL	RLA	RLD	RDA	初号機	終号機	
			H	H	H	H	H	H				
1	33110-KZZ-D11	ヘッドライトユニット	1	1	1	-	-	-	-			
2	33112-KWR-003	カバー、ラバー	1	1	1	-	-	-	-			
3	34901-KWR-003	バルブ、ヘッドライト (H4) (12V 60/55W) (コイト)	1	1	1	-	-	-	-			
4	61103-357-000	ラバー、フロントフェンタマウンティング	4	4	4	-	-	-	-			
5	61104-KZZ-900	カバー	3	3	3	-	-	-	-			
6	61140-KZZ-900ZD	ハイザセット、フロント (WL) *TYPE1*	1	-	1	-	-	-	-			
	61140-KZZ-900ZB	*TYPE3*	-	1	-	-	-	-	-			
8	61330-KZZ-900	ステー、ヘッドライトロー	1	1	1	-	-	-	-			
9	90006-KTW-900	ボルト、スペシヤル 6X18	2	2	2	-	-	-	-			
10	90104-KZZ-D20	ボルトワッシャー、スペシヤル 6X22	4	4	4	-	-	-	-			
11	93913-25480	スクリュー、タッピング 5X16 (P0)	4	4	4	-	-	-	-			

F-1-1

ヘッドライト (CRF250RL/RLA/RLD/RDA)



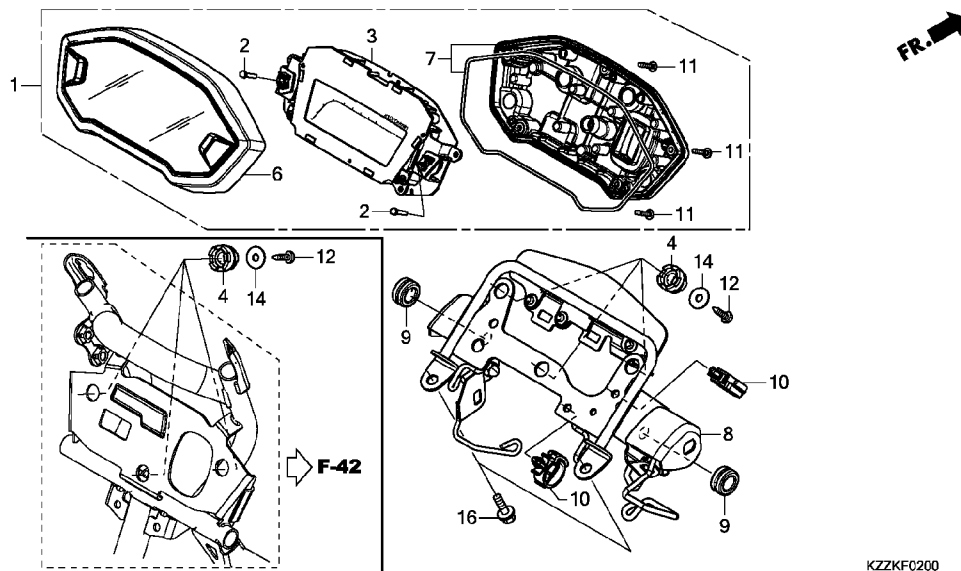
KZZKF0101

見出 番号	部品番号	部品名	使用個数								適用号機		タイプ
			L	M	LD	RL	RLA	RLD	RDA	初号機	終号機		
			H	H	H	H	H	H	H				
1	33100-KZZ-J01	ヘッドライトASSY. ....	-	-	-	1	1	1	1				
2	61103-KZZ-J00	ラバー, ヘッドライト .....	-	-	-	4	4	4	4				
3	61104-KZZ-900	カラー .....	-	-	-	4	4	4	4				
4	61140-KZZ-J00ZA	カバーセット, ヘッドライト(WL) *TYPE1*	-	-	-	1	1	1	1				
6	61146-KZZ-J00	リング, ヘッドライト .....	-	-	-	1	1	1	1				
7	77302-KW7-900	ワッシャー, ヘッドライトマウンティング マウンティング	-	-	-	4	4	4	4				
8	90114-KPH-700	スクリュー, スペシャル 5X11 .....	-	-	-	2	2	2	2				
9	90185-KZZ-J00	ボルト, スペシャル 6X24 .....	-	-	-	4	4	4	4				
10	90677-KAN-961	ナット, クリップ 5MM .....	-	-	-	2	2	2	2				
11	93913-25480	スクリュー, タッピング 5X16 (PO) .	-	-	-	3	3	3	3				



F-2

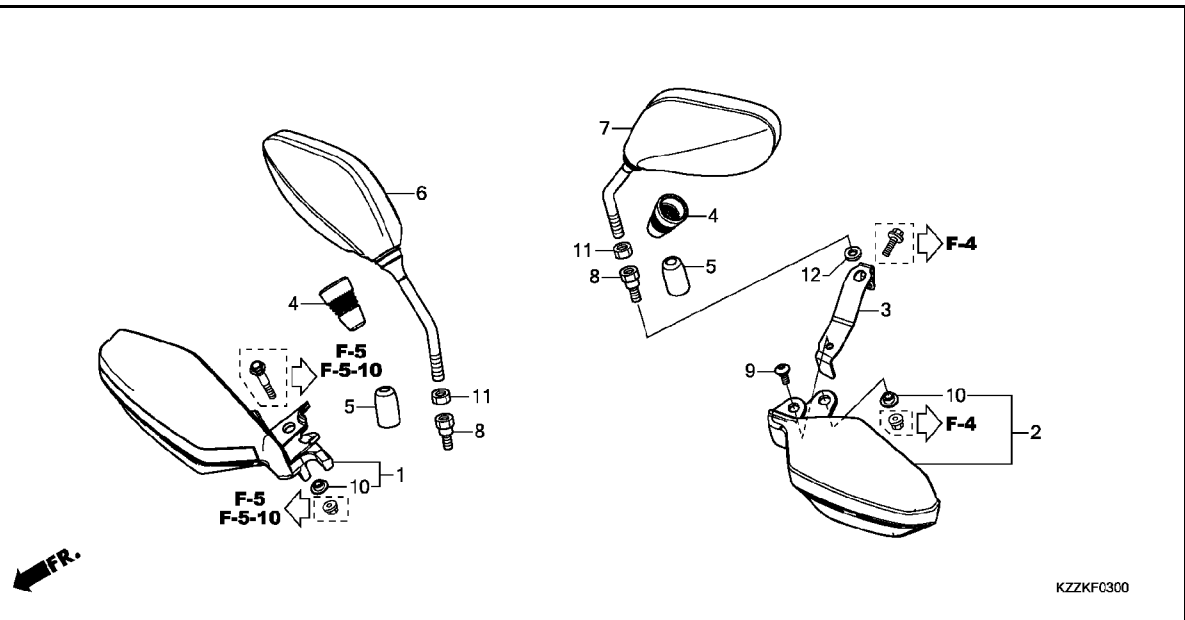
メーター



見出 番号	部品番号	部品名	使用個数							適用号機		タイプ
			L	M	LD	RL	RLA	RLD	RDA	初号機	終号機	
			CRF250									
			H	H	H	H	H	H	H			
1	37100-KZZ-D21	メーターASSY., コンビネーション(KPH)	1	-	1	-	-	-	-			
	37100-KZZ-G11	.....	-	1	-	-	-	-	-			
	37100-KZZ-J01	.....	-	-	-	1	-	1	-			
	37100-KZZ-J71	.....	-	-	-	-	1	-	1			
2	37104-MGZ-D00	キー, トップ	2	2	2	2	2	2	2			
3	37130-KZZ-D21	メーターCOMP., LCD	1	-	1	-	-	-	-			
	37130-KZZ-G11	.....	-	1	-	-	-	-	-			
	37130-KZZ-J01	.....	-	-	-	1	-	1	-			
	37130-KZZ-J71	.....	-	-	-	-	1	-	1			
4	37215-KZZ-D20	ラバー, メーターセツティング	3	3	3	3	3	3	3			
6	37610-K26-901	ケースASSY., アツパ	1	1	1	1	1	1	1			
7	37620-MGZ-A02	ケースASSY., アンダー	1	1	1	1	1	1	1			
8	61315-KZZ-D20	ステーCOMP., メーター	1	1	1	-	-	-	-			
9	61328-MJ6-000	ラバー, ヘッドライトマウンティング	2	2	2	-	-	-	-			
10	90652-KZZ-901	クリップ	2	2	2	-	-	-	-			
11	93903-22480	スクリュー, タツピング 3X16	6	6	6	6	6	6	6			
12	93913-25380	スクリュー, タツピング 5X14 (P0)	3	3	3	3	3	3	3			
14	94103-05700	ワッシャー, フレイム 5MM	3	3	3	3	3	3	3			
16	95701-08020-00	ボルト, フランジ 8X20	2	2	2	-	-	-	-			

# F-3

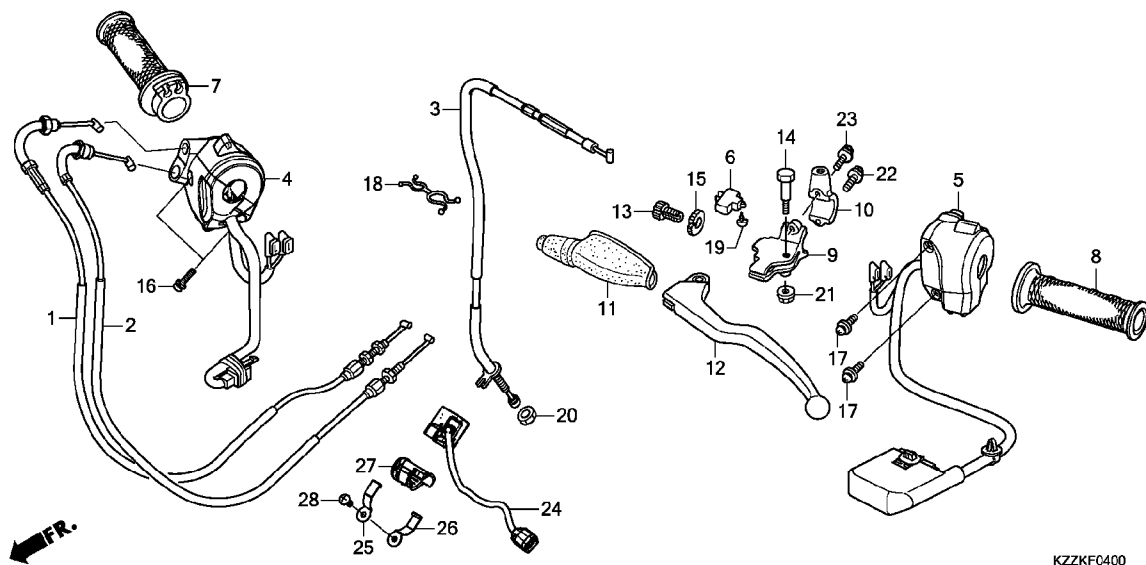
## ミラー / ナックルガード



見出 番号	部品番号	部品名	使用個数 CRF250							適用号機		タイプ
			L H	M H	LD H	RL H	RLA H	RLD H	RDA H	初号機	終号機	
1	53800-KZZ-J00	ガード, R. ナックル	-	-	-	1	1	1	1			
2	53840-KZZ-J00	ガード, L. ナックル	-	-	-	1	1	1	1			
3	53841-KZZ-J00	ステー, L. ナックルガード	-	-	-	1	1	1	1			
4	88114-KWN-900	ブーツ, ミラー	2	2	2	2	2	2	2			
5	88115-KWN-900	キャップ, ロックナット	2	2	2	2	2	2	2			
6	88210-KWN-900	ミラー-COMP., R.	1	1	1	1	1	1	1			
7	88220-KWN-900	ミラー-COMP., L.	1	1	1	1	1	1	1			
8	90103-KZR-701	ボルトB, アダプター, 10MM	2	2	2	2	2	2	2			
9	90115-MGZ-J00	スクリュー, スペシャル 6X14	-	-	-	1	1	1	1			
10	90127-KFO-770	カラー 6X4	-	-	-	2	2	2	2			
11	90301-KWW-640	ナット, 6カク 10MM (ヒタリネジ)	2	2	2	2	2	2	2			
12	94102-10700	ワッシャー, フレイン 10MM	-	-	-	1	1	1	1			

F-4

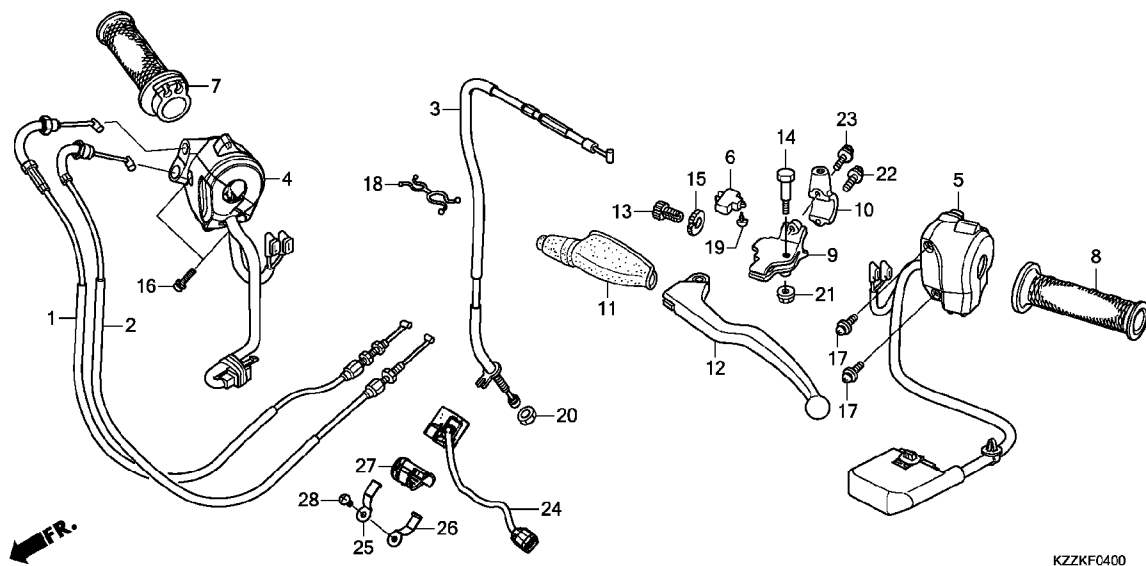
ハンドルレバー / スイッチ / ケーブル



見出 番号	部品番号	部品名	使用個数 CRF250							適用号機		タイプ
			L H	M H	LD H	RL H	RLA H	RLD H	RDA H	初号機	終号機	
1	17910-KZZ-900	ケーブルCOMP. A, スロットル	1	1	1	-	-	-	-	-	-	
	17910-KZZ-J00	.....	-	-	-	1	1	1	1	1		
2	17920-KZZ-900	ケーブルCOMP. B, スロットル	1	1	1	-	-	-	-	-		
	17920-KZZ-J00	.....	-	-	-	1	1	1	1	1		
3	22870-KZZ-D20	ケーブルCOMP., クラッチ	1	1	1	-	-	-	-	-		
	22870-KZZ-J00	.....	-	-	-	1	1	1	1	1		
4	35130-KZZ-D21	スイッチASSY., エンジンストップ	1	1	1	-	-	-	-	-		
	35130-KZZ-J01	.....	-	-	-	1	1	1	1	1		
5	35200-KZZ-921	スイッチASSY., ウィンカー	1	1	1	-	-	-	-	-		
	35200-KZZ-J02	.....	-	-	-	1	1	1	1	1		
6	35330-MK5-003	スイッチASSY., クラッチ	1	1	1	1	1	1	1	1		
7	53140-KZZ-900	クリップCOMP., スロットル	1	1	1	1	1	1	1	1		
8	53150-KZZ-900	クリップ, L. ハンドル	1	1	1	1	1	1	1	1		
9	53172-KZZ-900	ブラケット, L. ハンドルレバー	1	1	1	1	1	1	1	1		
10	53174-KZZ-900	ホルダー, L. レバーブラケット	1	1	1	1	1	1	1	1		
11	53177-KZZ-900	カバー, L. ハンドルレバー	1	1	1	1	1	1	1	1		
12	53178-KZZ-900	レバー, L. ハンドル	1	1	1	1	1	1	1	1		
13	53192-268-000	ボルト, ワイヤーステイニング	1	1	1	1	1	1	1	1		
14	90113-HA0-770	ボルト, ハンドルレバーヒール	1	1	1	-	-	-	-	-		
	90113-KZZ-J00	.....	-	-	-	1	1	1	1	1		
15	90321-315-670	ナット, フイキン	1	1	1	1	1	1	1	1		
16	90507-MGZ-J00	スクリーワッシャー 5X20	2	2	2	2	2	2	2	2		
17	90508-KZZ-900	スクリーワッシャー 5X16	2	2	2	2	2	2	2	2		
18	90647-657-671	クリップ, ハースロットル	-	-	-	1	1	1	1	1		
19	93901-32320	スクリーン, タツヒン	1	1	1	1	1	1	1	1		
20	94002-08000-0S	ナット, 6カク 8MM	1	1	1	1	1	1	1	1		

F-4

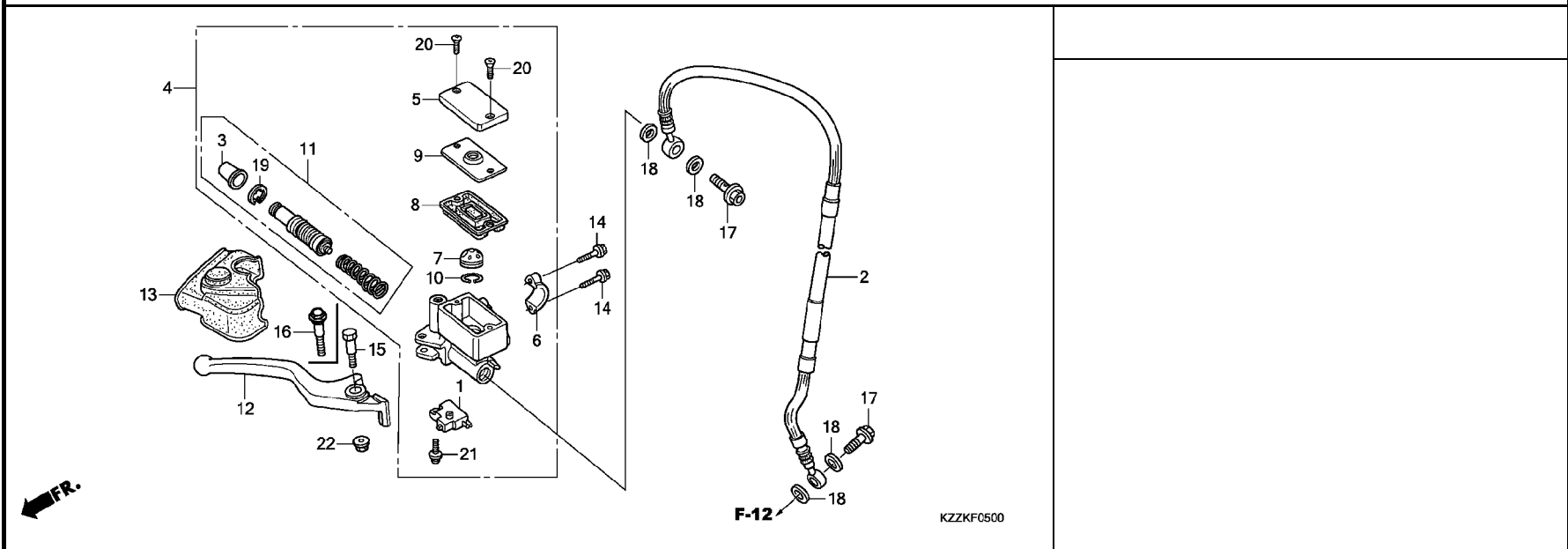
ハンドルレバー / スイッチ / ケーブル



見出 部品番号	部品名	使用個数 CRF250							適用号機		タイプ
		L H	M H	LD H	RL H	RLA H	RLD H	RDA H	初号機	終号機	
21 94050-06070	ナット, フランジ 6MM	1	1	1	1	1	1	1			
22 96001-06020-07	ボルト, フランジ 6X20	1	1	1	1	1	1	1			
23 96001-06020-07	ボルト, フランジ 6X20	1	1	1	-	-	-	-			
96001-06025-07	ボルト, フランジ 6X25	-	-	-	1	1	1	1			
24 35240-KZZ-J81	スイッチASSY, リヤ-ABSキャンセル	-	-	-	-	1	-	1			
25 35241-KZZ-J80	クランパ-A, ABSキャンセルスイッチ	-	-	-	-	1	-	1			
26 35242-KZZ-J80	クランパ-B, ABSキャンセルスイッチ	-	-	-	-	1	-	1			
27 35243-KZZ-J80	ラバー, ABSキャンセルスイッチ	-	-	-	-	1	-	1			
28 90112-MJK-N20	スクリーン 5X12	-	-	-	-	1	-	1			

# F-5

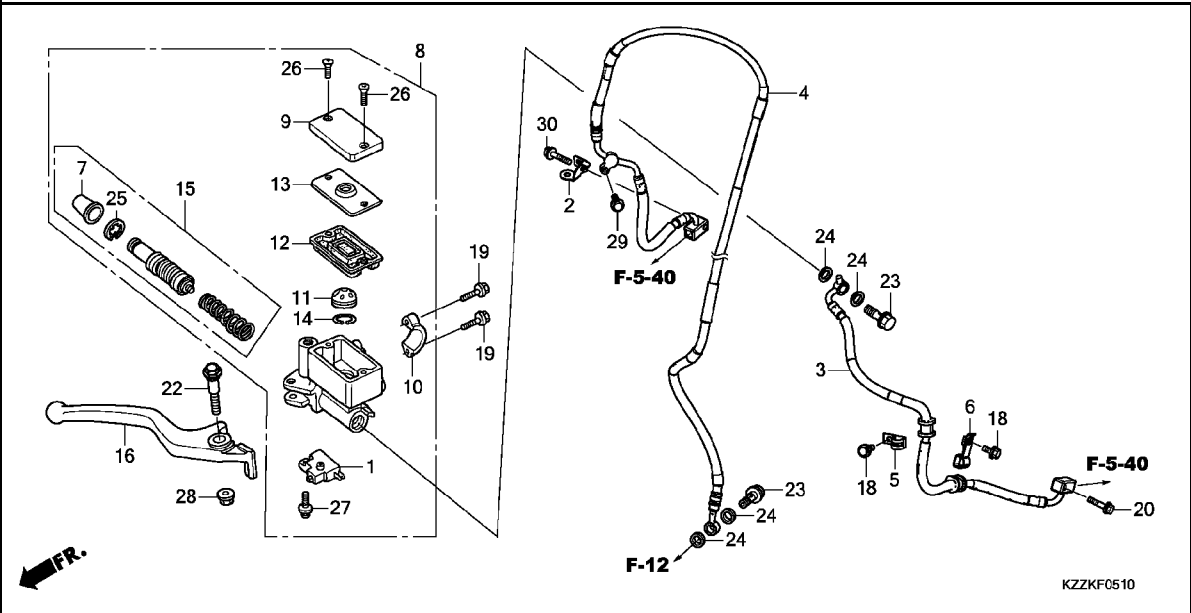
## フロントブレーキマスターシリンダー (CRF250L/M/LD/RL/RLD)



見出 番号	部品番号	部品名	使用個数								適用号機		タイプ
			L	M	CRF250			RLD	RDA	初号機	終号機		
			H	H	LD	RL	RLA	H	H	H			
1	35340-MGS-D31	スイッチASSY., フロントストツフ	1	1	1	1	-	1	-	-			
2	45125-KZZ-901	ホースCOMP., フロントブレーキ	1	-	1	-	-	-	-	-			
	45125-KZZ-A22		-	1	-	-	-	-	-	-			
	45124-KZZ-J01		-	-	-	1	-	1	-	-			
3	45504-410-003	ブーツCOMP.	1	1	1	1	-	1	-	-			
4	45510-KZZ-921	シリンダーサブ ASSY., フロントブレーキ マスター(ニツシン)	1	1	1	1	-	1	-	-			
5	45513-HA2-701	キャツフ, マスターシリンダー	1	1	1	1	-	1	-	-			
6	45517-166-006	ホルター, マスターシリンダー	1	1	1	1	-	1	-	-			
7	45518-MEN-J01	セパレーターCOMP.	1	1	1	1	-	1	-	-			
8	45520-MG7-006	ダイヤフラム	1	1	1	1	-	1	-	-			
9	45521-HA2-006	プレート, ダイヤフラム	1	1	1	1	-	1	-	-			
10	45523-KA3-731	リンク	1	1	1	1	-	1	-	-			
11	45530-471-831	シリンダーセット, マスター	1	1	1	1	-	1	-	-			
12	53175-KZZ-900	レバー, R. ステアリングハンドル	1	1	1	1	-	1	-	-			
13	53176-KZZ-901	カバー, R. ハンドルレバー	1	1	1	-	-	-	-	-			
14	90013-GHB-660	ボルト, フランジ 6X22	2	2	2	2	-	2	-	-			
15	90114-166-006	ボルト, ハンドルレバーピボット	1	1	1	-	-	-	-	-			
16	90114-KZZ-J01	ボルト, レバーピボット	-	-	-	1	-	1	-	-			
17	90145-MS9-612	ボルト, オイル 10X22	2	2	2	2	-	2	-	-			
18	90545-300-000	ワッシャー, オイルボルト	4	4	4	4	-	4	-	-			
19	90651-MA5-671	サークリツフ	1	1	1	1	-	1	-	-			
20	93600-04012-1G	スクリユ, フラツト 4X12	2	2	2	2	-	2	-	-			
21	93893-04012-17	スクリユワッシャー 4X12	1	1	1	1	-	1	-	-			
22	94050-06000	ナツト, フランジ 6MM	1	1	1	1	-	1	-	-			

# F-5-10

## フロントブレーキマスターシリンダー (CRF250RLA/RDA)

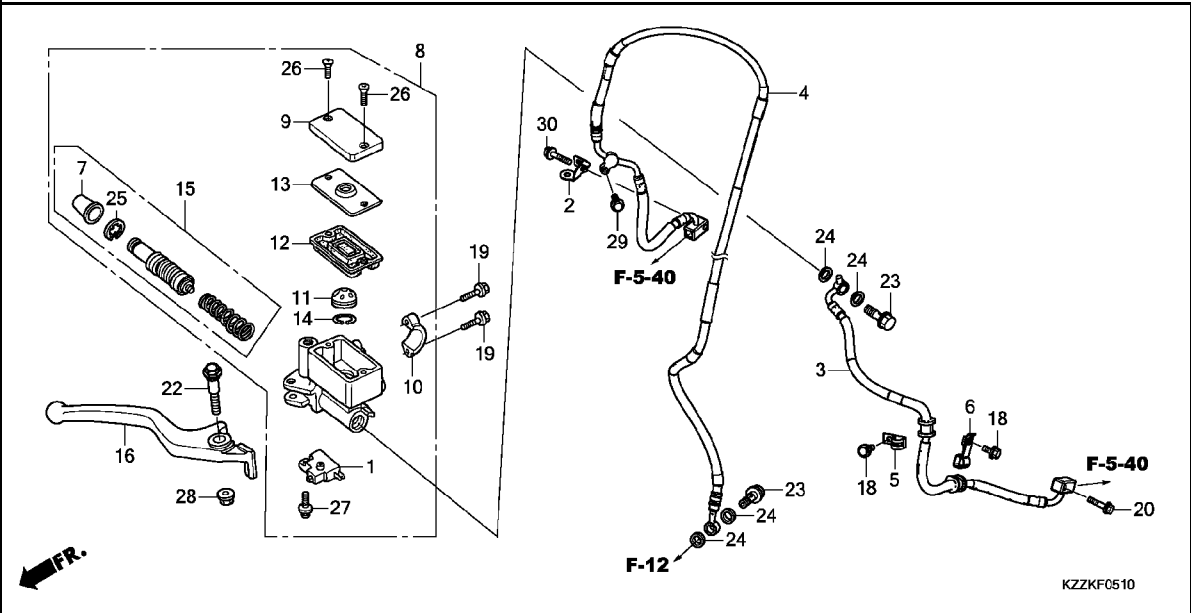


見出 番号	部品番号	部品名	使用個数								適用号機		タイプ
			L	M	LD	RL	RLA	RLD	RDA	初号機	終号機		
			H	H	H	H	H	H	H				
1	35340-MGS-D31	スイッチASSY., フロントストツフ	-	-	-	-	1	-	1				
2	38526-KZZ-J80	ステー, フロントスピードセンサーコート	-	-	-	-	1	-	1				
3	45124-KZZ-J81	ホースCOMP. A, フロントブレーキ	-	-	-	-	1	-	1				
4	45127-KZZ-J81	ホースCOMP. D, フロントブレーキ	-	-	-	-	1	-	1				
5	45181-KZZ-J80	クランパー, フロントブレーキホース	-	-	-	-	1	-	1				
6	45182-KZZ-J80	クランパー-B, フロントブレーキホース	-	-	-	-	1	-	1				
7	45504-410-003	ブーツCOMP.	-	-	-	-	1	-	1				
8	45510-KZZ-921	シリンダーサブASSY., フロントブレーキ マスター(ニツシン)	-	-	-	-	1	-	1				
9	45513-HA2-701	キャツプ, マスターシリンダー	-	-	-	-	1	-	1				
10	45517-166-006	ホルダー, マスターシリンダー	-	-	-	-	1	-	1				
11	45518-MEN-J01	セパレーターCOMP.	-	-	-	-	1	-	1				
12	45520-MG7-006	ダイヤフラム	-	-	-	-	1	-	1				
13	45521-HA2-006	プレート, ダイヤフラム	-	-	-	-	1	-	1				
14	45523-KA3-731	リンク	-	-	-	-	1	-	1				
15	45530-471-831	シリンダーセット, マスター	-	-	-	-	1	-	1				
16	53175-KZZ-900	レバー, R. ステアリングハンドル	-	-	-	-	1	-	1				
18	90013-GHB-610	ホルト, フランジ 6X12	-	-	-	-	2	-	2				
19	90013-GHB-660	ホルト, フランジ 6X22	-	-	-	-	2	-	2				
20	90013-GHB-670	ホルト, フランジ 6X25	-	-	-	-	1	-	1				
22	90114-KZZ-J01	ホルト, レバーヒョット	-	-	-	-	1	-	1				
23	90145-MS9-612	ホルト, オイル 10X22	-	-	-	-	2	-	2				
24	90545-300-000	ワッシャー, オイルホルト	-	-	-	-	4	-	4				
25	90651-MA5-671	サークリツフ	-	-	-	-	1	-	1				

3

# F-5-10

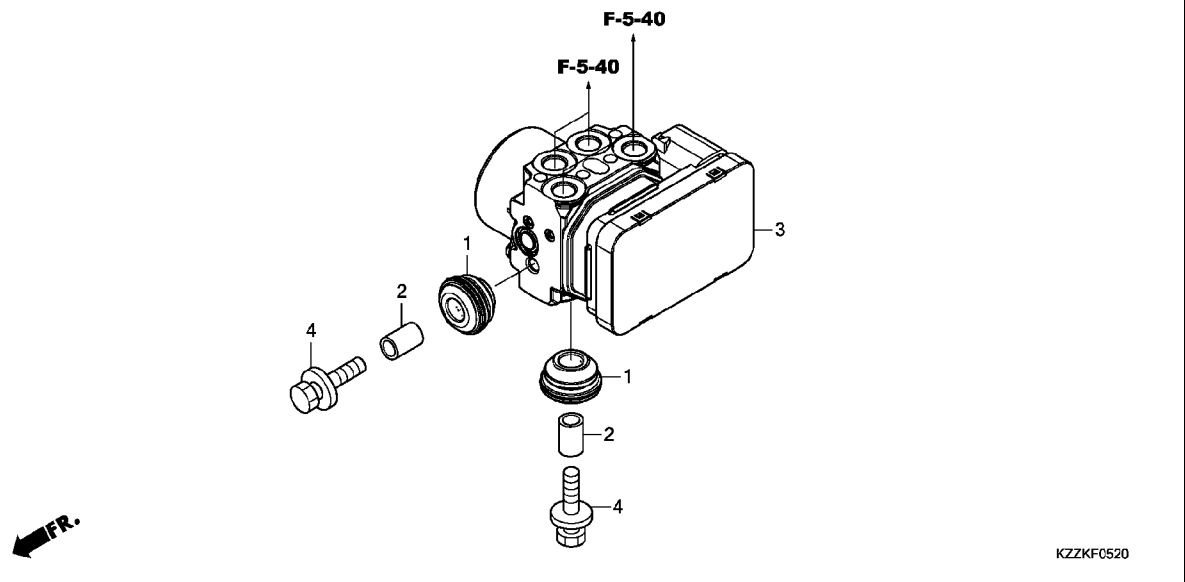
## フロントブレーキマスターシリンダー (CRF250RLA/RDA)



見出 部品番号	部品名	使用個数						適用号機		タイプ
		L	M	LD	RL	RLA	RLD	RDA	初号機	
26	93600-04012-1G スクリュー, フラット 4X12	-	-	-	-	2	-	2		
27	93893-04012-17 スクリューワッシャー 4X12	-	-	-	-	1	-	1		
28	94050-06000 ナット, フランジ 6MM	-	-	-	-	1	-	1		
29	96001-06018-07 ボルト, フランジ 6X18	-	-	-	-	1	-	1		
30	96001-06028-07 ボルト, フランジ 6X28	-	-	-	-	1	-	1		

F-5-20

ABS モジュレーター



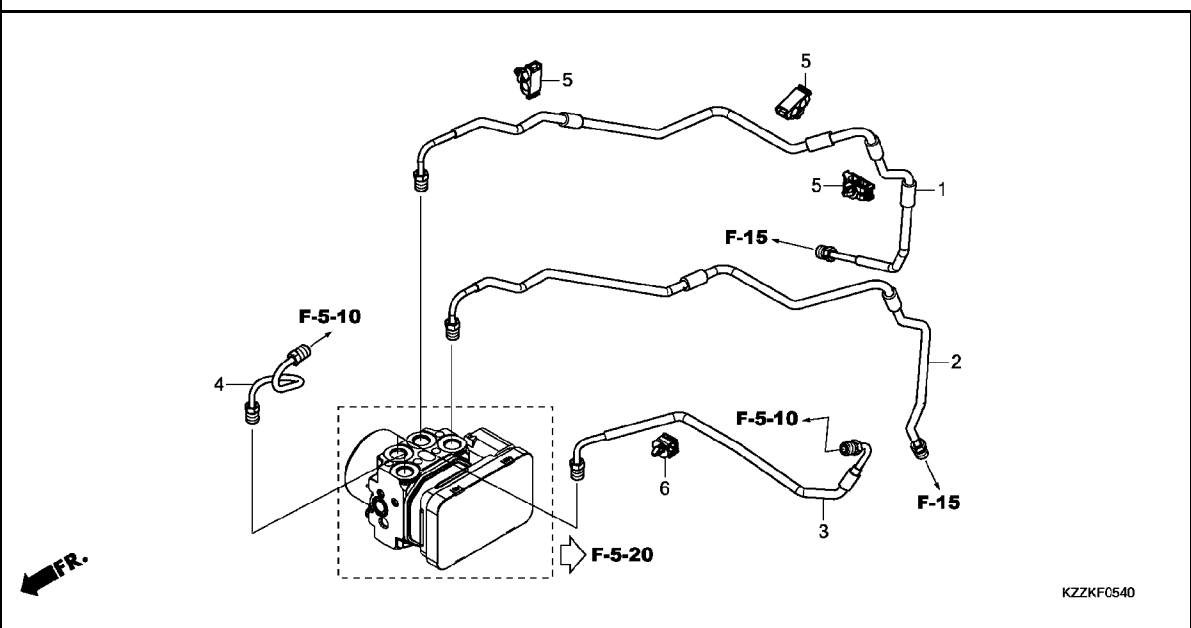
見出 番号	部品番号	部品名	使用個数							適用号機		タイプ
			L	M	LD	RL	RLA	RLD	RDA	初号機	終号機	
			H	H	H	H	H	H	H			
1	57101-MER-D21	ラバー, マウンテイング	-	-	-	-	2	-	2			
2	57103-SDA-003	カラー	-	-	-	-	2	-	2			
3	57110-KZZ-J82	モジュレーターASSY., ABS	-	-	-	-	1	-	1			
4	93404-06025-00	ホルトワッシャー 6X25	-	-	-	-	2	-	2			

3



# F-5-40

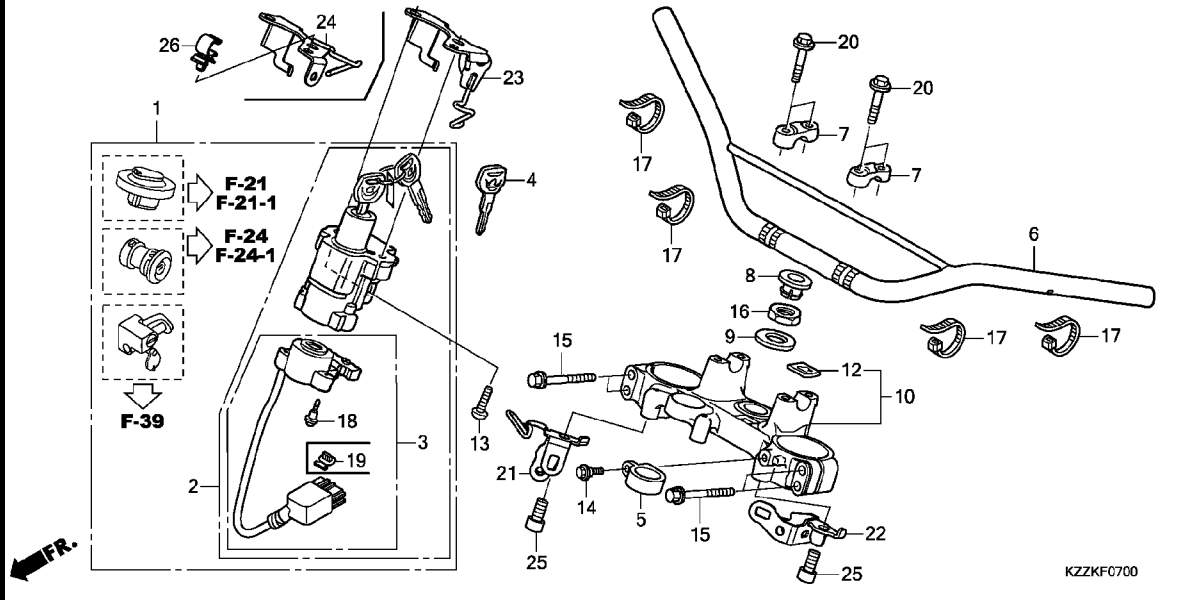
# ブレーキパイプ



見出 番号	部品番号	部品名	使用個数								適用号機		タイプ
			L	M	LD	RL	RLA	RLD	RDA	初号機	終号機		
			H	H	H	H	H	H	H				
1	43311-KZZ-J80	ハ°イブ°COMP. B, リヤフ°レーキ ...	-	-	-	-	1	-	1				
2	43312-KZZ-J80	ハ°イブ°COMP. C, リヤフ°レーキ ...	-	-	-	-	1	-	1				
3	45125-KZZ-J80	ハ°イブ°COMP. B, フロントフ°レーキ ...	-	-	-	-	1	-	1				
4	45126-KZZ-J80	ハ°イブ°COMP. C, フロントフ°レーキ ...	-	-	-	-	1	-	1				
5	46392-TF0-003	クリツフ°, フ°レーキハ°イブ° .....	-	-	-	-	3	-	3				
6	90661-MGS-D71	クランプ°, フ°レーキハ°イブ° (7.0) ..	-	-	-	-	1	-	1				

F-7

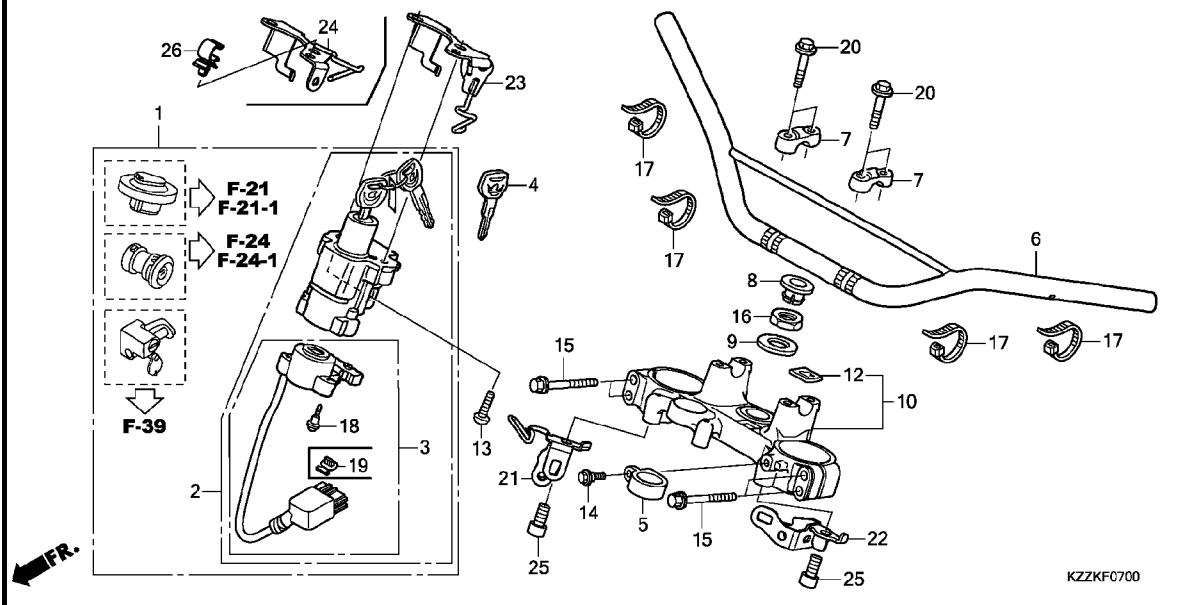
ハンドルパイプ / トップブリッジ



見出 番号	部品番号	部品名	使用個数							適用号機		タイプ
			L	M	LD	RL	RLA	RLD	RDA	初号機	終号機	
			H	H	H	H	H	H	H			
1	35010-KZZ-D20	キーセット	1	1	1	-	-	-	-			
	35010-KZZ-J00		-	-	-	1	1	1	1			
2	35100-KZZ-D21	スイッチASSY., コンビネーション&ロック	1	1	1	-	-	-	-			
	35100-KZZ-J01		-	-	-	1	1	1	1			
3	35101-KZZ-901	ベアリングCOMP., コンタクト	1	1	1	-	-	-	-			
	35101-KZZ-J01		-	-	-	1	1	1	1			
4	35121-MAS-G01	キーブランク	(1)	(1)	(1)	(1)	(1)	(1)	(1)			
5	45468-KZZ-J80	ガイド, フロントブレーキホース	1	1	1	1	1	1	1			
6	53100-KZZ-J00	ハンドルパイプ, ステアリングハンドル	1	1	1	1	1	1	1			
7	53131-KZZ-900	ホルダー, アツパー	2	-	2	-	-	-	-			
	53131-KZZ-A20		-	2	-	2	2	2	2			
8	53208-KCH-900	キャップ, ステアリングステム	1	1	1	1	1	1	1			
9	53215-GF8-000	ワッシャー, タストシール	1	1	1	1	1	1	1			
10	53300-KZZ-J00ZA	ブリッジCOMP., フォークトップ										
		*NH146M*アキュレイトシルバメタリック	1	-	1	-	-	-	-			
	53300-KZZ-J00ZC	*NH303M*マットアクシスグレーメタリック	-	1	-	1	1	1	1			
12	86150-KPG-901	エンブレム, フロントクッション(マルイ)	1	1	1	1	1	1	1			
13	90107-MBG-000	ホルダー, ワンウェイ 8MM	2	2	2	2	2	2	2			
14	90113-KZZ-900	ホルダー, フランジ 6MM	1	1	1	1	1	1	1			
15	90155-KZZ-J00	ホルダー, フランジ 8X45	4	4	4	4	4	4	4			
16	90304-425-000	ナット, ステアリングステム	1	1	1	1	1	1	1			
17	90650-KW3-000	バンド, ワイヤ	4	4	4	4	4	4	4			
18	91059-KY2-711	スクリーン, タツピング 3X16	3	3	3	3	3	3	3			
19	91533-S04-003	クリップ, カブラー(ナチュラル)	1	1	1	-	-	-	-			
20	96300-08035-00	ホルダー, フランジ 8X35	4	4	4	4	4	4	4			

# F-7

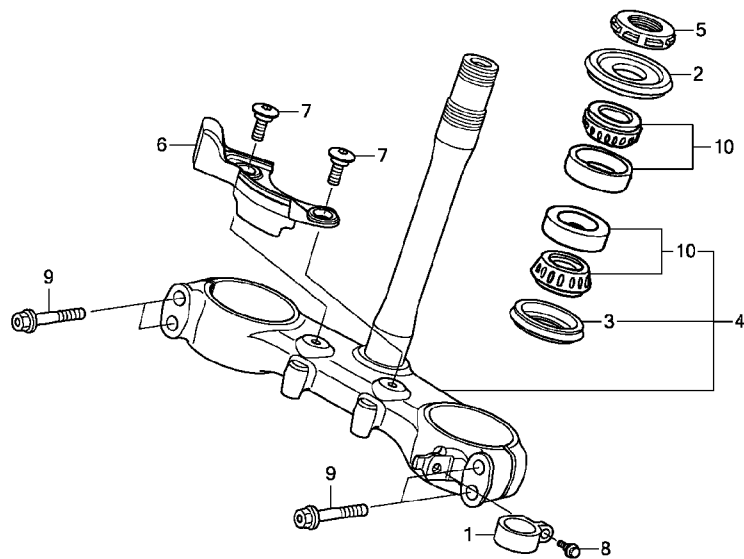
## ハンドルパイプ / トップブリッジ



見出 部品番号	部品名	使用個数 CRF250							適用号機		タイプ	
		L	M	LD	RL	RLA	RLD	RDA	初号機	終号機		
21	17915-KZZ-J00	ステア、スロットルケーブル(A)	-	-	-	1	1	1	1			
22	22875-KZZ-J00	ステアCOMP., フロントハースクリップ	-	-	-	1	1	1	1			
23	61325-KZZ-G40	ガイド, クラッチケーブル	1	1	1	-	-	-	-			
24	61325-KZZ-J00	ガイド, クラッチケーブル	-	-	-	1	1	1	1			
25	96600-08016-07	ホルト, ソケット 8X16	-	-	-	2	2	2	2			
26	90652-HL4-A01	クリップ	-	-	-	-	1	-	1			

F-9

ステアリングシステム

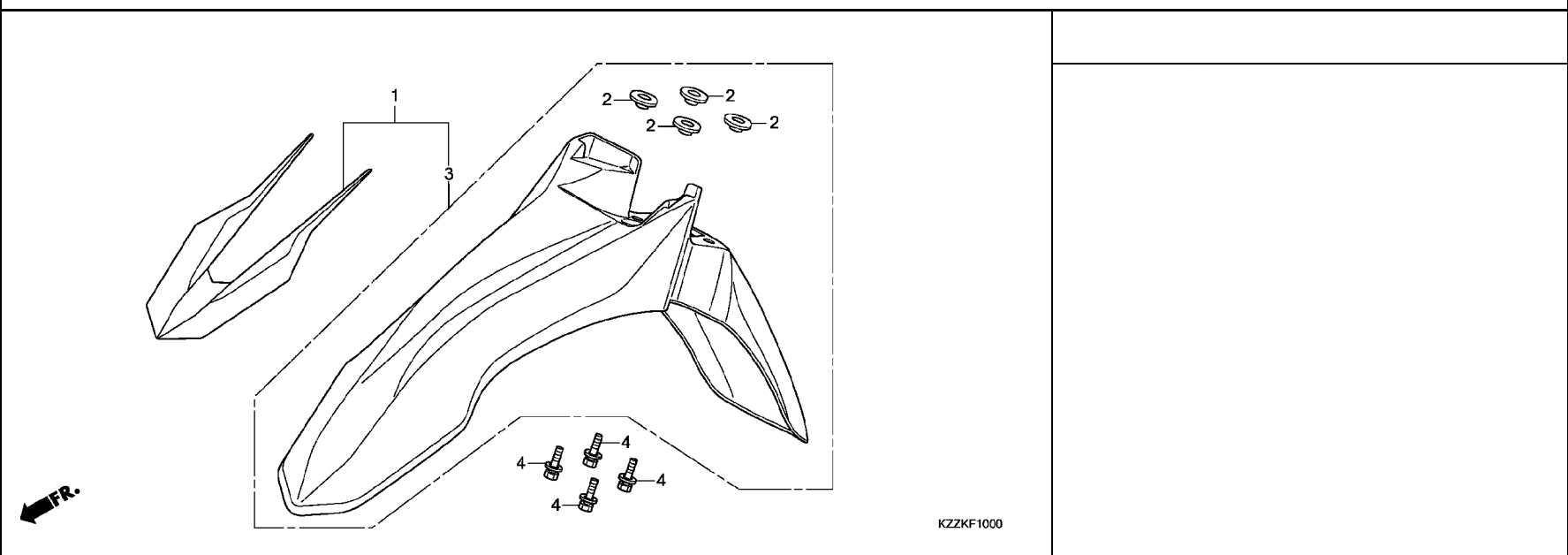


KZZKF0900

見出 番号	部品番号	部品名	使用個数							適用号機		タイプ
			L	M	LD	RL	RLA	RLD	RDA	初号機	終号機	
			H	H	H	H	H	H	H			
1	45468-KZZ-J80	ガイド, フロントブレーキホース	1	1	1	1	1	1	1			
2	53214-KZZ-901	ダストシール, ステアリングアッパ	1	1	1	1	1	1	1			
3	53214-MCJ-751	ダストシール, ステアリングハット (アライ)	1	1	1	1	1	1	1			
4	53219-KZZ-900	ステムサブ ASSY., ステアリング	1	-	1	-	-	-	-			
	53219-KZZ-A20	.....	-	1	-	1	1	1	1			
5	53229-MN1-650	スレット, ステアリングハットトップ	1	1	1	1	1	1	1			
6	61150-KZZ-J00	カバー, ハットハーフ	-	-	-	1	1	1	1			
7	90001-K04-930	ボルト, ソケット 6X18	-	-	-	2	2	2	2			
8	90113-KZZ-900	ボルト, フランジ 6MM	1	1	1	1	1	1	1			
9	90155-KZZ-J00	ボルト, フランジ 8X45	4	4	4	4	4	4	4			
10	91015-425-831	ベアリング, ハットハーフアッパ										
	(NTN)		2	2	2	2	2	2	2			

F-10

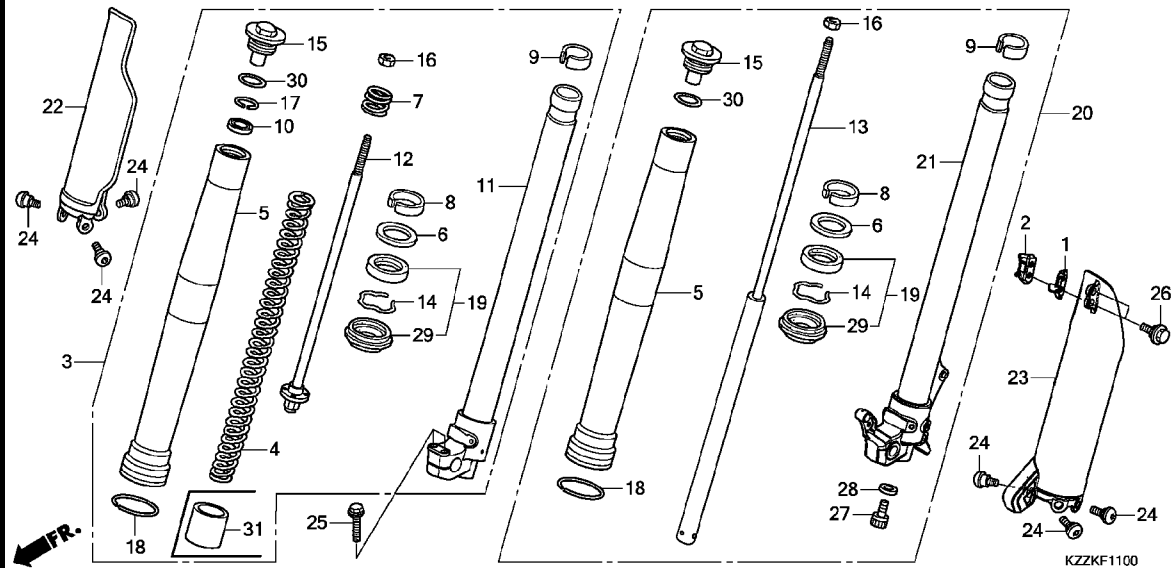
フロントフェンダー



見出 番号	部品番号	部品名	使用個数							適用号機		タイプ
			L	M	LD	RL	RLA	RLD	RDA	初号機	終号機	
1	61000-KZZ-J00ZB	フェンダーセット, フロント (WL) *TYPE1*	-	-	-	1	1	1	1			
2	61101-KZZ-900	カラー, フロントフェンダー	4	4	4	4	4	4	4			
3	61200-KZZ-900ZB	フェンダーサブ ASSY., フロント *R292R* . . . . . エクストリームレット	1	1	1	-	-	-	-			
4	93404-06020-00	ホルツワッシャー 6X20	4	4	4	4	4	4	4			

F-11

フロントフォーク



見出 番号	部品番号	部品名	使用個数						適用号機		タイプ
			L	M	CRF250			RDA	初号機	終号機	
			H	H	LD	RL	RLA	RLD	H		
1	45461-KZZ-J00	クランパ <sup>®</sup> -A, フ <sup>®</sup> レーキホース	1	1	1	1	-	1	-		
	45461-KZZ-J80	.....	-	-	-	-	1	-	1		
2	45462-KZZ-J00	クランパ <sup>®</sup> -B, フ <sup>®</sup> レーキホース	1	1	1	1	-	1	-		
	45462-KZZ-J80	.....	-	-	-	-	1	-	1		
3	51400-KZZ-D21	フォークASSY., R. フロント(ショウウ)	1	-	-	-	-	-	-		
	51400-KZZ-G11	.....	-	1	-	-	-	-	-		
	51400-KZZ-G61	.....	-	-	1	-	-	-	-		
	51400-KZZ-J01	.....	-	-	-	1	1	-	-		
	51400-KZZ-L81	.....	-	-	-	-	-	1	1		
4	51401-KZZ-D21	スプ <sup>®</sup> リンク <sup>®</sup> , フロントフォーク	1	-	-	-	-	-	-		
	51401-KZZ-A21	.....	-	1	-	-	-	-	-		
	51401-KZZ-G61	.....	-	-	1	-	-	1	1		
	51401-KZZ-J01	.....	-	-	-	1	1	-	-		
5	51410-KZZ-D21	チューブ <sup>®</sup> , アウター	2	-	2	-	-	2	2		
	51410-KZZ-A21	.....	-	2	-	-	-	-	-		
	51410-KZZ-J01	.....	-	-	-	2	2	-	-		
6	51412-KA4-711	リング <sup>®</sup> , バ <sup>®</sup> ツクアツツ <sup>®</sup>	2	2	2	2	2	2	2		
7	51412-KZZ-901	スプ <sup>®</sup> リンク <sup>®</sup> , リハ <sup>®</sup> ウンド <sup>®</sup>	1	1	1	1	1	1	1		
8	51414-MFN-D01	フ <sup>®</sup> ツシュ, カ <sup>®</sup> イト <sup>®</sup>	2	2	2	2	2	2	2		
9	51415-MGP-D01	フ <sup>®</sup> ツシュ, スライダ <sup>®</sup>	2	2	2	2	2	2	2		
10	51419-KZZ-901	シート, ストツパ <sup>®</sup>	1	1	1	1	1	1	1		
11	51425-KZZ-D21	バ <sup>®</sup> イフ <sup>®</sup> COMP., R. スライト <sup>®</sup>	1	-	1	-	-	-	-		
	51425-KZZ-G11	.....	-	1	-	-	-	-	-		
	51425-KZZ-J01	.....	-	-	-	1	1	1	1		
12	51426-KZZ-901	ロツト <sup>®</sup> COMP.	1	1	-	1	1	-	-		
	51426-KZZ-G61	.....	-	-	1	-	-	1	1		
13	51430-KZZ-D21	ダンパ <sup>®</sup> -COMP., フロント	1	1	-	-	-	-	-		

# F-11

# フロントフォーク

見出 番号	部品番号	部品名	使用個数						適用号機		タイプ
			L	M	CRF250		RLD	RDA	初号機	終号機	
			H	H	LD	RL	RLA	RLD	RDA		
					H	H	H	H	H		
13)	51430-KZZ-G61	ダンパ <sup>°</sup> -COMP., フロント	-	-	1	-	-	-	-		
	51430-KZZ-J01	.....	-	-	-	1	1	-	-		
	51430-KZZ-L81	.....	-	-	-	-	-	1	1		
14	51447-KA4-711	リンク <sup>°</sup> , オイルシールストツパ <sup>°</sup> -(シヨウワ)	2	2	2	2	2	2	2		
15	51450-KZZ-901	ホルトCOMP., フロントフォーク	2	2	2	2	2	2	2		
16	51451-MAJ-G41	ナツト, 6カク 10MM	2	2	2	2	2	2	2		
17	51456-KZZ-901	リンク <sup>°</sup> , ストツパ <sup>°</sup> -	1	1	1	1	1	1	1		
18	51476-MFB-003	リンク <sup>°</sup> , ウェアー	2	2	2	2	2	2	2		
19	51490-KZZ-J01	シールセット, フロントフォーク	2	2	2	2	2	2	2		
20	51500-KZZ-D21	フォークASSY., L. フロント(シヨウワ)	1	-	-	-	-	-	-		
	51500-KZZ-G11	.....	-	1	-	-	-	-	-		
	51500-KZZ-G61	.....	-	-	1	-	-	-	-		
	51500-KZZ-J01	.....	-	-	-	1	-	-	-		
	51500-KZZ-J81	.....	-	-	-	-	1	-	-		
	51500-KZZ-L81	.....	-	-	-	-	-	1	-		
	51500-KZZ-L91	.....	-	-	-	-	-	-	1		
21	51426-KZZ-D21	ハ <sup>°</sup> イブ <sup>°</sup> COMP., L. スライド <sup>°</sup>	1	-	1	-	-	-	-		
	51426-KZZ-G11	.....	-	1	-	-	-	-	-		
	51426-KZZ-J01	.....	-	-	-	1	-	1	-		
	51426-KZZ-J81	.....	-	-	-	-	1	-	1		
22	51610-KZZ-D20ZC	フ <sup>°</sup> ロテクター, R. フロントフォーク	1	-	1	-	-	-	-		
	*TYPE3*	.....	1	-	1	-	-	-	-		
	51610-KZZ-A20	.....	-	1	-	-	-	-	-		
	51610-KZZ-D20ZA	*TYPE1*	-	-	-	1	1	1	1		
23	51620-KZZ-D20ZC	フ <sup>°</sup> ロテクター, L. フロントフォーク	1	-	1	-	-	-	-		
	*TYPE3*	.....	1	-	1	-	-	-	-		
	51620-KZZ-A20	.....	-	1	-	-	-	-	-		
	51620-KZZ-D20ZA	*TYPE1*	-	-	-	1	-	1	-		
	51620-KZZ-J80ZA	*TYPE1*	-	-	-	-	1	-	1		
24	90106-KZZ-900	ホルト, フ <sup>°</sup> ロテクター(6MM)	6	6	6	6	6	6	6		
25	90107-MGE-000	ホルト, フランジ <sup>°</sup> 8X40	2	2	2	2	2	2	2		
26	90113-KZZ-900	ホルト, フランジ <sup>°</sup> 6MM	2	2	2	2	2	2	2		
27	90116-KV3-701	ホルト, ソケット 8MM(シヨウワ)	1	1	1	1	1	1	1		
28	90544-283-000	ワッシャー, スペ <sup>°</sup> シヤル 8MM(シヨウワ)	1	1	1	1	1	1	1		
29	91254-ML3-791	シール, タ <sup>°</sup> スト	2	2	2	2	2	2	2		
30	91356-KZ3-003	Oリング <sup>°</sup> 44. 7X2. 4	2	2	2	2	2	2	2		
31	51402-KZZ-J01	カラー, スフ <sup>°</sup> リンク <sup>°</sup>	-	-	-	1	1	-	-		



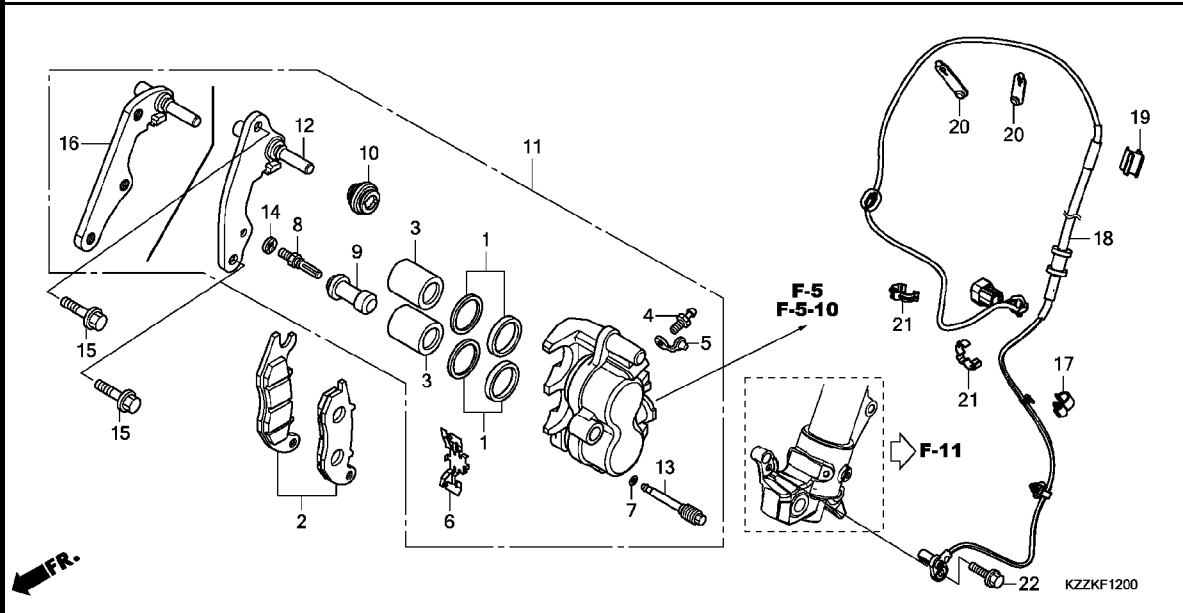


**注意**

本ページには「パーツカタログニュース」が発行されております。必ず巻末の「パーツカタログニュース」も合わせてご確認ください。

**F-12**

**フロントブレーキキャリパー**



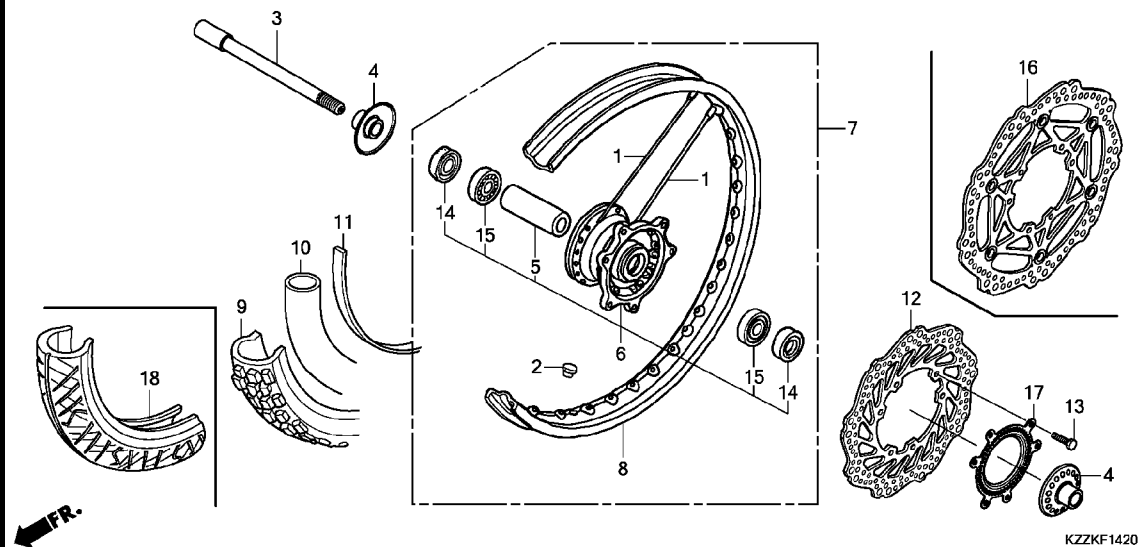
見出 番号	部品番号	部品名	使用個数								適用号機		タイプ
			L	M	LD	RL	RLA	RLD	RDA	初号機	終号機		
			H	H	H	H	H	H	H				
1	06431-MA3-405	シールセット, ピiston	2	2	2	2	2	2	2				
2	06451-KZZ-901	ハットセット, フロント	1	1	1	1	1	1	1				
3	43107-MBG-006	ピiston 27X27	2	2	2	2	2	2	2				
4	43352-568-003	スクリュー, フリター (ニツシン)	1	1	1	1	1	1	1				
5	43353-461-771	キャップ, フリター	1	1	1	1	1	1	1				
6	45108-KPH-951	スプリング, ハット	1	1	1	1	1	1	1				
7	45111-MAJ-G41	リング, ストッパー	1	1	1	1	1	1	1				
8	45131-GZO-006	ボルト, ピiston	1	1	1	1	1	1	1				
9	45132-166-016	ブーツ, ピiston ワシユ (ニツシン)	1	1	1	1	1	1	1				
10	45133-MA3-006	ブーツB	1	1	1	1	1	1	1				
11	45150-KZZ-902	キャリパーサブ ASSY., L. フロント (ニツシン)	1	-	1	-	-	-	-				
	45150-KZZ-A22		-	1	-	1	1	1	1				
12	45190-KZZ-901	ブラケットサブ ASSY., フロントキャリパー	1	-	1	-	-	-	-				
13	45215-KPH-951	ピiston, ハンガー	1	1	1	1	1	1	1				
14	45216-166-006	ワッシャー, ウェーブ	1	1	1	1	1	1	1				
15	90131-KZZ-900	ボルト, フランジ 8X32	2	2	2	2	2	2	2				
16	45190-KZZ-A21	ブラケットサブ ASSY., フロントキャリパー	-	1	-	1	1	1	1				
17	38517-MGE-003	クランプ, ABSコード (D12)	-	-	-	-	1	-	1				
18	38520-KZZ-J81	センサー, フロントホイールスピード	-	-	-	-	1	-	1				
19	38525-KZZ-J80	クリップ, ABSコード	-	-	-	-	1	-	1				
20	90650-KZZ-J80	バンド, ラバー (35MM)	-	-	-	-	2	-	2				
21	90690-MGS-D81	クリップ, ケーブル 12MM	-	-	-	-	2	-	2				
22	90117-MJP-G60	ボルト, フランジ 6X14	-	-	-	-	1	-	1				

**3**



# F-14-20

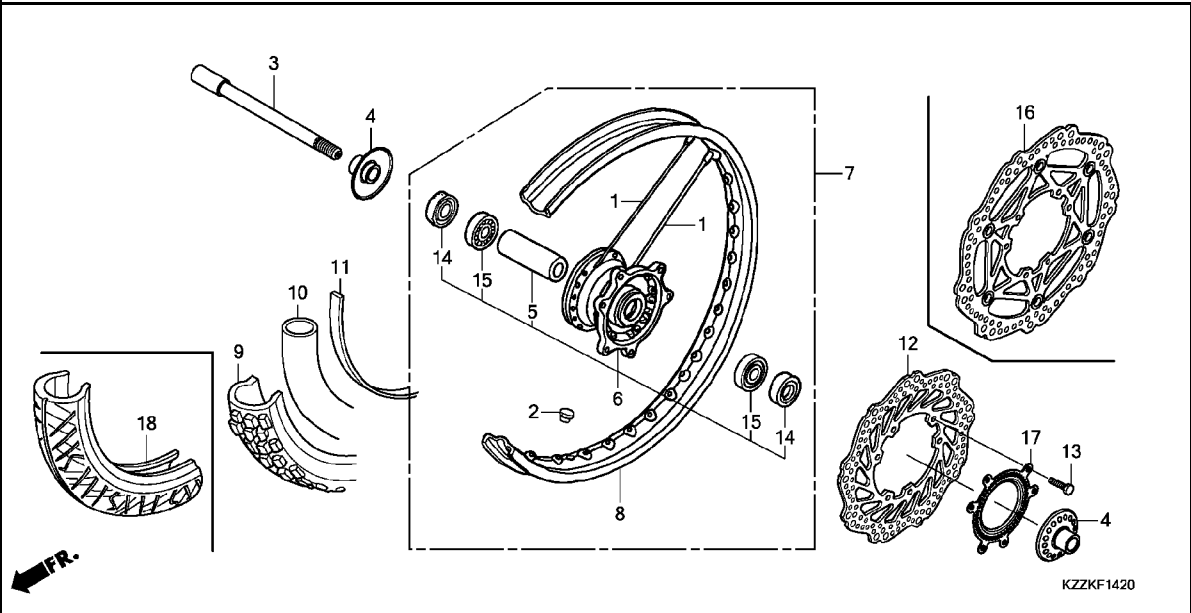
# フロントホイール



見出 番号	部品番号	部品名	使用個数						適用号機		タイプ
			L	M	LD	RL	RLA	RLD	RDA	初号機	
			H	H	H	H	H	H	H		
1	06440-KZZ-900	スポークセット, フロント	36	-	36	36	36	36	36		
	06440-KZZ-A20			36							
2	42717-329-000	キャップ, リムホール	1	-	1	1	1	1	1		
3	44301-KZZ-J00	アクスル, フロントホイール	1	1	1	1	1	1	1		
4	44310-KZZ-J00	カラーCOMP., フロントホイールサイト	2	2	2	2	2	2	2		
5	44620-KZZ-J00	カラー, フロントアクスルディスタンス	1	1	1	1	1	1	1		
6	44635-KZZ-J00	ハブサブASSY., フロント	1	1	1	1	1	1	1		
7	44650-KZZ-D20	ホイールサブASSY., フロント	1	-	1	-	-	-	-		
	44650-KZZ-G10			1							
	44650-KZZ-J00			-		1	1	1	1		
8	44701-KZZ-901	リム, フロントホイール (21X1.60)	1	-	1	-	-	-	-		
	44701-KZZ-A22	リム, フロントホイール (17X2.75)		1							
	44701-KZZ-H51	リム, フロントホイール (21X1.60)		-		1	1	1	1		
9	44711-KZZ-902	タイヤ, フロント (IRC)									
		(3.00-21 51P)	1	-	1	1	1	1	1		
10	44712-KAE-005	チューブ, タイヤ (IRC) (3.00-21)	1	-	1	1	1	1	1		
	44712-KZZ-A21	チューブ, タイヤ (IRC) (110/70-17)		1							
11	44713-KZZ-901	フラップ, タイヤ (IRC)	1	-	1	1	1	1	1		
	44713-KZZ-A21			1							
12	45351-KZZ-901	ディスク, フロントブレーキ	1	-	1	-	-	-	-		
13	90105-KZZ-900	ホルト, ディスク 6X17	6	6	6	6	6	6	6		
14	91253-K35-V01	ディスク, ラジアルホイール 25X35X6	2	2	2	2	2	2	2		
15	91004-MCT-003	ベアリング, ラジアルホイール 6003U	2	2	2	2	2	2	2		
	91051-KSE-003	ベアリング, ラジアルホイール 6003	2	2	2	2	2	2	2		
	91051-KZZ-J00	ベアリング, ラジアルホイール 6003U	2	2	2	2	2	2	2		
16	45120-KZZ-A21	ディスクCOMP., フロントブレーキ		1		1	1	1	1		

F-14-20

フロントホイール

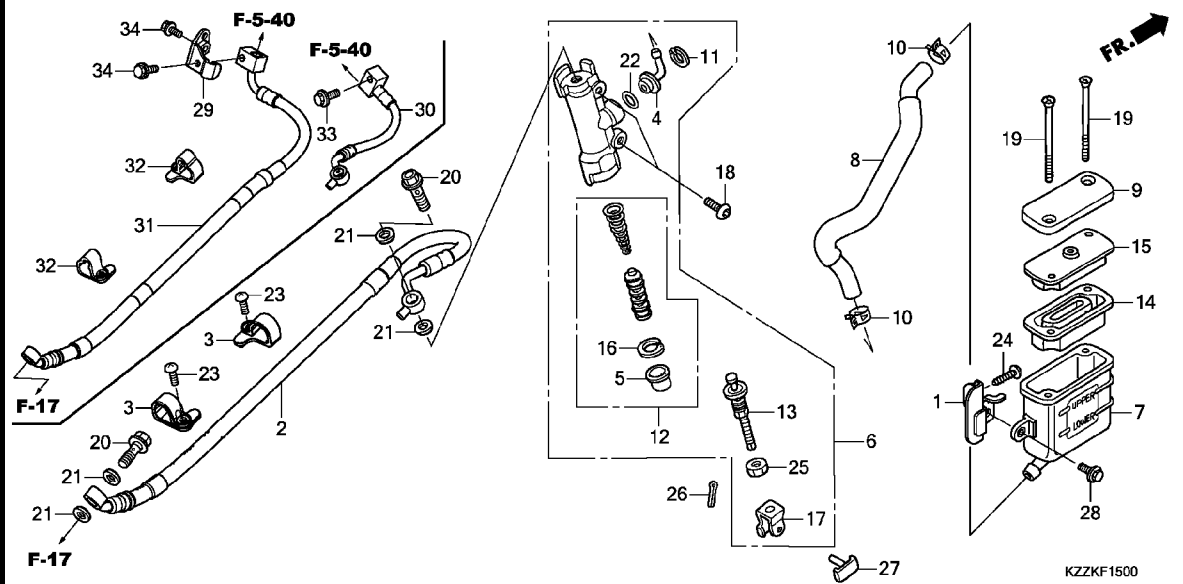


見出 番号	部品番号	部品名	使用個数							適用号機		タイプ
			L	M	LD	RL	RLA	RLD	RDA	初号機	終号機	
17	44515-KZZ-J80ZA	リンク*、フロントハルサー *TYPE2*	-	-	-	-	1	-	1			
18	44711-KZZ-A22	タイヤ、フロント(IRC) (110/70-17 M/C 54S)	-	1	-	-	-	-	-			

3

# F-15

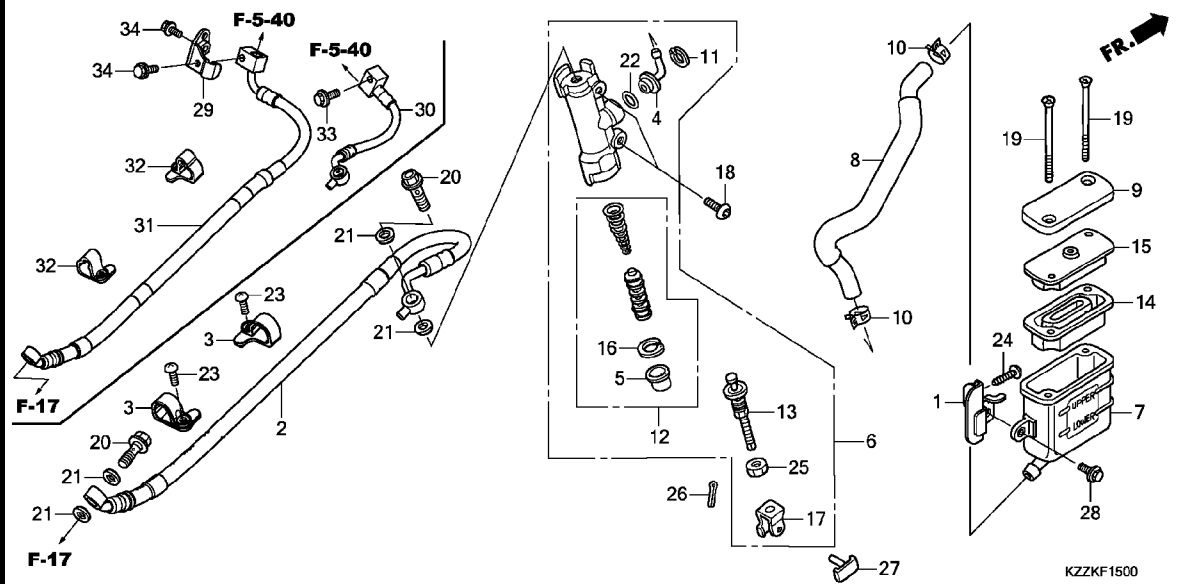
## リヤブレーキマスターシリンダー



見出 番号	部品番号	部品名	使用個数								適用号機		タイプ
			L	M	LD	RL	RLA	RLD	RDA	初号機	終号機		
			H	H	H	H	H	H	H				
1	17270-KZZ-900	ステーCOMP., オイルカツ	1	1	1	1	1	1	1				
2	43310-KZZ-901	ホースCOMP., リヤフ レーキ	1	1	1	1	1	1	1				
3	43468-KZZ-J00	ガイド, フ レーキホース	2	2	2	2	-	2	-				
4	43503-KS6-701	コネクター, マスターシリンター	1	1	1	1	1	1	1				
5	43504-MB2-006	ブーツCOMP.	1	1	1	1	1	1	1				
6	43510-KZZ-901	シリンターサブ ASSY., リヤフ レーキ マスター (ニツシン)	1	1	1	1	1	1	1				
7	43511-KW7-881	カツプ COMP., オイル (ニツシン)	1	1	1	1	1	1	1				
8	43512-KZZ-901	ホースCOMP., リヤフ レーキマスター シリンター	1	1	1	1	1	1	1				
9	43513-KBP-881	キャツプ, マスターシリンター	1	1	1	1	1	1	1				
10	43514-KS6-701	クランプ, マスターシリンターオイルホース	2	2	2	2	2	2	2				
11	43517-KS6-701	サークリツプ, リヤマスターシリンター	1	1	1	1	1	1	1				
12	43520-MJ6-315	ピストンセット, マスターシリンター (ニツシン)	1	1	1	1	1	1	1				
13	43530-KZZ-901	ロツト COMP., フ ツシュ	1	1	1	1	1	1	1				
14	45520-GWO-911	ダイヤフラム	1	1	1	1	1	1	1				
15	45521-GWO-911	プレート, ダイヤフラム	1	1	1	1	1	1	1				
16	46182-MEL-D21	サークリツプ	1	1	1	1	1	1	1				
17	46504-KV6-702	シヨイント, フ レーキロツト	1	1	1	1	1	1	1				
18	90106-KGH-600	ホルト, フ レーキディスク 6X17	2	2	2	2	2	2	2				
19	90140-KZZ-901	スクリユ, フラツト 4X45	2	2	2	2	2	2	2				
20	90145-MS9-612	ホルト, オイル 10X22	2	2	2	2	2	2	2				
21	90545-300-000	ワツシヤ, オイルホルト	4	4	4	4	4	4	4				
22	91212-422-006	オリツク 14. 8X2. 4	1	1	1	1	1	1	1				
23	93500-05016-0G	スクリユ, ハン 5X16	2	2	2	2	2	2	2				

# F-15

## リヤブレーキマスターシリンダー



見出 番号	部品番号	部品名	使用個数								適用号機		タイプ
			L	M	LD	RL	RLA	RLD	RDA	初号機	終号機		
24	93903-26380	スクリュー、タツヒンク 6X20	1	1	1	1	1	1	1				
25	94002-08000-0S	ナット、6カク 8MM	1	1	1	1	1	1	1				
26	94201-20120	ピン、スプリット 2.0X12	1	1	1	1	1	1	1				
27	95015-54000	ピンD、シヨイント	1	1	1	1	1	1	1				
28	96300-06014-00	ボルト、フランジ 6X14	1	1	1	1	1	1	1				
29	43151-KZZ-J80	ステー、リヤブレーキホース	-	-	-	-	1	-	1				
30	43310-KZZ-J81	ホースCOMP. A、リヤブレーキ	-	-	-	-	1	-	1				
31	43313-KZZ-J81	ホースCOMP. D、リヤブレーキ	-	-	-	-	1	-	1				
32	43468-MJL-D70	ガイド、リヤブレーキホース	-	-	-	-	2	-	2				
33	96001-06012-00	ボルト、フランジ 6X12	-	-	-	-	1	-	1				
34	96001-06014-00	ボルト、フランジ 6X14	-	-	-	-	2	-	2				

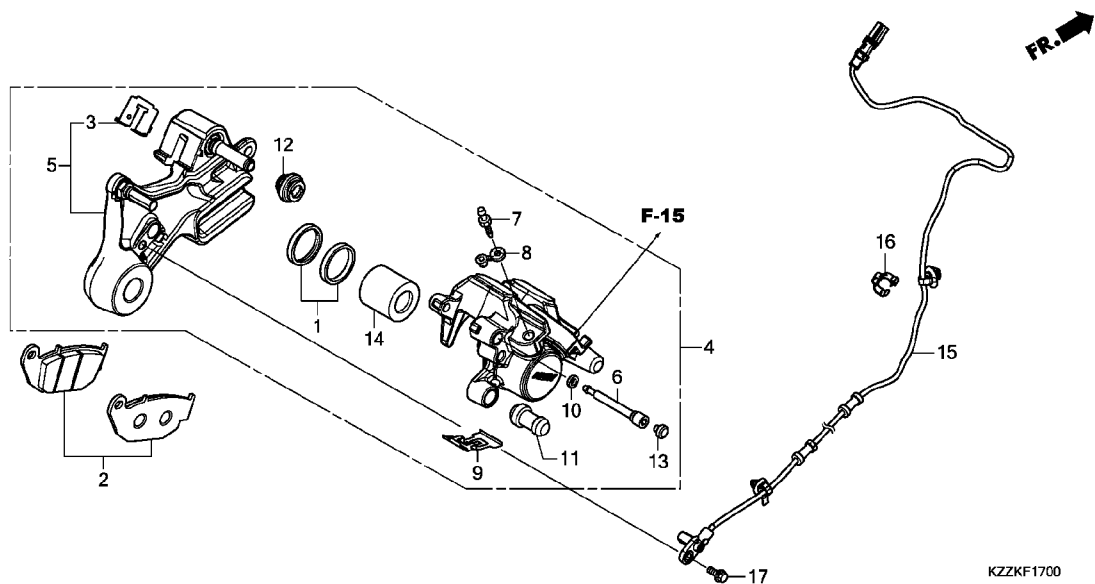


注意

本ページには「パーツカタログニュース」が発行されております。必ず巻末の「パーツカタログニュース」も合わせてご確認ください。

# F-17

## リヤブレーキキャリパー

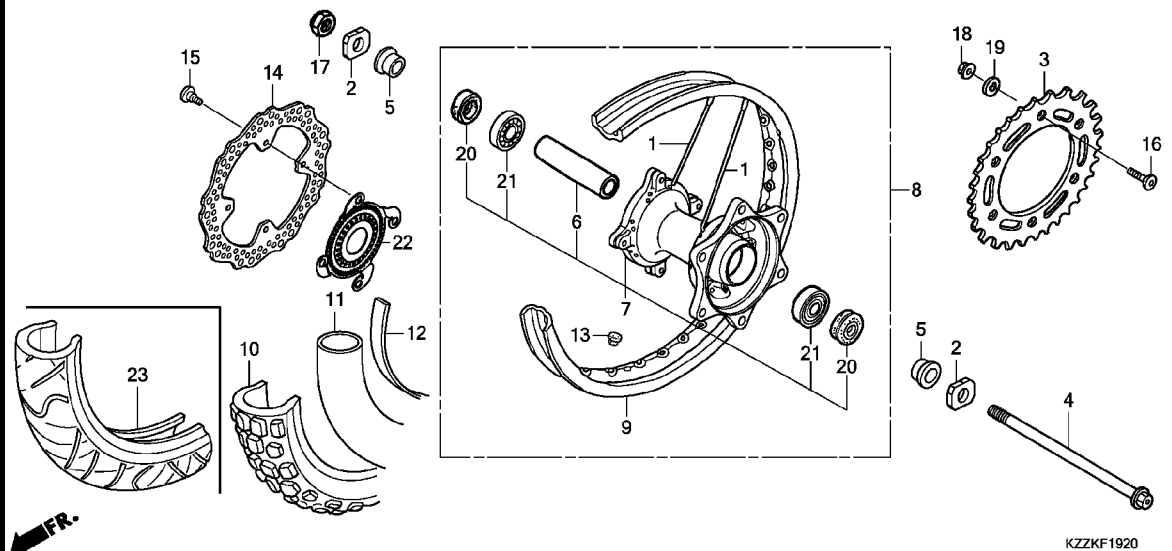


見出 番号	部品番号	部品名	使用個数								適用号機		タイプ
			L	M	CRF250			RDA	初号機	終号機			
			H	H	LD	RL	RLA	RLD	RDA				
1	06431-MA3-405	シールセット, ピiston	1	1	1	1	1	1	1				
2	06435-KZZ-901	パッドセット, リヤ	1	1	1	1	1	1	1				
3	43112-KZZ-901	リテーナー	1	1	1	1	1	1	1				
4	43150-KZZ-J01	キャリパサブ ASSY., リヤ (ニツシン)	1	1	1	1	-	1	-				
	43150-KZZ-J81	.....	-	-	-	-	1	-	1				
5	43190-KZZ-J01	ブラケットサブ ASSY., リヤ	1	1	1	1	-	1	-				
	43190-KZZ-J81	.....	-	-	-	-	1	-	1				
6	43215-KGH-901	ピン, ハンガー	1	1	1	1	1	1	1				
7	43352-568-003	スクリュ, フリター (ニツシン)	1	1	1	1	1	1	1				
8	43353-461-771	キャップ, フリター	1	1	1	1	1	1	1				
9	43108-KSP-B51	スプリング, パッド (ニツシン)	1	1	1	1	1	1	1				
10	45111-MAJ-G41	リング, ストップ	1	1	1	1	1	1	1				
11	45132-166-016	ブーツ, ピンブーツ (ニツシン)	1	1	1	1	1	1	1				
12	45133-MA3-006	ブーツB	1	1	1	1	1	1	1				
13	45203-MCC-006	ブラケット, ピン	1	1	1	1	1	1	1				
14	45218-MAJ-G41	ピistonB, 27X35	1	1	1	1	1	1	1				
15	38510-KZZ-J81	センサー, リヤホイールスピード	-	-	-	-	1	-	1				
16	90690-MJE-D11	クリップ, ケーブル 10MM	-	-	-	-	1	-	1				
17	90117-MJP-G60	ホルト, フランジ 6X14	-	-	-	-	1	-	1				



# F-19-20

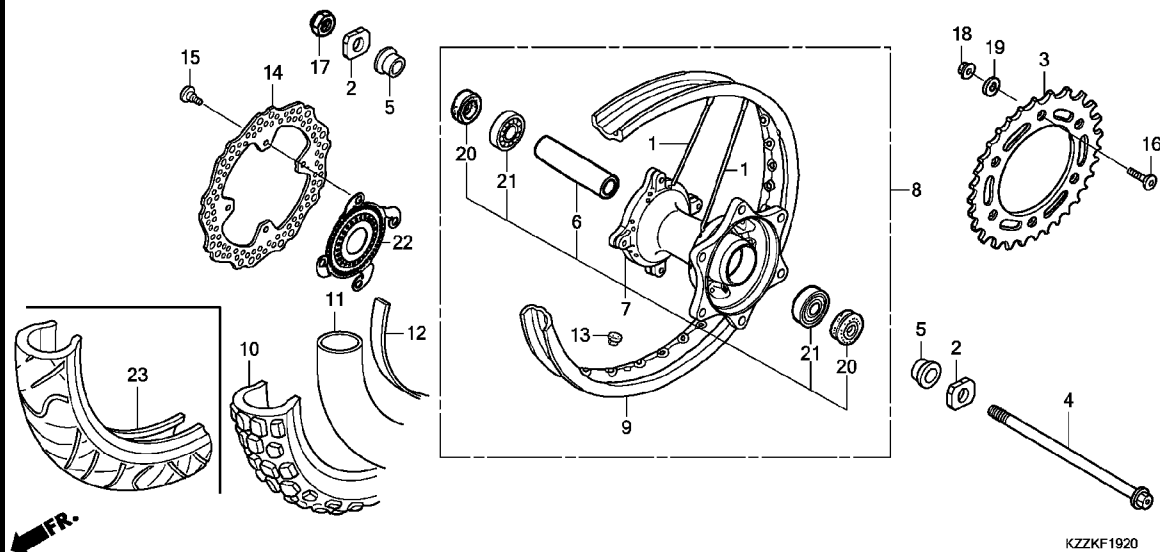
# リヤホイール



見出 番号	部品番号	部品名	使用個数						適用号機		タイプ
			L	M	CRF250			RDA	初号機	終号機	
			H	H	LD	RL	RLA	RLD			
1	06420-KZZ-900	スポークセット, リヤ	32	-	32	32	32	32	32		
	06420-KZZ-A20			32							
2	40544-KZZ-900	アジャスター, チェン	2	2	2	2	2	2	2		
3	41201-KZZ-J00	スプロケット, ファイナル* リブ*ン (40T)	1	-	1	1	1	1	1		
	41201-MAG-650	スプロケット, ファイナル* リブ*ン (39T)	-	1	-	-	-	-	-		
4	42301-KZZ-900	アクスル, リヤホイール	1	1	1	1	1	1	1		
5	42312-KZZ-900	カラー, リヤホイール	2	2	2	2	2	2	2		
6	42620-KZZ-900	カラー, リヤアクスルデイスタンス	1	1	1	1	1	1	1		
7	42635-KZZ-900	ハブサフ ASSY., リヤ	1	-	1	1	-	1	-		
	42635-KZZ-A20		-	1	-	-	-	-	-		
	42635-KZZ-J80		-	-	-	-	1	-	1		
8	42650-KZZ-900	ホイールサフ ASSY., リヤ	1	-	1	-	-	-	-		
	42650-KZZ-A21		-	1	-	-	-	-	-		
	42650-KZZ-H50		-	-	-	1	-	1	-		
	42650-KZZ-J80		-	-	-	-	1	-	1		
9	42701-KZZ-901	リム, リヤホイール (18X2.15)	1	-	1	-	-	-	-		
	42701-KZZ-A22	リム, リヤホイール (17X3.50)	-	1	-	-	-	-	-		
	42701-KZZ-H51	リム, リヤホイール (18X2.15)	-	-	-	1	1	1	1		
10	42711-KZZ-902	タイヤ, リヤ (IRC) (120/80-18 M/C 62P)	1	-	1	1	1	1	1		
11	42712-KT1-671	チューブ, タイヤ (IRC) (120/80-18)	1	-	1	1	1	1	1		
	42712-KZZ-A21	チューブ, タイヤ (IRC) (130/70-17)	-	1	-	-	-	-	-		
12	42713-KZZ-901	フラツツ, タイヤ (IRC)	1	-	1	1	1	1	1		
	42713-KZZ-A21		-	1	-	-	-	-	-		
13	42717-329-000	キヤツツ, リムホール	1	-	1	1	1	1	1		
14	43351-KZZ-901	ディスク, リヤブレーキ	1	1	1	1	1	1	1		
15	90105-KSP-930	ホルト, ディスク 8X22	4	4	4	4	4	4	4		

# F-19-20

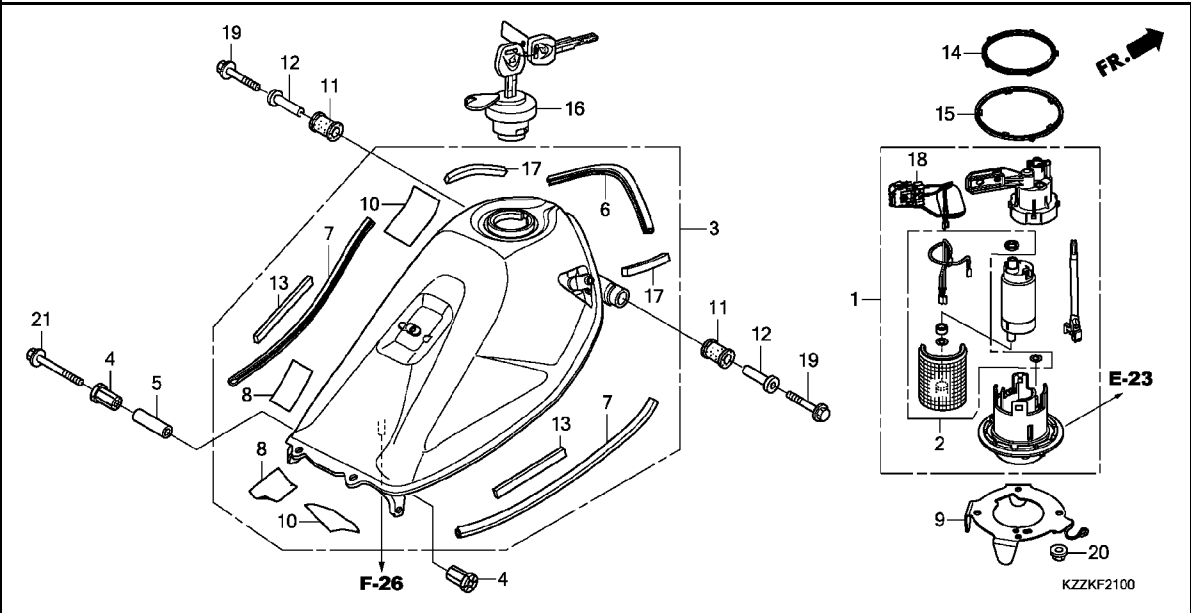
# リヤホイール



見出 番号	部品番号	部品名	使用個数						適用号機		タイプ	
			L	M	LD	RL	RLA	RLD	RDA	初号機		終号機
			H	H	H	H	H	H	H	H		
16	90125-KZZ-900	ボルト, スプロケットフィキシング 10X31	6	6	6	6	6	6	6	6		
17	90306-KCJ-951	ナット, U 16MM	1	1	1	1	1	1	1	1		
18	90306-KZZ-901	ナット, U 10MM	6	6	6	6	6	6	6	6		
19	90438-463-000	ワッシャー, スペシャル 11X21X2.3	6	6	6	6	6	6	6	6		
20	91253-033-003	オイルシール, 25X47X6.5	2	2	2	2	2	2	2	2		
21	96140-63030-10	ベアリング, ラジアルボール 6303U	2	-	2	2	2	2	2	2		
	91051-KPS-732	ベアリング, ラジアルボール 6303U (NSK)	-	2	-	-	-	-	-	-		
22	42515-KZZ-J80	リンク, リヤハブサ	-	-	-	-	1	-	1			
23	42711-KZZ-A22	タイヤ, リヤ (IRC) (130/70-17 M/C 62S)	-	1	-	-	-	-	-			

# F-21

## フューエルタンク (CRF250L/M/LD)

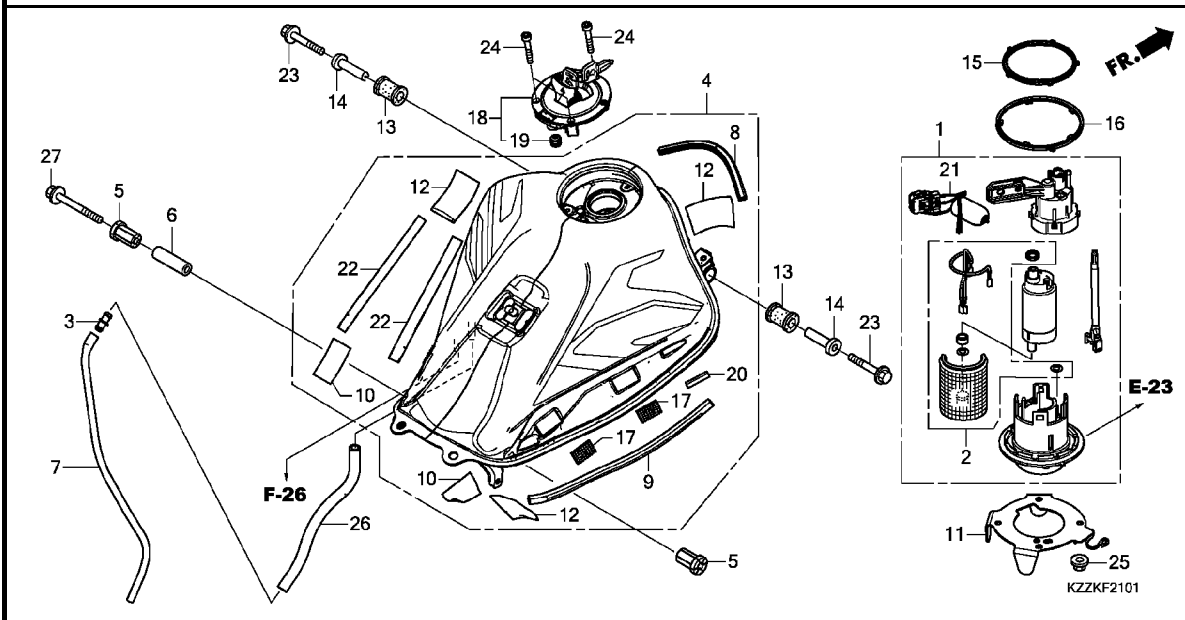


見出 番号	部品番号	部品名	使用個数						適用号機		タイプ
			L	M	CRF250			RDA	初号機	終号機	
			H	H	H	RL	RLA	RLD	H		
1	16700-KZZ-D21	ポンプ ASSY., フューエル	1	1	1	-	-	-	-		
2	16707-K45-N01	フィルターセット	1	1	1	-	-	-	-		
3	17500-KZZ-D20ZA	タンクASSY., フューエル									
		*NH105*. ツヤケシクロ (#15-#20)	1	-	1	-	-	-	-		
		*NH11*. フラック	-	1	-	-	-	-	-		
4	17506-KZZ-900	クッション, フューエルタンクヒボット	2	2	2	-	-	-	-		
5	17507-KZZ-900	カラー, タンクセット	1	1	1	-	-	-	-		
6	17516-KZZ-900	トリムA, フューエルタンク	1	1	1	-	-	-	-		
7	17517-KZZ-900	トリムB, フューエルタンク	2	2	2	-	-	-	-		
8	17521-KY1-300	シール, タンク	2	2	2	-	-	-	-		
9	17527-KZZ-J00	プレート, セツティング	1	1	1	-	-	-	-		
10	17528-KCZ-930	テープ B, タンクガード	2	2	2	-	-	-	-		
11	17534-MFJ-D00	ラバー, リヤータンクマウンティング (フロントヨウ)	2	2	2	-	-	-	-		
12	17538-KZZ-900	カラー	2	2	2	-	-	-	-		
13	17544-KZZ-900	ラバー, タンクガード	2	2	2	-	-	-	-		
14	17572-KPN-A71	ガスケット, フューエルポンプ	1	1	1	-	-	-	-		
15	17573-KPN-A71	シール, タスト	1	1	1	-	-	-	-		
16	17620-MEG-003	キャップ COMP., フューエルファイラー (ホントロック)	1	1	1	-	-	-	-		
17	17850-KZZ-900	クッション, シュラウト	2	2	2	-	-	-	-		
18	37800-KZZ-D21	フューエルユニット	1	1	1	-	-	-	-		
19	90004-GHB-710	ボルト, フランジ 6X40 (NSHF)	2	2	2	-	-	-	-		
20	94050-06080	ナット, フランジ 6MM	4	4	4	-	-	-	-		
21	96001-06065-00	ボルト, フランジ 6X65	1	1	1	-	-	-	-		



# F-21-1

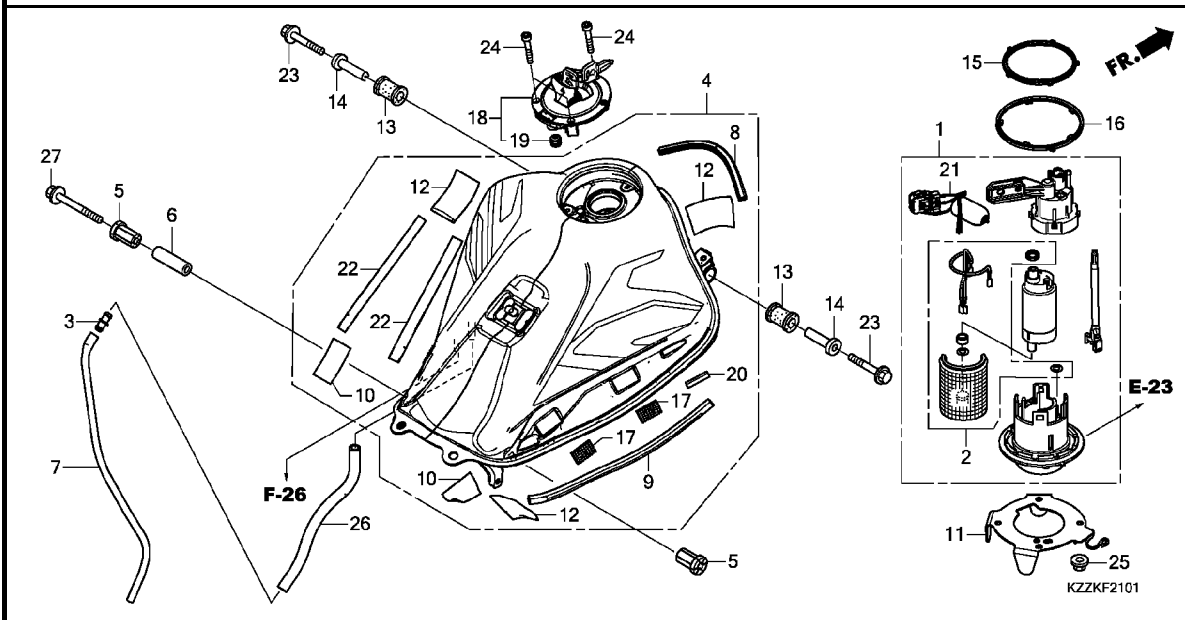
## フューエルタンク (CRF250RL/RLA/RLD/RDA)



見出 番号	部品番号	部品名	使用個数								適用号機		タイプ
			L	M	CRF250			RLD	RDA	初号機	終号機		
			H	H	LD	RL	RLA	H	H				
1	16700-KZZ-J01	ポンプ ASSY., フューエル	-	-	-	1	1	1	1				
2	16707-K45-N01	フィルターセット	-	-	-	1	1	1	1				
3	17359-419-670	ジョイント, フリーザーチューブ	-	-	-	1	1	1	1				
4	17500-KZZ-J00ZA	タンクASSY., フューエル (WL)	-	-	-	-	-	-	-				
5	17506-KZZ-900	*TYPE1* クッション, フューエルタンクヒボット	-	-	-	1	1	1	1				
6	17507-KZZ-900	カラー, タンクセット	-	-	-	1	1	1	1				
7	17508-KZZ-J00	チューブ, トレン	-	-	-	1	1	1	1				
8	17516-KZZ-900	トリムA, フューエルタンク	-	-	-	1	1	1	1				
9	17517-KZZ-900	トリムB, フューエルタンク	-	-	-	2	2	2	2				
10	17521-KY1-300	シール, タンク	-	-	-	2	2	2	2				
11	17527-KZZ-J00	プレート, セツティング	-	-	-	1	1	1	1				
12	17528-KCZ-930	テープ B, タンクガード	-	-	-	3	3	3	3				
13	17534-MFJ-D00	ラバー, リヤタンクマウンティング (フロントヨウ)	-	-	-	2	2	2	2				
14	17538-KZZ-900	カラー	-	-	-	2	2	2	2				
15	17572-KPN-A71	ガスケット, フューエルポンプ	-	-	-	1	1	1	1				
16	17573-KPN-A71	シール, タスト	-	-	-	1	1	1	1				
17	17580-MGZ-J00	フラスナー-A, ディアルロック (18X28)	-	-	-	4	4	4	4				
18	17620-KZZ-J01	キャップ COMP., フューエルファイラー	-	-	-	1	1	1	1				
19	17621-MGP-D61	シール, フリーザー	-	-	-	1	1	1	1				
20	17850-KZZ-J00	クッション, シュラウト	-	-	-	2	2	2	2				
21	37800-KZZ-J01	フューエルユニット	-	-	-	1	1	1	1				
22	83512-KZZ-J00	フィルム, プロテクター	-	-	-	2	2	2	2				
23	90004-GHB-710	ボルト, フランジ 6X40 (NSHF)	-	-	-	2	2	2	2				

# F-21-1

## フューエルタンク (CRF250RL/RLA/RLD/RDA)

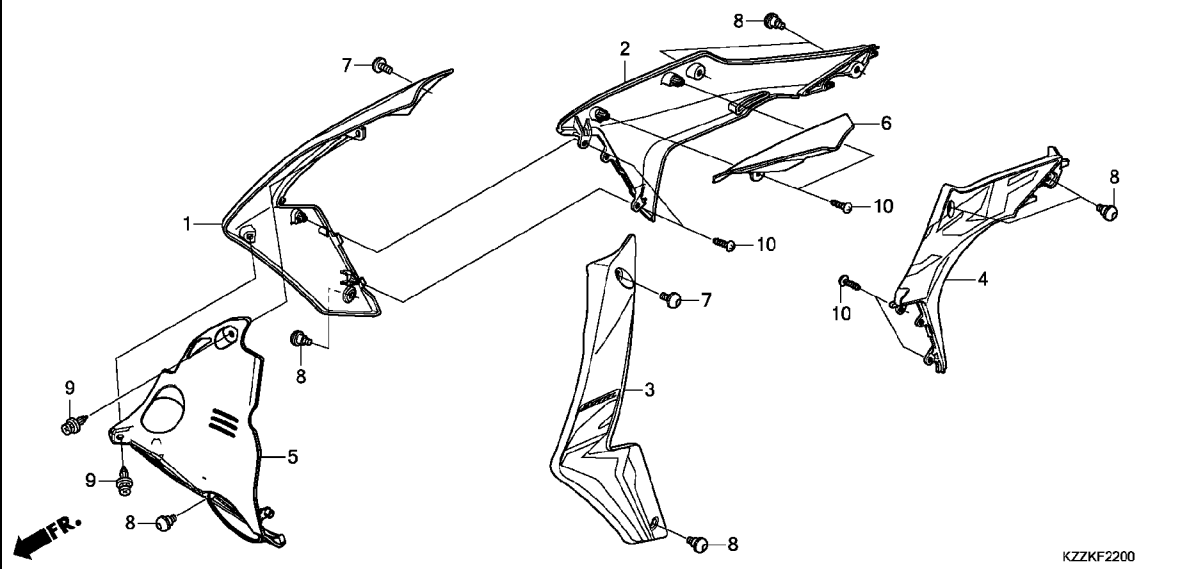


見出 部品番号	部品名	使用個数								適用号機		タイプ
		L	M	LD	RL	RLA	RLD	RDA	初号機	終号機		
24	90120-MJE-D00	ボルト, ソケット 4X25 (ステンレス) ..	-	-	-	3	3	3	3			
25	94050-06080	ナット, フランジ 6MM .....	-	-	-	4	4	4	4			
26	95005-80215-20	チューブ, 8X215 (95005-80001-20M)	-	-	-	1	1	1	1			
27	96001-06065-00	ボルト, フランジ 6X65 .....	-	-	-	1	1	1	1			

3

F-22

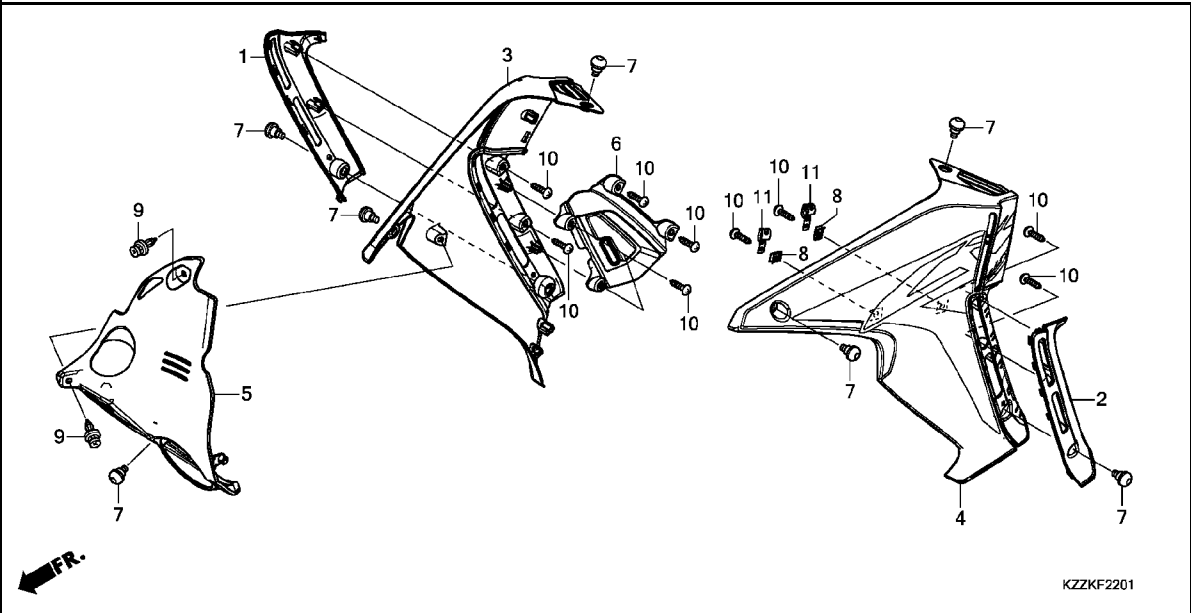
シュラウド (CRF250L/M/LD)



見出 番号	部品番号	部品名	使用個数							適用号機		タイプ
			L	M	LD	RL	RLA	RLD	RDA	初号機	終号機	
1	19070-KZZ-D10ZA	シュラウド*セット, R. フロント (WL) *TYPE1*	1	-	1	-	-	-	-	-	-	-
	19070-KZZ-G10ZA	*TYPE1*	-	1	-	-	-	-	-	-	-	-
2	19075-KZZ-D10ZA	シュラウド*セット, R. リヤ (WL) *TYPE1*	1	1	1	-	-	-	-	-	-	-
3	19090-KZZ-D10ZA	シュラウド*セット, L. フロント (WL) *TYPE1*	1	-	1	-	-	-	-	-	-	-
	19090-KZZ-G10ZA	*TYPE1*	-	1	-	-	-	-	-	-	-	-
4	19095-KZZ-D10ZA	シュラウド*セット, L. リヤ (WL) *TYPE1*	1	1	1	-	-	-	-	-	-	-
	19095-KZZ-G10ZA	*TYPE1*	1	1	1	-	-	-	-	-	-	-
5	19160-KZZ-J00	カバー, フロントリザーブタンク	1	1	1	-	-	-	-	-	-	-
6	19170-KZZ-900	カバー, リヤリザーブタンク	1	1	1	-	-	-	-	-	-	-
7	90132-KPP-T00	スクリーン, ハン 6X10	2	2	2	-	-	-	-	-	-	-
8	90133-KPP-T00	スクリーン, ハン 6X14	7	7	7	-	-	-	-	-	-	-
9	90683-MBW-003	クリップ, ホッテイ	2	2	2	-	-	-	-	-	-	-
10	93903-24320	スクリーン, タビシク 4X12	6	6	6	-	-	-	-	-	-	-

F-22-1

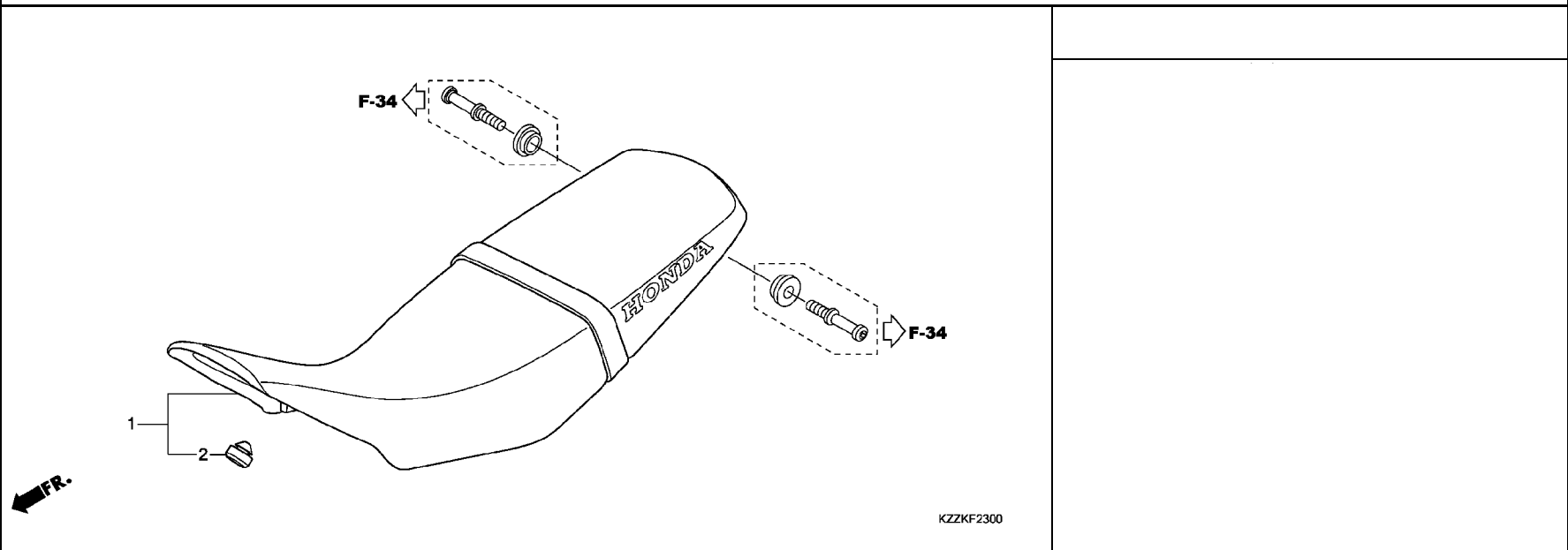
シュラウド (CRF250RL/RLA/RLD/RDA)



見出 番号	部品番号	部品名	使用個数								適用号機		タイプ
			L	M	CRF250		RLD	RDA	初号機	終号機			
			H	H	LD	RL	RLA	H	H				
1	19035-KZZ-J00ZA	シュラウド, R. リヤ *NH1*	-	-	-	1	1	1	1				
2	19045-KZZ-J00ZA	シュラウド, L. リヤ *NH1*	-	-	-	1	1	1	1				
3	19070-KZZ-J00ZA	シュラウドセット, R. フロント (WL) *TYPE1*	-	-	-	1	1	1	1				
4	19090-KZZ-J00ZA	シュラウドセット, L. フロント (WL) *TYPE1*	-	-	-	1	1	1	1				
5	19160-KZZ-J00	カバー, フロントリザーブタンク	-	-	-	1	1	1	1				
6	19165-KZZ-J00	カバー, リヤリザーブタンク	-	-	-	1	1	1	1				
7	90133-KPP-T00	スクリュー, ハン 6X14	-	-	-	7	7	7	7				
8	90302-KWW-A00	ナット, スプリング 4MM	-	-	-	2	2	2	2				
9	90683-MBW-003	クリップ, ホテイ	-	-	-	2	2	2	2				
10	93903-243G0	スクリュー, タツピング 4X12	-	-	-	10	10	10	10				
11	94591-47000	クリップ 4X70	-	-	-	2	2	2	2				

F-23

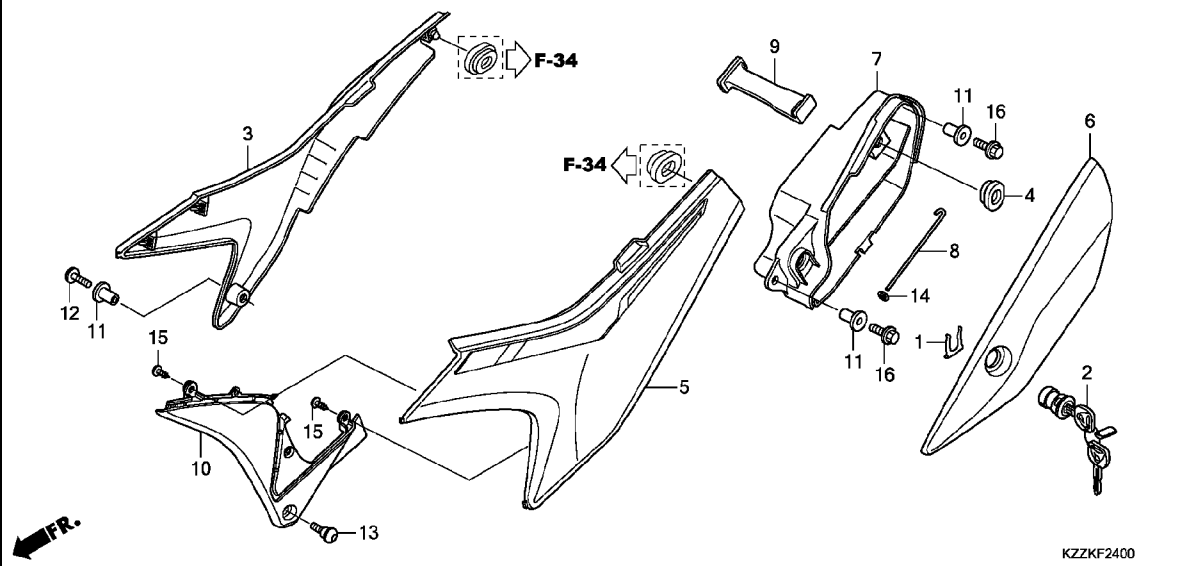
シート



見出 番号	部品番号	部品名	使用個数							適用号機		タイプ
			L	M	LD	RL	RLA	RLD	RDA	初号機	終号機	
1	77200-KZZ-900ZD	シートASSY.ダブル *TYPE1*	1	1	1	1	1	1	1			
2	77215-GC2-000	ラバーB.シートスタッパー	1	1	1	1	1	1	1			

# F-24

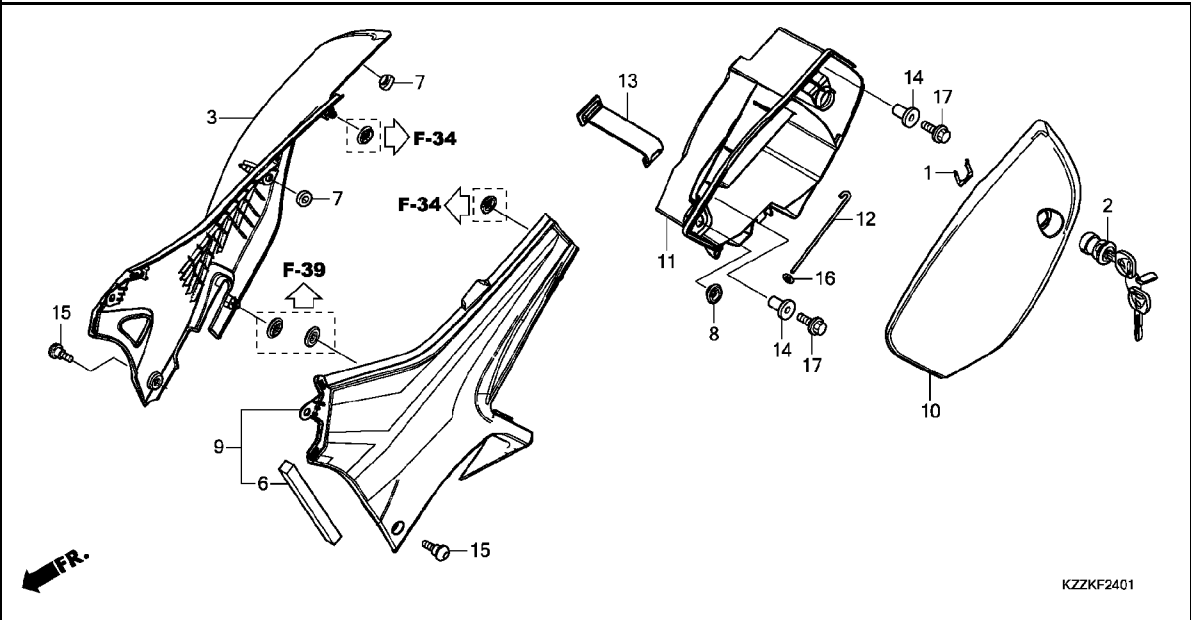
## サイドカバー (CRF250L/M/LD)



見出 番号	部品番号	部品名	使用個数							適用号機		タイプ
			L	M	CRF250			RDA	初号機	終号機		
			H	H	LD	RL	RLA	RLD	H			
1	37222-MCS-G00	スフリンク, ロックキセツテイング	1	1	1	-	-	-	-			
2	77233-MBL-611	ロックASSY, ホケツトリット	1	1	1	-	-	-	-			
3	83500-KZZ-D10ZA	カバーセット, R. サイド (WL) *TYPE1*	1	1	1	-	-	-	-			
4	83551-GE2-000	ケロメット, エアークリーナーケース	1	1	1	-	-	-	-			
5	83600-KZZ-D10ZA	カバーセット, L. サイド (WL) *TYPE1*	1	1	1	-	-	-	-			
6	83602-KZZ-900ZB	カバー, ツールボックス *NH196*	1	-	1	-	-	-	-			
	83602-KZZ-900ZC	*NH1*	-	1	-	-	-	-	-			
7	83603-KZZ-900	ボックス, ツール	1	1	1	-	-	-	-			
8	83604-KZZ-900	ピン, ツールボックス	1	1	1	-	-	-	-			
9	83607-KZZ-900	バンド, ツール	1	1	1	-	-	-	-			
10	83701-KZZ-900	カバー, L. サイドロー	1	1	1	-	-	-	-			
11	83905-KZZ-900	カラー, サイドカバー	3	3	3	-	-	-	-			
12	90132-KZZ-900	スクリュー, パン 6X18	1	1	1	-	-	-	-			
13	90133-KPP-T00	スクリュー, パン 6X14	1	1	1	-	-	-	-			
14	90310-ZB7-701	ナット, フッシュ 2.6	1	1	1	-	-	-	-			
15	93903-24280	スクリュー, タツビング 4X10	2	2	2	-	-	-	-			
16	96001-06018-00	ボルト, フランジ 6X18	2	2	2	-	-	-	-			

# F-24-1

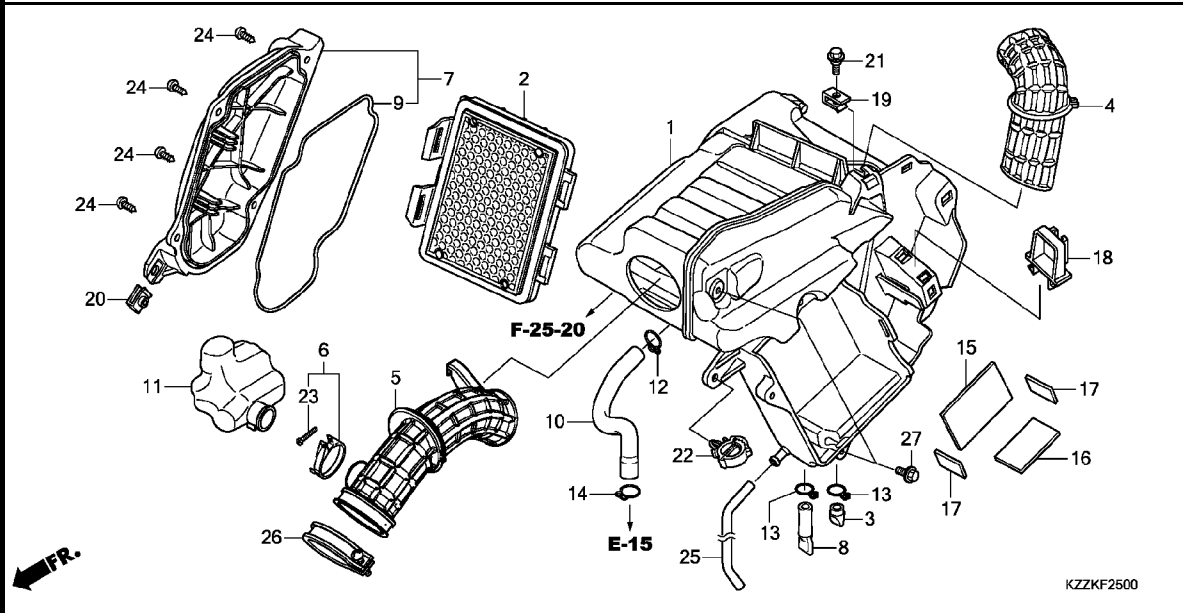
## サイドカバー (CRF250RL/RLA/RLD/RDA)



見出 番号	部品番号	部品名	使用個数								適用号機		タイプ
			L	M	LD	RL	RLA	RLD	RDA	初号機	終号機		
			H	H	H	H	H	H	H				
1	37222-MCS-G00	スフリンク, ロックキセツテイング	-	-	-	1	1	1	1				
2	77233-MBL-611	ロックASSY, ホケットリット	-	-	-	1	1	1	1				
3	83500-KZZ-J00ZA	カバーセット, R. サイド (WL) *TYPE1*	-	-	-	1	1	1	1				
6	83511-KZZ-J00	カバー, サイド	-	-	-	1	1	1	1				
7	83512-KZZ-900	カバー, マフラープロテクター	-	-	-	2	2	2	2				
8	83551-GE2-000	クローメット, エアークリーナーケース	-	-	-	1	1	1	1				
9	83600-KZZ-J00ZA	カバーセット, L. サイド (WL) *TYPE1*	-	-	-	1	1	1	1				
10	83602-KZZ-J00ZA	カバー, ツールボックス *NH1*	-	-	-	1	1	1	1				
11	83603-KZZ-J00	ボックス, ツール	-	-	-	1	1	1	1				
12	83604-KZZ-900	ピン, ツールボックス	-	-	-	1	1	1	1				
13	83607-KZZ-900	バンド, ツール	-	-	-	1	1	1	1				
14	83905-KZZ-900	カラー, サイドカバー	-	-	-	2	2	2	2				
15	90133-KPP-T00	スクリーン, ハン 6X14	-	-	-	2	2	2	2				
16	90310-ZB7-701	ナット, フッシュ 2.6	-	-	-	1	1	1	1				
17	96001-06018-00	ボルト, フランジ 6X18	-	-	-	2	2	2	2				

F-25

エアークリーナー



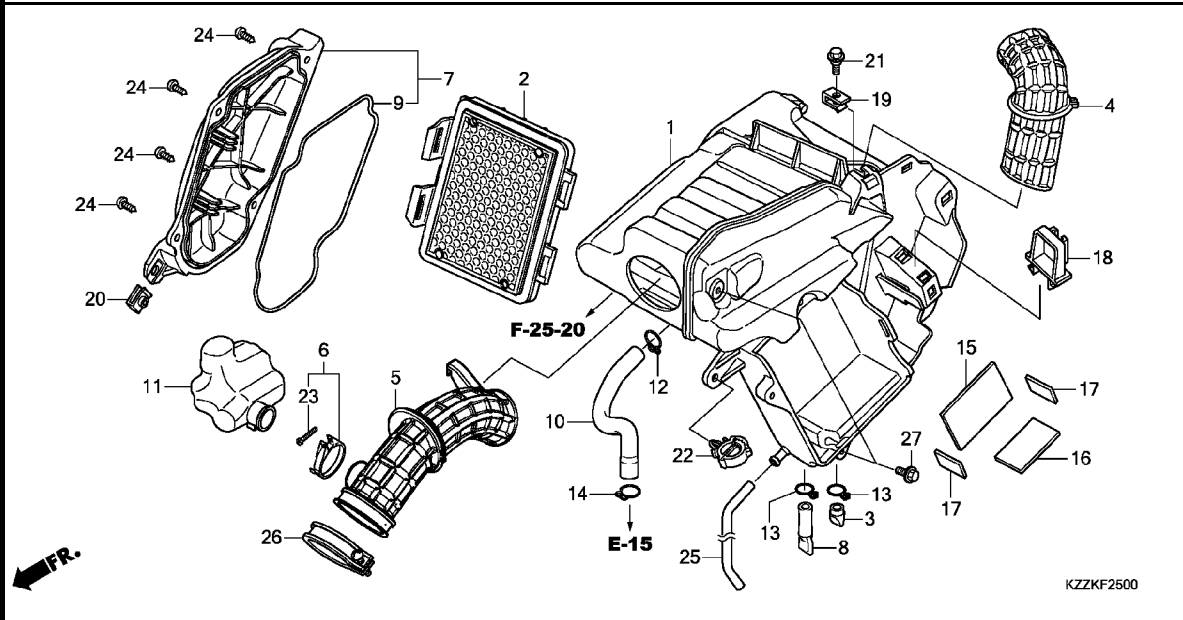
KZZKF2500

見出 番号	部品番号	部品名	使用個数							適用号機		タイプ
			L	M	CRF250			RLD	RDA	初号機	終号機	
			H	H	H	RLA	H	H	H			
1	17210-KZZ-900	ケースCOMP., エアークリーナー	1	1	1	1	1	1	1			
2	17220-KZZ-J00	エレメントCOMP., エアークリーナー	1	1	1	1	1	1	1			
3	17234-KCW-871	チューブ, エアークリーナードレン	1	1	1	1	1	1	1			
4	17241-KZZ-900	タクト, エアークリーナー	1	1	1	1	1	1	1			
5	17251-KZZ-J00	チューブ, エアークリーナーコネクティング	1	1	1	1	1	1	1			
6	17255-MCG-000	バンド, レゾネーター (28)	1	1	1	1	1	1	1			
7	17260-KZZ-900	リットCOMP., エアークリーナー	1	1	1	1	1	1	1			
8	17261-KVB-T00	チューブ, ドレン	1	1	1	1	1	1	1			
9	17262-KZZ-900	シール, エアークリーナー	1	1	1	1	1	1	1			
10	17265-KZZ-900	チューブ, プリーザー	1	1	1	1	1	1	1			
11	17311-KZZ-900	レゾネーター	1	1	1	1	1	1	1			
12	17316-611-000	クリップ, プリーザーチューブ	1	1	1	1	1	1	1			
13	17371-174-670	クリップ, プリーザーチューブ	2	2	2	2	2	2	2			
14	17724-102-700	クリップ, サブタンクホース	1	1	1	1	1	1	1			
15	31511-KCZ-J60	ラバー, バッテリークッション	1	1	1	1	1	1	1			
16	31511-KE2-850	ラバー, バッテリークッション	1	1	1	1	1	1	1			
17	31511-KZZ-900	ラバー, バッテリークッション	2	2	2	2	2	2	2			
18	80105-KZZ-900	ステー, ヒューズボックス	1	1	1	1	1	1	1			
19	84601-HC4-000	ナット, フェンダーセッティング (6MM)	1	1	1	1	1	1	1			
20	84601-HC4-000	ナット, フェンダーセッティング (6MM)	1	1	1	-	-	-	-			
21	90109-KZZ-900	ホルト, フランジ 6MM	1	1	1	1	1	1	1			
22	90652-KZZ-901	クリップ	1	1	1	1	1	1	1			
23	93500-05025-0G	スクリュー, バン 5X25	1	1	1	1	1	1	1			
24	93903-25480	スクリュー, タツピング 5X20	4	4	4	4	4	4	4			
25	95003-19042-20	チューブ, ヒートシール 7X11X420	1	1	1	1	1	1	1			



# F-25

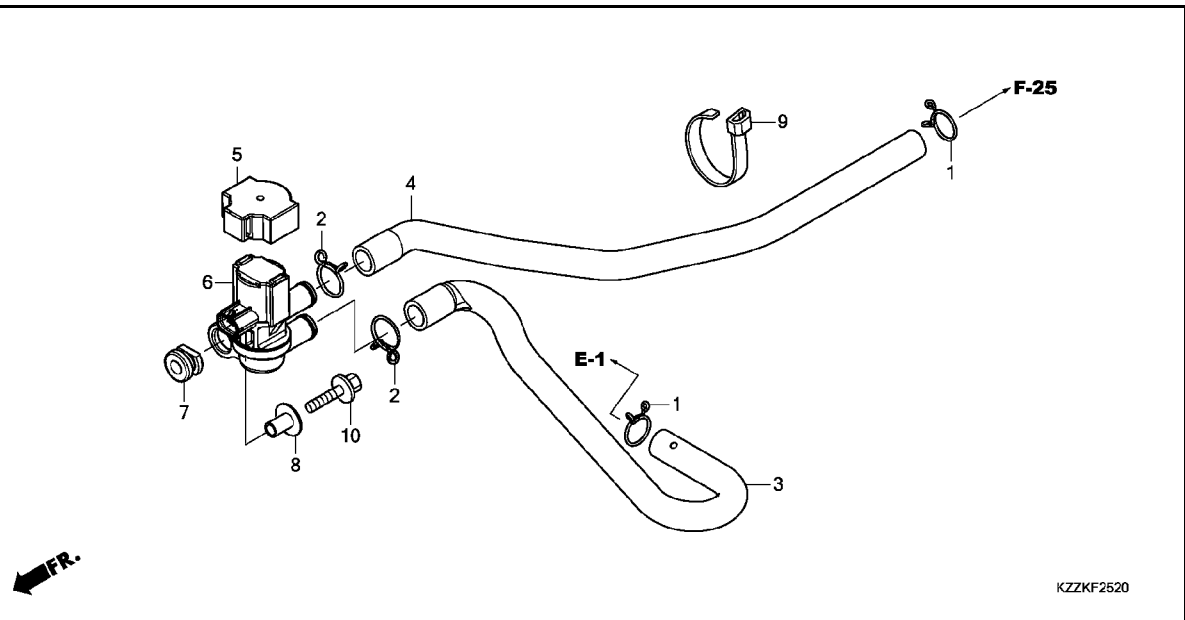
# エアークリーナー



見出 部品番号	部品名	使用個数							適用号機		タイプ
		L	M	LD	RL	RLA	RLD	RDA	初号機	終号機	
26	95018-56250	CRF250									
		H	H	H	H	H	H	H			
	バンド, エアークリーナーコネクティング チューブ (56)	1	1	1	1	1	1	1			
27	95701-06012-08	2	2	2	2	2	2	2			
	ボルト, フランジ 6X12										

F-25-20

エアージェクションソレノイドバルブ

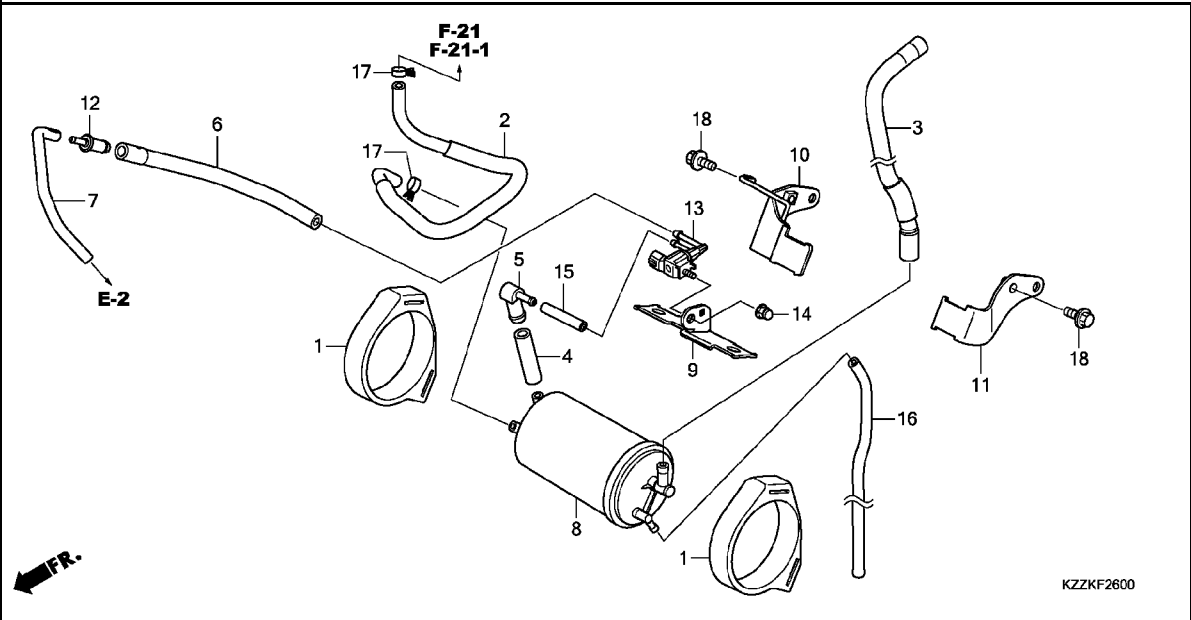


見出 番号	部品番号	部品名	使用個数							適用号機		タイプ
			L	M	LD	RL	RLA	RLD	RDA	初号機	終号機	
			H	H	H	H	H	H	H			
1	17316-611-000	クリップ, フリーサーチューブ	2	2	2	2	2	2	2			
2	17724-102-700	クリップ, サブタンクホース	2	2	2	2	2	2	2			
3	18651-KZZ-J00	チューブ, エアージェクション (AISV-ENG)	1	1	1	1	1	1	1			
4	18653-KZZ-J00	チューブ (AISV-AIR CLEANER)	1	1	1	1	1	1	1			
5	35451-KVZ-630	キャップ, エアージェクションソレノイド バルブ	1	1	1	1	1	1	1			
6	36450-KVZ-631	バルブ ASSY., エアージェクション ソレノイド	1	1	1	1	1	1	1			
7	43516-MR5-000	ラバー, マウンティング	1	1	1	1	1	1	1			
8	77302-473-000	カラー, ヒリオンシート	1	1	1	1	1	1	1			
9	90652-KT1-771	バンド, ワイヤ(フック)	1	1	1	1	1	1	1			
10	96001-06022-00	ボルト, フランジ 6X22	1	1	1	1	1	1	1			

3

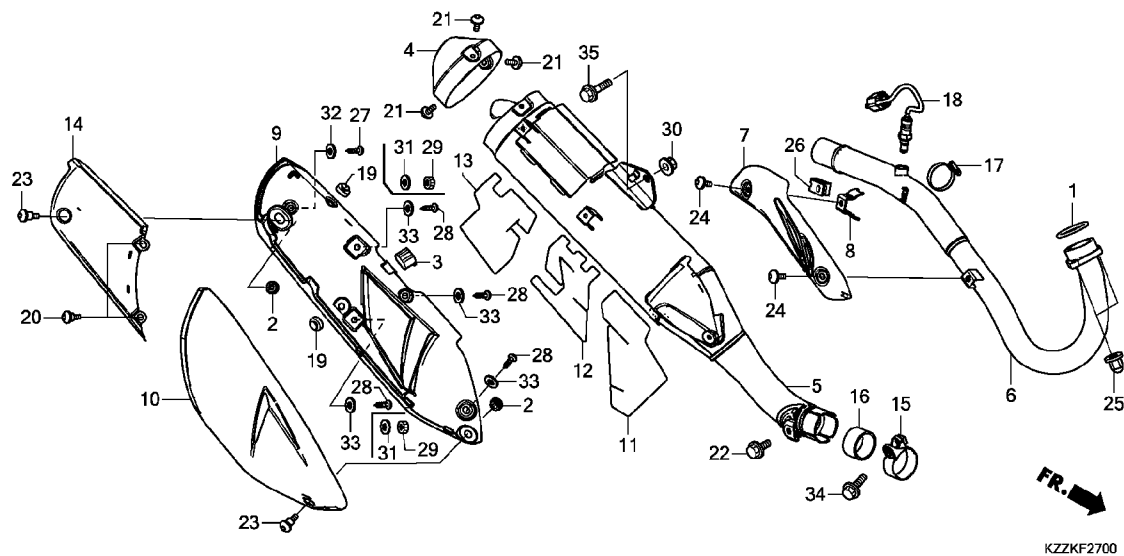
# F-26

# キャニスター



見出 番号	部品番号	部品名	使用個数						適用号機		タイプ
			L	M	LD	RL	RLA	RLD	RDA	初号機	
			H	H	H	H	H	H	H		
1	17411-KZZ-900	ラバー, キャニスターマウント	2	2	2	2	2	2	2		
2	17412-KZZ-900	チューブ, チャージ	1	1	1	1	1	1	1		
3	17413-KZZ-D20	チューブ, エア	1	1	1	-	-	-	-		
	17413-KZZ-J00		-	-	-	1	1	1	1		
4	17414-KZZ-900	チューブ, フューエル 9X45	1	1	1	1	1	1	1		
5	17415-KZZ-900	ジョイント, チューブ	1	1	1	1	1	1	1		
6	17416-KZZ-J00	チューブ A (PCV-ENGINE)	1	1	1	1	1	1	1		
7	17417-KZZ-J00	チューブ B (PCV-ENGINE)	1	1	1	1	1	1	1		
8	17421-KYJ-902	キャニスター-COMP.	1	1	1	1	1	1	1		
9	17430-KZZ-900	ステ-COMP., パージコントロール									
		ソレノイド	1	1	1	1	1	1	1		
10	17450-KZZ-J00	ステ-COMP., R. キャニスター	1	1	1	1	1	1	1		
11	17460-KZZ-J00	ステ-COMP., L. キャニスター	1	1	1	1	1	1	1		
12	19126-KM1-010	ジョイント, チューブ	1	1	1	1	1	1	1		
13	36162-HW5-901	バルブ, P2コントロールソレノイド	1	1	1	1	1	1	1		
14	90304-KZZ-900	ナット, 6カクキャップ 6MM	1	1	1	1	1	1	1		
15	95001-35035-40	チューブ, フューエル 3. 5X35 (95001-35001-60M)	1	1	1	1	1	1	1		
16	95001-45490-40	チューブ, フューエル 4. 5X490 (95001-45001-60M)	1	1	1	1	1	1	1		
17	95002-40800-08	クランプ, チューブ (D8)	2	2	2	2	2	2	2		
18	96300-06014-00	ボルト, フランジ 6X14	2	2	2	2	2	2	2		

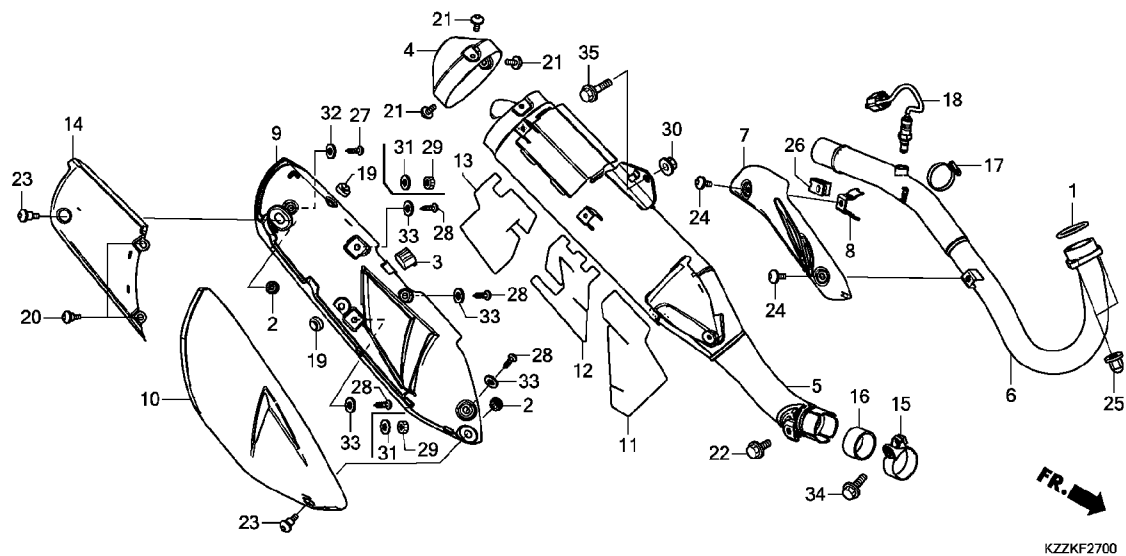




見出 番号	部品番号	部品名	使用個数 CRF250							適用号機		タイプ
			L	M	LD	RL	RLA	RLD	RDA	初号機	終号機	
1	18291-MEB-670	ガasket, エキゾーストパイプ	1	1	1	1	1	1	1			
2	18293-KZZ-900	ラバー, フロテクターハット	2	2	2	2	2	2	2			
3	18293-MN0-000	ラバー, フロテクター	1	1	1	1	1	1	1			
4	18306-KZZ-900	キャップ, テール	1	1	1	1	1	1	1			
5	18310-KZZ-J00	マフラーCOMP.	1	1	1	1	1	1	1			
6	18320-KZZ-J00	パイプCOMP., エキゾースト	1	1	1	1	1	1	1			
7	18325-KZZ-900	フロテクター, エキゾーストパイプ	1	1	1	-	-	-	-			
8	18327-KZZ-J00	ステー, エキゾーストパイプフロテクター	1	1	1	-	-	-	-			
9	18355-KZZ-J00	フロテクター, マフラー	1	1	1	1	1	1	1			
10	18360-KZZ-D20ZA	カバー, フロントマフラー	1	-	1	-	-	-	-			
		*NH196*.....ロスホワイト	1	-	1	-	-	-	-			
	18360-KZZ-D20ZB	*NH1*.....ブラック	-	1	-	-	-	-	-			
11	18361-KZZ-J00	ガード, ヒート(A)	1	1	1	1	1	1	1			
12	18362-KZZ-J00	ガード, ヒート(B)	1	1	1	1	1	1	1			
13	18363-KZZ-J00	ガード, ヒート(C)	1	1	1	1	1	1	1			
14	18365-KZZ-900	カバー, リヤマフラー	1	1	1	1	1	1	1			
15	18373-KYJ-900	ハット, マフラー	1	1	1	1	1	1	1			
16	18392-KYJ-901	ハット, マフラー	1	1	1	1	1	1	1			
17	19509-MM5-003	クランパー, ランエアーホース	1	1	1	-	-	-	-			
18	36531-KZZ-J01	センサー, O2 (NGK)	1	1	1	1	1	1	1			
19	83512-KZZ-900	ラバー, マフラーフロテクター	2	2	2	2	2	2	2			
20	90114-KPB-750	スクリュー, スペシャル 5X14	-	-	-	2	2	2	2			
21	90114-KZZ-900	スクリュー, スペシャル 5X10	3	3	3	3	3	3	3			
22	90118-KZZ-900	ボルト, フランジ 8X16	1	1	1	1	1	1	1			
23	90160-KZZ-900	ボルト, マフラーフロテクター (5MM)	2	2	2	2	2	2	2			

# F-27

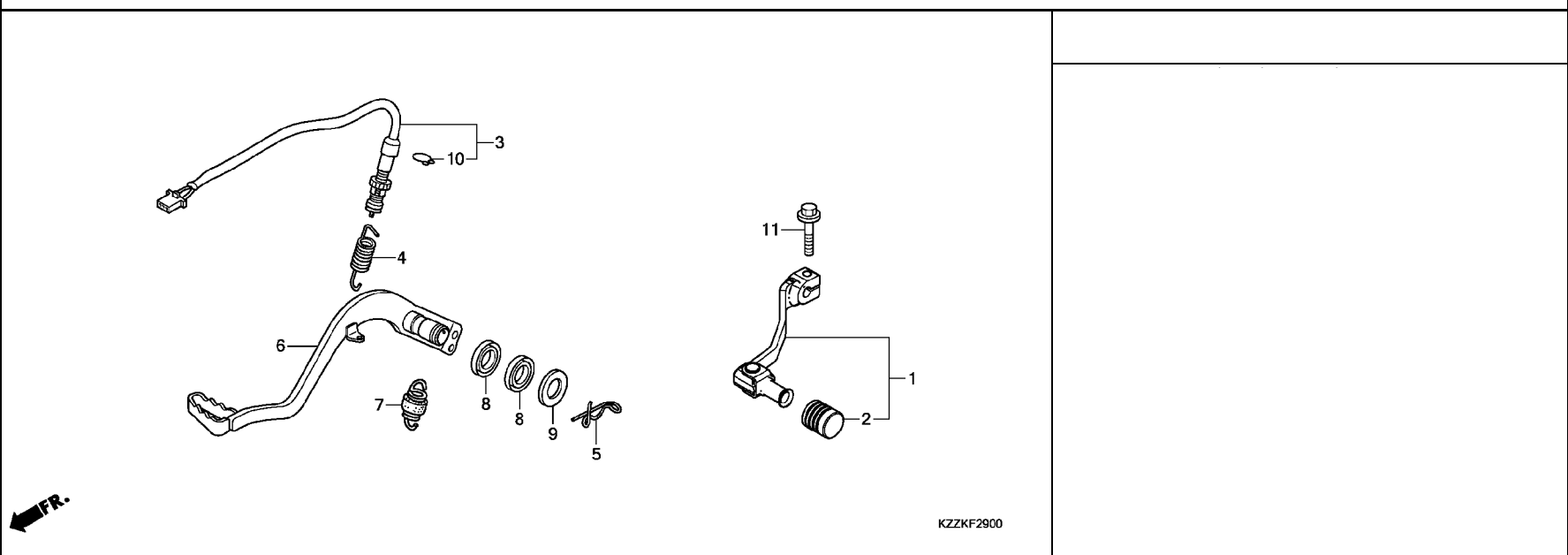
# エキゾーストマフラー



見出 番号	部品番号	部品名	使用個数 CRF250						適用号機		タイプ
			L H	M H	LD H	RL H	RLA H	RLD H	RDA H	初号機	
24	90170-KZZ-900	スクリュー, バン 6X10	2	2	2	-	-	-	-		
25	90304-KPH-700	ナット, 6カクキャップ 8MM	2	2	2	2	2	2	2		
26	90344-964-003	ナット, クリップ 6MM	1	1	1	-	-	-	-		
27	93913-142J0	スクリュー, タツピング 4X12	1	1	1	1	1	1	1		
28	93913-142J0	スクリュー, タツピング 4X12	4	4	4	-	-	-	-		
29	94001-05000-0S	ナット, 6カク 5MM	-	-	-	2	2	2	2		
30	94050-08000	ナット, フランジ 8MM	1	1	1	1	1	1	1		
31	94101-05000	ワッシャー, フレイン 5MM	-	-	-	2	2	2	2		
32	94103-04000	ワッシャー, フレイン 4MM	1	1	1	1	1	1	1		
33	94103-04000	ワッシャー, フレイン 4MM	4	4	4	-	-	-	-		
34	95701-08038-02	ボルト, フランジ 8X38	1	1	1	1	1	1	1		
35	96300-08040-00	ボルト, フランジ 8X40	1	1	1	1	1	1	1		

F-29

ペダル

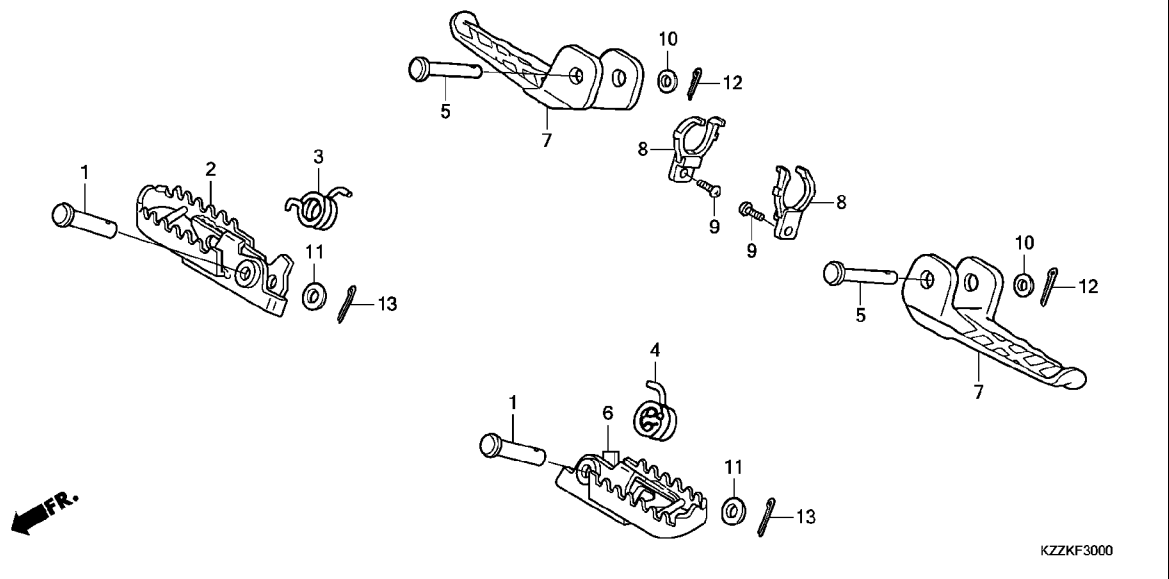


見出 番号	部品番号	部品名	使用個数							適用号機		タイプ
			L	M	LD	RL	RLA	RLD	RDA	初号機	終号機	
			H	H	H	H	H	H	H			
1	24700-KZZ-J00	ペダルASSY., チェンジ	1	1	1	1	1	1	1			
2	24781-KZZ-J00	ラバー, チェンジペダル	1	1	1	1	1	1	1			
3	35350-KZZ-J01	スイッチASSY., リヤーストップ	1	1	1	1	1	1	1			
4	35357-KZZ-900	スプリング, ストップスイッチ	1	1	1	1	1	1	1			
5	43950-KZZ-900	ピン, スナッフ	1	1	1	1	1	1	1			
6	46500-KZZ-900	ペダルCOMP., リヤフブレーキ	1	1	1	1	1	1	1			
7	46511-KZ4-J00	スプリングASSY., リヤフブレーキリターン	1	1	1	1	1	1	1			
8	46525-KK0-003	ワッシャー, 17X20X2.5	2	2	2	2	2	2	2			
9	90439-463-000	ワッシャー, フレイム 16MM	1	1	1	1	1	1	1			
10	90601-KAF-003	クリップ, スイッチカバー	1	1	1	1	1	1	1			
11	95701-06020-00	ボルト, フランジ 6X20	1	1	1	1	1	1	1			

3

# F-30

# ステップ

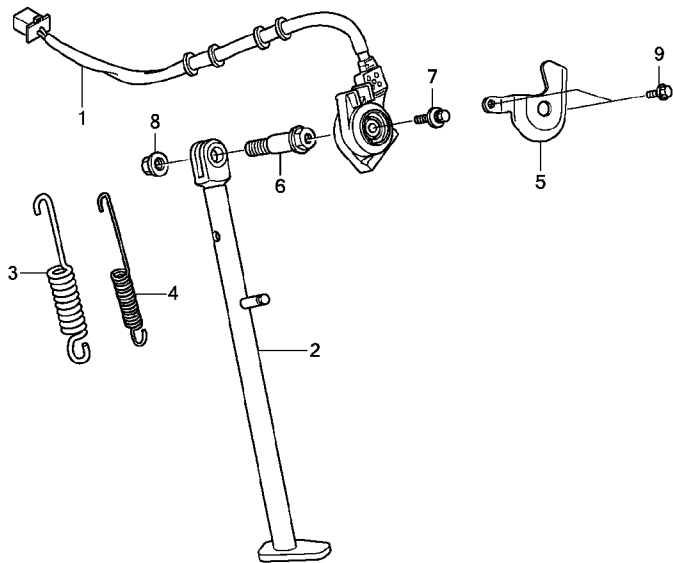


見出 番号	部品番号	部品名	使用個数							適用号機		タイプ
			L	M	LD	RL	RLA	RLD	RDA	初号機	終号機	
			H	H	H	H	H	H	H			
1	50603-KZZ-900	ピン, ステップ ショイント	2	2	2	2	2	2	2			
2	50616-KZZ-900	ステップ COMP., R.	1	1	1	1	1	1	1			
3	50617-KZZ-900	スプリング, R. ステップ リターン	1	1	1	1	1	1	1			
4	50618-KZZ-900	スプリング, L. ステップ リターン	1	1	1	1	1	1	1			
5	50639-KZZ-900	ピン, ステップ パー	2	2	2	2	2	2	2			
6	50642-KZZ-900	ステップ COMP., L.	1	1	1	1	1	1	1			
7	50711-KZZ-900	ステップ, ヒーリオン	2	2	2	2	2	2	2			
8	50713-KZZ-900	ガイド, ヒーリオンステップ	2	2	2	2	2	2	2			
9	90020-KZZ-900	スクリュー, パン 4X10	2	2	2	2	2	2	2			
10	94101-08000	ワッシャー, フレイン 8MM	2	2	2	2	2	2	2			
11	94102-10000	ワッシャー, フレイン 10MM	2	2	2	2	2	2	2			
12	94201-20150	ピン, スプリット 2.0X15	2	2	2	2	2	2	2			
13	94201-20180	ピン, スプリット 2.0X18	2	2	2	2	2	2	2			



F-31

スタンド



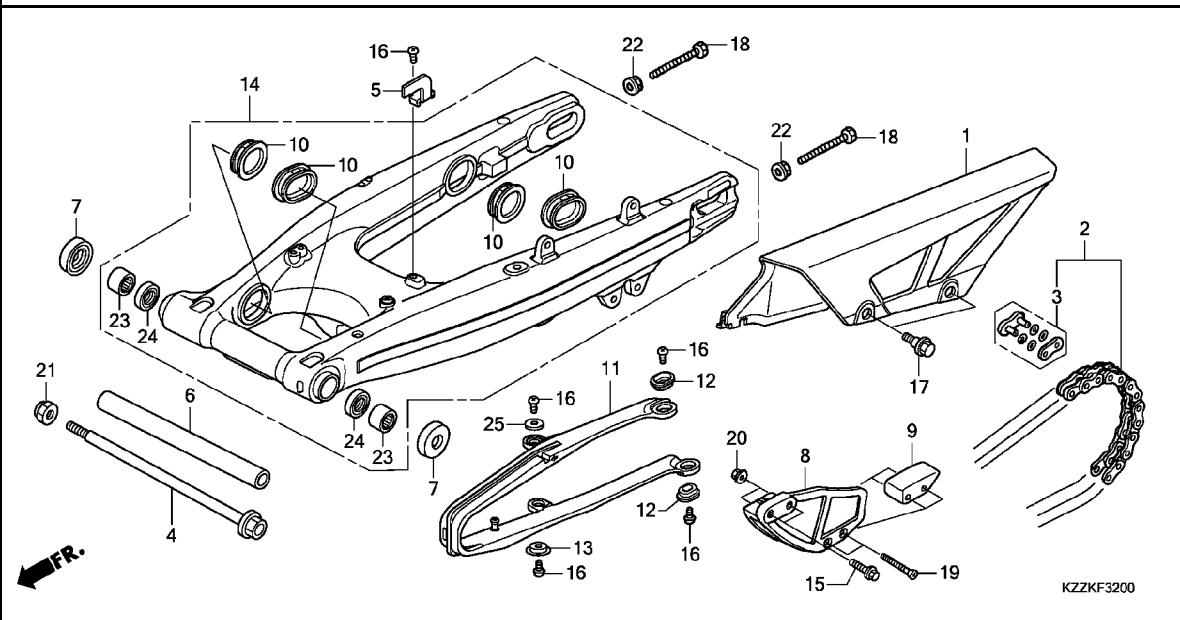
KZZKF3100

見出 番号	部品番号	部品名	使用個数 CRF250						適用号機		タイプ
			L H	M H	LD H	RL H	RLA H	RLD H	RDA H	初号機	
1	35700-KZZ-901	スイッチASSY., サイドスタンド	1	1	1	1	1	1	1		
2	50530-KZZ-D20	ハCOMP., サイドスタンド	1	-	-	-	-	-	-		
	50530-KZZ-G10	.....	-	1	-	-	-	-	-		
	50530-KZZ-G60	.....	-	-	1	-	-	1	1		
	50530-KZZ-J00	.....	-	-	-	1	1	-	-		
3	50541-MY5-860	スフリンク, サイドスタンド	1	1	1	-	-	1	1		
	50541-KZZ-J00	.....	-	-	-	1	1	-	-		
4	50545-MY5-860	サフスフリンク, サイドスタンド	1	1	1	-	-	1	1		
	50545-KZZ-J00	.....	-	-	-	1	1	-	-		
5	50547-KZZ-900	ガード, サイドスタンドスイッチ	1	1	1	1	1	1	1		
6	90108-KPP-860	ボルト, サイドスタンドピボット	1	1	1	1	1	1	1		
7	90147-KVY-900	ボルト, スイッチセッティング	1	1	1	1	1	1	1		
8	90304-KGH-901	ナット, U 10MM	1	1	1	1	1	1	1		
9	96001-06010-07	ボルト, フランジ 6X10	2	2	2	2	2	2	2		



F-32

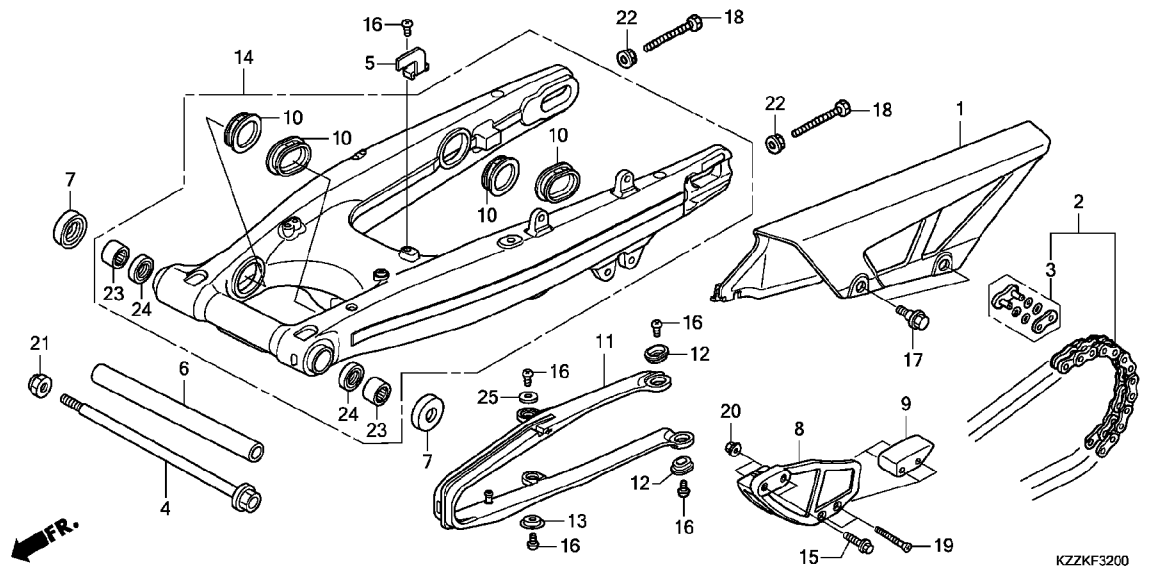
スウィングアーム



見出 番号	部品番号	部品名	使用個数							適用号機		タイプ
			L	M	LD	RL	RLA	RLD	RDA	初号機	終号機	
			H	H	H	H	H	H	H			
1	40510-KZZ-900	ケース, ドライブチェーン	1	-	1	1	1	1	1			
	40510-KZZ-A20											
2	40540-KYJ-902	チェーン, ドライブ (タイトー) (DID520VF-120ZB)	-	1	-	-	-	-	-			
		(ヒョウシンリンク106L)	1	1	1	1	1	1	1			
3	40545-KYJ-902	ジョイント, ドライブチェーン (タイトー)	1	1	1	1	1	1	1			
4	52101-KZZ-900	ボルト, スウィングアームピボット	1	1	1	1	1	1	1			
5	52131-KZZ-900	ステー, チェンケース	1	1	1	1	1	1	1			
6	52141-KZZ-900	カラー, センターピボットインスタンス	1	1	1	1	1	1	1			
7	52144-356-005	キャップ, スウィングアームダストシール (NOK)	2	2	2	2	2	2	2			
8	52146-KV6-010	ガイド, チェン	1	1	1	1	1	1	1			
9	52147-KV6-010	スライダ, チェンガイド	1	1	1	1	1	1	1			
10	52161-KZZ-900	キャップ, リヤスウィングアーム	4	4	4	4	4	4	4			
11	52170-KZZ-900	スライダ, チェン	1	1	1	1	1	1	1			
12	52171-KR6-000	ワッシャー, チェンスライダ	2	2	2	2	2	2	2			
13	52171-MAN-620	ワッシャー, チェンスライダ	1	1	1	1	1	1	1			
14	52200-KZZ-900	スウィングアームサブ ASSY, リヤ	1	-	1	1	1	1	1			
	52200-KZZ-A21		-	1	-	-	-	-	-			
15	90103-KZZ-900	ボルト, フランジ 6X20	2	2	2	2	2	2	2			
16	90107-MJP-G50	スクリュー, ハン 5X12	5	5	5	5	5	5	5			
17	90111-KZZ-900	ボルト, フランジ 6MM	2	2	2	2	2	2	2			
18	90112-KZZ-900	ボルト, 6カク 8X47.5	2	2	2	2	2	2	2			
19	90115-KZZ-900	スクリュー, フラット 6X53	2	2	2	2	2	2	2			
20	90301-KGH-901	ナット, U 6MM (フジセイミツ)	2	2	2	2	2	2	2			

# F-32

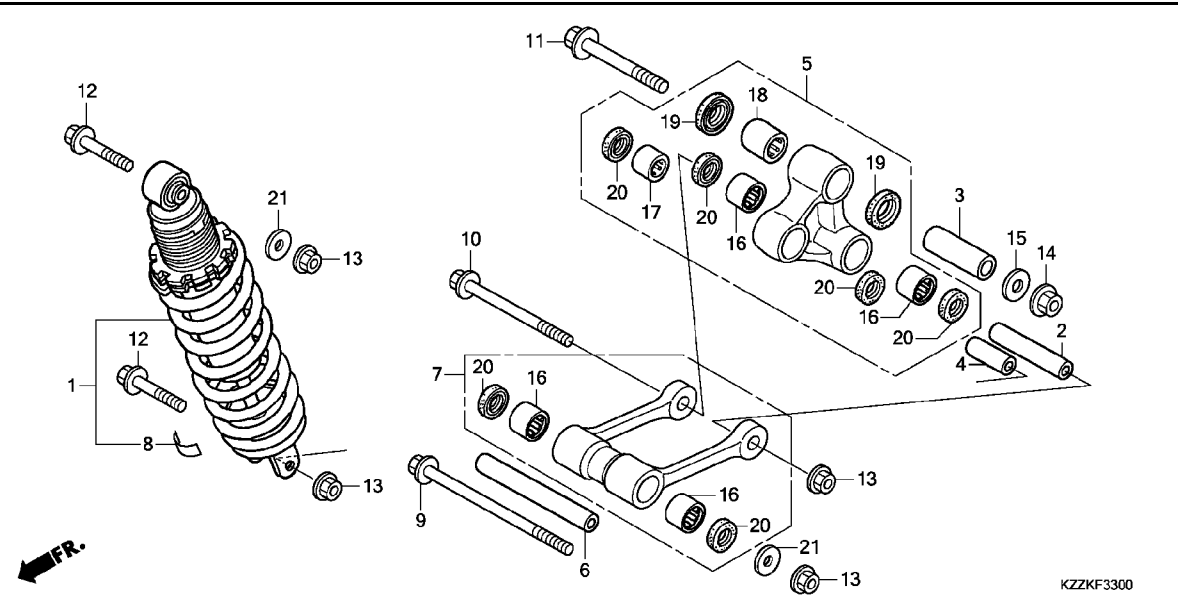
# スウィングアーム



見出 部品番号	部品名	使用個数							適用号機		タイプ
		L	M	LD	RL	RLA	RLD	RDA	初号機	終号機	
21	90305-KCJ-951 ナット, U 14MM (フジ・セイミツ) . . . .	1	1	1	1	1	1	1			
22	90309-357-000 ナット, 6カク 8MM . . . . .	2	2	2	2	2	2	2			
23	91070-GC4-601 ベアリング, ニードル 20X26X20 (NTN)	2	2	2	2	2	2	2			
24	91254-KS6-003 タブ・スチール 20X26X4.5 (アライ) . . . . .	2	2	2	2	2	2	2			
25	94103-05700 ワッシャー, フレイム 5MM . . . . .	1	1	1	1	1	1	1			

# F-33

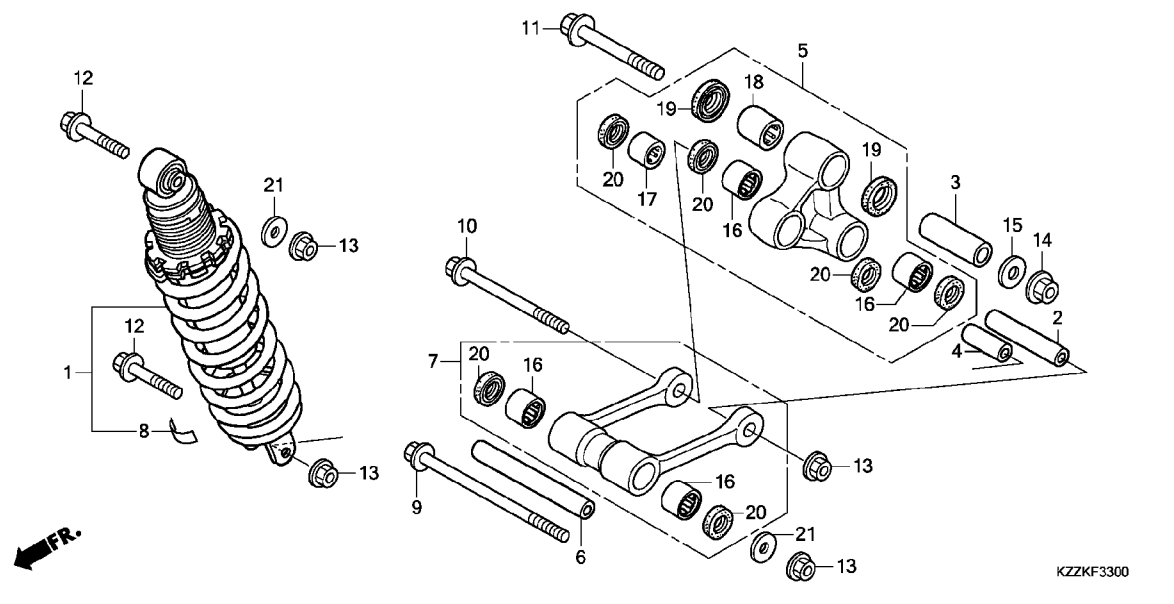
# リヤークッション



見出 番号	部品番号	部品名	使用個数							適用号機		タイプ
			L	M	LD	RL	RLA	RLD	RDA	初号機	終号機	
	52400-KZZ-D21	クッションASSY., リヤ- (シヨウワ)	1	-	-	-	-	-	-	-	-	-
	52400-KZZ-G11	.....	-	1	-	-	-	-	-	-	-	-
	52400-KZZ-G71	.....	-	-	1	-	-	-	1	1	-	-
	52400-KZZ-J21	.....	-	-	-	1	1	-	-	-	-	-
	52462-KPS-900	カラ-A, クッションア-ム	1	1	1	1	1	1	1	1	-	-
	52462-KZZ-900	カラ-C, クッションア-ム	1	1	1	1	1	1	1	1	-	-
	52464-KPE-900	カラ-C, クッションア-ム	1	1	1	1	1	1	1	1	-	-
	52465-KZZ-900	ア-ムサブ ASSY., クッション	1	-	1	-	-	-	1	1	-	-
	52465-KZZ-A20	.....	-	1	-	-	-	-	-	-	-	-
	52465-KZZ-J00	.....	-	-	-	1	1	-	-	-	-	-
	52472-KZZ-900	カラ-, コネクティング ロット	1	1	1	1	1	1	1	1	-	-
	52475-KZZ-900	ロット サブ ASSY., クッション										
		コネクティング	1	-	1	-	-	-	1	1	-	-
	52475-KZZ-A20	.....	-	1	-	-	-	-	-	-	-	-
	52475-KZZ-J00	.....	-	-	-	1	1	-	-	-	-	-
	87516-KS7-832	ラベル, リヤ- タンパ- ワ- ニンク	1	1	1	1	1	1	1	1	-	-
	90151-KZZ-900	ボルト, フランジ 10X127	1	1	1	1	1	1	1	1	-	-
	90152-KZZ-900	ボルト, フランジ 10X103	1	1	1	1	1	1	1	1	-	-
	90153-KZZ-900	ボルト, フランジ 12X88	1	1	1	1	1	1	1	1	-	-
	90154-KZZ-900	ボルト, フランジ 10X53	2	2	2	2	2	2	2	2	-	-
	90304-GE8-003	ナット, U 10MM (ワセラシ)	4	4	4	4	4	4	4	4	-	-
	90305-KZZ-901	ナット, U 12MM	1	1	1	1	1	1	1	1	-	-
	90501-KZ4-J40	ワッシャー, フレイン 12MM	1	1	1	1	1	1	1	1	-	-
	91071-KV3-005	ベアリング, ニードル (コウヨウ)	4	4	4	4	4	4	4	4	-	-
	91071-MY1-005	ベアリング, ニードル 17X24X17 (コウヨウ)	1	1	1	1	1	1	1	1	-	-

F-33

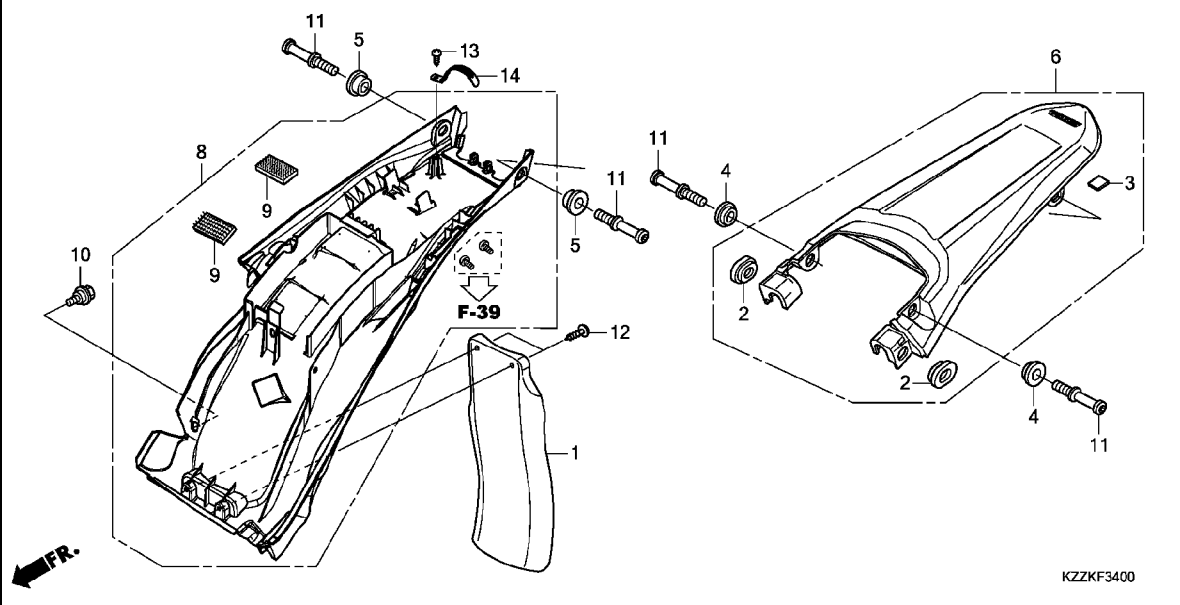
リヤークッション



見出 部品番号	部品名	使用個数						適用号機		タイプ	
		L	M	LD	RL	RLA	RLD	RDA	初号機		終号機
18	91072-MY1-005	ヘアリンク, ニートル 20X26X20	1	1	1	1	1	1	1		
19	91254-KS6-003	タフスチール 20X26X4.5 (アライ)	2	2	2	2	2	2	2		
20	91262-KV3-831	タフスチール 17X24X5 (アライ)	6	6	6	6	6	6	6		
21	94101-10800	ワッシャー, フレイン 10MM	2	2	2	2	2	2	2		

# F-34

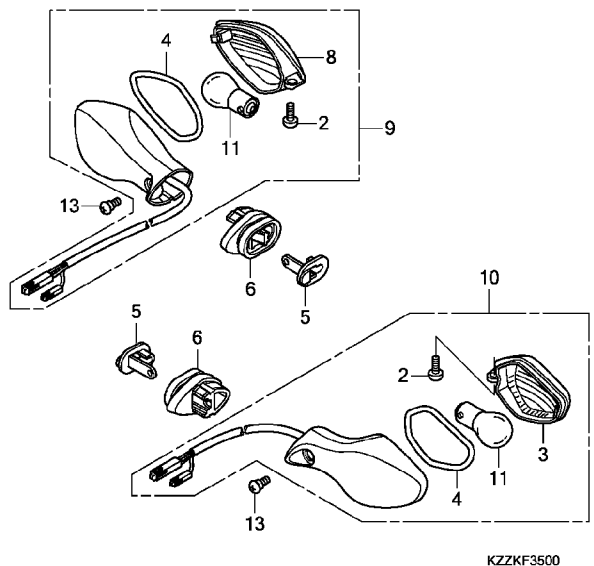
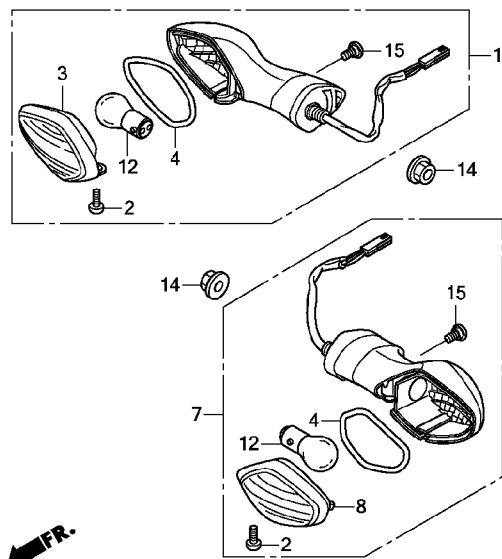
# リヤフェンダー



見出 番号	部品番号	部品名	使用個数							適用号機		タイプ
			L	M	LD	RL	RLA	RLD	RDA	初号機	終号機	
			H	H	H	H	H	H	H			
1	17218-KZZ-900	マットガード	1	1	1	1	1	1	1			
2	64266-MG9-770	クローメツト、スビカーハネル	2	2	2	2	2	2	2			
3	64465-KZZ-J00	ラバースポンジ、リヤフェンダー	1	1	1	1	1	1	1			
4	77223-KZZ-900	カラ-A、フェンダーセツティング	2	2	2	2	2	2	2			
5	77224-KZZ-900	カラ-B、フェンダーセツティング	2	2	2	2	2	2	2			
6	80010-KZZ-D10ZC	フェンダーセット、リヤ(WL)										
		*TYPE1*	1	1	1	-	-	-	-			
	80010-KZZ-J00ZB	*TYPE1*	-	-	-	1	1	1	1			
8	80150-KZZ-307	フェンダーセットB、リヤ	1	1	1	1	1	1	1			
9	83643-355-300	テープ、マジック(メス)(25X50)	2	2	2	2	2	2	2			
10	90110-KZZ-900	ホルト、フランジ 6MM	1	1	1	1	1	1	1			
11	90116-KZZ-900	ホルト、フック 8MM	4	4	4	4	4	4	4			
12	93913-15510	スクリュ、タツピング 5X20	2	2	2	2	2	2	2			
13	93913-14120	スクリュ、タツピング 4X10	1	1	1	1	1	1	1			
14	94591-49000	クリツプ 4X90	1	1	1	1	1	1	1			

# F-35

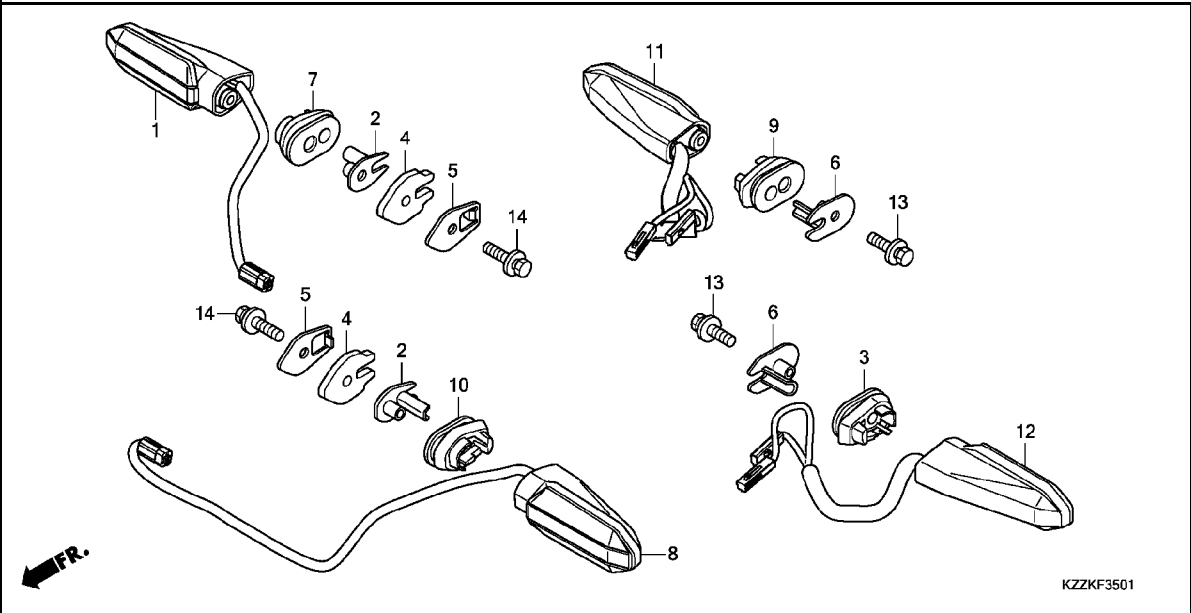
## ウインカー (CRF250L/M/LD)



見出 番号	部品番号	部品名	使用個数							適用号機		タイプ
			L H	M H	LD H	RL H	RLA H	RLD H	RDA H	初号機	終号機	
1	33400-KZZ-D21	ウインカー-ASSY., R. フロント (12V 21/5W)	1	1	1	-	-	-	-			
2	33402-MGS-D31	スクリユー, スペシヤル 4X10	4	4	4	-	-	-	-			
3	33404-MGS-J32	レンズ COMP., R. ウインカー (R. フロント/L. リヤ)	2	2	2	-	-	-	-			
4	33405-MKA-D81	シール, ガスケツト	4	4	4	-	-	-	-			
5	33412-MGS-D30	ステー, ウインカー	2	2	2	-	-	-	-			
6	33413-MGS-D30	ラバ -, ウインカーマウンテイング	2	2	2	-	-	-	-			
7	33450-KZZ-D21	ウインカー-ASSY., L. フロント (12V 21/5W)	1	1	1	-	-	-	-			
8	33454-MGS-J32	レンズ COMP., L. ウインカー (L. フロント/R. リヤ)	2	2	2	-	-	-	-			
9	33600-KZZ-J11	ウインカー-ASSY., R. リヤ (12V 21W)	1	1	1	-	-	-	-			
10	33650-KZZ-J11	ウインカー-ASSY., L. リヤ (12V 21W)	1	1	1	-	-	-	-			
11	34904-MGZ-J01	ハルブ, ウインカーライト (P21W)	2	2	2	-	-	-	-			
12	34906-MGZ-J01	ハルブ, テールライト (P21/5W) (ライフレツクス)	2	2	2	-	-	-	-			
13	90380-MGS-D30	スクリユー, スペシヤル 6X8	2	2	2	-	-	-	-			
14	94050-10000	ナツト, フランジ 10MM	2	2	2	-	-	-	-			
15	90380-KZZ-900	スクリユー, スペシヤル 6X11	2	2	2	-	-	-	-			

# F-35-1

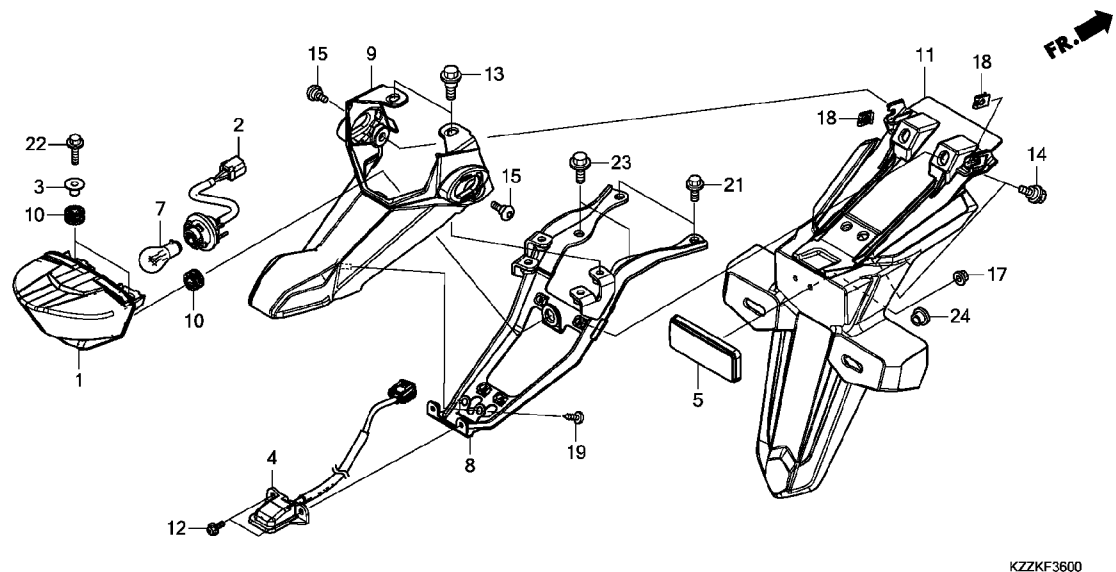
## ウインカー (CRF250RL/RLA/RLD/RDA)



見出 番号	部品番号	部品名	使用個数							適用号機		タイプ
			L	M	LD	RL	RLA	RLD	RDA	初号機	終号機	
			H	H	H	H	H	H	H			
1	33400-KZZ-J01	ウインカー-ASSY., R. フロント	-	-	-	1	1	1	1			
2	33411-K15-920	カラ-ウインカー	-	-	-	2	2	2	2			
3	33412-KZZ-J00	ラバ-, R. ウインカーマウンティング (L. リヤ-)	-	-	-	1	1	1	1			
4	33413-KZZ-J00	プレート, ウインカーマウント (A)	-	-	-	2	2	2	2			
5	33414-KZZ-J00	プレート, ウインカーマウント (B)	-	-	-	2	2	2	2			
6	33415-KZZ-J00	カラ-, ウインカー	-	-	-	2	2	2	2			
7	33416-KZZ-J00	ラバ-, R. ウインカーマウンティング (A40)	-	-	-	1	1	1	1			
8	33450-KZZ-J01	ウインカー-ASSY., L. フロント	-	-	-	1	1	1	1			
9	33452-KZZ-J00	ラバ-, L. ウインカーマウンティング (R. リヤ-)	-	-	-	1	1	1	1			
10	33456-KZZ-J00	ラバ-, L. ウインカーマウンティング (B40)	-	-	-	1	1	1	1			
11	33600-KZZ-J01	ウインカー-ASSY., R. リヤ-	-	-	-	1	1	1	1			
12	33650-KZZ-J01	ウインカー-ASSY., L. リヤ-	-	-	-	1	1	1	1			
13	93411-05025-00	ボルトワッシャー 5X25	-	-	-	2	2	2	2			
14	93411-05030-00	ボルトワッシャー 5X30	-	-	-	2	2	2	2			

F-36

テールライト



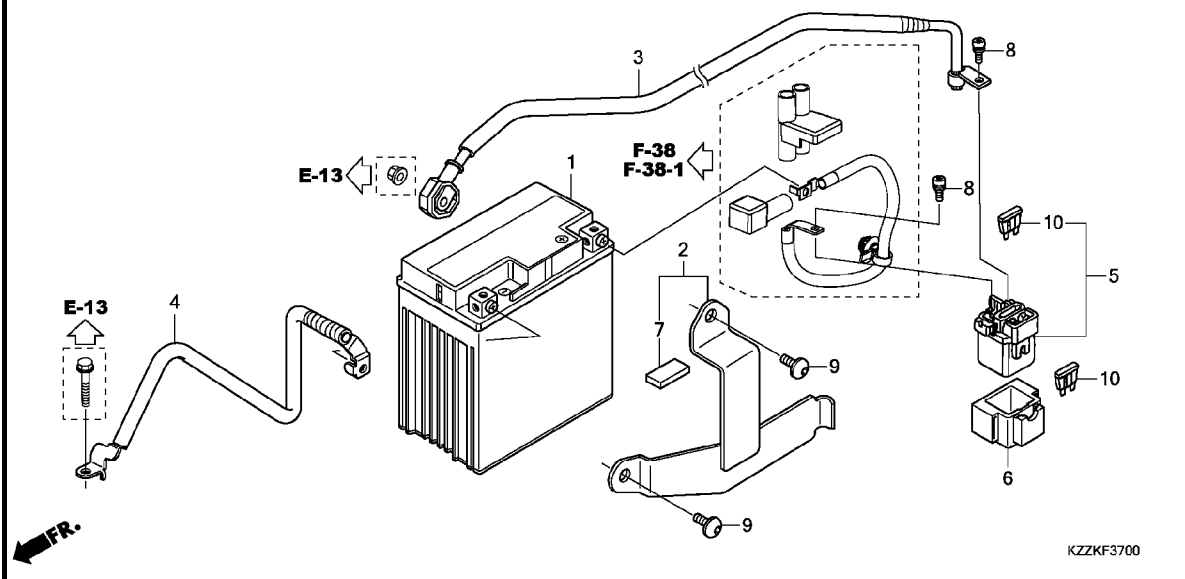
KZZKF3600

見出 番号	部品番号	部品名	使用個数							適用号機		タイプ
			L	M	LD	RL	RLA	RLD	RDA	初号機	終号機	
			H	H	H	H	H	H	H			
1	33703-KZZ-J01	ベースCOMP., テールライト	1	1	1	1	1	1	1			
2	33704-KZZ-J01	ソケットCOMP., テールライト	1	1	1	1	1	1	1			
3	33705-KZZ-J01	カラー, テールライト	2	2	2	2	2	2	2			
4	33720-KZZ-J01	ライトASSY., ライセンス	1	1	1	1	1	1	1			
5	33741-KPL-902	リフレクター, リフレックス	1	1	1	1	1	1	1			
7	34906-KSS-C01	バルブ, テールライト(12V 21/5W) (コイト)	1	1	1	1	1	1	1			
8	80110-KZZ-J00	ステーCOMP., ナンバープレート	1	1	1	1	1	1	1			
9	80115-KZZ-J00	カバー, テールライト	1	1	1	1	1	1	1			
10	83545-KZZ-J00	ラバー, テールライトマウンティング	3	3	3	3	3	3	3			
11	84701-KZZ-J00	プレート, ナンバー	1	1	1	1	1	1	1			
12	90008-ZM7-000	ボルト 4X10	2	2	2	2	2	2	2			
13	90023-MGZ-J00	ピボット, シフトドラムストッパーアーム	2	2	2	2	2	2	2			
14	90110-KZZ-900	ボルト, フランジ 6MM	4	4	4	4	4	4	4			
15	90114-MGZ-J00	スクリュー, スペシャル 5X14	2	2	2	2	2	2	2			
17	90301-KWN-901	ナット, U 5MM	1	1	1	1	1	1	1			
18	90677-KAN-T00	ナット, クリツプ 5MM	2	2	2	2	2	2	2			
19	93903-24380	スクリュー, タツピング 4X12	2	2	2	2	2	2	2			
21	95701-06012-00	ボルト, フランジ 6X12	2	2	2	2	2	2	2			
22	95701-06020-08	ボルト, フランジ 6X20	2	2	2	2	2	2	2			
23	95701-08014-00	ボルト, フランジ 8X14	2	2	2	2	2	2	2			
24	44125-MN5-000	カラー, フロントホイールカバー	2	2	2	2	2	2	2			



# F-37

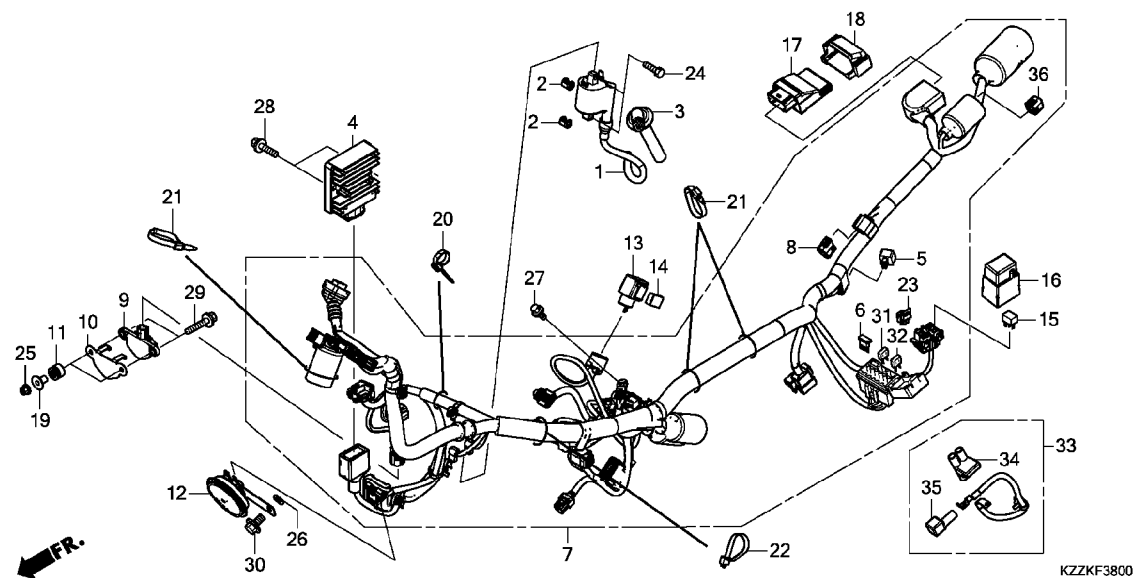
# バッテリー



見出 番号	部品番号	部品名	使用個数							適用号機		タイプ
			L	M	LD	RL	RLA	RLD	RDA	初号機	終号機	
			H	H	H	H	H	H	H			
1	31500-KZZ-J21	バッテリー (YTZ8V) (GS 17サ) ..	1	1	1	1	1	1	1			
2	31510-KZZ-J00	バンド, バッテリー .....	1	1	1	1	1	1	1			
3	32410-KZZ-900	ケーブル, スターターモーター .....	1	1	1	1	1	1	1			
4	32601-KZZ-900	ケーブル, バッテリーアース .....	1	1	1	1	1	1	1			
5	35850-MT4-003	スイッチASSY., スターターマグ ネットク ..	1	1	1	1	1	1	1			
6	35856-MT3-000	ラバー, ショック .....	1	1	1	1	1	1	1			
7	50383-KZZ-900	ラバー, バッテリー (10X20X3) .....	1	1	1	1	1	1	1			
8	90111-MR5-000	ボルト, ソケット 5X9 .....	2	2	2	2	2	2	2			
9	90170-KZZ-900	スクリュー, バンド 6X10 .....	2	2	2	2	2	2	2			
10	98200-33000	ヒューズ, プレート (30A) .....	2	2	2	2	2	2	2			

F-38

ワイヤーハーネス (CRF250L/M/LD)

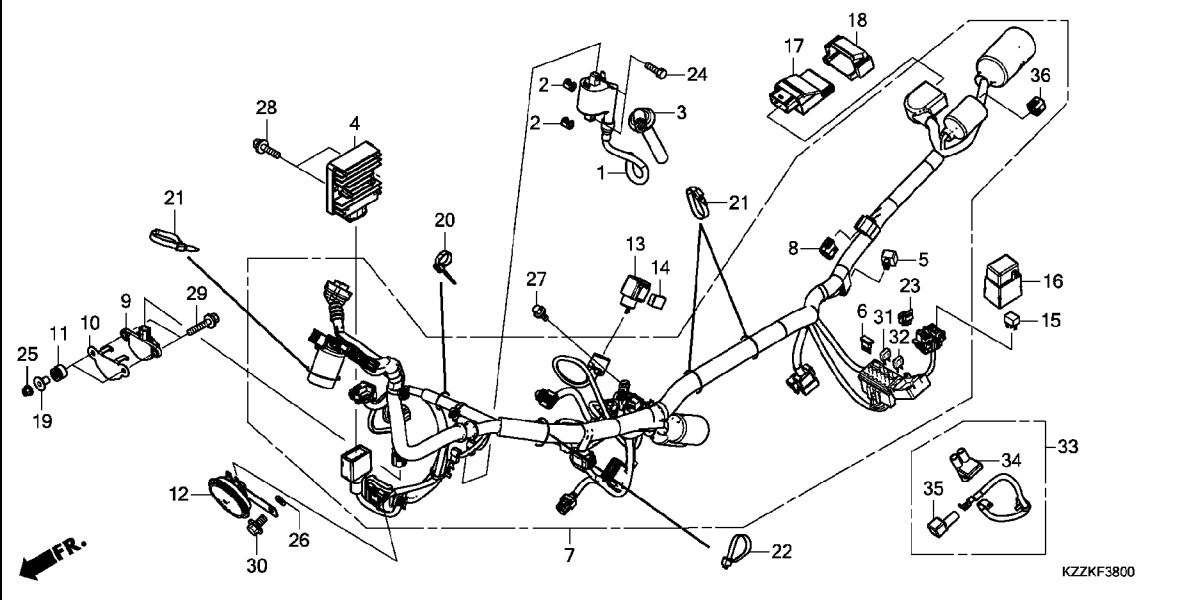


見出 番号	部品番号	部品名	使用個数								適用号機		タイプ
			L	M	LD	RL	RLA	RLD	RDA	初号機	終号機		
			H	H	H	H	H	H	H				
1	30510-KZZ-901	コイルCOMP.、イグニッション	1	1	1	-	-	-	-				
2	30520-GFM-900	スベーター、イグニッションコイル	2	2	2	-	-	-	-				
3	30700-KZZ-901	キャップ ASSY.、ノイズサブレッサー	1	1	1	-	-	-	-				
4	31600-KVK-901	レクチファイア ASSY.、レギュレーター	1	1	1	-	-	-	-				
5	31700-MM8-610	レクチファイア COMP.、シリコン	1	1	1	-	-	-	-				
6	31730-MAS-601	タイオード ASSY.、スリーウエイ (スミトモ)	1	1	1	-	-	-	-				
7	32100-KZZ-D20	ハーネス、ワイヤー	1	1	1	-	-	-	-				
8	32606-GEV-761	キャップ、ターミナル (4P) (レット)	1	1	1	-	-	-	-				
9	35160-KVS-751	センサー ASSY.、バンクアングル (M6)	1	1	1	-	-	-	-				
10	35161-KZZ-900	ステー、バンクアングルセンサー	1	1	1	-	-	-	-				
11	37244-MM4-000	ラバー、スピードメーターマウンティング	2	2	2	-	-	-	-				
12	38110-KYJ-901	ホーン COMP. (ハイ)	1	1	1	-	-	-	-				
13	38301-KYJ-641	リレー COMP.、ウインカー (ミツバ)	1	1	1	-	-	-	-				
14	38306-KK4-000	サスペンション、ウインカーリレー (ミツバ)	1	1	1	-	-	-	-				
15	38501-KWN-901	リレー COMP.、パワー (MICRO ISO 4P) (オムロン)	1	1	1	-	-	-	-				
16	38506-KZZ-900	カバー、リレー (2P)	1	1	1	-	-	-	-				
17	38770-KZZ-J21	PGM-FIユニット	1	-	1	-	-	-	-				
	38770-KZZ-G11		-	1	1	-	-	-	-				
18	38771-KTY-D30	クッション、PGM-FIユニット	1	1	1	-	-	-	-				
19	77302-473-000	カラー、ヒリオンシート	2	2	2	-	-	-	-				
20	90650-KW3-000	バンド、ワイヤー	1	1	1	-	-	-	-				
21	90651-KV6-003	バンド、ワイヤー 165MM (フック)	3	3	3	-	-	-	-				
22	90651-MA6-720	バンド、ワイヤーハーネス	1	1	1	-	-	-	-				
23	91565-SOX-003	クリップ、カラー (ターククリップ)	1	1	1	-	-	-	-				

3

# F-38

## ワイヤーハーネス (CRF250L/M/LD)

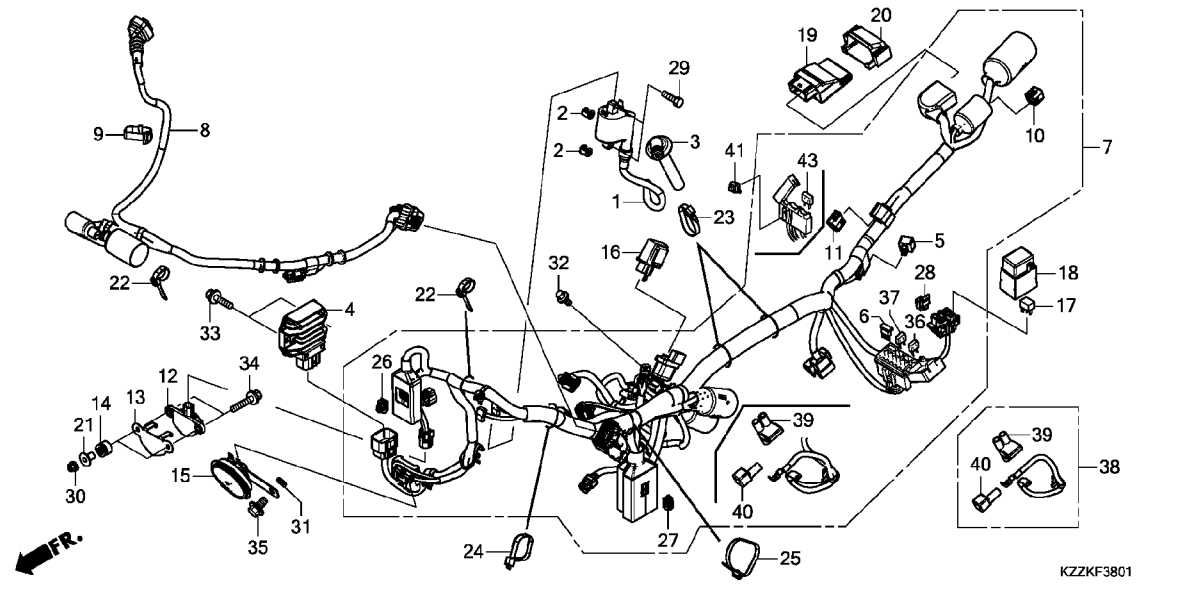


見出 番号	部品番号	部品名	使用個数							適用号機		タイプ
			L	M	LD	RL	RLA	RLD	RDA	初号機	終号機	
24	92101-06020-4J	ボルト, 6カク 6X20	2	2	2	-	-	-	-			
25	94050-06000	ナット, フランジ 6MM	2	2	2	-	-	-	-			
26	94102-08000	ワッシャー, フレイン 8MM	1	1	1	-	-	-	-			
27	95701-06012-00	ボルト, フランジ 6X12	1	1	1	-	-	-	-			
28	95701-06022-00	ボルト, フランジ 6X22	2	2	2	-	-	-	-			
29	95701-06030-00	ボルト, フランジ 6X30	2	2	2	-	-	-	-			
30	95701-08014-00	ボルト, フランジ 8X14	1	1	1	-	-	-	-			
31	98200-40500	ヒューズ, ミニ (5A)	2	2	2	-	-	-	-			
32	98200-41000	ヒューズ, ミニ (10A)	6	6	6	-	-	-	-			
33	32401-KZZ-900	ケーブル, スターターマク* ネチツクハ* ツテリ	1	1	1	-	-	-	-			
34	32406-MFF-D00	カバー, スターターマク* ネチツクターミナル	1	1	1	-	-	-	-			
35	32414-GAG-000	カバー, ハ* ツテリターミナル	1	1	1	-	-	-	-			
36	32605-GEV-761	キャップ, タ* ミニ (WPC 4P 090 M) (ナチユラル)	1	1	1	-	-	-	-			



F-38-1

ワイヤーハーネス (CRF250RL/RLA/RLD/RDA)

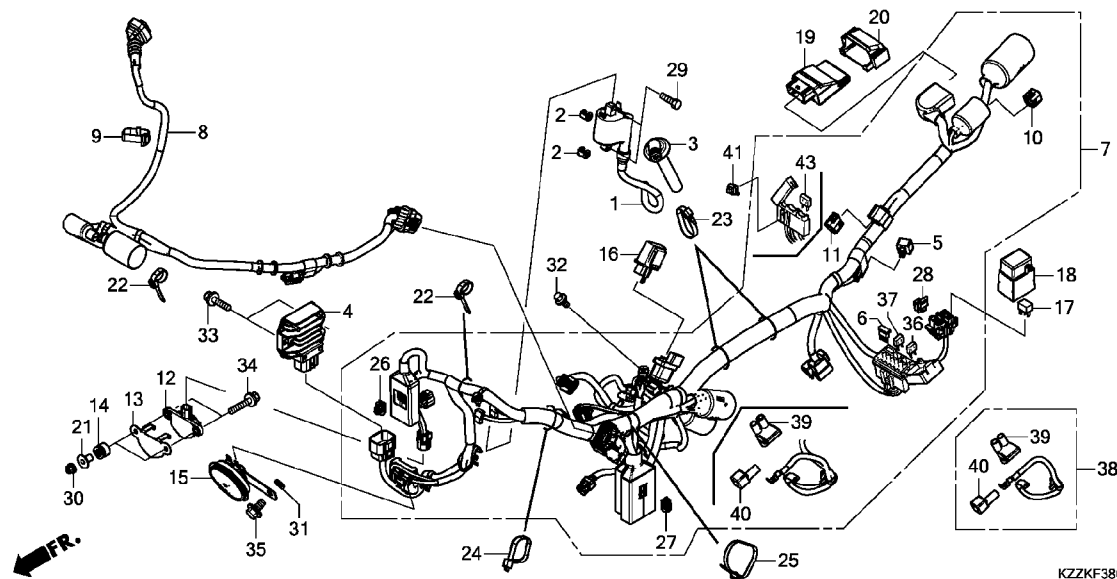


見出 番号	部品番号	部品名	使用個数							適用号機		タイプ
			CRF250							初号機	終号機	
			L	M	LD	RL	RLA	RLD	RDA			
			H	H	H	H	H	H	H			
1	30510-KZZ-901	コイルCOMP., イグニッション	-	-	-	1	1	1	1			
2	30520-GFM-900	スベ-サー, イグニッションコイル	-	-	-	2	2	2	2			
3	30700-KZZ-901	キャップ ASSY., ノイズサブレッサー	-	-	-	1	1	1	1			
4	31600-KZZ-J01	レクチファイア ASSY., レギュレーター	-	-	-	1	1	1	1			
5	31700-MM8-610	レクチファイア COMP., シリコン	-	-	-	1	1	1	1			
6	31730-MAS-601	タイオト ASSY., スリーウエイ (スミトモ)	-	-	-	1	1	1	1			
7	32100-KZZ-J00	ハーネス, ワイヤ	-	-	-	1	-	1	-			
	32100-KZZ-J70		-	-	-	-	1	-	1			
8	32103-KZZ-J00	サブハーネス, フロント	-	-	-	1	-	1	-			
	32103-KZZ-J80		-	-	-	-	1	-	1			
9	32161-404-000	バンド B1, ワイヤ	-	-	-	1	1	1	1			
10	32605-GEV-761	キャップ, タミ (WPC 4P 090 M) (チチュラル)	-	-	-	1	1	1	1			
11	32606-GEV-761	キャップ, タミ (4P) (レツド)	-	-	-	1	1	1	1			
12	35160-KVS-751	センサー ASSY., ハンクアングル (M6)	-	-	-	1	1	1	1			
13	35161-KZZ-900	ステア, ハンクアングルセンサー	-	-	-	1	1	1	1			
14	37244-MM4-000	ラバー, スピードメーターマウンティング	-	-	-	2	2	2	2			
15	38110-KYJ-901	ホンCOMP. (ハイ)	-	-	-	1	1	1	1			
16	38301-KZZ-J01	リレCOMP., ウィンカー (LED)	-	-	-	1	1	1	1			
17	38501-KWN-901	リレCOMP., パワー (MICRO ISO 4P) (オムロン)	-	-	-	1	1	1	1			
18	38506-KZZ-900	カバー, リレ (2P)	-	-	-	1	1	1	1			
19	38770-KZZ-J21	PGM-FIユニット	-	-	-	1	1	1	1			
20	38771-KTY-D30	クッション, PGM-FIユニット	-	-	-	1	1	1	1			
21	77302-473-000	カラー, ヒリオンシート	-	-	-	2	2	2	2			

3

# F-38-1

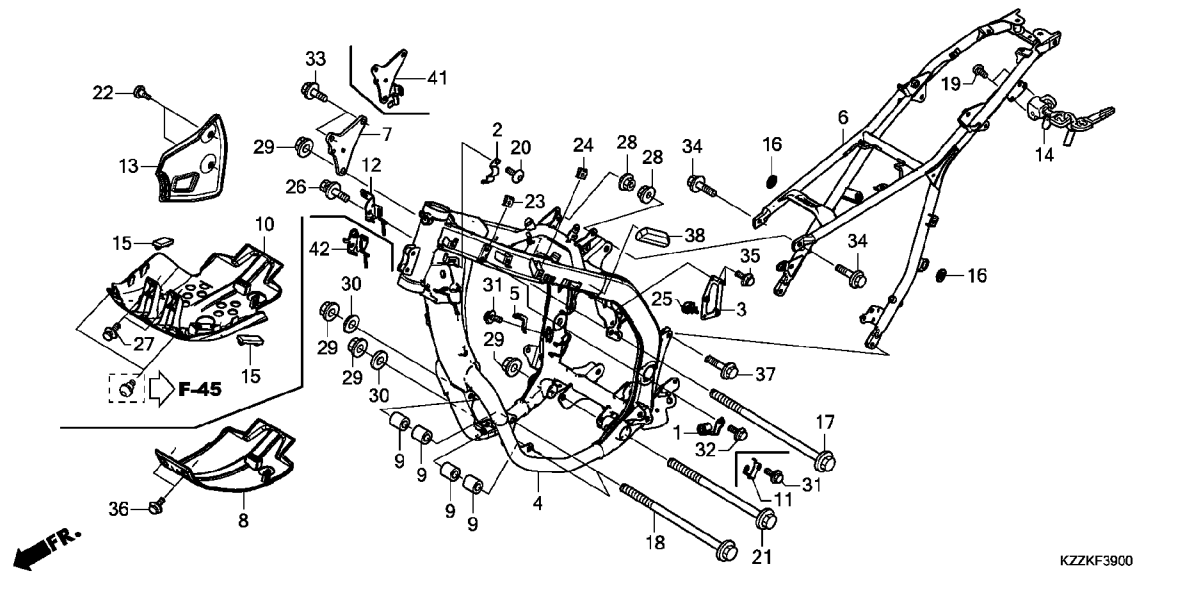
## ワイヤーハーネス (CRF250RL/RLA/RLD/RDA)



見出 番号	部品番号	部品名	使用個数								適用号機		タイプ
			L	M	CRF250			RLD	RDA	初号機	終号機		
			H	H	LD	RL	RLA	H	H				
22	90650-KW3-000	バンド, ワイヤ	-	-	-	2	2	2	2				
23	90651-KV6-003	バンド, ワイヤ 165MM (フック)	-	-	-	2	2	2	2				
24	90651-MA6-720	バンド, ワイヤハーネス	-	-	-	1	1	1	1				
25	90679-SG9-E01	バンド, サクションホース (フック)	-	-	-	1	1	1	1				
26	91533-S5A-003	クリップ, カプラー (ナチュラル)	-	-	-	1	1	1	1				
27	91534-SWA-003	クリップ, カプラー (タークグレー)	-	-	-	1	1	1	1				
28	91565-SOX-003	クリップ, カプラー (タークグリー)	-	-	-	1	1	1	1				
29	92101-06020-4J	ボルト, 6カク 6X20	-	-	-	2	2	2	2				
30	94050-06000	ナット, フランジ 6MM	-	-	-	2	2	2	2				
31	94102-08000	ワッシャー, フレイン 8MM	-	-	-	1	1	1	1				
32	95701-06012-00	ボルト, フランジ 6X12	-	-	-	1	1	1	1				
33	95701-06022-00	ボルト, フランジ 6X22	-	-	-	2	2	2	2				
34	95701-06030-00	ボルト, フランジ 6X30	-	-	-	2	2	2	2				
35	95701-08014-00	ボルト, フランジ 8X14	-	-	-	1	1	1	1				
36	98200-41000	ヒューズ, ミニ (10A)	-	-	-	6	7	6	7				
37	98200-42000	ヒューズ, ミニ (20A)	-	-	-	2	2	2	2				
38	32401-KZZ-900	ケーブル, スターターマク ネットワークバッテリー	-	-	-	1	-	1	-				
39	32406-MFF-D00	ケーブル, スターターマク ネットワークターミナル	-	-	-	1	1	1	1				
40	32414-GAG-000	ケーブル, バッテリーターミナル	-	-	-	1	1	1	1				
41	91533-S5A-003	クリップ, カプラー (ナチュラル)	-	-	-	-	1	-	1				
43	98200-43000	ヒューズ, ミニ (30A)	-	-	-	-	3	-	3				

F-39

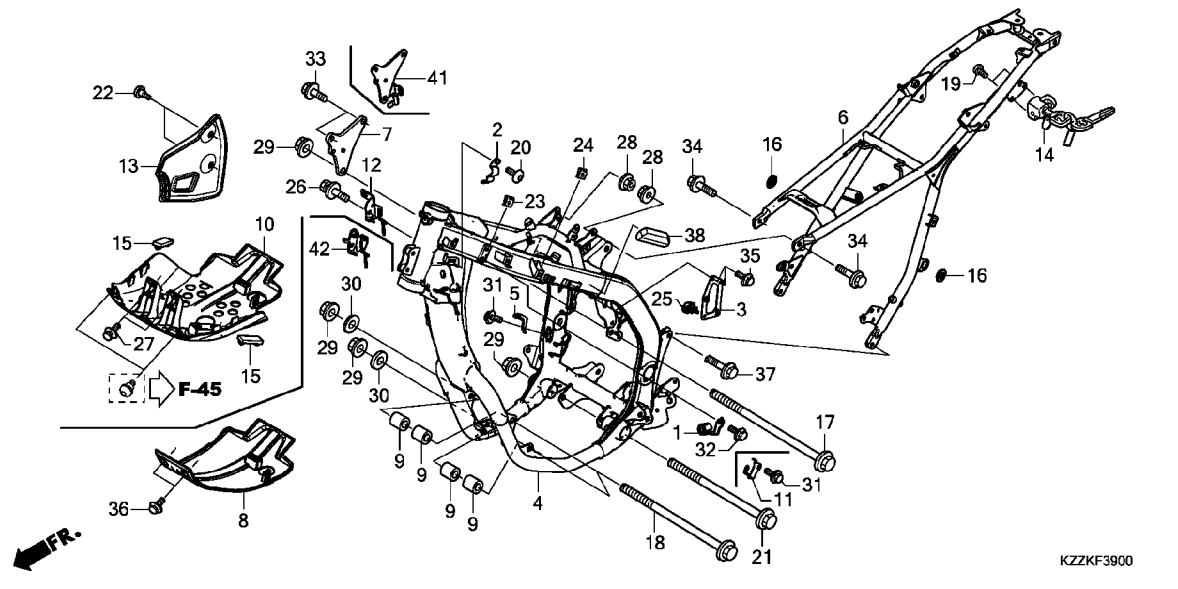
フレームボディ



見出 番号	部品番号	部品名	使用個数							適用号機		タイプ
			L	M	CRF250			RDA	初号機	終号機		
			H	H	H	RLA	RLD	H				
1	32111-KZZ-D20	クランパ <sup>®</sup> - ハーネス	1	1	1	-	-	-	-	-	-	
2	35205-KZZ-J80	クランパ <sup>®</sup> - L. ハーネス	-	-	-	1	1	1	1	-	-	
3	35206-KZZ-J00	ステー、ウインカースイッチカフラー	-	-	-	1	1	1	1	-	-	
4	50100-KZZ-D20ZB	ボデーCOMP.、フレーム	1	-	1	-	-	-	-	-	-	
	50100-KZZ-D20ZA	*NH146M*アキュレイトシルバ <sup>®</sup> -メタリック	-	1	-	-	-	-	-	-	-	
	50100-KZZ-J00ZB	*NH303M*マットアクシスク <sup>®</sup> レーメタリック	-	-	-	1	-	1	-	-	-	
	50100-KZZ-J80ZB	*NH303M*マットアクシスク <sup>®</sup> レーメタリック	-	-	-	-	1	-	1	-	-	
5	50175-KZZ-900	ステー、ストツプ <sup>®</sup> スイッチ	1	1	1	1	1	1	1	-	-	
6	50200-KZZ-D20ZB	ボデーCOMP.、リヤフレーム	1	-	1	-	-	-	-	-	-	
	50200-KZZ-D20ZA	*NH146M*アキュレイトシルバ <sup>®</sup> -メタリック	-	1	-	-	-	-	-	-	-	
	50200-KZZ-J00ZB	*NH303M*マットアクシスク <sup>®</sup> レーメタリック	-	-	-	1	1	1	1	-	-	
7	50351-KZZ-D20	プレート、R. エンジンハンガー	1	1	1	1	-	1	-	-	-	
8	50355-KZZ-900	プレート、スキツト <sup>®</sup>	1	-	1	-	-	-	-	-	-	
	50355-KZZ-A20	.....	-	1	-	-	-	-	-	-	-	
9	50361-KZZ-900	カラー、エンジンハンガー	4	4	4	4	4	4	4	-	-	
10	50376-KZZ-J00	カウル、アンタ <sup>®</sup> - (リヤ)	-	-	-	1	1	1	1	-	-	
11	50401-KZZ-J00	ステー、ハーネス (L.)	-	-	-	1	1	1	1	-	-	
12	50402-KZZ-D20	ガイドCOMP.、ケーブル	1	1	1	1	-	1	-	-	-	
13	50615-KZZ-900	ガード <sup>®</sup> 、ヒール	1	-	1	-	-	-	-	-	-	
	50615-KZZ-A20	.....	-	1	-	1	1	1	1	-	-	
14	50710-KCZ-J71	ホルダーASSY.、ヘルメツト	1	1	1	1	1	1	1	-	-	
15	77204-312-000	ラバー、シートセツティング	-	-	-	2	2	2	2	-	-	
16	83551-300-000	クローメツト、エアークリーナーケース	-	-	-	2	2	2	2	-	-	
17	90102-KZZ-900	ホルト、フランジ 10X150	1	1	1	1	1	1	1	-	-	

F-39

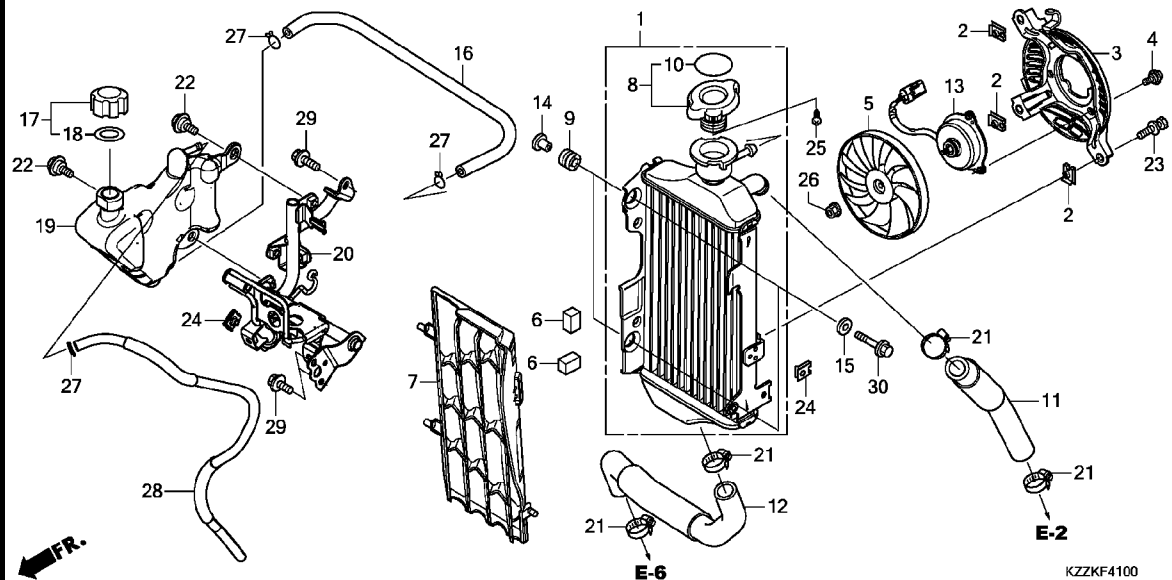
フレームボディ



見出 番号	部品番号	部品名	使用個数 CRF250						適用号機		タイプ
			L H	M H	LD H	RL H	RLA H	RLD H	RDA H	初号機	
18	90104-HP6-A00	ボルト, フランジ 10X140	2	2	2	2	2	2	2		
19	90105-KGA-B00	ボルト, ワンウェイ 6X10	2	2	2	2	2	2	2		
20	90106-GBB-710	スクリュー, ハン 6X10	-	-	-	1	1	1	1		
21	90127-KR3-000	ボルト, フランジ 10X130	1	1	1	1	1	1	1		
22	90133-KPP-T00	スクリュー, ハン 6X14	2	2	2	2	2	2	2		
23	90303-KZZ-J00	ナット, クリツプ 6MM	2	2	2	2	2	2	2		
24	90303-KZZ-J00	ナット, クリツプ 6MM	2	2	2	-	-	-	-		
25	90652-KZZ-901	クリツプ	-	-	-	1	1	1	1		
26	93401-08012-08	ボルトワッシャー 8X12	1	1	1	1	1	1	1		
27	93404-06012-00	ボルトワッシャー 6X12	-	-	-	2	2	2	2		
28	94050-08000	ナット, フランジ 8MM	2	2	2	2	2	2	2		
29	94050-10000	ナット, フランジ 10MM	4	4	4	4	4	4	4		
30	94101-10800	ワッシャー, フレイン 10MM	2	2	2	2	2	2	2		
31	95701-06010-00	ボルト, フランジ 6X10	1	1	1	2	2	2	2		
32	95701-06012-00	ボルト, フランジ 6X12	1	1	1	-	-	-	-		
33	95701-08016-00	ボルト, フランジ 8X16	2	2	2	2	2	2	2		
34	95701-08018-00	ボルト, フランジ 8X18	2	2	2	2	2	2	2		
35	96001-06010-00	ボルト, フランジ 6X10	-	-	-	2	2	2	2		
36	96300-06010-08	ボルト, フランジ 6X10	2	2	2	-	-	-	-		
37	96300-08020-00	ボルト, フランジ 8X20	2	2	2	2	2	2	2		
38	52161-KZZ-920	ハット, フレーム	(1)	(1)	(1)	-	-	-	-		
41	50351-KZZ-J00	プレート, R. エンジンハンガー	-	-	-	-	1	-	1		
42	50402-KZZ-G40	ガイド COMP., ケーブル	-	-	-	-	1	-	1		

F-41

ラジエター

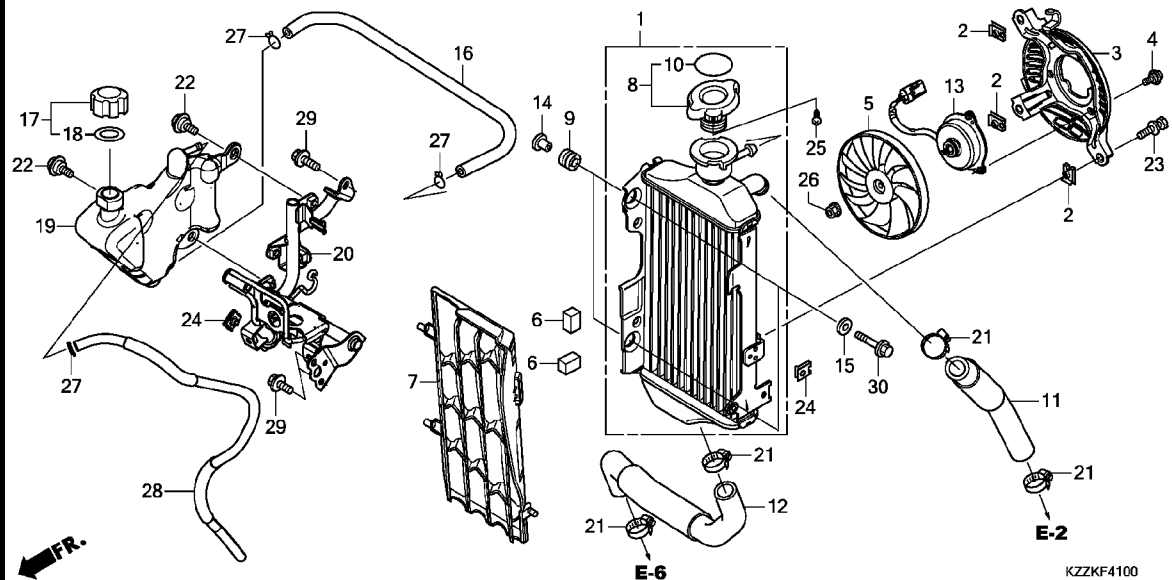


見出 番号	部品番号	部品名	使用個数							適用号機		タイプ
			L	M	CRF250			RLD	RDA	初号機	終号機	
			H	H	H	RLA	H	H	H			
1	19010-KZZ-D11	ラジエターCOMP.	1	1	1	1	1	1	1			
2	19014-KEA-003	ナット, セッティング (6MM)	3	3	3	3	3	3	3			
3	19015-KZZ-902	シュラウドCOMP.	1	1	1	1	1	1	1			
4	19016-KEA-003	スクリュー, ハン 4X8.5	3	3	3	3	3	3	3			
5	19020-KVZ-631	ファンCOMP., ケーリング	1	1	1	1	1	1	1			
6	19022-KZZ-900	ラバー, ラジエター	2	2	2	2	2	2	2			
7	19034-KZZ-900	ケリル, ラジエター	1	1	1	1	1	1	1			
8	19037-KZZ-D11	キャップCOMP., ラジエター (T. RAD)	1	1	1	1	1	1	1			
9	19051-KRN-000	ラバー, ラジエターマウンティング	2	2	2	2	2	2	2			
10	19046-PAA-A00	ラベル, ラジエターキャップ	1	1	1	1	1	1	1			
11	19062-KZZ-900	ホース, ラジエターアツパー	1	1	1	1	1	1	1			
12	19067-KZZ-900	ホース, ラジエターロー	1	1	1	1	1	1	1			
13	19080-KZZ-J01	モーターASSY., ファン (T. RAD)	1	1	1	1	1	1	1			
14	19091-KZZ-900	カラー, ラジエターマウンティング	2	2	2	2	2	2	2			
15	19092-KZZ-900	ワッシャー, ラジエターマウンティング	2	2	2	2	2	2	2			
16	19101-KZZ-J00	チューブ, リザーブタンク	1	1	1	1	1	1	1			
17	19105-KZZ-900	キャップASSY., リザーブタンク	1	1	1	1	1	1	1			
18	19107-MG8-000	ハツキン, リザーブタンク	1	1	1	1	1	1	1			
19	19110-KZZ-J00	タンク, ラジエターリザーブ	1	1	1	1	1	1	1			
20	19150-KZZ-J00	ステーCOMP., リザーブタンク	1	1	1	1	1	1	1			
21	19517-ML7-691	クランプ, ホース 22-29MM	4	4	4	4	4	4	4			
22	90110-KZZ-900	ホルト, フランジ 6MM	2	2	2	2	2	2	2			
23	90120-KCR-003	ホルトワッシャー 6X16	3	3	3	3	3	3	3			
24	90303-KZZ-J00	ナット, クリツプ 6MM	2	2	2	2	2	2	2			
25	93901-22020	スクリュー, タツピング 3X6	1	1	1	1	1	1	1			



# F-41

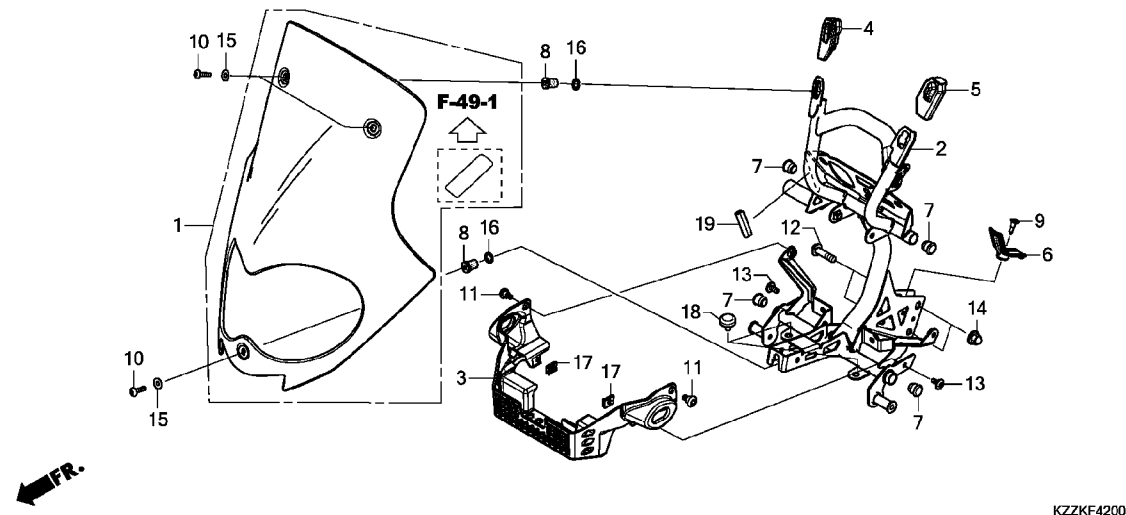
# ラジエター



見出 部品番号	部品名	使用個数								適用号機		タイプ
		L	M	LD	RL	RLA	RLD	RDA	初号機	終号機		
26	90315-MFL-003 ナット, フランジ 3MM	1	1	1	1	1	1	1				
27	95002-02100 クリップ, チューブ (B10)	3	3	3	3	3	3	3				
28	19102-KZZ-J00 チューブ COMP., リザーブタンク (トレン)	1	1	1	1	1	1	1				
29	95701-06010-00 ホールト, フランジ 6X10	3	3	3	3	3	3	3				
30	96001-06028-00 ホールト, フランジ 6X28	2	2	2	2	2	2	2				

# F-42

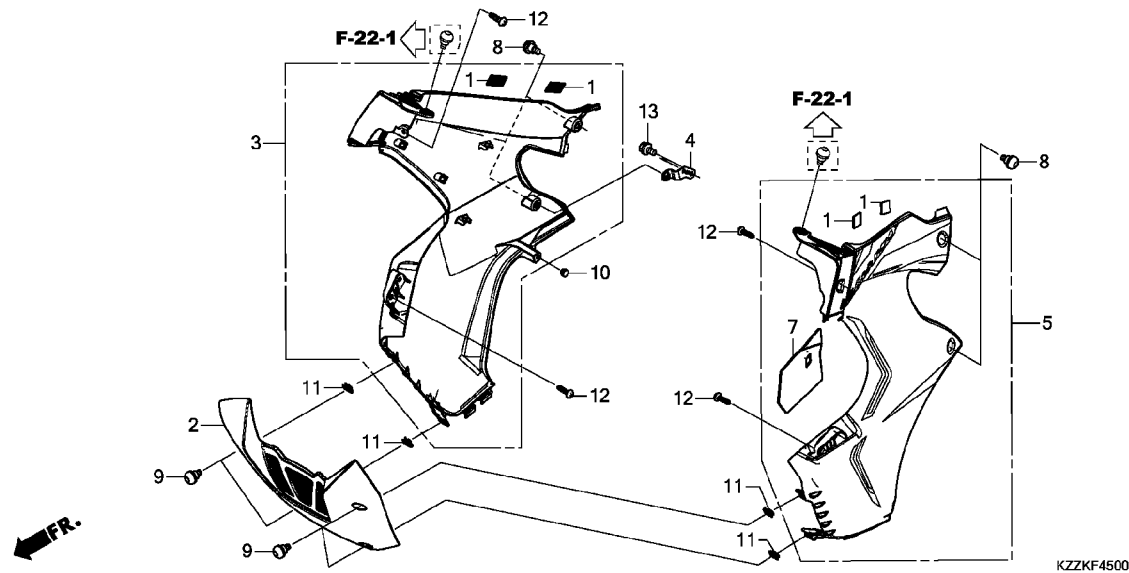
# ウインドスクリーン



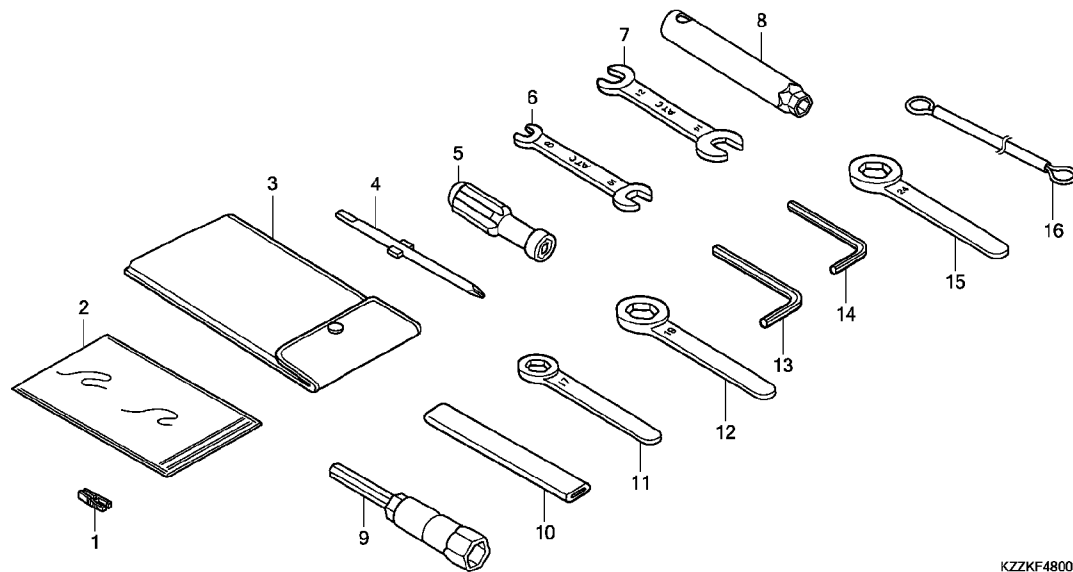
見出 番号	部品番号	部品名	使用個数							適用号機		タイプ
			L	M	LD	RL	RLA	RLD	RDA	初号機	終号機	
			CRF250									
1	64100-KZZ-J20	スクリーンASSY., ウィンド* (WL) ..	-	-	-	1	1	1	1			
2	64501-KZZ-J20	ステーCOMP., ヘッドライト .....	-	-	-	1	-	1	-			
	64501-KZZ-J70	.....	-	-	-	-	1	-	1			
3	64510-KZZ-J00	ボックス, フロント .....	-	-	-	1	1	1	1			
4	64520-KZZ-J00	カバー, ヘッドライトステー (R.) .....	-	-	-	1	1	1	1			
5	64521-KZZ-J00	カバー, ヘッドライトステー (L.) .....	-	-	-	1	1	1	1			
6	64530-KZZ-J00	カバー, ステー (センター) .....	-	-	-	1	1	1	1			
7	81212-GF4-000	キャップ, リヤキャリア .....	-	-	-	4	4	4	4			
8	90111-KW3-003	ナット, カウルセツテインク* 5MM .....	-	-	-	3	3	3	3			
9	90116-SPO-003	クリップ, パンパ* シール .....	-	-	-	1	1	1	1			
10	90117-MGZ-J80	スクリユー, パン 5X20 .....	-	-	-	3	3	3	3			
11	90122-MJK-N20	スクリユー, スペ* シヤル 5X11 .....	-	-	-	2	2	2	2			
12	90128-KZZ-J00	ボルト, ソケット 8X30 .....	-	-	-	2	2	2	2			
13	90154-MEE-D00	ボルト, ソケット 5X12 .....	-	-	-	2	2	2	2			
14	90307-MJE-D00	ナット, 6カクキャツ* 8MM .....	-	-	-	2	2	2	2			
15	90505-MY6-920	ワッシャ- 5.4X14X0.5 .....	-	-	-	3	3	3	3			
16	90507-ZV1-000	ワッシャ-, ナイロン 9MM .....	-	-	-	3	3	3	3			
17	90677-KAN-T00	ナット, クリツツ* 5MM .....	-	-	-	2	2	2	2			
18	50505-GA7-730	ラバ-, スタント* ストツハ- .....	-	-	-	2	2	2	2			
19	17518-MFN-D00	トリム, フェ-エルタンク .....	-	-	-	-	1	-	1			

# F-45

# ミドルカウル



見出 番号	部品番号	部品名	使用個数								適用号機		タイプ
			L	M	LD	RL	RLA	RLD	RDA	初号機	終号機		
			CRF250										
1	17581-MGZ-J00	ファスナー-B, デュアルロック 20X30 ..	-	-	-	4	4	4	4				
2	50375-KZZ-J00ZA	カウル, フロントアンダー *NH1* .....	-	-	-	1	1	1	1				
3	64300-KZZ-J00ZC	カウルASSY., R. ミドル(WL) *TYPE1 .....	-	-	-	1	1	1	1				
4	64305-KZZ-J00	ステー, R. ミドルカウル .....	-	-	-	1	1	1	1				
5	64400-KZZ-J00ZB	カウルASSY., L. ミドル(WL) *TYPE1* .....	-	-	-	1	1	1	1				
7	64436-KZZ-J00	マット, L. ミドルカウル .....	-	-	-	1	1	1	1				
8	90133-KPP-T00	スクリュー, ハン 6X14 .....	-	-	-	4	4	4	4				
9	90134-KPP-T00	スクリュー, ハン 5X14 .....	-	-	-	4	4	4	4				
10	90572-KV3-300	ラバー, セパレーターマウンティング .....	-	-	-	1	1	1	1				
11	90677-KAN-T00	ナット, クリツプ 5MM .....	-	-	-	4	4	4	4				
12	93903-243G0	スクリュー, タツピング 4X12 .....	-	-	-	4	4	4	4				
13	96001-06010-07	ボルト, フランジ 6X10 .....	-	-	-	2	2	2	2				

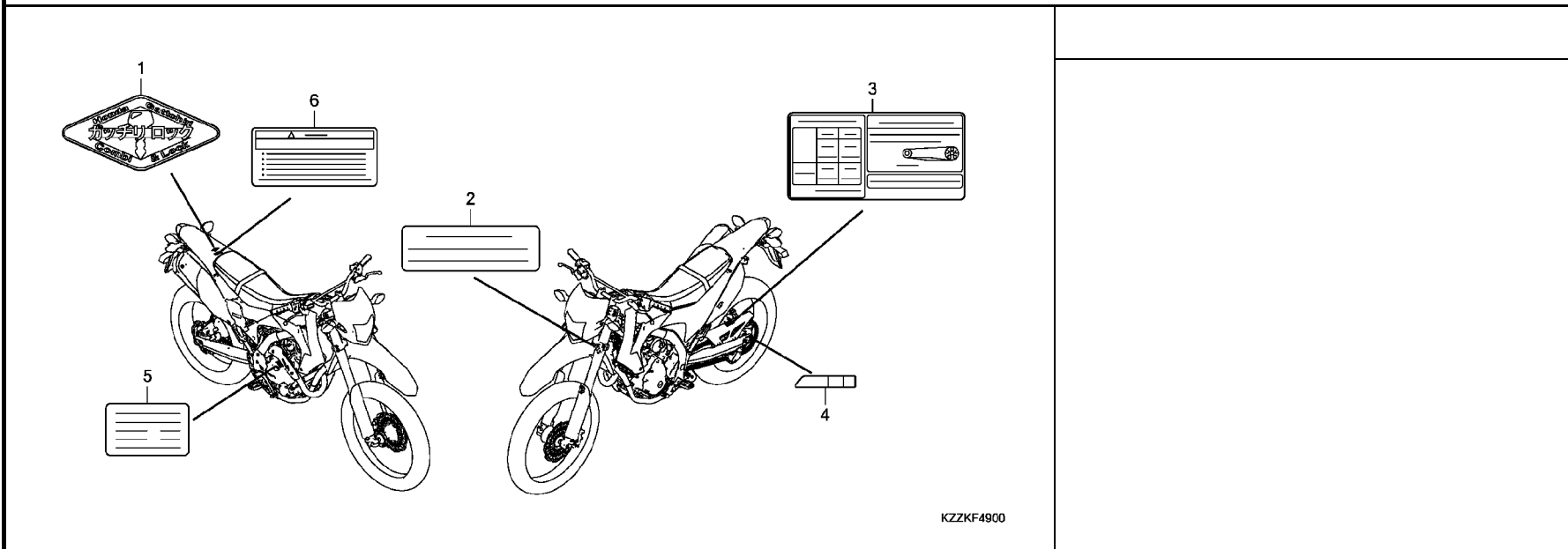


KZZKF4800

見出 番号	部品番号	部品名	使用個数							適用号機		タイプ
			L	M	LD	RL	RLA	RLD	RDA	初号機	終号機	
			H	H	H	H	H	H	H			
1	38235-S04-003	フーラー, ミニヒューズ (スミトモ) .....	1	1	1	1	1	1	1			
2	77250-KZZ-900	バツグ, オーナーズマニュアル .....	1	1	1	1	1	1	1			
3	89101-MC7-000	バツグ, ツール .....	1	1	1	1	1	1	1			
4	89102-538-000	ドライバ, スクリュー (NO. 2 + -) .....	1	1	1	1	1	1	1			
5	89103-538-000	ケリツブ .....	1	1	1	1	1	1	1			
6	89211-KWW-601	スパナ 8X10 (ATC) .....	1	1	1	1	1	1	1			
7	89213-KWW-601	スパナ 12X14 (ATC) .....	1	1	1	1	1	1	1			
8	89215-KZZ-900	レンチ, ホツクス .....	(1)	(1)	(1)	(1)	(1)	(1)	(1)			
9	89216-KYJ-900	レンチ, フラグ (16, 5) .....	(1)	(1)	(1)	(1)	(1)	(1)	(1)			
10	89217-KGH-900	ハンドル, アイレンチ .....	(1)	(1)	(1)	(1)	(1)	(1)	(1)			
11	89218-MF5-000	レンチ, アイ 17MM .....	(1)	(1)	(1)	(1)	(1)	(1)	(1)			
12	89219-KWW-601	レンチ, アイ 19MM .....	(1)	(1)	(1)	(1)	(1)	(1)	(1)			
13	89221-371-000	レンチ, 6カク 6MM .....	1	1	1	1	1	1	1			
14	89221-429-000	レンチ, 6カク 5MM .....	1	1	1	1	1	1	1			
15	99006-24000	レンチ, アイ 24MM .....	(1)	(1)	(1)	(1)	(1)	(1)	(1)			
16	77236-KAZ-780	ワイヤー, ヘルメットセット .....	-	-	-	1	1	1	1			

F-49

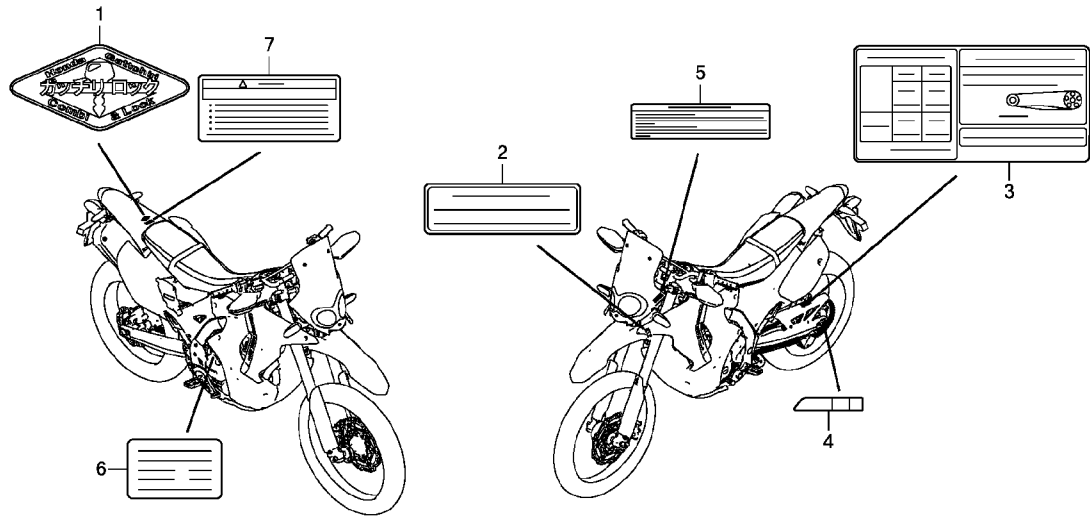
コーションラベル (CRF250L/M/LD)



見出 番号	部品番号	部品名	使用個数						適用号機		タイプ	
			L	M	LD	RL	RLA	RLD	RDA	初号機		終号機
			H	H	H	H	H	H	H			
1	17528-MCE-750	マーク、タフコンビネーションスイッチ	1	1	1	-	-	-	-			
2	87501-KZZ-D21	プレート、レジスタットナンバー	1	1	1	-	-	-	-			
3	87505-KZZ-D21	ラベル、タイヤ&ドライブチェーン	1	-	1	-	-	-	-			
	87505-KZZ-G11	.....	-	1	-	-	-	-	-			
4	87508-MJJ-D31	ラベル、チェーンアスタ	1	1	1	-	-	-	-			
5	87541-KZZ-920	ラベル、オイルキャパシティー	1	1	1	-	-	-	-			
6	87560-MY1-701	マーク、ドライブクション	1	1	1	-	-	-	-			

# F-49-1

## コーションラベル (CRF250RL/RLA/RLD/RDA)

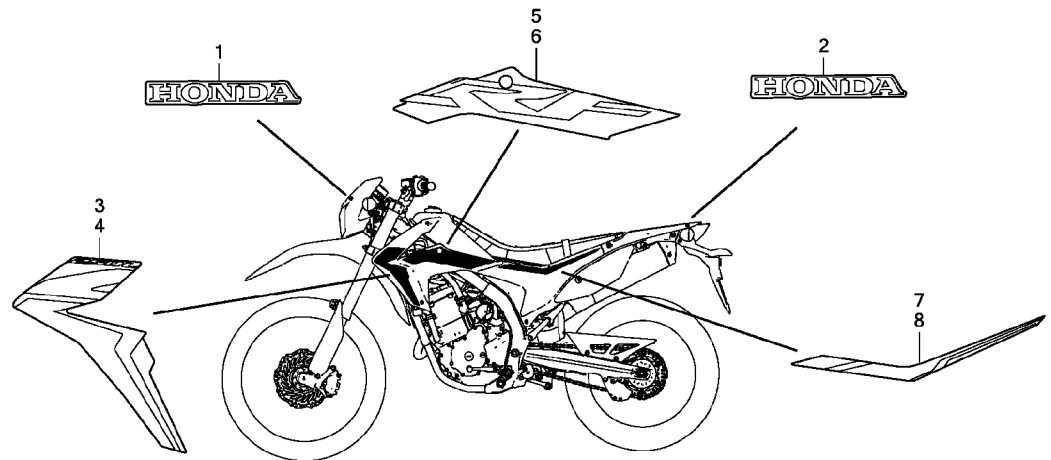


KZZKF4901

見出 番号	部品番号	部品名	使用個数								適用号機		タイプ
			L	M	LD	RL	RLA	RLD	RDA	初号機	終号機		
			H	H	H	H	H	H	H				
1	17528-MCE-750	マーク, タフコンビネーションスイッチ	-	-	-	1	1	1	1				
2	87501-KZZ-D21	プレート, レジステットナンバー	-	-	-	1	1	1	1				
3	87505-KZZ-J20	ラベル, タイヤ&トライブチエン	-	-	-	1	1	-	-				
	87505-KZZ-L81	.....	-	-	-	-	-	1	1				
4	87508-MJJ-D31	ラベル, チェンアシヤスター	-	-	-	1	1	1	1				
5	87522-KFK-J30	ラベル, フェアリングコーション	-	-	-	1	1	1	1				
6	87541-KZZ-920	ラベル, オイルキャパシティー	-	-	-	1	1	1	1				
7	87560-MY1-701	マーク, トライブコーション	-	-	-	1	1	1	1				

F-50

マーク / ストライプ (CRF250L/M/LD)



KZZKF5000

見出 番号	部品番号	部品名	使用個数							適用号機		タイプ
			L	M	LD	RL	RLA	RLD	RDA	初号機	終号機	
1	86101-KZZ-900ZC	マーク, ホンダ* (70MM) *TYPE1* (フロントヨウ)	1	1	1	-	-	-	-			
2	86102-KZZ-L30ZA	マーク, ホンダ* (70MM) *TYPE1* (リヤヨウ)	1	1	1	-	-	-	-			
3	86191-KZZ-D10ZA	ストライプ*, R. フロントシュラウド* *TYPE1*	1	-	1	-	-	-	-			
	86191-KZZ-G10ZA	*TYPE1*	-	1	-	-	-	-	-			
4	86192-KZZ-D10ZA	ストライプ*, L. フロントシュラウド* *TYPE1*	1	-	1	-	-	-	-			
	86192-KZZ-G10ZA	*TYPE1*	-	1	-	-	-	-	-			
5	86193-KZZ-D10ZA	ストライプ*, R. リヤシュラウド* *TYPE1*	1	1	1	-	-	-	-			
6	86194-KZZ-D10ZA	ストライプ*, L. リヤシュラウド* *TYPE1*	1	1	1	-	-	-	-			
7	86831-KZZ-D10ZA	ストライプ*, R. サイドカバー* *TYPE1*	1	1	1	-	-	-	-			
8	86832-KZZ-D10ZA	ストライプ*, L. サイドカバー* *TYPE1*	1	1	1	-	-	-	-			

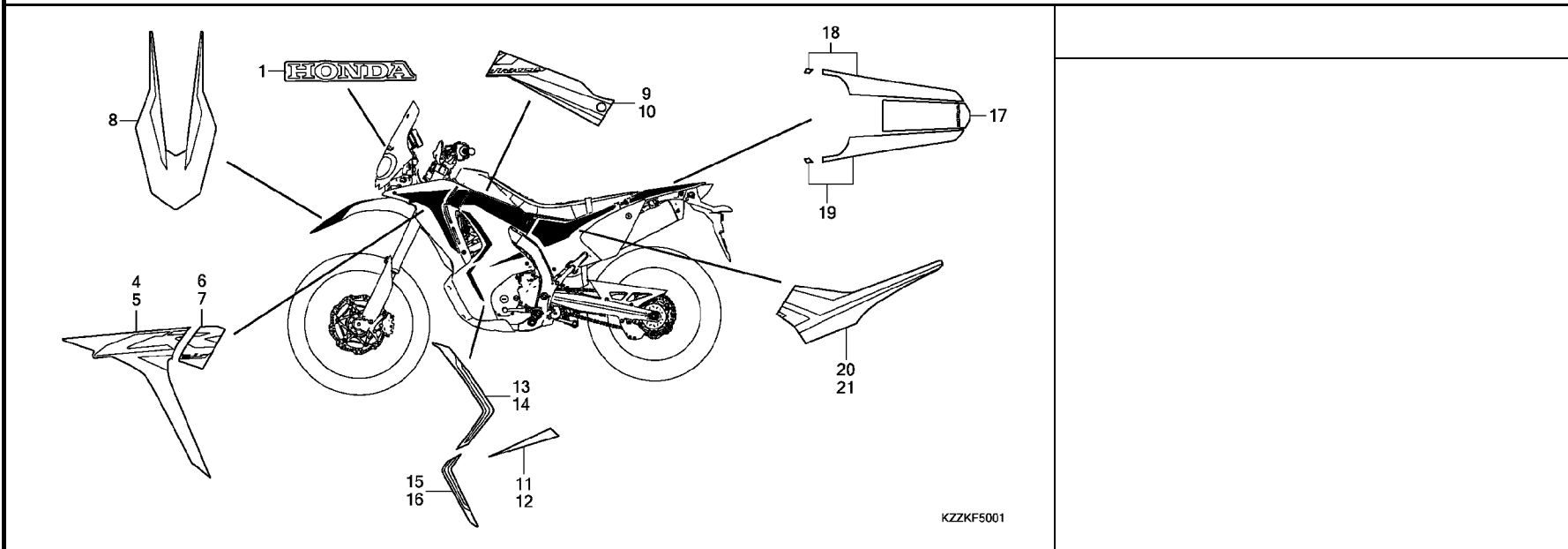


**注意**

本ページには「パーツカタログニュース」が発行されております。必ず巻末の「パーツカタログニュース」も合わせてご確認ください。

**F-50-1**

マーク / ストライプ (CRF250RL/RLA/RLD/RDA)



KZZKF5001

見出 番号	部品番号	部品名	使用個数						適用号機		タイプ
			L H	M H	LD H	RL H	RLA H	RLD H	RDA H	初号機	
1	86102-KZZ-900ZC	マーク, ホンダ* (70MM) *TYPE1*	-	-	-	1	1	1	1		
4	86191-KZZ-J00ZA	ストライプ* A, R. フロントシールド *TYPE1*	-	-	-	1	1	1	1		
5	86192-KZZ-J00ZA	ストライプ* A, L. フロントシールド *TYPE1*	-	-	-	1	1	1	1		
6	86193-KZZ-J00ZA	ストライプ* B, R. フロントシールド *TYPE1*	-	-	-	1	1	1	1		
7	86194-KZZ-J00ZA	ストライプ* B, L. フロントシールド *TYPE1*	-	-	-	1	1	1	1		
8	86611-KZZ-J00ZA	ストライプ*, フロントフェンダー *TYPE1*	-	-	-	1	1	1	1		
9	86641-KZZ-J00ZA	ストライプ* A, R. ミッドルカウル *TYPE1*	-	-	-	1	1	1	1		
10	86642-KZZ-J00ZA	ストライプ* A, L. ミッドルカウル *TYPE1*	-	-	-	1	1	1	1		
11	86643-KZZ-J00ZA	ストライプ* B, R. ミッドルカウル *TYPE1*	-	-	-	1	1	1	1		
12	86644-KZZ-J00ZA	ストライプ* B, L. ミッドルカウル *TYPE1*	-	-	-	1	1	1	1		
13	86645-KZZ-J00ZA	ストライプ* C, R. ミッドルカウル *TYPE1*	-	-	-	1	1	1	1		
14	86646-KZZ-J00ZA	ストライプ* C, L. ミッドルカウル *TYPE1*	-	-	-	1	1	1	1		
15	86647-KZZ-J00ZA	ストライプ* D, R. ミッドルカウル *TYPE1*	-	-	-	1	1	1	1		

3



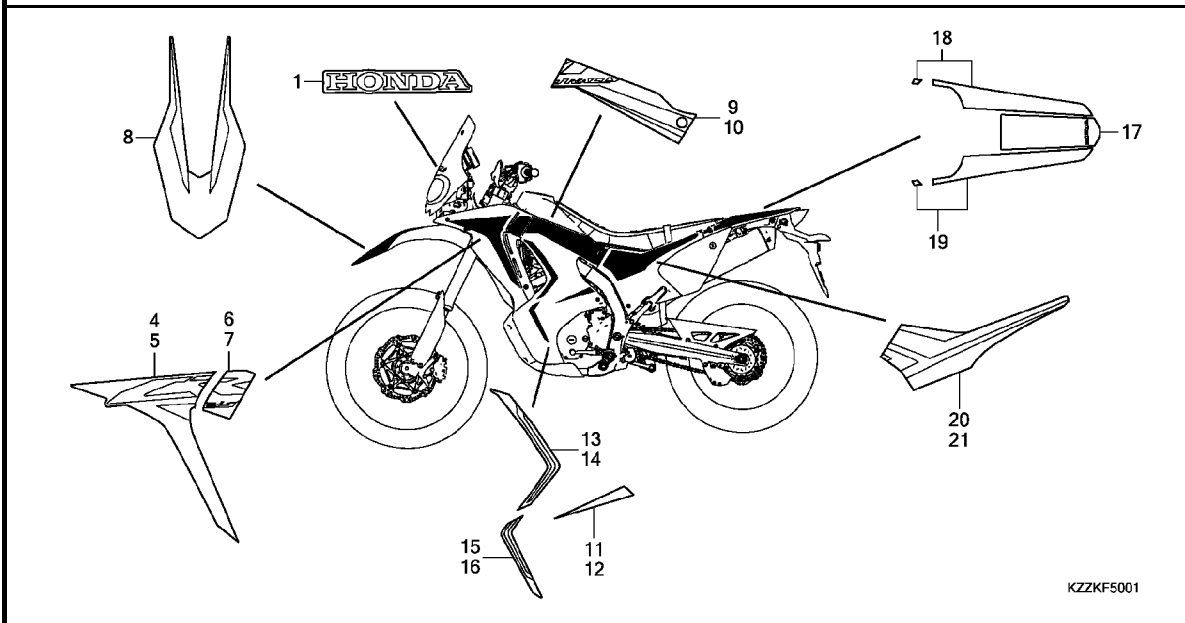


**注意**

本ページには「パーツカタログニュース」が発行されております。必ず巻末の「パーツカタログニュース」も合わせてご確認ください。

**F-50-1**

マーク / ストライプ (CRF250RL/RLA/RLD/RDA)



KZZKF5001

見出 番号	部品番号	部品名	使用個数								適用号機		タイプ
			L	M	CRF250			RLD	RDA	初号機	終号機		
			H	H	LD	RL	RLA	H	H	H	H		
16	86648-KZZ-J00ZA	ストライプ°D, L. ミドルカウル *TYPE1*	-	-	-	1	1	1	1				
17	86801-KZZ-J00ZA	ストライプ°, リヤフエンタ° *TYPE1*	-	-	-	1	1	1	1				
18	86803-KZZ-J00ZA	ストライプ°, R. リヤフエンタ° *TYPE1*	-	-	-	1	1	1	1				
19	86804-KZZ-J00ZA	ストライプ°, L. リヤフエンタ° *TYPE1*	-	-	-	1	1	1	1				
20	86831-KZZ-J00ZA	ストライプ°, R. サイドカバー *TYPE1*	-	-	-	1	1	1	1				
21	86832-KZZ-J00ZA	ストライプ°, L. サイドカバー *TYPE1*	-	-	-	1	1	1	1				

**3**

# 部 品 番 号 索 引

部品番号	頁見出	部品番号	頁見出	部品番号	頁見出	部品番号	頁見出	部品番号	頁見出	部品番号	頁見出
04000		13318-K33-305	57 4	14932-KT7-013	44 14	16080-KPH-701	66 2	17508-KZZ-J00	95 7	18601-KEA-741	39 4
04911-KZZ-920	57 3	13410-K33-D00	60 1	14933-KT7-013	44 14	16081-KYJ-901	66 3	17516-KZZ-900	94 6	18612-KYJ-900	39 5
		13417-K33-D00	59 6	14934-KT7-013	44 14	16082-KYJ-901	66 4		95 8	18651-KZZ-J00	104 3
		13421-KYJ-900	60 2	14935-KT7-013	44 14	16169-MFR-671	66 5	17517-KZZ-900	94 7	18653-KZZ-J00	104 4
06000				14936-KT7-013	44 14	16196-HP6-A01	66 6		95 9		
		14000		14937-KT7-013	44 14	16211-KYJ-901	40 6	17518-MFN-D00	128 19	19000	
06111-KZZ-920	67 1			14938-KT7-013	44 14	16217-KYJ-900	40 7	17521-KY1-300	94 8		
06112-KZZ-920	68 1	14110-KZZ-D20	43 2	14939-KT7-013	44 14	16400-KZZ-D21	66 7		95 10	19010-KZZ-D11	126 1
06420-KZZ-900	92 1	14210-K33-D00	43 3	14940-KT7-013	44 14	16410-KZZ-D21	66 8	17526-KZZ-D21	66 16	19014-KEA-003	126 2
06420-KZZ-A20	92 1	14311-KYJ-900	59 7	14941-KT7-013	44 14	16430-KYJ-901	66 9	17527-KZZ-J00	94 9	19015-KZZ-902	126 3
06431-MA3-405	86 1	14401-KYJ-901	47 1	14942-KT7-013	44 14	16432-MFE-641	66 10		95 11	19016-KEA-003	126 4
		14430-K33-D00	43 4	14943-KT7-013	44 14	16433-HN8-A61	66 11	17528-KCZ-930	94 10	19020-KVZ-631	126 5
06435-KZZ-901	91 2	14440-K33-D00	43 5	14944-KT7-013	45 14	16435-HN8-A61	66 12		95 12	19022-KZZ-900	126 6
06440-KZZ-900	87 1	14451-KYJ-900	43 6	14945-KT7-013	45 14	16450-MFE-641	66 13	17528-MCE-750	131 1	19034-KZZ-900	126 7
06440-KZZ-A20	87 1	14510-K33-D00	47 2	14946-KT7-013	45 14	16472-MCW-000	66 14		132 1	19035-KZZ-J00ZA	98 1
06451-KZZ-901	86 2	14517-KYJ-900	47 3	14947-KT7-013	45 14	16473-P7A-004	66 15	17534-MFJ-D00	94 11	19037-KZZ-D11	126 8
		14520-K33-701	47 4	14948-KT7-013	45 14	16700-KZZ-D21	94 1		95 13	19045-KZZ-J00ZA	98 2
11000		14546-KYJ-900	47 5	14949-KT7-013	45 14	16700-KZZ-J01	95 1	17538-KZZ-900	94 12	19046-PAA-A00	126 10
		14560-KGH-900	47 6	14950-KT7-013	45 14	16707-K45-N01	94 2		95 14	19051-KRN-000	126 9
11100-KZZ-900	57 1		67 1	14951-KT7-013	45 14		95 2	17544-KZZ-900	94 13	19062-KZZ-900	126 11
11107-KYJ-900	57 2	14611-KYJ-900	47 7	14952-KT7-013	45 14			17572-KPN-A71	94 14	19067-KZZ-900	126 12
11300-KZZ-D20	49 1	14711-KYJ-900	43 7	14953-KT7-013	45 14	17000			95 15	19070-KZZ-D10ZA	97 1
11341-KZZ-900	53 1	14721-KYJ-900	43 8	14954-KT7-013	45 14	17210-KZZ-900	102 1	17573-KPN-A71	94 15	19070-KZZ-G10ZA	97 1
11360-KZZ-900	53 2	14751-K33-D01	43 9	14955-KT7-013	45 14	17218-KZZ-900	115 1		95 16	19070-KZZ-J00ZA	98 3
11394-KYJ-900	49 2	14761-K33-D01	43 10	14956-KT7-013	45 14	17220-KZZ-J00	102 2	17580-MGZ-J00	95 17	19075-KZZ-D10ZA	97 2
		14771-MFL-000	43 11	14957-KT7-013	45 14	17234-KCW-871	102 3	17581-MGZ-J00	129 1	19080-KZZ-J01	126 13
11395-KYJ-900	53 3	14775-KYJ-900	43 12	14958-KT7-013	45 14	17241-KZZ-900	102 4	17620-KZZ-J01	95 18	19090-KZZ-D10ZA	97 3
		14781-ML0-720	43 13	14959-KT7-013	45 14	17251-KZZ-J00	102 5	17620-MEG-003	94 16	19090-KZZ-G10ZA	97 3
		14901-KT7-013	43 14	14960-KT7-013	45 14	17255-MCG-000	102 6	17621-MGP-D61	95 19	19090-KZZ-J00ZA	98 4
12000		14902-KT7-013	43 14	14961-KT7-013	45 14	17260-KZZ-900	102 7	17724-102-700	102 14	19091-KZZ-900	126 14
		14903-KT7-013	43 14	14962-KT7-013	45 14	17261-KVB-T00	102 8		104 2	19092-KZZ-900	126 15
12010-K33-950	40 1	14904-KT7-013	43 14	14963-KT7-013	45 14	17262-KZZ-900	102 9	17850-KZZ-900	94 17	19095-KZZ-D10ZA	97 4
12100-KZZ-900	48 1	14905-KT7-013	43 14	14964-KT7-013	45 14	17265-KZZ-900	102 10	17850-KZZ-J00	95 20	19101-KZZ-J00	126 16
12191-KYJ-900	48 2	14906-KT7-013	43 14	14965-KT7-013	45 14	17270-KZZ-900	89 1	17910-KZZ-900	73 1	19102-KZZ-J00	127 28
		14907-KT7-013	43 14	14966-KT7-013	45 14	17311-KZZ-900	102 11	17915-KZZ-J00	81 21	19105-KZZ-900	126 17
12204-KYJ-305	40 2	14908-KT7-013	43 14	14967-KT7-013	45 14	17316-611-000	102 12	17920-KZZ-900	73 2	19107-MG8-000	126 18
12205-KYJ-305	40 3	14909-KT7-013	43 14	14968-KT7-013	45 14		104 1	17920-KZZ-J00	73 2	19110-KZZ-J00	126 19
12207-KYJ-900	40 4	14910-KT7-013	43 14	14969-KT7-013	45 14				73 2	19120-KZZ-900	49 10
12209-ML0-722	43 1	14911-KT7-013	43 14			17359-419-670	95 3			19126-KM1-010	105 12
12251-KYJ-901	40 5	14912-KT7-013	43 14	15000		17371-174-670	102 13	18000		19150-KZZ-J00	126 20
		14913-KT7-013	43 14			17411-KZZ-900	105 1			19160-KZZ-J00	97 5
12300-KZZ-900	39 1	14914-KT7-013	43 14	15100-KYJ-900	56 1	17412-KZZ-900	105 2	18291-MEB-670	67 1	19165-KZZ-J00	98 5
12341-MAT-750	39 2	14915-KT7-013	44 14	15119-KYJ-901	56 2	17413-KZZ-D20	105 3		106 1	19170-KZZ-900	98 6
12391-KYJ-901	39 3	14916-KT7-013	44 14			17413-KZZ-J00	105 3	18293-KZZ-900	106 2	19215-KGH-900	97 6
		14917-KT7-013	44 14	15130-KYJ-900	56 3	17414-KZZ-900	105 4	18293-MNO-000	106 3	19217-P72-013	49 11
		14918-KT7-013	44 14	15220-KYJ-900	56 4	17415-KZZ-900	105 5	18306-KZZ-900	106 4	19220-KZZ-900	49 12
13000		14919-KT7-013	44 14	15326-KT7-000	49 3	17416-KZZ-J00	105 6	18310-KZZ-J00	106 5	19226-KYJ-901	49 14
		14920-KT7-013	44 14	15410-KYJ-902	49 4	17417-KZZ-J00	105 7	18325-KZZ-900	106 6		68 1
13000-KYJ-902	59 1	14921-KT7-013	44 14	15411-KZZ-900	49 5	17421-KYJ-902	105 8	18327-KZZ-J00	106 7	19241-KZZ-D20	49 15
13011-KZZ-D20	59 2	14922-KT7-013	44 14	15412-KYJ-901	49 6	17430-KZZ-900	105 9	18355-KZZ-J00	106 8	19300-KGF-911	40 8
13101-K33-J00	59 3	14923-KT7-013	44 14			17450-KZZ-J00	105 10	18360-KZZ-D20ZA	106 9	19321-KZZ-900	40 9
13111-MEL-000	59 4	14924-KT7-013	44 14	15413-MC8-000	49 7	17460-KZZ-J00	105 11	18360-KZZ-D20ZB	106 10	19509-MM5-003	106 17
13112-K33-D00	59 5	14925-KT7-013	44 14	15414-KF0-000	49 8	17500-KZZ-D20ZA	94 3	18361-KZZ-J00	106 11	19517-ML7-691	126 21
13312-K33-D01	57 4	14926-KT7-013	44 14	15421-KYJ-900	57 5	17500-KZZ-D20ZB	94 3	18362-KZZ-J00	106 12		
13313-K33-D01	57 4	14927-KT7-013	44 14	15611-KA4-710	49 9	17500-KZZ-J00ZA	95 4	18363-KZZ-J00	106 13		
13314-K33-D01	57 4	14928-KT7-013	44 14			17506-KZZ-900	94 4	18365-KZZ-900	106 14		
13315-K33-305	57 4	14929-KT7-013	44 14	16000			95 5	18373-KYJ-900	106 15	22100-KZZ-901	51 1
13316-K33-305	57 4	14930-KT7-013	44 14	16060-KZZ-D21	66 1	17507-KZZ-900	94 5	18392-KYJ-901	106 16	22116-KYJ-900	51 2
13317-K33-305	57 4	14931-KT7-013	44 14				95 6				

# 部 品 番 号 索 引

部品番号	頁見出	部品番号	頁見出	部品番号	頁見出	部品番号	頁見出	部品番号	頁見出	部品番号	頁見出
22121-KZZ-901	51 3	28000		32601-KZZ-900	123 40	35161-KZZ-900	122 12	38501-KWN-901	120 15	43150-KZZ-J81	91 4
22125-KZZ-901	51 4			32605-GEV-761	119 4		120 10		122 17	43151-KZZ-J80	90 29
22201-MGZ-J01	51 5	28110-KYJ-900	52 1		121 36		122 13	38506-KZZ-900	120 16	43190-KZZ-J01	91 5
22202-KZZ-901	51 6	28125-KYJ-901	52 2	32606-GEV-761	122 10	35200-KZZ-921	73 5		122 18	43190-KZZ-J81	91 5
22321-KYJ-902	51 7	28130-KYJ-900	52 3		120 8	35200-KZZ-J02	73 5	38510-KZZ-J81	91 15	43215-KGH-901	91 6
22322-KZZ-901	51 8	28132-MK5-000	52 4		122 11	35205-KZZ-J80	124 2	38517-MGE-003	86 17	43310-KZZ-901	89 2
22350-KYJ-902	51 9					35206-KZZ-J00	124 3	38520-KZZ-J81	86 18	43310-KZZ-J81	90 30
22401-KYJ-902	51 10	30000		33000		35240-KZZ-J81	74 24	38525-KZZ-J80	86 19	43311-KZZ-J80	79 1
22402-KZZ-902	51 11					35241-KZZ-J80	74 25	38526-KZZ-J80	76 2	43312-KZZ-J80	79 2
22810-KZZ-900	49 16	30510-KZZ-901	120 1	33100-KZZ-J01	70 1	35242-KZZ-J80	74 26	38770-KZZ-G11	120 17	43313-KZZ-J81	90 31
22815-KM7-700	49 17			33110-KZZ-D11	69 1	35243-KZZ-J80	74 27	38770-KZZ-J21	120 17	43351-KZZ-901	92 14
22821-KZZ-900	49 18	30520-GFM-900	120 2	33112-KWR-003	69 2	35330-MK5-003	73 6		122 19	43352-568-003	86 4
22847-KZZ-900	51 12			33400-KZZ-D21	116 1	35340-MGS-D31	75 1	38771-KTY-D30	120 18		91 7
22870-KZZ-D20	73 3	30700-KZZ-901	120 3	33400-KZZ-J01	117 1		76 1		122 20	43353-461-771	86 5
22870-KZZ-J00	73 3			33402-MGS-D31	116 2	35350-KZZ-J01	108 3				91 8
22875-KZZ-J00	81 22			33404-MGS-J32	116 3	35357-KZZ-900	108 4	40000		43468-KZZ-J00	89 3
		31000		33405-MKA-D81	116 4	35451-KVZ-630	104 5			43468-MJL-D70	90 32
23000				33411-K15-920	117 2	35600-HA0-003	57 6	40510-KZZ-900	111 1	43503-KS6-701	89 4
23121-K33-D01	59 8	31110-KZZ-D21	54 1	33412-KZZ-J00	117 3	35700-KZZ-901	110 1	40510-KZZ-A20	111 1	43504-MB2-006	89 5
23211-KZZ-900	61 1	31120-KZZ-901	54 2	33412-MGS-D30	116 5	35850-MT4-003	119 5	40540-KYJ-902	111 2	43510-KZZ-901	89 6
23212-KYJ-900	61 2	31200-KZZ-901	55 1	33413-KZZ-J00	117 4	35856-MT3-000	119 6	40544-KZZ-900	92 2	43511-KW7-881	89 7
23221-KZZ-901	61 3	31201-MEW-921	55 2	33413-MGS-D30	116 6			40545-KYJ-902	111 3	43512-KZZ-901	89 8
23411-KZZ-900	61 4	31202-MEW-921	55 3	33414-KZZ-J00	117 5	36000				43513-KBP-881	89 9
23412-KYJ-900	61 5	31203-MEW-921	55 4	33415-KZZ-J00	117 6	36162-HW5-901	105 13	41000		43514-KS6-701	89 10
23421-KZZ-900	61 6	31204-MEW-921	55 5	33416-KZZ-J00	117 7	36450-KVZ-631	104 6	41201-KZZ-J00	92 3	43516-MR5-000	104 7
23431-KZZ-900	61 7	31205-HP5-601	55 6	33450-KZZ-D21	116 7	36531-KZZ-J01	106 18	41201-MAG-650	92 3	43517-KS6-701	89 11
23432-KYJ-900	61 8	31206-MEW-921	55 7	33450-KZZ-J01	117 8					43520-MJ6-315	89 12
23441-KZZ-900	61 9	31207-HP5-601	55 8	33452-KZZ-J00	117 9	37000		42000		43530-KZZ-901	89 13
23451-KZZ-900	61 10	31208-MEW-921	55 9	33454-MGS-J32	116 8					43950-KZZ-900	108 5
23452-KYJ-900	61 11	31209-MEW-921	55 10	33456-KZZ-J00	117 10	37100-KZZ-D21	71 1	42301-KZZ-900	92 4		
23471-KZZ-900	61 12	31210-MEW-921	55 11	33600-KZZ-J01	117 11	37100-KZZ-G11	71 1	42312-KZZ-900	92 5	44000	
23472-KYJ-900	61 13	31500-KZZ-J21	119 1	33600-KZZ-J11	116 9	37100-KZZ-G11	71 1	42515-KZZ-J80	93 22	44125-MN5-000	118 24
23481-KZZ-D20	61 14	31510-KZZ-J00	119 2	33650-KZZ-J01	117 12	37100-KZZ-J01	71 1	42620-KZZ-900	92 6	44301-KZZ-J00	87 3
23482-KYJ-900	61 15	31511-KCZ-J60	102 15	33650-KZZ-J11	116 10	37100-KZZ-J71	71 1	42635-KZZ-900	92 7	44310-KZZ-J00	87 4
23491-KZZ-D20	61 16	31511-KE2-850	102 16	33703-KZZ-J01	118 1	37104-MGZ-D00	71 2	42635-KZZ-A20	92 7	44515-KZZ-J80ZA	88 17
23501-KZZ-D20	61 17	31511-KZZ-900	102 17	33704-KZZ-J01	118 2	37130-KZZ-D21	71 3	42635-KZZ-J80	92 7	44620-KZZ-J00	87 5
23502-KYJ-900	61 18	31600-KVK-901	120 4	33705-KZZ-J01	118 3	37130-KZZ-G11	71 3	42650-KZZ-900	92 8	44635-KZZ-J00	87 6
23511-KZZ-D20	61 19	31600-KZZ-J01	122 4	33720-KZZ-J01	118 4	37130-KZZ-J01	71 3	42650-KZZ-A21	92 8	44650-KZZ-D20	87 7
23801-KYJ-900	61 20	31700-MM8-610	120 5	33741-KPL-902	118 5	37130-KZZ-J71	71 3	42650-KZZ-H50	92 8	44650-KZZ-G10	87 7
23802-KYJ-900	61 21	31730-MAS-601	120 6			37215-KZZ-D20	71 4	42650-KZZ-J80	92 8	44650-KZZ-J00	87 7
				34000		37222-MGS-G00	100 1	42701-KZZ-901	92 9	44701-KZZ-901	87 8
24000		31916-MEH-003	40 10	34901-KWR-003	69 3	37244-MM4-000	120 11	42701-KZZ-A22	92 9	44701-KZZ-A22	87 8
				34904-MGZ-J01	116 11			42701-KZZ-H51	92 9	44701-KZZ-H51	87 8
24211-KZZ-900	64 1	32000		34906-KSS-C01	118 7	37610-K26-901	71 6	42711-KZZ-902	92 10	44711-KZZ-902	87 9
24212-KZZ-900	64 2			34906-MGZ-J01	116 12	37620-MGZ-A02	71 7	42711-KZZ-A22	93 23	44711-KZZ-A22	88 18
24213-KZZ-900	64 3	32100-KZZ-D20	120 7			37700-KZZ-901	57 7	42712-KT1-671	92 11	44712-KAE-005	87 10
24301-KYJ-900	64 4	32100-KZZ-J00	122 7	35000		37800-KZZ-D21	94 18	42712-KZZ-A21	92 11	44712-KZZ-A21	87 10
24321-KYJ-900	64 5	32100-KZZ-J70	122 7	35010-KZZ-D20	80 1	37800-KZZ-J01	95 21	42713-KZZ-901	92 12	44713-KZZ-901	87 11
24410-KYJ-900	64 6	32103-KZZ-J00	122 8	35010-KZZ-J00	80 1	37870-KRJ-901	40 14	42713-KZZ-A21	92 12	44713-KZZ-A21	87 11
24430-KGH-901	64 7	32103-KZZ-J80	122 8	35100-KZZ-D21	80 2			42717-329-000	87 2		
24435-KYJ-900	64 8	32111-KZZ-D20	124 1	35100-KZZ-J01	80 2	38000				45000	
24610-KYJ-900	64 9	32161-404-000	122 9	35101-KZZ-901	80 3	38110-KYJ-901	120 12	43000		45108-KPH-951	86 6
24651-KRM-840	64 10	32401-KZZ-900	121 33	35101-KZZ-J01	80 3					45111-MAJ-G41	86 7
24652-KRM-840	64 11			35121-MAS-G01	80 4	38235-S04-003	130 1	43107-MBG-006	86 3	45120-KZZ-A21	91 10
24700-KZZ-J00	108 1	32406-MFF-D00	123 39	35130-KZZ-D21	73 4	38301-KYJ-641	120 13	43108-KSP-B51	91 9	45124-KZZ-J01	75 2
24781-KZZ-J00	108 2			35130-KZZ-J01	73 4	38301-KZZ-J01	122 16	43112-KZZ-901	91 3	45124-KZZ-J81	76 3
		32410-KZZ-900	119 3	35160-KVS-751	120 9	38306-KK4-000	120 14				
		32414-GAG-000	121 35								





# 部 品 番 号 索 引

部品番号	頁見出	部品番号	頁見出	部品番号	頁見出	部品番号	頁見出	部品番号	頁見出	部品番号	頁見出
87000				90116-SPO-003	128 9	90309-357-000	112 22	90651-KV6-003	120 21	91301-KYJ-901	50 30
87501-KZZ-D21	131 2	90014-KYJ-900	57 8	90117-MGZ-J80	128 10	90310-ZB7-701	100 14	90651-MA5-671	123 23		56 6
	132 2	90015-KYJ-900	49 22	90117-MJP-G60	86 22		101 16		75 19		57 13
87505-KZZ-D21	131 3	90016-KYJ-900	57 9		91 17	90315-MFL-003	127 26	90651-MA6-720	76 25		68 1
87505-KZZ-G11	131 3	90017-KYJ-900	40 16	90118-KZZ-900	106 22	90321-315-670	73 15		120 22	91301-P7A-004	66 18
87505-KZZ-J20	132 3	90018-KYJ-900	39 7	90120-KCR-003	126 23	90344-964-003	107 26		123 24	91302-KYJ-901	50 31
87505-KZZ-L81	132 3	90019-KYJ-900	40 17	90120-MJE-D00	96 24	90380-KZZ-900	116 15	90652-HL4-A01	81 26		68 1
87508-MJJ-D31	131 4	90020-KZZ-900	109 9	90122-MJK-N20	128 11	90380-MGS-D30	116 13	90652-KT1-771	104 9	91303-377-000	53 8
	132 4	90022-KYJ-900	47 10	90125-KZZ-900	93 16	90401-KCY-670	54 4	90652-KZZ-901	71 10		68 1
87516-KS7-832	113 8	90022-MG8-000	64 13	90127-KFO-770	72 10	90404-KVK-900	51 15		102 22	91306-MG3-000	47 11
87522-KFK-J30	132 5	90023-KYJ-900	54 3	90127-KR3-000	125 21	90404-KYJ-902	51 16		125 25		67 1
87541-KZZ-920	131 5	90023-MGZ-J00	118 13	90128-KZZ-J00	128 12	90405-KYJ-900	61 23	90661-MGS-D71	79 6	91307-O35-000	50 32
	132 6	90032-K33-D00	57 10	90131-KZZ-900	86 15	90406-KYJ-900	61 24	90677-KAN-961	70 10		68 1
87560-MY1-701	131 6	90050-KYJ-902	51 13	90132-KPP-T00	97 7	90407-KYJ-900	62 25	90677-KAN-T00	118 18	91309-425-003	55 13
	132 7	90061-KYJ-900	57 11	90132-KZZ-900	100 12	90408-KYJ-900	62 26		128 17		68 1
		90071-MB0-000	55 12	90133-KPP-T00	97 8	90410-GCC-000	40 19		129 11	91320-MB0-000	55 14
		90084-041-000	61 22		98 7	90418-KYJ-900	40 20	90679-SG9-E01	123 25	91322-PT0-004	50 33
88000		90084-KPP-860	53 6		100 13		67 1	90683-MBW-003	97 9		68 1
88114-KWN-900	72 4	90087-KPP-860	53 7		101 15	90423-KW6-900	49 23		98 9	91356-KWV-000	53 9
88115-KWN-900	72 5	90102-KZZ-900	124 17		125 22	90433-MEY-670	60 4	90690-MGS-D81	86 21		68 1
88210-KWN-900	72 6	90103-KZR-701	72 8		129 8	90434-KPS-900	51 17	90690-MJE-D11	91 16	91356-KZ3-003	85 30
88220-KWN-900	72 7	90103-KZZ-900	111 15	90134-KPP-T00	129 9		59 10	90702-KFM-900	50 25	91533-S04-003	80 19
		90104-HP6-A00	125 18	90140-KZZ-901	89 19	90435-HB3-000	64 14		56 5	91533-S5A-003	123 26
		90104-KZZ-D20	69 10	90145-MS9-612	75 17	90438-463-000	93 19	90741-KFB-000	60 5		41
		90105-KGA-B00	125 19		76 23	90439-463-000	108 9	90742-KYJ-900	59 11	91534-SWA-003	123 27
89000		90105-KSP-930	92 15		89 20	90443-KRO-000	57 12			91565-SOX-003	120 23
89101-MC7-000	130 3	90105-KZZ-900	87 13	90147-KVY-900	110 7		68 1	91000			123 28
89102-538-000	130 4	90106-GBB-710	125 20	90151-KZZ-900	113 9	90451-KYJ-900	62 27	91003-KYJ-901	62 35	92000	
89103-538-000	130 5	90106-KGH-600	89 18	90152-KZZ-900	113 10	90452-KYJ-900	62 28	91004-MCT-003	87 15		
89211-KWW-601	130 6	90106-KZZ-900	85 24	90153-KZZ-900	113 11	90453-KYJ-900	62 29	91005-KYJ-901	62 36	92101-06020-4J	121 24
89213-KWW-601	130 7	90107-MBG-000	80 13	90154-KZZ-900	113 12	90454-KPS-900	62 30	91008-KYJ-901	60 6		123 29
89215-KZZ-900	130 8	90107-MGE-000	85 25	90154-MEE-D00	128 13	90454-KYJ-900	62 31	91009-KYJ-901	50 26	92900-08022-3E	40 23
89216-KYJ-900	130 9	90107-MJP-G50	111 16	90155-KZZ-J00	80 15	90454-MC7-000	40 21	91012-KYJ-901	51 18		
89217-KGH-900	130 10	90108-KPP-860	110 6		82 9		67 1	91015-425-831	82 10	93000	
89218-MF5-000	130 11	90108-KZZ-900	102 21	90160-KZZ-900	106 23	90455-KYJ-900	62 32	91015-MCA-003	64 16		
89219-KWW-601	130 12	90109-KZZ-900	115 10	90170-KZZ-900	107 24	90457-KRM-840	64 15	91051-KPS-732	93 21	93401-08012-08	125 26
89221-371-000	130 13	90110-KZZ-900	118 14		119 9	90463-ML7-000	49 24	91051-KSE-003	87 15	93404-06012-00	125 27
89221-429-000	130 14		126 22	90185-KZZ-J00	70 9		68 1	91051-KZZ-J00	87 15	93404-06020-00	83 4
		90111-KW3-003	128 8	90201-KYJ-900	51 14	90501-KZ4-J40	113 15	91053-719-005	50 27	93404-06025-00	78 4
		90111-KZZ-900	111 17	90204-634-000	40 18	90505-MY6-920	128 15	91059-KY2-711	80 18	93411-05025-00	117 13
		90111-MR5-000	119 8	90204-KYJ-900	60 3	90507-MGZ-J00	73 16	91070-GC4-601	112 23	93411-05030-00	117 14
		90112-KZZ-900	111 18	90235-KYJ-900	59 9	90507-ZV1-000	128 16	91071-KV3-005	113 16	93500-05010-1H	66 19
90001-K04-930	82 7	90112-MJK-N20	74 28	90301-KGH-901	111 20	90508-KZZ-900	73 17	91071-MY1-005	113 17	93500-05016-0G	89 23
90002-KGH-900	39 6	90113-HA0-770	73 14	90301-KWN-901	118 17	90543-MV9-670	39 8	91072-MY1-005	114 18	93500-05025-0G	102 23
90003-KVS-900	64 12	90113-KZZ-900	80 14	90301-KWW-640	72 11		67 1	91101-121-691	64 17	93600-04012-1G	75 20
90004-GHB-710	94 19		82 8	90302-KWW-A00	98 8	90544-283-000	85 28	91105-KSP-910	40 22		77 26
	95 23		85 26	90303-KZZ-J00	125 23	90545-300-000	75 18	91107-KYJ-902	76 24	93892-05012-08	55 15
90005-KYJ-900	47 8		73 14		24		89 21	91202-KTW-901	50 28	93892-05012-18	66 20
90006-KTW-900	69 9	90113-KZZ-J00	75 15		126 24		129 10	91203-KSP-911	64 18	93893-04012-17	75 21
90008-ZM7-000	118 12	90114-166-006	75 15	90304-425-000	80 16	90572-KV3-300	129 10	91204-KKO-003	50 29		77 27
90010-KYJ-900	49 19	90114-KPB-750	106 20	90304-GE8-003	113 13	90601-KAF-003	108 10	91207-KYJ-901	62 37	93901-22020	126 25
90011-KYJ-900	40 15	90114-KPH-700	70 8	90304-KGH-901	110 8	90601-KYJ-900	62 33	91212-422-006	89 22	93901-32320	73 19
	47 9	90114-KZZ-900	106 21	90304-KPH-700	107 25	90602-KYJ-900	62 34	91253-033-003	93 20	93903-22480	71 11
90012-KYJ-900	49 20	90114-KZZ-J01	75 16	90304-KZZ-900	105 14	90611-KZZ-901	66 17	91253-K35-V01	87 14	93903-24280	100 15
	53 4		76 22	90305-KCJ-951	112 21	90647-657-671	73 18	91254-KS6-003	112 24	93903-24320	97 10
90013-GHB-610	76 18	90114-MGZ-J00	118 15	90305-KCJ-901	113 14	90650-KW3-000	80 17		114 19	93903-24380	118 19
90013-GHB-660	75 14	90115-KZZ-900	111 19	90306-KCJ-951	93 17		120 20		123 22	93903-24360	98 10
	76 19	90115-MGZ-J00	72 9	90306-KZZ-901	93 18						
90013-GHB-670	76 20	90116-KV3-701	85 27	90307-MJE-D00	128 14	90650-KZZ-J80	86 20				
90013-KYJ-900	49 21	90116-KZZ-900	115 11								

4

## 部 品 番 号 索 引

部品番号	頁見出	部品番号	頁見出	部品番号	頁見出	部品番号	頁見出	部品番号	頁見出
93903-25480	102 24	95000		96140-63030-10	93 21				
93903-26380	90 24			96220-30085	64 20				
93913-14120	115 13	95001-35035-40	105 15	96300-06010-08	125 36				
93913-142J0	107 27	95001-45490-40	105 16	96300-06014-00	90 28				
	28	95002-02100	127 27		105 18				
93913-15510	115 12	95002-40800-08	105 17	96300-08020-00	125 37				
93913-25380	71 12	95003-19042-20	102 25	96300-08035-00	80 20				
93913-25480	69 11	95005-80215-20	96 26	96300-08040-00	107 35				
	70 11	95015-54000	90 27	96600-06016-00	54 5				
94000		95018-56250	103 26	96600-06035-00	54 6				
		95701-06010-00	125 31	96600-08016-07	81 25				
			127 29	96600-08020-10	54 7				
94001-05000-0S	107 29	95701-06012-00	118 21						
94002-08000-0S	73 20		121 27	98000					
	90 25		123 32						
94050-06000	75 22		125 32	98200-33000	119 10				
	77 28	95701-06012-08	103 27	98200-40500	121 31				
	121 25	95701-06014-00	47 12	98200-41000	121 32				
	123 30		62 39		123 36				
94050-06070	74 21	95701-06018-00	57 17	98200-42000	123 37				
94050-06080	94 20	95701-06020-00	108 11	98200-43000	123 43				
	96 25	95701-06020-08	118 22						
94050-08000	107 30	95701-06022-00	121 28	99000					
	125 28		123 33						
94050-10000	116 14	95701-06025-00	55 16	99006-24000	130 15				
	125 29	95701-06030-00	121 29						
94101-05000	107 31		123 34						
94101-08000	109 10	95701-06045-00	56 8						
94101-10800	114 21	95701-06120-00	40 25						
	125 30	95701-08014-00	118 23						
94102-08000	121 26		121 30						
	123 31		123 35						
94102-10000	109 11	95701-08016-00	125 33						
94102-10700	72 12	95701-08018-00	125 34						
94103-04000	107 32	95701-08020-00	71 16						
	33	95701-08038-02	107 34						
94103-05700	71 14								
	112 25	96000							
94109-12000	57 14								
	68 1	96001-06010-00	125 35						
94201-20120	90 26	96001-06010-07	110 9						
94201-20150	109 12		129 13						
94201-20180	109 13	96001-06012-00	90 33						
94301-08140	40 22	96001-06014-00	90 34						
94301-10160	39 9	96001-06018-00	100 16						
94301-12160	40 24		101 17						
	48 3	96001-06018-07	77 29						
	50 34	96001-06020-07	74 22						
	56 7		23						
	57 15	96001-06022-00	104 10						
94302-08140	50 35	96001-06025-07	74 23						
	53 10	96001-06028-00	127 30						
	57 16	96001-06028-07	77 30						
94510-14000	64 19	96001-06065-00	94 21						
94520-37000	62 38		96 27						
94591-47000	98 11	96100-60010-00	51 19						
94591-49000	115 14	96100-60013-00	50 36						
		96100-63040-00	62 40						
		96140-62030-00	62 41						

# 部 品 名 索 引

部 品 名	頁 見 出	部 品 名	頁 見 出	部 品 名	頁 見 出	部 品 名	頁 見 出
[ ア ]		ガ イト <sup>®</sup> 、フ レーキホース	89 3	カバ <sup>®</sup> 、リヤ-リザ <sup>®</sup> -フ <sup>®</sup> タンク	98 6	[ キ ]	
ア-ムサフ ASSY.、クツシヨ	113 5	ガ イト <sup>®</sup> 、フロントフ レーキホース	80 5	カバ <sup>®</sup> 、リレー	120 16	キ ャ-、カウンタ-シヤフトサ-ド	61 10
ア-ムCOMP.、インテ-クハ <sup>®</sup> ルフ ロツカ-	43 4		82 1	カバ <sup>®</sup> 、L. クランクケース	122 18	キ ャ-、カウンタ-シヤフトシツクス	61 19
ア-ムCOMP.、エキゾ <sup>®</sup> -ストハ <sup>®</sup> ルフ ロツカ-	43 5	ガ イト <sup>®</sup> 、リヤ-フ レーキホース	90 32	カバ <sup>®</sup> 、L. サイド ロア-	53 1	キ ャ-、カウンタ-シヤフトセカント	61 7
アウタ-COMP.、クラツチ	51 1	ガ イト <sup>®</sup> A、カムチエン	47 7	カバ <sup>®</sup> 、L. ハンド <sup>®</sup> ルレハ-	100 10	キ ャ-、カウンタ-シヤフトフイフス	61 16
アウタ-COMP.、スターテイング <sup>®</sup> クラツチ	52 2	ガ イト <sup>®</sup> B、カムチエン	47 5	カバ <sup>®</sup> 、R. ハンド <sup>®</sup> ルレハ-	73 11	キ ャ-、カウンタ-シヤフトフオ-ス	61 12
アクスル、フロントホイ-ル	87 3	ガ イト <sup>®</sup> COMP.、ケーブ <sup>®</sup> ル	124 12	カバ <sup>®</sup> -セツト、ヘツト <sup>®</sup> ライト	75 13	キ ャ-、カウンタ-シヤフトロー	61 4
アクスル、リヤ-ホイ-ル	92 4	ガ スケツト、ウオ-ターホ <sup>®</sup> ンフ <sup>®</sup> カバ <sup>®</sup> -	125 42	カバ <sup>®</sup> -セツト、L. サイド	70 4	キ ャ-、スタータ-リタ <sup>®</sup> クシヨ	61 4
アシ <sup>®</sup> ヤスター、チエン	92 2		49 14		100 5	キ ャ-、ハ <sup>®</sup> ランサ-ド ライフ	52 3
		ガ スケツト、エキゾ <sup>®</sup> -ストハ <sup>®</sup> イフ	68 1	カバ <sup>®</sup> -セツト、R. サイド	101 9	キ ャ-、フ <sup>®</sup> ライマリード <sup>®</sup> ライフ	59 6
[ イ ]			106 1		101 3	キ ャ-、メインシヤフトサ-ド <sup>®</sup> &フオ-ス	59 8
インジ <sup>®</sup> エクタ-ASSY.、フューエル	66 13	ガ スケツト、オイルフィルタ-カバ <sup>®</sup> -	49 6	カバ <sup>®</sup> -ASSY.、シリンド-ヘツト	39 1	キ ャ-、メインシヤフトシツクス	61 9
インシュレータ-	55 9		68 1	カバ <sup>®</sup> -ASSY.、R. クランクケース	49 1	キ ャ-、メインシヤフトセカント	61 17
インシュレータ-、スロツトルホ <sup>®</sup> テイ	40 6	ガ スケツト、オイルホ <sup>®</sup> ンフ	56 2	カバ <sup>®</sup> -COMP.、ウオ-ターホ <sup>®</sup> ンフ	49 13	キ ャ-、メインシヤフトフイフス	61 6
インベ <sup>®</sup> ラ-、ウオ-ターホ <sup>®</sup> ンフ	49 11		68 1	カバ <sup>®</sup> -COMP.、L. リヤ-	49 13	キ ャ-、メインシヤフトフイフス	61 14
		ガ スケツト、シリンド-	48 2	カムシヤフトCOMP.、インレツト	53 2	キ ャ-ASSY.、ハ <sup>®</sup> ランサ-ド リフ <sup>®</sup> ン	60 1
[ ウ ]		ガ スケツト、シリンド-ヘツト	40 5	カムシヤフトCOMP.、エキゾ <sup>®</sup> -スト	43 2	キ ャ-COMP.、オイルホ <sup>®</sup> ンフ	56 3
ウインカ-ASSY.、L. フロント	116 7		67 1	カラ-	43 3	キ ャ-COMP.、スタータ-ド <sup>®</sup> リフ <sup>®</sup> ン	52 1
	117 8	ガ スケツト、シリンド-ヘツト	40 5		69 5	キ-、ウツト <sup>®</sup> ラフ 25X18	59 11
ウインカ-ASSY.、L. リヤ-	116 10	ガ スケツト、テンシヨナ-リフタ-	47 6		70 3	キ-、ウツト <sup>®</sup> ラフ 4MM	60 5
	117 12		67 1		78 2	キ-、トツフ	71 2
ウインカ-ASSY.、R. フロント	116 1	ガ スケツト、フューエルホ <sup>®</sup> ンフ	94 14		94 12	キ-、フ <sup>®</sup> ランク	80 4
	117 1		95 15		95 14	キ-セツト	80 1
ウインカ-ASSY.、R. リヤ-	116 9	ガ スケツト、L. クランクケースカバ <sup>®</sup> -	53 3	カラ- 20X23X10.5	61 5	キヤツフ <sup>®</sup> 30MM	53 7
	117 11		68 1	カラ- 22X25X11	61 8	キヤツフ <sup>®</sup> 、エア-インジ <sup>®</sup> エクシヨソレノイ <sup>®</sup>	
		ガ スケツト、R. クランクケースカバ <sup>®</sup> -	49 2	カラ- 25X28X10	61 11	ハ <sup>®</sup> ルフ	104 5
			68 1	カラ- 6X4	72 10	キヤツフ <sup>®</sup> 、オイルフイラ-	49 9
		ガ スケツトキツトA	67 1	カラ-、ウインカ-	117 2	キヤツフ <sup>®</sup> 、スウインク <sup>®</sup> ア-ムタ <sup>®</sup> ストシ-ル	111 7
		ガ スケツトキツトB	68 1	カラ-、エンジ <sup>®</sup> ンハンカ-	124 9	キヤツフ <sup>®</sup> 、ステアリンク <sup>®</sup> ステム	80 8
		ガ スケツトCOMP.、シリンド-ヘツト	39 3	カラ-、オイルハ <sup>®</sup> ス 18MM	49 3	キヤツフ <sup>®</sup> 、タ <sup>®</sup> ミ-	120 8
		カバ-	67 1	カラ-、コネクテイング <sup>®</sup> ロツト	113 6		121 36
エレメント、オイルフィルタ-	49 4	カウル、アンタ-	124 10	カラ-、サイト <sup>®</sup> カバ <sup>®</sup> -	100 11		122 10
エレメントCOMP.、エア-クリーナ-	102 2	カウル、フロントアンタ-	129 2		101 14	キヤツフ <sup>®</sup> 、テ-ル	106 4
エンフ <sup>®</sup> レム、フ <sup>®</sup> ロタ <sup>®</sup> クシヨ	80 12	カウルASSY.、L. ミト <sup>®</sup> ル	129 5	カラ-、スフ <sup>®</sup> ライン 23MM	61 18	キヤツフ <sup>®</sup> 、フ <sup>®</sup> リ-タ-	86 5
		カウルASSY.、R. ミト <sup>®</sup> ル	129 3	カラ-、スフ <sup>®</sup> ライン 25X10	61 13		91 8
[ オ ]		カウンタ-シヤフト	61 3	カラ-、スフ <sup>®</sup> リンク	85 31	キヤツフ <sup>®</sup> 、マスタ-シリンド-	75 5
オイルシ-ル、12X18X5	50 29	カツフ COMP.、オイル	89 7	カラ-、センタ-ヒ <sup>®</sup> ホ <sup>®</sup> ツトテ <sup>®</sup> イスタンス	111 6		76 9
オイルシ-ル、12X26X5	50 28	カバ <sup>®</sup> 、オイルフィルタ-	49 5	カラ-、タンクセツト	94 5	キヤツフ <sup>®</sup> 、リムホ-ル	87 2
オイルシ-ル、14X22X5	64 18	カバ <sup>®</sup> 、サーモスタツト	40 9		95 6		89 9
オイルシ-ル、22X36X5	62 37	カバ <sup>®</sup> 、スタータ-マウ <sup>®</sup> ネチツクタ-ミナル	121 34	カラ-、テ-ルライト	118 3		87 2
オイルシ-ル、25X47X6.5	93 20		123 39	カラ-、テ-ルライト	118 3	キヤツフ <sup>®</sup> 、リヤ-キヤリヤ-	128 7
		カバ <sup>®</sup> 、ステ-	128 6	カラ-、テンシヨナ-	47 3	キヤツフ <sup>®</sup> 、リヤ-スウインク <sup>®</sup> ア-ム	111 10
[ カ ]		カバ <sup>®</sup> 、ツ-ルホ <sup>®</sup> ツクス	100 6	カラ-、ヒ <sup>®</sup> リオソシ-ト	104 8	キヤツフ <sup>®</sup> 、ロツクナツト	72 5
カ-ド <sup>®</sup> 、サイド <sup>®</sup> スタント <sup>®</sup> スイツチ	110 5		101 10		120 19	キヤツフ <sup>®</sup> 、A. C. ジ <sup>®</sup> エネレータ-	53 6
カ-ド <sup>®</sup> 、ヒ-ト	106 11	カバ <sup>®</sup> 、テ-ルライト	118 9	カラ-、フロントアクスルテ <sup>®</sup> イスタンス	87 5	キヤツフ <sup>®</sup> ASSY.、ノイズ <sup>®</sup> サフ <sup>®</sup> レツサ-	120 3
	12	カバ <sup>®</sup> 、ハ <sup>®</sup> ツテリ-タ-ミナル	121 35	カラ-、フロントフエンタ-	83 2		122 3
	13		123 40	カラ-、フロントホイ-ルカバ <sup>®</sup> -	118 24	キヤツフ <sup>®</sup> COMP.、フューエルフイラ-	94 16
カ-ド <sup>®</sup> 、ヒ-ル	124 13	カバ <sup>®</sup> 、フ-ロントマフラー	106 10	カラ-、ラジ <sup>®</sup> エターマウンテイング <sup>®</sup>	126 14		95 18
カ-ド <sup>®</sup> 、L. ナツクル	72 2	カバ <sup>®</sup> 、フ-ロントリザ <sup>®</sup> -フ <sup>®</sup> タンク	97 5	カラ-、リヤ-アクスルテ <sup>®</sup> イスタンス	92 6	キヤツフ <sup>®</sup> ASSY.、リザ <sup>®</sup> -フ <sup>®</sup> タンク	126 17
カ-ド <sup>®</sup> 、R. ナツクル	72 1		98 5	カラ-、リヤ-ホイ-ル	92 5	キヤツフ <sup>®</sup> COMP.、フューエルフイラ-	94 16
カ イト <sup>®</sup> 、インレツトハ <sup>®</sup> ルフ	40 2	カバ <sup>®</sup> 、ヘツト <sup>®</sup> ハ <sup>®</sup> イフ	82 6	カラ-、リヤ-ホイ-ル	92 5		95 18
カ イト <sup>®</sup> 、エキゾ <sup>®</sup> -ストハ <sup>®</sup> ルフ	40 3	カバ <sup>®</sup> 、ヘツト <sup>®</sup> ライトステー	128 4	カラ-A、クツシヨ	113 2	キヤツフ <sup>®</sup> COMP.、ラジ <sup>®</sup> エター	126 8
カ イト <sup>®</sup> 、クラツチアウタ-	51 2		128 4	カラ-A、フエンタ-セツテイング <sup>®</sup>	115 4	キヤニスタ-COMP.	105 8
カ イト <sup>®</sup> 、クラツチケーブ <sup>®</sup> ル	81 23	カバ <sup>®</sup> 、ラバ-	69 2	カラ-B、フエンタ-セツテイング <sup>®</sup>	115 5	キヤリハ-サフ ASSY.、リヤ-	91 4
	24	カバ <sup>®</sup> 、リ-ド <sup>®</sup> ハ <sup>®</sup> ルフ	39 5	カラ-C、クツシヨ	113 3	キヤリハ-サフ ASSY.、L. フロント	86 11
カ イト <sup>®</sup> 、チエン	111 8	カバ <sup>®</sup> 、リヤ-マフラー	106 14		4 4		
カ イト <sup>®</sup> 、ヒ <sup>®</sup> リオソステツフ	109 8	カバ <sup>®</sup> 、リヤ-リザ <sup>®</sup> -フ <sup>®</sup> タンク	97 6	カラ-COMP.、フロントホイ-ルサイト	87 4	[ ク ]	
						ク <sup>®</sup> リツフ	130 5
						ク <sup>®</sup> リツフ、L. ハンド <sup>®</sup> ル	73 8

# 部 品 名 索 引

部 品 名	頁 見 出	部 品 名	頁 見 出	部 品 名	頁 見 出	部 品 名	頁 見 出
ケ° リツフ° COMP. , スロツトル	73 7	クリツフ° , ABSコード°	86 19	シールセツト, ヒ° ストン	86 1	スクリユー, タツビ° ング° 3X6	126 25
ケ° リル, ラジ° エター	126 7	[ ケ ]		シールセツト, フロントフオーク	91 1	スクリユー, タツビ° ング° 4X10	100 15
ケ° ロメツト, エア° クリーナー° ケース	100 4			シールリング° , インジ° エクター	85 19	スクリユー, タツビ° ング° 4X12	115 13
	101 8			シム, タベ° ツト	66 14		97 10
	124 16	ケース, ト° ライフ° チエン	111 1		43 14		98 10
ケ° ロメツト, スビ° -カーハ° ネル	115 2	ケースASSY. , アツハ°	71 6		44 14		107 27
クツシヨシ, シユラウト°	94 17	ケースASSY. , アンタ°	71 7		45 14		28
	95 20	ケースCOMP. , エア° クリーナー	102 1	シヤフト, ウォーターホ° ンフ°	49 15		118 19
クツシヨシ, フユ° エルタンク° ヒ° ツト	94 4	ケ° フ° ル, スター° マク° ネチツク° ハ° ツテリ°	121 33	シヤフト, キ° ヤ° シフトフオーク	64 5	スクリユー, タツビ° ング° 5X14	129 12
	95 5		123 38	シヤフト, バ° ランサー	60 2	スクリユー, タツビ° ング° 5X16	71 12
クツシヨシ, PGM-FI° ユニツト	120 18	ケ° フ° ル, スター° モーター	119 3	シヤフト, ロツカーア° ム	43 6		69 11
	122 20	ケ° フ° ル, ハ° ツテリ° アース	119 4	シヤフトC, アイ° ルキ° ヤ°	52 4		70 11
クツシヨシ, インジ° エクター	66 15	ケ° フ° ルCOMP. , クラツチ	73 3	シユラウト° , L. リヤ°	98 2	スクリユー, タツビ° ング° 5X20	102 24
クツシヨシASSY. , リヤ°	113 1	ケ° フ° ルCOMP. A, スロツトル	73 1	シユラウト° , R. リヤ°	98 1		115 12
クランク° ケースCOMP. , L.	57 3	ケ° フ° ルCOMP. B, スロツトル	73 2	シユラウト° セツト, L. フロント	97 3	スクリユー, タツビ° ング° 6X20	90 24
クランク° ケースCOMP. , R.	57 1				98 4	スクリユー, トルクス	66 11
クランク° シヤフトCOMP.	59 1	[ コ ]		シユラウト° セツト, L. リヤ°	97 4	スクリユー, トルクス 5X17	66 4
クランハ° , ハ° ネス	124 1	コイルCOMP. , イグ° ニツシヨシ	120 1	シユラウト° セツト, R. フロント	97 1	スクリユー, トルクス 5X8. 7	66 3
クランハ° , フロント° レ° キ° ホ° ス	76 5		122 1		98 3	スクリユー, ハ° ン 4X10	109 9
クランハ° , ラジ° エター° ホ° ス	106 17	コツター, ハ° ルフ°	43 13	シユラウト° セツト, R. リヤ°	97 2	スクリユー, ハ° ン 4X8. 5	126 4
クランハ° , L. ハ° ネス	124 2	コネクター, マスター° シリンダ°	89 4	シユラウト° COMP.	126 3	スクリユー, ハ° ン 5X10	66 19
クランハ° -A, フ° レ° キ° ホ° ス	84 1	[ サ ]		シリンダ° -サフ° ASSY. , フロント° レ° キ	75 4	スクリユー, ハ° ン 5X12	111 16
クランハ° -A, ABS° キヤンセル° スイツチ	74 25	サー° クリツフ°	75 19	マスター	76 8	スクリユー, ハ° ン 5X14	129 9
クランハ° -B, フ° レ° キ° ホ° ス	84 2		75 25	シリンダ° -セツト, マスター	75 11	スクリユー, ハ° ン 5X16	89 23
クランハ° -B, フロント° レ° キ° ホ° ス	76 6	サー° クリツフ° , インターナル 37MM	62 38		76 15	スクリユー, ハ° ン 5X20	128 10
クランハ° -B, ABS° キヤンセル° スイツチ	74 26	サー° クリツフ° , エキスターナル 14MM	64 19	シリンダ° -COMP.	48 1	スクリユー, ハ° ン 5X25	102 23
クランフ° , チユ° フ°	105 17	サー° クリツフ° , エキスターナル 20MM	62 33			スクリユー, ハ° ン 6X10	97 7
クランフ° , フ° レ° キ° ハ° イフ°	79 6	サー° クリツフ° , エキスターナル 25MM	62 34	[ ス ]			107 24
クランフ° , ホ° ス	66 17	サー° クリツフ° , リヤ° マスター° シリンダ°	89 11	スイツチASSY. , ウィンカー	73 5		119 9
クランフ° , ホ° ス 22-29MM	126 21	サー° モスタツツ	40 8	スイツチASSY. , エンジ° ンストツフ°	73 4	スクリユー, ハ° ン 6X18	100 13
クランフ° , マスター° シリンダ° -オイル° ホ° ス	89 10	サス° ベ° ンシヨシ, ウィンカー° リレ°	120 14	スイツチASSY. , クラツチ	73 6	スクリユー, ハ° ン 6X6	47 8
クランフ° , ABS° コード°	86 17	サフ° スフ° リンク° , サイ° ト° スタ° ト°	110 4	スイツチASSY. , コンビ° ネ° シヨシ° ン&° ロツク°	80 2	スクリユー, フ° リ° タ°	86 4
クリツフ°	71 10	サフ° ハ° ネス, フロント	122 8	スイツチASSY. , サイ° ト° スタ° ト°	110 1		91 7
	81 26			スイツチASSY. , スター° マク° ネチツク°	119 5		75 20
	102 22	[ シ ]		スイツチASSY. , ニュ° トラル	57 6		77 26
	125 25	ジ° ヨイント, チユ° フ°	105 5	スイツチASSY. , フロント° ストツフ°	75 1		77 26
クリツフ° 4X70	98 11		12		76 1	スクリユー, フラツト 4X12	75 20
クリツフ° 4X90	115 14	ジ° ヨイント, ト° ライフ° チエン	111 3	スイツチASSY. , リヤ° ストツフ°	108 3		77 26
クリツフ° , カフ° ラ°	80 19	ジ° ヨイント, フ° リ° サ° -チユ° フ°	95 3	スイツチASSY. , リヤ° ABS° キヤンセル	74 24	スクリユー, フラツト 4X45	89 19
	120 23	ジ° ヨイント, フ° レ° キ° ロツト°	89 17	スウイ° グ° ア° ム° サフ° ASSY. , リヤ°	111 14	スクリユー, フラツト 6X53	111 19
	123 26	シート, シ° ヤ° タ° -スフ° リンク°	51 4	スクリーン, オイル° フィルター	57 5	スクリユー° ワツシヤ°	75 21
	27	シート, ストツハ°	84 10	スクリーンASSY. , ウィ° ント°	128 1	スクリユー° ワツシヤ° 4X12	77 27
クリツフ° , ケ° フ° ル 10MM	91 16	シート, ハ° ルフ° スフ° リンク°	43 12	スクリユー, ス° シヤル 4X10	116 2	スクリユー° ワツシヤ° 5X12	55 15
クリツフ° , ケ° フ° ル 12MM	86 21	シートASSY. , タ° フ° ル	99 1	スクリユー, ス° シヤル 5X10	106 21		66 20
クリツフ° , サフ° タ° ンク° ホ° ス	102 14	シール, エア° クリーナー	102 9	スクリユー, ス° シヤル 5X11	70 8	スクリユー° ワツシヤ° 5X16	73 17
	104 2	シール, カ° スゲツト	116 4		128 11	スクリユー° ワツシヤ° 5X20	73 16
クリツフ° , スイツチ° カ° ハ°	108 10	シール, タ° スト	85 29	スクリユー, ス° シヤル 5X14	106 20	ステ°, ウィンカー	116 5
クリツフ° , チユ° フ°	127 27		89 15		118 15	ステ°, ウィンカー° スイツチ° カ° ラ°	124 3
クリツフ° , ハ° -スロツク	73 18	シール, タ° ンク	94 8	スクリユー, ス° シヤル 6X11	116 15	ステ°, エキゾ° -スト° ハ° イフ° プ° ロテクター	106 8
クリツフ° , ハ° ン° ハ° -シール	128 9		95 16	スクリユー, ス° シヤル 6X14	72 9	ステ°, ストツフ° スイツチ	124 5
クリツフ° , ヒ° スト° ヒ° ン 17MM	59 5	シール, ハ° ルフ° ステ° ム	43 1	スクリユー, ス° シヤル 6X8	116 13	ステ°, スロツトル° ケ° フ° ル	81 21
クリツフ° , フ° リ° サ° -チユ° フ°	102 12	シール, フ° リ° サ°	95 19	スクリユー, タツビ° ング° 3X12	73 19	ステ°, チエン° ケース	111 5
	13	シール, メカ° ニカル	49 12	スクリユー, タツビ° ング° 3X16	71 11	ステ°, ハ° ンク° アンク° ル° センサー	120 10
	104 1				80 18	ステ°, ハ° ネス	122 13
クリツフ° , フ° レ° キ° ハ° イフ°	79 5						124 11
クリツフ° , ホ° テ° イ°	97 9						
	98 9						



# 部 品 名 索 引

部 品 名	頁	見出	部 品 名	頁	見出	部 品 名	頁	見出	部 品 名	頁	見出
ステー、ハーネスクラシハ	66	6	スフ リンク、シヤタ	51	11	タンハ-COMP.、フロント	85	13	[ ナ ]		
ステー、ヒューズ ホック	102	18	スフ リンク、ストツフ スイッチ	108	4	タイヤ、フロント	87	9	ナツト、6カク 10MM	72	11
ステー、フロントスビートセンサーコート	76	2	スフ リンク、ハラムストツバ	64	8		88	18		85	16
ステー、ヘッド ライトロー	69	8	スフ リンク、ハ ヲト	86	6	タイヤ、リヤ	92	10	ナツト、6カク 14MM	60	3
ステー、リヤフ レキホース	90	29		91	9	タンク、ラジエターリザーブ	93	23	ナツト、6カク 5MM	107	29
ステー、ワイヤ	66	5	スフ リンク、ハ ルフ アウター	43	9	タンクASSY.、フューエル	94	3	ナツト、6カク 8MM	73	20
ステー、L. ナツクルカート	72	3	スフ リンク、ハ ルフ インナー	43	10		95	4		90	25
ステー、R. ミドルカウル	129	4	スフ リンク、フロントフォーク	84	4	[ チ ]			ナツト、6カクキヤツフ 6MM	112	22
ステーターCOMP.	54	2	スフ リンク、リハ ウント	84	7				ナツト、6カクキヤツフ 8MM	105	14
ステーCOMP.、オイルカツフ	89	1	スフ リンク、ロツクキーセツティング	100	1	チエン、カム	47	1	ナツト、カウルセツティング 5MM	128	14
ステーCOMP.、ナンハーフ ラケツト	118	8		101	1	チエン、ドライブ	111	2	ナツト、クリツフ 5MM	70	10
ステーCOMP.、ハ ヲシ コントロール			スフ リンク、L. ステツフ リターン	109	4	チュブ	104	4		118	18
			スフ リンク、R. ステツフ リターン	109	3	チュブ、8X215	96	26		128	17
			スフ リンク ASSY.、リヤフ レキリターン	108	7	チュブ、アウター	84	5	ナツト、クリツフ 6MM	107	26
ステーCOMP.、フロントハーネスクリツフ	81	22	スフ ロケツト、タイミンク	59	7	チュブ、エアー	105	3		125	23
ステーCOMP.、ヘッド ライト	128	2	スフ ロケツト、ドライブ	61	20	チュブ、エアーインジエクション	104	3		126	24
ステーCOMP.、メーター	71	8	スフ ロケツト、ファイナル リフ	92	3	チュブ、エアークリーナーコネクティング	102	5		80	16
ステーCOMP.、リザーブ タンク	126	20	スフ ロケツト、ファイナル リフ	92	3	チュブ、エアークリーナー レン	102	3		98	8
ステーCOMP.、L. キヤスター	105	11	スベ ーサー、イク ニツシヨソコイル	120	2	チュブ、タイヤ	87	10	ナツト、ステアリング ステム	101	16
ステーCOMP.、R. キヤスター	105	10		122	2		92	11	ナツト、スフ リンク 4MM	73	15
ステツフ、ヒ リオン	109	7	スホ ークセツト、フロント	87	1	チュブ、ドライブ	105	2	ナツト、スベ シヤル 16MM	51	14
ステツフ COMP.、L.	109	6	スホ ークセツト、リヤ	92	1	チュブ、ト レン	95	7	ナツト、セツティング	126	2
ステツフ COMP.、R.	109	2	スライダ、チエン	111	11	チュブ、ヒ ニール、7X11X420	102	25	ナツト、フ ツシユ 2.6	100	14
ステムサフ ASSY.、ステアリング	82	4	スライダ、チエンカイト	111	9	チュブ、フ リーザ	102	10		101	16
ストツハ、ターミナル	55	10	スレツト、ステアリングヘッド トツフ	82	5	チュブ、フューエル 3.5X35	105	15	ナツト、フィクシヨソク	73	15
ストツハ-COMP.、キヤシフト ラム	64	7	[ セ ]			チュブ、フューエル 4.5X490	105	16	ナツト、フエンターセツティング	102	19
ストライフ、フロントフエンター	134	8				チュブ、フューエル 9X45	105	4		20	
ストライフ、リヤフエンター	135	17	セハ レーターCOMP.	75	7	チュブ、リザーブ タンク	126	16	ナツト、フランジ 10MM	40	18
ストライフ、L. サイド カハ	133	8		76	11	チュブ A	105	6		116	14
	135	21	センサー、フロントホイールスビート	86	18	チュブ B	105	7	ナツト、フランジ 3MM	127	26
			センサー、リヤホイールスビート	91	15	チュブ COMP.、リザーブ タンク	127	28	ナツト、フランジ 6MM	74	21
ストライフ、L. フロントシユラウト	133	4	センサー、02	106	18	[ テ ]				75	22
ストライフ、L. リヤフエンター	135	19	センサーセツト	66	1	テ イスク、クラツチフリクシヨソク	51	5		77	28
ストライフ、R. サイド カハ	133	7	センサーASSY.、ウオーターテンフ レチャ	40	14	テ イスク、フロントフ レキ	87	12		94	20
	135	20	センサーASSY.、スビート	57	7	テ イスク、リヤフ レキ	92	14	ナツト、フランジ 8MM	107	30
ストライフ、R. フロントシユラウト	133	3	センサーASSY.、バンクアソケル	120	9	テ イスクB、クラツチフリクシヨソク	51	6		125	28
ストライフ、R. リヤフシユラウト	133	5	センター、クラツチ	122	12	テ イスクCOMP.、フロントフ レキ	87	16	ナツト、ロツク 16MM	59	9
ストライフ、R. リヤフエンター	135	18		51	3	テ ーフ、マジツク	115	9	ナツト、U 10MM	93	18
ストライフ A. L. フロントシユラウト	134	5	[ ソ ]			テ ーフ B、タンクカート	94	10		110	8
ストライフ A. L. ミドルカウル	134	10				テンシヨナーCOMP.、カムチエン	95	12		113	13
ストライフ A. R. フロントシユラウト	134	4	ソケツトCOMP.、テールライト	118	2	[ ト ]			ナツト、U 12MM	113	14
ストライフ A. R. ミドルカウル	134	9				ト ライハ、スクリュ	130	4	ナツト、U 14MM	112	21
ストライフ B. L. フロントシユラウト	134	7	[ タ ]			ト ラム、キヤシフト	64	4	ナツト、U 16MM	93	17
ストライフ B. L. ミドルカウル	134	12	タ イオート ASSY.、スリーウエイ	120	6	トリム、フューエルタンク	128	19	ナツト、U 5MM	118	17
ストライフ B. R. フロントシユラウト	134	6	タ イヤフラム	75	8	トリムA、フューエルタンク	94	6	ナツト、U 6MM	111	20
ストライフ B. R. ミドルカウル	134	11		76	12		95	8	ナツトワツシヤ 6MM	55	12
ストライフ C. L. ミドルカウル	134	14	タ イオード ASSY.、スリーウエイ	122	6	[ ノ ]					
ストライフ C. R. ミドルカウル	134	13	タ イヤフラム	75	8	ノ ックヒ ン 10X16	39	9			
ストライフ D. L. ミドルカウル	135	16		76	12	ノ ックヒ ン 8X12	50	25			
ストライフ D. R. ミドルカウル	134	15	タ イオード ASSY.、スリーウエイ	122	6		56	5			
スハ ナ 12X14	130	7	タ イヤフラム	75	8						
スハ ナ 8X10	130	6		76	12						
スビ ント ルCOMP.、キヤシフト	64	9	タ クト、エアーリーナー	102	4						
スフ リンク、オイルフィルターエレメント			タ ストシール 17X20X2.5	108	8						
			タ ストシール 17X24X5	114	20						
			タ ストシール 20X26X4.5	112	24						
			タ ストシール 25X35X6	87	14						
			タ ストシール、ステアリング アツハ	82	2						
			タ ストシール、ステアリング ヘツト	82	3						
			タンハ-COMP.、フロント	84	13						



# 部 品 名 索 引

部 品 名	頁 見 出	部 品 名	頁 見 出	部 品 名	頁 見 出	部 品 名	頁 見 出
ノックピン 8X14	40 22	[ ヒ ]		ブラシセットB, カーボン	55 3	ベアリング, ニードル 28X33X16.8	51 18
[ ハ ]		ピストン	59 3	ブリッジ COMP., フォークトップ	80 10	ベアリング, ニードル 29X34X24	52 5
バ-COMP., サイドスタンド	110 2	ピストン 27X27	86 3	プレート, アイドルエアークontrolバルブ	66 10	ベアリング, ヘッドパイプアッパ	82 10
バ イザ -セット, フロント	69 6	ピストンセット, マスターシリンダー	89 12	プレート, ウィンカーマウント	117 4	ベアリング, ラジアルボール	62 36
バ イフ, ステアリング ハンドル	80 6	ピストンB, 27X35	91 14		5	ベアリング, ラジアルボール 6001	50 36
バ イフ COMP., ウォーター	49 10	ピストン	51 12	プレート, クラツチ	51 7		51 19
バ イフ COMP., エキゾースト	106 6	ピン, シフトリターンスプリング	64 11	プレート, スキッド	124 8	ベアリング, ラジアルボール 6001U	50 26
バ イフ COMP., L. スライト	85 21	ピン, ステツフシヨイント	109 1	プレート, セツテイソング	94 9	ベアリング, ラジアルボール 6003	87 15
バ イフ COMP., R. スライト	84 11	ピン, ステツフ ハニ	109 5		95 11	ベアリング, ラジアルボール 6003U	87 15
バ イフ COMP. B, フロントブレーキ	79 3	ピン, スナツフ	108 5	プレート, タイヤフラン	75 9	ベアリング, ラジアルボール 6203U	62 41
バ イフ COMP. B, リヤブレーキ	79 1	ピン, スプリット 2.0X12	90 26		76 13	ベアリング, ラジアルボール 6204	60 6
バ イフ COMP. C, フロントブレーキ	79 4	ピン, スプリット 2.0X15	109 12	プレート, ファイキソング	89 15	ベアリング, ラジアルボール 6303U	93 21
バ イフ COMP. C, リヤブレーキ	79 2	ピン, スプリット 2.0X18	109 13	プレート, ベアリング セツテイソング	61 2	ベアリング, ラジアルボール 6304	62 40
バ ツキン, マフラー	106 16	ピン, ハンカ	86 13	プレート, ホート	39 2	ベアリング, ラジアルボール 6905	64 16
バ ツキン, リザーブタンク	126 18	ピン, ヒストン	59 4	プレート, レジステツト ナンバー	131 2	ベアリング A, クランクシャフト	57 4
バ ツク, オーナースマニュアル	130 2	ピンA, ノック 12X16	40 24		132 2	ベアリング B, クランクシャフト	57 4
バ ツク, ツール	130 3		48 3	プレート, R. エンジンハンカ	124 7	ベアリング C, クランクシャフト	57 4
バ ツテリ	119 1		50 34		125 41	ベアリング D, クランクシャフト	57 4
バ ツト, フレーム	125 38		56 7	プレートB, クラツチ	51 8	ベアリング E, クランクシャフト	57 4
バ ツト セツト, フロント	86 2		57 15	プレートCOMP., キーシフトラム	51 8	ベアリング F, クランクシャフト	57 4
バ ツト セツト, リヤ	91 2		57 17	プレートCOMP., キーシフトラム	64 6	ベアリング G, クランクシャフト	57 4
バルブ, インレット	43 7		57 15	プレートCOMP., クラツチフ レツチャー	51 9	ベアリング ASSY., チェン	108 1
バルブ, ウィンカーライト	116 11	ピンB, ノック 8X14	50 35	プロテクター, エキゾーストパイプ	106 7	ベアリング COMP., リヤブレーキ	108 6
バルブ, エキゾースト	43 8		53 10	プロテクター, マフラー	106 9	ヘッドライトユニット	69 1
バルブ, テールライト	116 12		57 16	プロテクター, L. フロントフォーク	85 23	ヘッドライトASSY.	70 1
	118 7		90 27	プロテクター, R. フロントフォーク	85 22	ヘッド ASSY., シリンダー	40 1
	118 7		90 27	フラスナーA, テュアルロツク	95 17	[ ホ ]	
	69 3		119 10	フラスナーB, テュアルロツク 20X30	129 1	ホックス, ツール	100 7
	105 13		121 31	フアンCOMP., クーリング	126 5		101 11
	66 9		32	フィルタセツト	94 2	ホックス, フロント	128 3
	104 6		37	フィルム, プロテクター	95 22	ホテ イセツト	66 8
	56 4		43	フエンタセツト, フロント	83 3	ホテ ASSY., スロツトル	66 7
	39 4		100 8	フエンタセツト, フロント	83 1	ホテ ICOMP., フレーム	124 4
	40 7		101 12	フエンタセツト, リヤ	115 6	ホテ ICOMP., リヤフレーム	124 6
	103 26			フエンタセツトB, リヤ	115 8	ホルト 4X10	118 12
	123 25	[ フ ]		フォーク, センターキヤシフト	64 2	ホルト 6X1.0	51 13
	101 13		86 9	フォーク, L. キヤシフト	64 1	ホルト, 6カク 6X20	64 12
	119 2		91 11	フォーク, R. キヤシフト	64 3		121 24
	106 15		72 4	フォークASSY., L. フロント	85 20		123 29
	86 20		86 10	フォークASSY., R. フロント	84 3	ホルト, 6カク 8X47.5	111 18
	102 6		91 12	フューエルユニット	94 18	ホルト, オイル 10X22	75 17
	80 17		75 3	フライホイールCOMP.	95 21		76 23
	104 9		76 7	フラスナー, タイヤ	54 1		89 20
	120 20		89 5		87 11	ホルト, サイドスタンドピストン	110 6
	123 22		130 1		92 12	ホルト, シーリング 12MM	40 4
	120 21		61 15			ホルト, シーリング 16MM	57 2
	123 23		84 8	[ ヘ ]		ホルト, スイツチセツテイソング	110 7
	120 22		84 9	ベアスCOMP., コンタクト	80 3	ホルト, スウィングアームピストン	111 4
	123 24		40 10	ベアスCOMP., テールライト	118 1	ホルト, スタツト 10X178	57 10
	123 24		91 13	ベアリング, ニードル	113 16	ホルト, スタツト 8X22	40 23
	122 9		118 11	ベアリング, ニードル 12X16X10	50 27	ホルト, スプリングファイキソング 10X31	93 16
	120 7		73 9	ベアリング, ニードル 14MM	64 17	ホルト, スペシャル 6X18	69 9
	122 7		86 12	ベアリング, ニードル 17X24X17	113 17	ホルト, スペシャル 6X24	70 9
	87 6		16	ベアリング, ニードル 17X27X13	62 35	ホルト, セツテイソング	55 6
	92 7		91 5	ベアリング, ニードル 20X26X20	112 23	ホルト, ソケツト 4X25	96 24
	130 10		55 2		114 18	ホルト, ソケツト 5X12	128 13
						ホルト, ソケツト 5X9	119 8

# 部 品 名 索 引

部 品 名	頁 見 出	部 品 名	頁 見 出	部 品 名	頁 見 出	部 品 名	頁 見 出
ホ`ルト, ソケット 6X16	54 5	ホ`ルト, フランジ` 6X18	77 29	ホ`ルトワツシヤ- 5X30	117 14	[ モ ]	
ホ`ルト, ソケット 6X18	82 7		100 16	ホ`ルトワツシヤ- 6X12	125 27	モ-タ-ASSY., スタ-タ-	55 1
ホ`ルト, ソケット 6X35	54 6		101 17	ホ`ルトワツシヤ- 6X16	126 23	モ-タ-ASSY., フアン	126 13
ホ`ルト, ソケット 8MM	85 27	ホ`ルト, フランジ` 6X20	74 22	ホ`ルトワツシヤ- 6X20	83 4	モシ`ユレ-タ-ASSY., ABS	78 3
ホ`ルト, ソケット 8X16	81 25		23	ホ`ルトワツシヤ- 6X25	47 10		
ホ`ルト, ソケット 8X20	54 7		108 11		78 4	[ ラ ]	
ホ`ルト, ソケット 8X30	128 12		111 15	ホ`ルトワツシヤ- 8X12	125 26	ライトASSY., ライセンス	118 4
ホ`ルト, タ-ミナル	55 7	ホ`ルト, フランジ` 6X22	40 15	ホ`ルトワツシヤ- スヘ`シヤル 6X22	69 10	ラシ`エタ-COMP.	126 1
ホ`ルト, テ`イスク 6X17	87 13		47 9	ホ`ルトB, アダ`プ`タ-, 10MM	72 8	ラハ`-, ウィンカ-マウンテイ`ク`	116 6
ホ`ルト, テ`イスク 8X22	92 15		49 15	ホ`ルトCOMP., フロントフオ-ク	85 15	ラハ`-, キヤニスタ-マウン`	105 1
ホ`ルト, ト`ライフ`スプ`ロケツトファイキ`シ`ク`	61 22		75 14	ホ`ンフ`ASSY., オイル	56 1	ラハ`-, サイト`カハ`-	101 6
ホ`ルト, ト`レンプ`ラ`ク` 12MM	57 11		76 19	ホ`ンフ`ASSY., フユ-エル	94 1	ラハ`-, シ-トセツテイ`ク`	124 15
ホ`ルト, ハンド`ルレバ`-ヒ`ホ`ツト	73 14		104 10		95 1	ラハ`-, シヨツク	119 6
	75 15		121 28	ホ-ス, ラシ`エタ-アツハ`-	126 11	ラハ`-, スタント`ストツハ`-	128 18
ホ`ルト, ヒ`ン	86 8		123 33	ホ-ス, ラシ`エタ-ロア-	126 12	ラハ`-, スビ-ト`メ-タ-マウンテイ`ク`	120 11
ホ`ルト, フ`レキ`テ`イスク 6X17	89 18	ホ`ルト, フランジ` 6X25	49 20	ホ-スCOMP., フユ-エルフイ`ト`	66 16		122 14
ホ`ルト, フ`ロケツタ-	85 24		53 4	ホ-スCOMP., フロントフ`レキ`	75 2	ラハ`-, セハ`レ-タ-マウンテイ`ク`	129 10
ホ`ルト, フツク 8MM	115 11		55 16	ホ-スCOMP., リヤ-フ`レキ`	89 2	ラハ`-, タ`ク`カ-`ト`	94 13
ホ`ルト, フランジ` 10X103	113 10		74 23	ホ-スCOMP., リヤ-フ`レキ`マスタ-		ラハ`-, チエンシ`ヘ`タ`ル	108 2
ホ`ルト, フランジ` 10X127	113 9		76 20		89 8	ラハ`-, テ-ルライトマウンテイ`ク`	118 10
ホ`ルト, フランジ` 10X130	125 21	ホ`ルト, フランジ` 6X28	77 30	ホ-スCOMP. A, フロントフ`レキ`	76 3	ラハ`-, ハ`ツツリ-	119 7
ホ`ルト, フランジ` 10X140	125 18		127 30	ホ-スCOMP. A, リヤ-フ`レキ`	90 30	ラハ`-, ハ`ツツリ-クツシ`ン	102 15
ホ`ルト, フランジ` 10X150	124 17	ホ`ルト, フランジ` 6X30	49 21	ホ-スCOMP. D, フロントフ`レキ`	76 4		16
ホ`ルト, フランジ` 10X53	113 12		53 5	ホ-スCOMP. D, リヤ-フ`レキ`	90 31	ラハ`-, フ`ロケツタ-	106 3
ホ`ルト, フランジ` 12X50	54 3		121 29	ホ-ンCOMP.	120 12	ラハ`-, フ`ロケツタ-ハ`ツ`キ`ン	106 2
ホ`ルト, フランジ` 12X88	113 11		123 34		122 15	ラハ`-, フイルタ-	49 7
ホ`ルト, フランジ` 5X14	39 6	ホ`ルト, フランジ` 6X32	40 16	ホイ-ルサフ`ASSY., フロント	87 7	ラハ`-, フロントフエンタ`-マウンテイ`ク`	69 4
ホ`ルト, フランジ` 5X20	66 2	ホ`ルト, フランジ` 6X39.5	40 17	ホイ-ルサフ`ASSY., リヤ-	92 8	ラハ`-, ヘツト`ライト	70 2
ホ`ルト, フランジ` 6MM	80 14	ホ`ルト, フランジ` 6X40	57 8	ホルタ`-, アツハ`-	80 7	ラハ`-, ヘツト`ライトマウンテイ`ク`	71 9
	82 8		57 8	ホルタ`-, フ`ラシ`	55 4	ラハ`-, マウンテイ`ク`	39 8
	85 26		95 23	ホルタ`-, マスタ-シリンタ`-	75 6		67 1
	102 21	ホ`ルト, フランジ` 6X45	56 8		76 10		78 1
	111 17	ホ`ルト, フランジ` 6X65	49 22	ホルタ`-, L. レバ`-フ`ラケツト	73 10		104 7
	115 10		94 21	ホルタ`-ASSY., ヘルメツト	124 14		101 7
	118 14		96 27				106 19
	126 22	ホ`ルト, フランジ` 6X70	57 9	[ マ ]		ラハ`-, マフラーフ`ロケツタ-	101 7
ホ`ルト, フランジ` 6X10	125 31	ホ`ルト, フランジ` 8X14	118 23	マ-ク, タフコンビ`ネ-シ`ンスイツチ	131 1	ラハ`-, メ-タ-セツテイ`ク`	71 4
	35		121 30		132 1	ラハ`-, ラシ`エタ-	126 6
	36	ホ`ルト, フランジ` 8X16	106 22	マ-ク, ド`ライフ`コ-シ`ン	131 6	ラハ`-, ラシ`エタ-マウンテイ`ク`	126 9
	127 29		123 35	マ-ク, ホンダ`	132 7	ラハ`-, リヤ-タンクマウンテイ`ク`	94 11
	129 13	ホ`ルト, フランジ` 8X18	125 34		133 1	ラハ`-, リヤ-タンクマウンテイ`ク`	95 13
ホ`ルト, フランジ` 6X12	76 18	ホ`ルト, フランジ` 8X20	71 16	マツト`ガ`-ト`	134 1	ラハ`-, ABSキヤンセルスイツチ	74 27
	90 33		125 37	マツト, L. ミト`ルカウル	115 1	ラハ`-, L. ウィンカ-マウンテイ`ク`	117 9
	103 27	ホ`ルト, フランジ` 8X32	86 15	マフラー-COMP.	129 7	ラハ`-, R. ウィンカ-マウンテイ`ク`	117 3
	118 21	ホ`ルト, フランジ` 8X35	80 20		106 5		7
	121 27	ホ`ルト, フランジ` 8X38	107 34	[ ミ ]		ラハ`-, スホ`ンシ`, リヤ-フエンタ`-	115 3
	123 32	ホ`ルト, フランジ` 8X40	85 25	ミラー-COMP., L.	72 7	ラハ`-, B. シ-トストツハ`-	99 2
	125 32		107 35	ミラー-COMP., R.	72 6	ラ`ル, オイルキヤハ`シ`テ-	131 5
ホ`ルト, フランジ` 6X120	40 25	ホ`ルト, フランジ` 8X45	80 15			ラ`ル, タイヤ&ト`ライフ`チエン	131 3
ホ`ルト, フランジ` 6X14	47 12		82 9	[ メ ]		ラ`ル, チエンアシ`ヤスタ-	131 4
	62 39	ホ`ルト, ヘツト`カハ`-	39 7	メ-タ-ASSY., コンビ`ネ-シ`ン	71 1	ラ`ル, フェアリ`ク`コ-シ`ン	132 4
	86 22	ホ`ルト, マフラーフ`ロケツタ-	106 23	メ-タ-COMP., LCD	71 3	ラ`ル, ラシ`エタ-キヤツフ`	126 10
	90 28	ホ`ルト, レバ`-ヒ`ホ`ツト	75 16	メイ`ンシヤフ`	61 1	ラ`ル, リヤ-タ`ンハ`-ワ-ニ`ク`	113 8
	34		76 22				
	91 17	ホ`ルト, ワイヤ-アシ`ヤステ`イ`ク`	73 13				
	105 18	ホ`ルト, ワンウェイ 6X10	125 19				
ホ`ルト, フランジ` 6X16	49 19	ホ`ルト, ワンウェイ 8MM	80 13				
ホ`ルト, フランジ` 6X18	57 17	ホ`ルトワツシヤ- 5X25	117 13				



# 部 品 名 索 引

部 品 名	頁	見 出	部 品 名	頁	見 出	部 品 名	頁	見 出
〔 リ 〕			〔 ワ 〕			〔 オ 〕		
リット <sup>○</sup> COMP. , エアークリーナー	102	7	ワイヤー, ヘルメットセット	130	16	ワツシヤ- , ラジ <sup>○</sup> エターマウンテイング <sup>○</sup>	126	15
リテーナー	91	3	ワツシヤ-	55	11	ワツシヤ- , ロック 25MM	62	32
リテーナー, ハ <sup>○</sup> ルフ <sup>○</sup> スフ <sup>○</sup> リング <sup>○</sup>	43	11	ワツシヤ- 10MM	40	19	ワツシヤ-B, スラスト 20MM	62	30
リフター-ASSY. , テンシヨナー	47	4	ワツシヤ- 12. 2X17X1. 5	40	20	〔 オ 〕		
リフレクター, リフレックス	118	5		67	1	0リング <sup>○</sup> 1. 5X9. 5	47	11
リム, フロントホイール	87	8	ワツシヤ- 12. 5X30X5	54	4		67	1
リム, リヤ-ホイール	92	9	ワツシヤ- 14. 2X24	60	4	0リング <sup>○</sup> 11. 8X1. 9	50	30
リレーCOMP. , ウィンカー	120	13	ワツシヤ- 14MM	64	15		56	6
	122	16	ワツシヤ- 16MM	51	17		57	13
リレーCOMP. , ハ <sup>○</sup> ワ-	120	15		59	10		68	1
	122	17	ワツシヤ- 17X26X1. 0	61	23	0リング <sup>○</sup> 13. 8X2. 5	53	8
リング <sup>○</sup>	55	8	ワツシヤ- 17X28X1. 0	62	29		68	1
	75	10	ワツシヤ- 20X27X1. 0	61	24	0リング <sup>○</sup> 14. 8X2. 4	89	22
	76	14	ワツシヤ- 20X40X2	51	15	0リング <sup>○</sup> 17. 8X1. 9	50	33
リング <sup>○</sup> , ウエアー	85	18		16			66	12
リング <sup>○</sup> , オイルシールストツハ <sup>○</sup>	85	14	ワツシヤ- 22X29X1. 0	62	25		68	1
リング <sup>○</sup> , ストツハ <sup>○</sup>	85	17	ワツシヤ- 25X32X1. 0	62	26	0リング <sup>○</sup> 18X3	50	32
	86	7	ワツシヤ- 5. 4X14X0. 5	128	15		68	1
	91	10	ワツシヤ- 6. 1MM	64	14	0リング <sup>○</sup> 24. 4X3. 1	55	13
リング <sup>○</sup> , ハ <sup>○</sup> ツクアツフ <sup>○</sup>	84	6	ワツシヤ- 7X13X1. 2	49	23		68	1
リング <sup>○</sup> , フロントハ <sup>○</sup> ルサー	88	17	ワツシヤ- , ウエ-フ <sup>○</sup>	86	14	0リング <sup>○</sup> 30MM	53	9
リング <sup>○</sup> , ヘツト <sup>○</sup> ライト	70	6	ワツシヤ- , オイルホ <sup>○</sup> ルト	75	18		68	1
リング <sup>○</sup> , リヤ-ハ <sup>○</sup> ルサー	93	22		76	24	0リング <sup>○</sup> 44. 7X2. 4	85	30
リング <sup>○</sup> セツト, ヒ <sup>○</sup> ストン	59	2		89	21	0リング <sup>○</sup> 4X2	55	14
〔 レ 〕			ワツシヤ- , シ-リング <sup>○</sup> 6. 5MM	49	24	0リング <sup>○</sup> 7. 8X1. 9	66	18
レクチファイヤーASSY. , レキ <sup>○</sup> ユレーター	120	4		68	1	0リング <sup>○</sup> 9. 8X2. 4	50	31
	122	4	ワツシヤ- , スフ <sup>○</sup> ライン 20X26X1. 6	62	27		68	1
レクチファイヤーCOMP. , シリコン	120	5	ワツシヤ- , スフ <sup>○</sup> ライン 25X31X1. 0	62	28	〔 P 〕		
	122	5	ワツシヤ- , スフ <sup>○</sup> ライン 25X42X1. 6	62	31	PGM-FIユニット	120	17
レシーハ <sup>○</sup> - , クラツチケーフ <sup>○</sup> ル	49	18	ワツシヤ- , スヘ <sup>○</sup> シヤル 11X21X2. 3	93	19		122	19
レゾ <sup>○</sup> ネーター	102	11	ワツシヤ- , スヘ <sup>○</sup> シヤル 12MM	40	21			
レハ <sup>○</sup> - , L. ハント <sup>○</sup> ル	73	12		67	1			
レハ <sup>○</sup> - , R. ステアリング <sup>○</sup> ハント <sup>○</sup> ル	75	12	ワツシヤ- , スヘ <sup>○</sup> シヤル 8MM	85	28			
	76	16	ワツシヤ- , タ <sup>○</sup> ストシール	80	9			
レハ <sup>○</sup> -COMP. , クラツチ	49	16	ワツシヤ- , チエンスライダ <sup>○</sup> -	111	12			
レンズ <sup>○</sup> COMP. , L. ウィンカー	116	8		13				
レンズ <sup>○</sup> COMP. , R. ウィンカー	116	3	ワツシヤ- , ト <sup>○</sup> レンフ <sup>○</sup> ラク <sup>○</sup> 12MM	57	14			
レンヂ, 6カク 5MM	130	14		68	1			
レンヂ, 6カク 6MM	130	13	ワツシヤ- , ナイロン 9MM	128	16			
レンヂ, アイ 17MM	130	11	ワツシヤ- , ニュ-トラルスイツチ	57	12			
レンヂ, アイ 19MM	130	12		68	1			
レンヂ, アイ 24MM	130	15	ワツシヤ- , フ <sup>○</sup> レイン 10MM	72	12			
レンヂ, フ <sup>○</sup> ラク <sup>○</sup>	130	9		109	11			
レンヂ, ホ <sup>○</sup> ツクス	130	8		114	21			
〔 ロ 〕				125	30			
ローラー 3X8. 5	64	20	ワツシヤ- , フ <sup>○</sup> レイン 12MM	113	15			
ロツクASSY. , ホ <sup>○</sup> ケツトリツト <sup>○</sup>	100	2	ワツシヤ- , フ <sup>○</sup> レイン 16MM	108	9			
	101	2	ワツシヤ- , フ <sup>○</sup> レイン 4MM	107	32			
ロツト <sup>○</sup> サフ <sup>○</sup> ASSY. , クツシヨシ				33				
	113	7	ワツシヤ- , フ <sup>○</sup> レイン 5MM	71	14			
ロツト <sup>○</sup> COMP. , コネクテイング <sup>○</sup>	84	12		107	31			
ロツト <sup>○</sup> COMP. , フ <sup>○</sup> ツシユ	89	13	ワツシヤ- , フ <sup>○</sup> レイン 8MM	109	10			
				121	26			
			ワツシヤ- , ヘツト <sup>○</sup> ライトフ <sup>○</sup> ラク <sup>○</sup> ツ	123	31			
			マウンテイング <sup>○</sup>	70	7			



1

まえがき  
目次

2

エンジン

3

フレーム

4

部品番号索引

5

部品名索引

---

---

CRF250L [MD44-100]  
CRF250M [MD44-100]  
CRF250L Type LD [MD44-100]  
CRF250 RALLY [MD44-100]  
CRF250 RALLY <ABS> [MD44-100]  
CRF250 RALLY Type LD [MD44-100]  
CRF250 RALLY Type LD <ABS> [MD44-100]

---

---

パーツカタログ

不許複製

発行 本田技研工業株式会社

編集 本田技研工業株式会社  
サービス部 サービス技術ブロック

---

---

**HONDA**  
The Power of Dreams



## パーツカタログニュース

本田技研工業株式会社  
サービス部 サービス情報課

パーツカタログを下記内容に訂正します。

注) 記載の希望小売価格には消費税は含まれていません。

パーツカタログ管理 No.	11KZZH01
パーツカタログ タイトル	CRF250L/CRF250M/CRF250L Type LD CRF250 RALLY/CRF250 RALLY <ABS> CRF250 RALLY Type LD/CRF250 RALLY Type LD <ABS> CRF250LH/CRF250MH CRF250LDH/CRF250RLH CRF250RLAH/CRF250RLDH CRF250RDAH
ニュース No.	001



CRF250 RALLY (CRF250RLH)

NO.	機種名 (MODEL)		CRF250RLH				
	フォトNO.		NO. 4	適用号機		掲載 ブロック	見出 番号
	主体色 (COLOR)		エクストリーム レッド				
	コード (CODE)		R-292R				
	色物部品名	基本部品番号	R292	初号機	終号機		
21	ストライプA,R.フロントシールド	86191-KZZ-J00	ZA			F-50-1	4
22	ストライプA,R.ミッドカウル	86641-KZZ-J00	ZA			F-50-1	9
23	ストライプB,L.フロントシールド	86194-KZZ-J00	ZA			F-50-1	7
24	ストライプB,L.ミッドカウル	86644-KZZ-J00	ZA			F-50-1	12
25	ストライプB,R.フロントシールド	86193-KZZ-J00	ZA			F-50-1	6
26	ストライプB,R.ミッドカウル	86643-KZZ-J00	ZA			F-50-1	11
27	ストライプC,L.ミッドカウル	86646-KZZ-J00	ZA			F-50-1	14
28	ストライプC,R.ミッドカウル	86645-KZZ-J00	ZA			F-50-1	13
29	ストライプD,L.ミッドカウル	86648-KZZ-J00	ZA			F-50-1	16
30	ストライプD,R.ミッドカウル	86647-KZZ-J00	ZA			F-50-1	15
31	タンクASSY.,フューエル	17500-KZZ-J00	ZA			F-21-1	4
32	フエンダーセット,フロント	61000-KZZ-J00	ZB			F-10	1
33	フエンダーセット,リヤ	80010-KZZ-J00	ZB			F-34	6
34	ブリッジCOMP.,フオートツブ	53300-KZZ-J00	ZC			F-7	10
35	プロテクター,L.フロントフォーク	51620-KZZ-D20	ZA			F-11	23
36	プロテクター,R.フロントフォーク	51610-KZZ-D20	ZA			F-11	22
37	ホッティCOMP.,フレーム	50100-KZZ-J00	ZB			F-39	4
38	ホッティCOMP.,リヤフレーム	50200-KZZ-J00	ZB			F-39	6
39	マーク,ホンダ	86102-KZZ-900	ZC			F-50-1	1
40	マーク,L.フューエルタンク	86172-KZZ-J00	ZA			F-50-1	23
41	マーク,R.フューエルタンク	86171-KZZ-J00	ZA			F-50-1	22

処置記号 A: 部品番号変更 D: 新設 E: 部品番号削除 K: 使用個数訂正 L: 適用号機訂正 M: 部品名訂正 T: 適用訂正 Z: 注記訂正

CRF250 RALLY <ABS> (CRF250RLAH)

NO.	機種名 (MODEL)		CRF250RLAH				
	フォトNO.		NO. 5	適用号機		掲載 ブロック	見出 番号
	主体色 (COLOR)		エクストリーム レット*				
	コード (CODE)		R-292R				
	色物部品名	基本部品番号	R292	初号機	終号機		
21	ストライプA,R.フロントシユラウト*	86191-KZZ-J00	ZA			F-50-1	4
22	ストライプA,R.ミドルカウル	86641-KZZ-J00	ZA			F-50-1	9
23	ストライプB,L.フロントシユラウト*	86194-KZZ-J00	ZA			F-50-1	7
24	ストライプB,L.ミドルカウル	86644-KZZ-J00	ZA			F-50-1	12
25	ストライプB,R.フロントシユラウト*	86193-KZZ-J00	ZA			F-50-1	6
26	ストライプB,R.ミドルカウル	86643-KZZ-J00	ZA			F-50-1	11
27	ストライプC,L.ミドルカウル	86646-KZZ-J00	ZA			F-50-1	14
28	ストライプC,R.ミドルカウル	86645-KZZ-J00	ZA			F-50-1	13
29	ストライプD,L.ミドルカウル	86648-KZZ-J00	ZA			F-50-1	16
30	ストライプD,R.ミドルカウル	86647-KZZ-J00	ZA			F-50-1	15
31	タンクASSY.,フユ-エル	17500-KZZ-J00	ZA			F-21-1	4
32	フエンダーセット,フロント	61000-KZZ-J00	ZB			F-10	1
33	フエンダーセット,リヤ-	80010-KZZ-J00	ZB			F-34	6
34	ブリツジCOMP.,フオートツツ*	53300-KZZ-J00	ZC			F-7	10
35	プロテクター,L.フロントフォーク	51620-KZZ-J80	ZA			F-11	23
36	プロテクター,R.フロントフォーク	51610-KZZ-D20	ZA			F-11	22
37	ホデーCOMP.,フレーム	50100-KZZ-J80	ZB			F-39	4
38	ホデーCOMP.,リヤ-フレーム	50200-KZZ-J00	ZB			F-39	6
39	マーク,ホンダ*	86102-KZZ-900	ZC			F-50-1	1
40	リング,フロントハルサー	44515-KZZ-J80	ZA			F-14-20	17
41	マーク,L.フユ-エルタンク	86172-KZZ-J00	ZA			F-50-1	23
42	マーク,R.フユ-エルタンク	86171-KZZ-J00	ZA			F-50-1	22

処置記号 A: 部品番号変更 D: 新設 E: 部品番号削除 K: 使用個数訂正 L: 適用号機訂正 M: 部品名訂正 T: 適用訂正 Z: 注記訂正

CRF250 RALLY Type LD (CRF250RLDH)

NO.	機種名 (MODEL)		CRF250RLDH				
	フォトNO.		NO. 6	適用号機		掲載ブロック	見出番号
	主体色 (COLOR)		エクストリーム レッド				
	コード (CODE)		R-292R				
	色物部品名	基本部品番号	R292	初号機	終号機		
21	ストライプA,R.フロントシールド	86191-KZZ-J00	ZA			F-50-1	4
22	ストライプA,R.ミドルカウル	86641-KZZ-J00	ZA			F-50-1	9
23	ストライプB,L.フロントシールド	86194-KZZ-J00	ZA			F-50-1	7
24	ストライプB,L.ミドルカウル	86644-KZZ-J00	ZA			F-50-1	12
25	ストライプB,R.フロントシールド	86193-KZZ-J00	ZA			F-50-1	6
26	ストライプB,R.ミドルカウル	86643-KZZ-J00	ZA			F-50-1	11
27	ストライプC,L.ミドルカウル	86646-KZZ-J00	ZA			F-50-1	14
28	ストライプC,R.ミドルカウル	86645-KZZ-J00	ZA			F-50-1	13
29	ストライプD,L.ミドルカウル	86648-KZZ-J00	ZA			F-50-1	16
30	ストライプD,R.ミドルカウル	86647-KZZ-J00	ZA			F-50-1	15
31	タンクASSY.,フューエル	17500-KZZ-J00	ZA			F-21-1	4
32	フエンダーセット,フロント	61000-KZZ-J00	ZB			F-10	1
33	フエンダーセット,リヤ	80010-KZZ-J00	ZB			F-34	6
34	ブリッジCOMP.,フォークトップ	53300-KZZ-J00	ZC			F-7	10
35	プロテクター,L.フロントフォーク	51620-KZZ-D20	ZA			F-11	23
36	プロテクター,R.フロントフォーク	51610-KZZ-D20	ZA			F-11	22
37	ホテイCOMP.,フレーム	50100-KZZ-J00	ZB			F-39	4
38	ホテイCOMP.,リヤフレーム	50200-KZZ-J00	ZB			F-39	6
39	マーク,ホンダ	86102-KZZ-900	ZC			F-50-1	1
40	マーク,L.フューエルタンク	86172-KZZ-J00	ZA			F-50-1	23
41	マーク,R.フューエルタンク	86171-KZZ-J00	ZA			F-50-1	22

処置記号 A: 部品番号変更 D: 新設 E: 部品番号削除 K: 使用個数訂正 L: 適用号機訂正 M: 部品名訂正 T: 適用訂正 Z: 注記訂正

CRF250 RALLY Type LD <ABS> (CRF250RDAH)

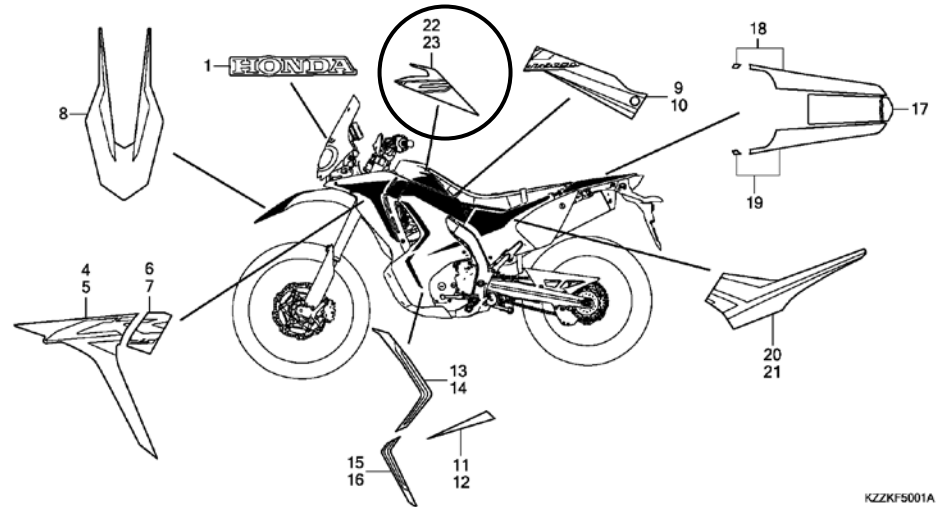
NO.	機種名 (MODEL)		CRF250RDAH				
	フォトNO.		NO. 7	適用号機		掲載ブロック	見出番号
	主体色 (COLOR)		エクストリームレッド				
	コード (CODE)		R-292R				
	色物部品名	基本部品番号	R292	初号機	終号機		
21	ストライプA,R.フロントシユラウト	86191-KZZ-J00	ZA			F-50-1	4
22	ストライプA,R.ミドルカウル	86641-KZZ-J00	ZA			F-50-1	9
23	ストライプB,L.フロントシユラウト	86194-KZZ-J00	ZA			F-50-1	7
24	ストライプB,L.ミドルカウル	86644-KZZ-J00	ZA			F-50-1	12
25	ストライプB,R.フロントシユラウト	86193-KZZ-J00	ZA			F-50-1	6
26	ストライプB,R.ミドルカウル	86643-KZZ-J00	ZA			F-50-1	11
27	ストライプC,L.ミドルカウル	86646-KZZ-J00	ZA			F-50-1	14
28	ストライプC,R.ミドルカウル	86645-KZZ-J00	ZA			F-50-1	13
29	ストライプD,L.ミドルカウル	86648-KZZ-J00	ZA			F-50-1	16
30	ストライプD,R.ミドルカウル	86647-KZZ-J00	ZA			F-50-1	15
31	タンクASSY.,フユ-エル	17500-KZZ-J00	ZA			F-21-1	4
32	フエンダーセット,フロント	61000-KZZ-J00	ZB			F-10	1
33	フエンダーセット,リヤ-	80010-KZZ-J00	ZB			F-34	6
34	ブリツジCOMP.,フオー-トツツ	53300-KZZ-J00	ZC			F-7	10
35	プロテクター,L.フロントフオーク	51620-KZZ-J80	ZA			F-11	23
36	プロテクター,R.フロントフオーク	51610-KZZ-D20	ZA			F-11	22
37	ホ-テイCOMP.,フレーム	50100-KZZ-J80	ZB			F-39	4
38	ホ-テイCOMP.,リヤ-フレーム	50200-KZZ-J00	ZB			F-39	6
39	マーク,ホンダ	86102-KZZ-900	ZC			F-50-1	1
40	リング,フロントハ-ルサー	44515-KZZ-J80	ZA			F-14-20	17
41	マーク,L.フユ-エルタンク	86172-KZZ-J00	ZA			F-50-1	23
42	マーク,R.フユ-エルタンク	86171-KZZ-J00	ZA			F-50-1	22

処置記号 A: 部品番号変更 D: 新設 E: 部品番号削除 K: 使用個数訂正 L: 適用号機訂正 M: 部品名訂正 T: 適用訂正 Z: 注記訂正

パーツカタログ No. : 11KZZH01

ブロック 番号	見出 番号	処置	部品番号	部品名	使用個数								適用号機		タイプ
					L	M	LD	RL	RLA	RLD	RDA	初号機	終号機		

F-50-1 マーク/ストライプ (CRF250RL/RLA/RLD/RDA)



KZZKF5001A

F-50-1	22	D	86171-KZZ-J00ZA	マーク, R. フューエルタンク *TYPE1*	-	-	-	1	1	1	1			
	23	D	86172-KZZ-J00ZA	マーク, L. フューエルタンク *TYPE1*	-	-	-	1	1	1	1			

処置記号 A: 部品番号変更 D: 新設 E: 部品番号削除 K: 使用個数訂正 L: 適用号機訂正 M: 部品名訂正 T: 適用訂正 Z: 注記訂正



# パーツカタログニュース

本田技研工業株式会社  
サービス部 サービス情報課

パーツカタログを下記内容に訂正します。

注) 記載の希望小売価格には消費税は含まれていません。

パーツカタログ管理 No.	11KZZH01
パーツカタログ タイトル	CRF250L/CRF250M/CRF250L Type LD CRF250 RALLY/CRF250 RALLY <ABS> CRF250 RALLY Type LD/CRF250 RALLY Type LD <ABS> CRF250LH/CRF250MH CRF250LDH/CRF250RLH CRF250RLAH/CRF250RLDH CRF250RDAH
ニュース No.	002

ブック 番号	見出 番号	処置	部品番号	部品名	使用個数							適用号機		タイプ
					L H	M H	LD H	GRF250 RL H	RLA H	RLD H	RDA H	初号機	終号機	
F-12	22	D	90117-KZZ-J80	ボルト, フランジ 6X14. ....	-	-	-	-	1	-	1			
F-17	17	D	90117-KZZ-J80	ボルト, フランジ 6X14. ....	-	-	-	-	1	-	1			

処置記号 A: 部品番号変更 D: 新設 E: 部品番号削除 K: 使用個数訂正 L: 適用号機訂正 M: 部品名訂正 T: 適用訂正 Z: 注記訂正



# パーツカタログニュース

本田技研工業株式会社  
サービス部 サービス情報課

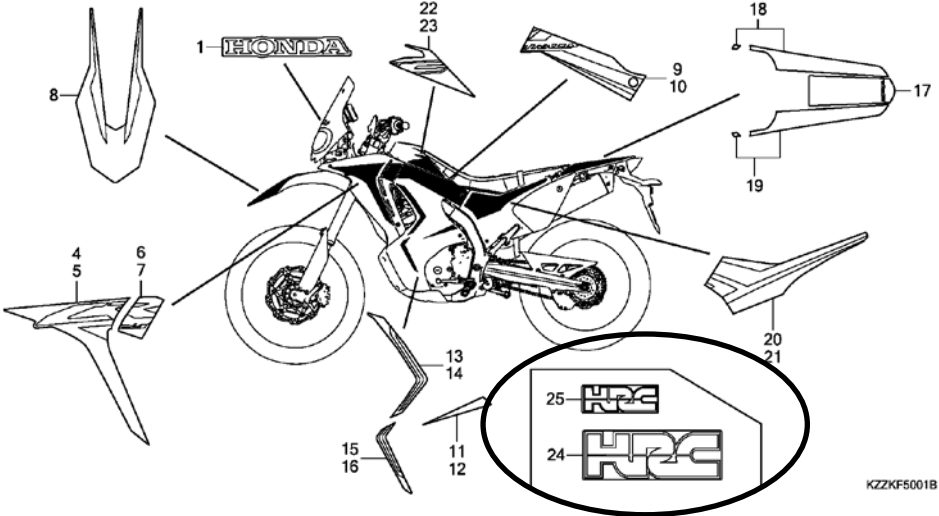
パーツカタログを下記内容に訂正します。

注) 記載の希望小売価格には消費税は含まれていません。

パーツカタログ管理 No.	11KZZH01
パーツカタログ タイトル	CRF250L/CRF250M/CRF250L Type LD CRF250 RALLY/CRF250 RALLY <ABS> CRF250 RALLY Type LD/CRF250 RALLY Type LD <ABS> CRF250LH/CRF250MH CRF250LDH/CRF250RLH CRF250RLAH/CRF250RLDH CRF250RDAH
ニュース No.	003

ブック 番号	見出 番号	処置	部品番号	部品名	使用個数						適用号機		タイプ
					L H	M H	LD H	RL H	RLA H	RLD H	RDA H	初号機	

F-50-1 マーク/ストライプ (CRF250RL/RLA/RLD/RDA)



KZZKF5001B

F-50-1	24	D	86861-KZZ-J00	マーク, HRC (120MM).....	-	-	-	2	2	2	2
--------	----	---	---------------	-----------------------	---	---	---	---	---	---	---

処置記号 A: 部品番号変更 D: 新設 E: 部品番号削除 K: 使用個数訂正 L: 適用号機訂正 M: 部品名訂正 T: 適用訂正 Z: 注記訂正

パーツカタログニュース

パーツカタログ No. : 11KZZH01

ブロック 番号	見出 番号	処置	部品番号	部品名	使用個数							適用号機		タイプ
					L H	M H	LD H	RL H	RLA H	RLD H	RDA H	初号機	終号機	
	25	D	86862-KZZ-J00	マーク, HRC (65MM).....	-	-	-	2	2	2	2			

処置記号 A: 部品番号変更 D: 新設 E: 部品番号削除 K: 使用個数訂正 L: 適用号機訂正 M: 部品名訂正 T: 適用訂正 Z: 注記訂正