

CRF250L<s> / CRF250L CRF250 RALLY<s> / CRF250 RALLY



当パーツカタログは Web 公開用です

- ・部品番号を検索いただく際は、必ず巻末の「パーツカタログニュース」も合わせてご確認ください。
- ・部品在庫状況・価格は、Honda正規販売店にご相談ください。

CRF250LAM
[MD47-100]

CRF250LDAM
[MD47-100]

CRF250LRAM
[MD47-100]

CRF250LRDM
[MD47-100]

パーツカタログ

1 版



管理 No.11K1TM01

まえがき
目次

1

エンジン

2

フレーム

3

部品番号索引

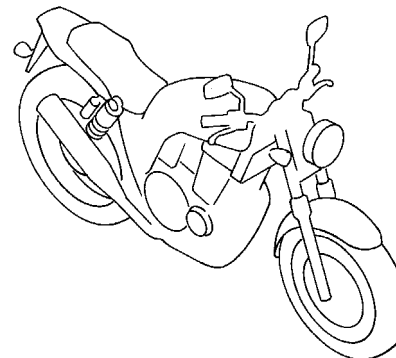
4

部品名索引

5

カラー写真とカラーラベルのご利用方法

- 製品カタログで案内された車体色の写真が掲載されています。
- 色物部品の受、発注のときにご利用ください。
 - ・どのような車体色が売られているかひと目でわかります。
 - ・現車がないときでも、お客様の車体色を確認するのに便利です。
 - ・フォトNO.とまえがきの配色表を使用すれば正しい色物部品の部品番号を簡単に引くことができます。
 - ・カラーラベルの貼付位置は、カラーラベルの貼り付け位置確認をご参照下さい。



●カラーラベル

CBR400SF1

COLOR NH-138

CODE NH138H

●配色表

シャスタホワイト (NH-138)
[フォト NO.1]

		機種名 (MODEL)		CBR400SF1				掲載 ブロック	見出 番号
		フォトNO.		NO. 1	NO. 2	適用号機			
		主体色 (COLOR)		シャスタ ホワイト	シャスタ ホワイト				
		コード (CODE)		NH-138	NH-138				
NO.	色物部品名	基本部品番号	NH138H	NH138H	初号機	終号機			
1									
2									
3									
4									
5									
6									

*車体色は印刷のため実物と多少異なる場合があります。

CRF250L<s> (CRF250LAM) フレーム号機 MD47-1000001~



エクストリームレッド (R-292R)
【フォト NO.1】

CRF250L (CRF250LDAM) フレーム号機 MD47-1000001~



エクストリームレッド (R-292R)
【フォト NO.2】

*車体色は印刷のため実物と多少異なる場合があります。

CRF250 RALLY<s>〔CRF250LRAM〕 フレーム号機 MD47-1000001～



エクストリームレッド (R-292R)
〔フォト NO.3〕

CRF250 RALLY〔CRF250LRDM〕 フレーム号機 MD47-1000001～



エクストリームレッド (R-292R)
〔フォト NO.4〕

パーツカタログのご使用にあたって

- このパーツカタログは2020年12月10日現在で編集してあります。
 - ・その後、補修部品の販売形態変更、削除（非販売）を行うことがございます。
 - ・変更情報は最新のEPC (Electronic Parts Catalogue) に反映しています。
又パーツカタログニュースで案内していますので確認して下さい。
- 部品注文は部品番号でご連絡下さい。
 - ・部品注文時は、モデル、タイプ、号機、色、メーカー名、サイズを必要に応じて確認して下さい。
 - ・イラストレーション（部品図）は部品検索の目安として記載していますので、現品と形状が異なる場合があります。
- 部品の希望小売価格は、2020年12月現在の価格を記載しています。
 - ・部品の希望小売価格は、予告なしに変更する事があります。
 - ・部品の希望小売価格には消費税は含まれていません。

初版 2020年12月10日
本田技研工業株式会社

目次

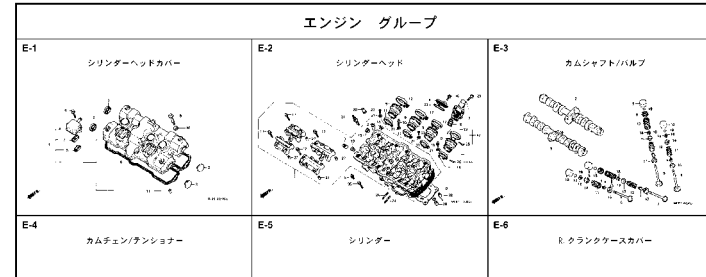
ページNo.

・パーツカタログのご使用にあたって.....	1	1
・部品情報の探し方.....	2	
・パーツカタログの構成.....	3	
・部品に変更があったとき.....	4	
・パーツカタログに使用されている略語.....	4	
・部品の記載ブロックと打刻号機の確認.....	5	
・カラーラベルの貼り付け位置確認.....	5	
・号機管理表.....	6	
・配色表.....	7	
・フューエルホース／チューブとビニールチューブ、 および一般用チューブの使用について.....	14	
・標準整備時間.....	18	
・イラスト インデックス.....	23	
・エンジン グループ.....	31	2
・フレーム グループ.....	55	3
・部品番号索引.....	114	4
・部品名索引.....	118	5

1

部品情報の探し方

① 「イラストインデックス」から探す方法



② 「部品番号索引」から探す方法

部品番号索引		
部品番号	頁見出	部品番号
04000		13323-MY9-751
04911-MCE-000	34	13324-MY9-751
		13325-MY9-751
06000		13327-MY9-751
		14000
06405-MY5-P00	74	14100-MCE-000
06405-MY5-P10	74	14200-MCE-000
06410-MY9-860	63	14321-MCE-000
06435-MCE-006	62	14401-MCE-003
06451-166-405	59	14510-MBE-000
06451-443-405	62	14520-MY9-691
06451-MY7-405	59	14524-MY9-690
06455-MCE-006	59	14546-MCE-000
		11000
11210-MCE-000	33	14620-MY9-691
11330-MCE-305	26	14711-MCE-000
11333-KT8-000	30	14712-MCE-000
11335-MCE-000	26	14721-MCE-000
11360-MCE-000	31	14722-MCE-000
11365-MCE-000	31	14730-MCE-000
11396-MY9-000	26	14731-MCE-000
11631-MCE-000	29	14731-MY9-751
11691-MY9-000	29	14751-KY2-000
		114751-MCE-000
		114761-MCE-000
		114929-KT7-013
		114930-KT7-013
		114931-KT7-013
		114932-KT7-013
		114933-KT7-013
		114934-KT7-013
		114935-KT7-013
		114936-KT7-013
		114937-KT7-013
		114938-KT7-013
		114939-KT7-013
		114940-KT7-013
		114941-KT7-013
		114942-KT7-013
		114943-KT7-013
		114944-KT7-013
		114945-KT7-013
		114946-KT7-013
		114947-KT7-013
		114948-KT7-013
		114949-KT7-013
		114950-KT7-013
		114951-KT7-013
		114952-KT7-013
		114953-KT7-013
		114954-KT7-013

③ 「部品名索引」から探す方法

部品名索引		
部品名	頁見出	部品名
〔ア〕		
カム、L、ビ「リオンスタンプ」	72	カム「スターターカバー」
カム、L、メインスタンプ	72	カム「スロット」
カム、R、ビ「リオンスタンプ」	72	カム「スロット」
カム、R、メインスタンプ	72	カム「スロット」
カム「カムチェーン」	71	カム「スロット」
カム「カムチェーン」	38	カム「スロット」
カム「カムチェーン」	27	カム「スロット」
カム「カムチェーン」	28	カム「スロット」
カム「カムチェーン」	60	カム「スロット」
カム「カムチェーン」	63	カム「スロット」
カム「カムチェーン」	74	カム「スロット」
〔イ〕		
インジェクター、キャブ「レター」	19	インジェクター、キャブ「レター」
〔ウ〕		
カム「カムチェーン」	78	カム「カムチェーン」
カム「カムチェーン」	78	カム「カムチェーン」
カム「カムチェーン」	78	カム「カムチェーン」
カム「カムチェーン」	78	カム「カムチェーン」
カム「カムチェーン」	54	カム「カムチェーン」
カム「カムチェーン」	60	カム「カムチェーン」

F-7 フロントフェンダー

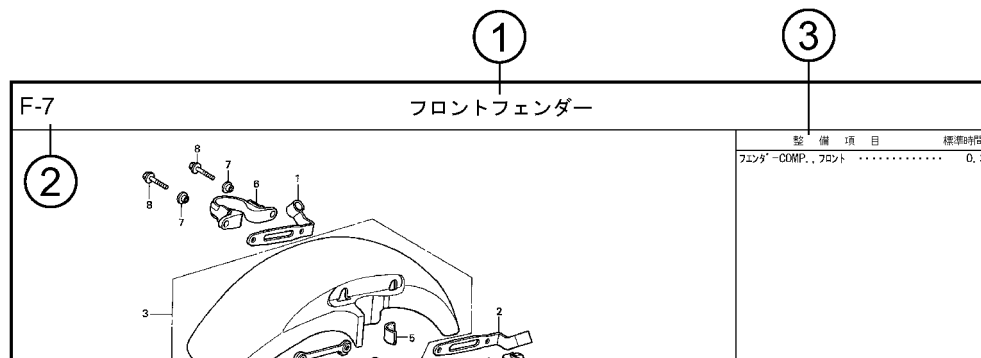
整備項目		標準時間
フェンダー「CDMP」	フロント	0.3

見出番号	部品番号	部品名	希望	使用	通用		タイプ
			小	価	価	機	
番号			価	額	額	機	
1	45156-MCE-000	カム「R、フロント」	380	1	1		
2	45157-MCE-000	カム「L、フロント」	380	1	1		
3	61100-MCE-000ZA	カム「カムチェーン」	6,700	1	1	3J, 4J	
4	61101-MCE-000	カム「カムチェーン」	6,700	1	1		J, 2J
5	61102-MCE-300	カム「カムチェーン」	400	2	2	1008001	1008000
6	61105-MCE-000	カム「カムチェーン」	400	2	2		
7	61107-MR7-000	カム「カムチェーン」	110	4	4		
8	96001-06020-00	カム「カムチェーン」	40	4	4		

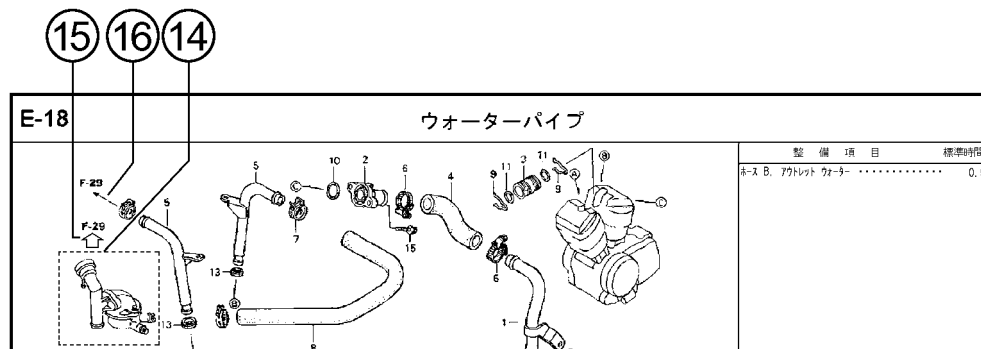
2000.09.01 J

ページNO.

パーツカタログの構成



見出番号	部品番号	部品名	希望使用個数		適用号機		タイプ
			小売価格	SFX SFY	初号機	終号機	
1	45156-MCE-000	クランパ-、R. フロントフ レーキホ-ス	380	1	1		
2	45157-MCE-000	クランパ-、L. フロントフ レーキホ-ス	380	1	1		
3	61100-MCE-000ZA	フェンダ- COMP., フロント *NH411M*, フォ-スシルバ-メタリック	6,700	1	-	-----	3J, 4J
	61100-MCE-000ZB	*PB284C*キャンデ-イフェニクスフル-	6,700	1	-	-----	J, 2J
4	61101-MCE-000	プレート, フロントフェンダ-	400	2	2	-----	1008000
	61101-MCE-010	400	2	2	1008001	-----
5	61102-MCE-300	クツシヨ-ン, フロントフェンダ- (フ ラック)	120	2	2		



①ブロックタイトル ②ブロックNO.

③整備項目／標準時間－標準整備時間

④見出番号

・本文の見出し番号に () ,) が付いているものは、前ページより同じ見出し番号が続いていることを示します。

⑤部品番号 ⑥Honda色記号 ⑦部品名 ⑧色名称

⑨注記

・特記事項を部品名欄に () で表示しています。

⑩希望小売価格

- ・ジカ 市場状況等により変動するメーカー希望小売価格。
- ・オープン メーカー希望小売価格が存在せず、各小売店が独自に決定する小売値。オープン価格。

⑪使用個数

- ・使用個数に () , (がつけられている部品はオプション部品です。
- ・使用個数に “N” と表示されている部品は必要に応じて選択して使用する部品です。
- ・使用個数は各ブロック内に使用されている数を示します。

⑫適用号機

⑬タイプ

- ・タイプ欄が無記入のものは、すべてのタイプに共通使用されます。

⑭

- ・ 内の部品は、他のブロックで案内されています。

⑮

- ・ は で囲まれている掲載ブロックNo. を表示しています。

⑯

- ・ は該当部品の接続先ブロックNo. を表示しています。

部品に変更があったとき



見出 番号	部品番号	部品名	希望 小売 価格	使用個数		適用号機	
				SFX	SFY	初号機	終号機
1	45156-MCE-000	クランプ - R. フロントブレーキホース	380	1	1		
2	45157-MCE-000	クランプ - L. フロントブレーキホース	380	1	1		
3	61100-MCE-000ZA	フエンダ -COMP. フロント *NH411M* フォースシルバメタリック	6,700	1	-	3J, 4J	
	61100-MCE-000ZB	*PB284C*キャンディフェニックスブルー	6,700	1	-	J, 2J	
4	61101-MCE-000	プレート, フロントフエンダ	400	2	2	1008000	
	61101-MCE-010		400	2	2	1008001	
5	61102-MCE-300	クッション, フロントフエンダ - (###) (フック)	120	2	2		
6	61105-MCE-000	ステー, フロントフエンダ -マウンテイング	400	2	2		
7	61107-MR7-000	カラー (6.5)	110	4	4		
8	96001-06020-00	ネルト, フランジ 6X20	40	4	4		

初号機から変更しないで使用する。 左側にある場合は、1008001号機からの車に使用する。 右側にある場合は、1008000号機までの車に使用する。

●部品各末尾の(###)マークがあるものは供給に期限(非販売部品)があることを示します。

パーツカタログに使用されている略語

●パーツカタログには下記の略語が使用されています。

- | | |
|---|--------------------------------------|
| A..... アンペア | L.E.D. ... ライトエミテッドダイオード (発光ダイオード) |
| A.C. オルタネーティングカーレント (交流) | MM..... ミリメーター |
| A.M. アタッチングマーク (貼り付けマーク) | R. ライト (右) |
| ASSY. ... アッセンブリ | STD. スタンダード |
| C.D.I. ... キャパシティブディスチャージイグニッション (容量放電点火) | T(22T) .. チョウ (歯数 22) |
| COMP. ... コンプリート | T.M. トランスクリプトマーク (転写マーク) |
| D.C. ダイレクトカーレント (直流) | V..... ボルト |
| G..... グラム | W..... ワット |
| KPH..... キロメートル毎時 | WL..... ウイズラベリング (ストライプ、ラベル類を含む) |
| L. レフト (左) | WOL..... ウイズアウトラベリング (ストライプ、ラベル類を除く) |
| L(100L)・リンク (駒数 100) | |

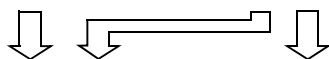
部品の記載ブロックと打刻号機の確認

部品の記載
ブロック

エンジン部品
E-1~

スロットルボディ部品
E-23

フレーム部品
F-1~



必要な
打刻号機

エンジン号機

スロットルボディ号機

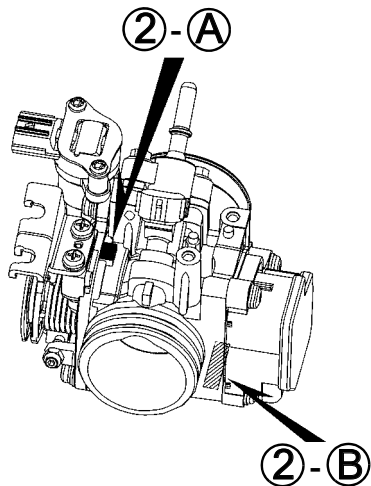
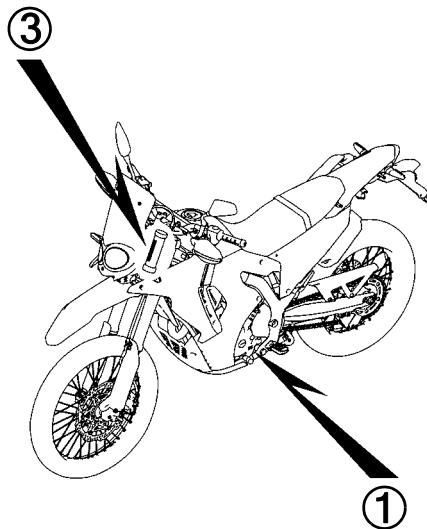
フレーム号機

確認する
ところ

①

②

③

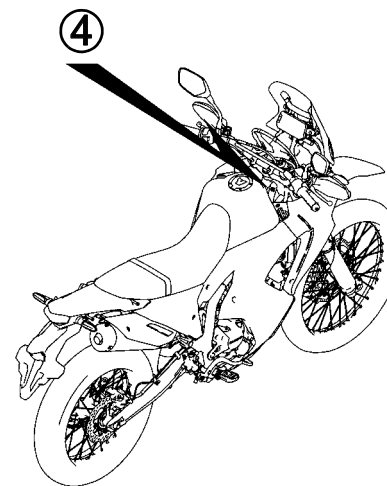


カラー部品



カラーラベル

④



カラーラベルの貼り付け位置確認

1

号機管理表

販売呼称	機種名	タイプ	エンジン号機	フレーム号機	スロットルボディ号機
CRF250L<s>	CRF250LAM	J	MD47E-5000001～	MD47-1000001～	GQ9UA A
CRF250L	CRF250LDAM	J	MD47E-5000001～	MD47-1000001～	
CRF250 RALLY<s>	CRF250LRAM	J	MD47E-5000001～	MD47-1000001～	
CRF250 RALLY	CRF250LRDM	J	MD47E-5000001～	MD47-1000001～	

- ・エンジン部品はエンジン号機・フレーム部品はフレーム号機を確認のうえ部品注文をして下さい。
- ・キャブレター/スロットルボディアッセンブリーはエンジン号機で管理されていますが、その構成部品は下記アンダーラインで示したキャブレター/スロットルボディ号機で管理されていますので、部品注文時はキャブレター/スロットルボディ号機を確認して下さい。

GQ 9UA A KC ア
 (A) (B)

配色表

・色物部品をご注文の際は下記一覧表を参照して基本部品番号にパーツ色記号を加えた部品番号でご注文下さい。

CRF250L<s> (CRF250LAM)

NO.	機種名 (MODEL)		CRF250LAM				
	フォトNO.		NO.1	適用号機		掲載 ブロック	見出 番号
	主体色 (COLOR)		エクストリーム レッド				
	コード (CODE)		R-292R				
	色物部品名	基本部品番号	R292	初号機	終号機		
1	カウルASSY.,リヤ-	80130-K1T-E50	ZA			F-34	5
2	カバーASSY.,R.サイド	83510-K1T-E50	ZA			F-24	1
3	カバーセット,L.サイド	83600-K1T-E50	ZA			F-24	2
4	シートASSY.,ダブル	77200-K1T-E50	ZA			F-23	1
5	シユラウト ASSY.,L.フロント	19060-K1T-J50	ZA			F-22	5
6	シユラウト ASSY.,R.フロント	19050-K1T-J50	ZA			F-22	4
7	ストライプ,L.サイドカバー	86832-K1T-E50	ZA			F-50	7
8	ストライプ,L.フロントシユラウト	86192-K1T-E50	ZA			F-50	3
9	ストライプ,R.サイドカバー	86831-K1T-E50	ZA			F-50	6
10	ストライプ,R.フロントシユラウト	86191-K1T-E50	ZA			F-50	2
11	ストライプ,フロントハイスター	86611-K1T-J50	ZA			F-50	5
12	タンクASSY.,フューエル	17500-K1T-E50	ZA			F-21	3
13	ハイスターセット,フロント	61300-K1T-J50	ZA			F-1	9
14	フエンタースタブ ASSY.,フロント	61200-K1T-J50	ZA			F-10	1
15	ブリッジCOMP.,フォークツブ	53300-KZZ-J00	ZC			F-7	10
16	プロテクター,L.フロントフォーク	51620-KZZ-J80	ZC			F-11	24
17	プロテクター,R.フロントフォーク	51610-KZZ-D20	ZC			F-11	23
18	ホイールCOMP.,フレーム	50100-K1T-E50	ZA			F-39	4

CRF250L<s> (CRF250LAM)

NO.	機種名 (MODEL)		CRF250LAM				
	フォトNO.		NO.1	適用号機		掲載 ブロック	見出 番号
	主体色 (COLOR)		エクストリーム レッド				
	コード (CODE)		R-292R				
	色物部品名	基本部品番号	R292	初号機	終号機		
19	マーク	86193-K1T-J50	ZA			F-50	4
20	マーク, ホンダ	86102-KZZ-L30	ZA			F-50	1
21	リング, フロントハールサー	44515-KZZ-J80	ZA			F-14-20	5

CRF250L (CRF250LDAM)

NO.	機種名 (MODEL)		CRF250LDAM				
	フォトNO.		NO.2	適用号機		掲載 ブロック	見出 番号
	主体色 (COLOR)		エクストリーム レッド				
	コード (CODE)		R-292R				
	色物部品名	基本部品番号	R292	初号機	終号機		
1	カウルASSY.,リヤ	80130-K1T-E50	ZA			F-34	5
2	カバーASSY.,R.サイド	83510-K1T-E50	ZA			F-24	1
3	カバーセット,L.サイド	83600-K1T-E50	ZA			F-24	2
4	シートASSY.,ダブル	77200-K1T-J70	ZA			F-23	1
5	シユラウト ASSY.,L.フロント	19060-K1T-J50	ZA			F-22	5
6	シユラウト ASSY.,R.フロント	19050-K1T-J50	ZA			F-22	4
7	ストライプ,L.サイドカバー	86832-K1T-E50	ZA			F-50	7
8	ストライプ,L.フロントシユラウト	86192-K1T-E50	ZA			F-50	3
9	ストライプ,R.サイドカバー	86831-K1T-E50	ZA			F-50	6
10	ストライプ,R.フロントシユラウト	86191-K1T-E50	ZA			F-50	2
11	ストライプ,フロントカバー	86611-K1T-J50	ZA			F-50	5
12	タンクASSY.,フューエル	17500-K1T-E50	ZA			F-21	3
13	カバーセット,フロント	61300-K1T-J50	ZA			F-1	9
14	フエンタースタブ ASSY.,フロント	61200-K1T-J50	ZA			F-10	1
15	ブリッジ COMP.,フォークツブ	53300-KZZ-J00	ZC			F-7	10
16	プロテクター,L.フロントフォーク	51620-KZZ-J80	ZC			F-11	24
17	プロテクター,R.フロントフォーク	51610-KZZ-D20	ZC			F-11	23
18	ホイールCOMP.,フレーム	50100-K1T-E50	ZA			F-39	4
19	マーク	86193-K1T-J50	ZA			F-50	4
20	マーク,ホンダ	86102-KZZ-L30	ZA			F-50	1
21	リング,フロントハブサ-	44515-KZZ-J80	ZA			F-14-20	5



CRF250 RALLY<s> (CRF250LRAM)

NO.	機種名 (MODEL)		CRF250LRAM				
	フォトNO.		NO.3	適用号機		掲載 ブロック	見出 番号
	主体色 (COLOR)		エクストリーム レッド				
	コード (CODE)		R-292R				
	色物部品名	基本部品番号	R292	初号機	終号機		
1	カウル,フロントアンダー	50375-KZZ-J00	ZA			F-45	1
2	カウルASSY.,L.ミドル	64400-K1T-E10	ZA			F-45	5
3	カウルASSY.,R.ミドル	64300-K1T-E10	ZA			F-45	4
4	カウルASSY.,リヤ	80130-K1T-E10	ZA			F-34	5
5	カバーセット,L.サイド	83600-K1T-E10	ZA			F-24	2
6	カバーセット,R.サイド	83500-K1T-E10	ZA			F-24	1
7	カバーセット,ヘッドライト	61140-KZZ-J00	ZA			F-1-1	4
8	シートASSY.,ダブル	77200-K1T-E10	ZA			F-23	1
9	シユラウト,L.リヤ	19045-KZZ-J00	ZA			F-22-1	2
10	シユラウト,R.リヤ	19035-KZZ-J00	ZA			F-22-1	1
11	シユラウトセット,L.フロント	19090-K1T-E10	ZA			F-22-1	5
12	シユラウトセット,R.フロント	19070-K1T-E10	ZA			F-22-1	3
13	ストライプ,L.サイドカバー	86832-K1T-E10	ZA			F-50-1	21
14	ストライプ,L.フューエルタンク	86172-K1T-E10	ZA			F-50-1	4
15	ストライプ,L.リヤフエンダー	86804-K1T-E10	ZA			F-50-1	19
16	ストライプ,R.サイドカバー	86831-K1T-E10	ZA			F-50-1	20
17	ストライプ,R.フューエルタンク	86171-K1T-E10	ZA			F-50-1	3
18	ストライプ,R.リヤフエンダー	86803-K1T-E10	ZA			F-50-1	18
19	ストライプ,フロントフエンダー	86611-K1T-E10	ZA			F-50-1	9
20	ストライプA,L.フロントシユラウト	86192-K1T-E10	ZA			F-50-1	6
21	ストライプA,L.ミドルカウル	86642-K1T-E10	ZA			F-50-1	11

CRF250 RALLY<s> (CRF250LRAM)

NO.	機種名 (MODEL)		CRF250LRAM				
	フォトNO.		NO.3	適用号機		掲載 ブロック	見出 番号
	主体色 (COLOR)		エクストリーム レッド				
	コード (CODE)		R-292R				
	色物部品名	基本部品番号	R292	初号機	終号機		
22	ストライプ A, R. フロントシユラウト	86191-K1T-E10	ZA			F-50-1	5
23	ストライプ A, R. ミッドルカウル	86641-K1T-E10	ZA			F-50-1	10
24	ストライプ B, L. フロントシユラウト	86194-K1T-E10	ZA			F-50-1	8
25	ストライプ B, L. ミッドルカウル	86644-KZZ-U00	ZB			F-50-1	13
26	ストライプ B, R. フロントシユラウト	86193-K1T-E10	ZA			F-50-1	7
27	ストライプ B, R. ミッドルカウル	86643-KZZ-U00	ZB			F-50-1	12
28	ストライプ C, L. ミッドルカウル	86646-KZZ-J00	ZA			F-50-1	15
29	ストライプ C, R. ミッドルカウル	86645-KZZ-J00	ZA			F-50-1	14
30	ストライプ D, L. ミッドルカウル	86648-KZZ-J00	ZA			F-50-1	17
31	ストライプ D, R. ミッドルカウル	86647-KZZ-J00	ZA			F-50-1	16
32	タンクASSY., フューエル	17500-K1T-E10	ZA			F-21-1	3
33	フエンタ [®] -セット, フロント	61000-K1T-E10	ZA			F-10	1
34	フ [®] リツジ [®] COMP., フォークトップ	53300-KZZ-J00	ZC			F-7-1	17
35	フ [®] ロテクター-, L. フロントフォーク	51620-KZZ-J80	ZC			F-11	24
36	フ [®] ロテクター-, R. フロントフォーク	51610-KZZ-D20	ZC			F-11	23
37	ボ [®] テイCOMP., フレーム	50100-K1T-E10	ZA			F-39	4
38	マーク, ホンダ [®]	86102-KZZ-900	ZC			F-50-1	1
39	マーク, ホンダ [®]	86102-KZZ-L30	ZA			F-50-1	2
40	リング [®] , フロントハ [®] ルサー	44515-KZZ-J80	ZA			F-14-20	5



CRF250 RALLY (CRF250LRDM)

NO.	機種名 (MODEL)		CRF250LRDM				
	フォトNO.		NO.4	適用号機		掲載 ブロック	見出 番号
	主体色 (COLOR)		エクストリーム レッド				
	コード (CODE)		R-292R				
	色物部品名	基本部品番号	R292	初号機	終号機		
1	カウル,フロントアンダー	50375-KZZ-J00	ZA			F-45	1
2	カウルASSY.,L.ミドル	64400-K1T-E10	ZA			F-45	5
3	カウルASSY.,R.ミドル	64300-K1T-E10	ZA			F-45	4
4	カウルASSY.,リヤ	80130-K1T-E10	ZA			F-34	5
5	カバーセット,L.サイド	83600-K1T-E10	ZA			F-24	2
6	カバーセット,R.サイド	83500-K1T-E10	ZA			F-24	1
7	カバーセット,ヘッドライト	61140-KZZ-J00	ZA			F-1-1	4
8	シートASSY.,ダブル	77200-K1T-E10	ZA			F-23	1
9	シユラウト,L.リヤ	19045-KZZ-J00	ZA			F-22-1	2
10	シユラウト,R.リヤ	19035-KZZ-J00	ZA			F-22-1	1
11	シユラウトセット,L.フロント	19090-K1T-E10	ZA			F-22-1	5
12	シユラウトセット,R.フロント	19070-K1T-E10	ZA			F-22-1	3
13	ストライプ,L.サイドカバー	86832-K1T-E10	ZA			F-50-1	21
14	ストライプ,L.フューエルタンク	86172-K1T-E10	ZA			F-50-1	4
15	ストライプ,L.リヤフエンダー	86804-K1T-E10	ZA			F-50-1	19
16	ストライプ,R.サイドカバー	86831-K1T-E10	ZA			F-50-1	20
17	ストライプ,R.フューエルタンク	86171-K1T-E10	ZA			F-50-1	3
18	ストライプ,R.リヤフエンダー	86803-K1T-E10	ZA			F-50-1	18
19	ストライプ,フロントフエンダー	86611-K1T-E10	ZA			F-50-1	9
20	ストライプA,L.フロントシユラウト	86192-K1T-E10	ZA			F-50-1	6
21	ストライプA,L.ミドルカウル	86642-K1T-E10	ZA			F-50-1	11

CRF250 RALLY (CRF250LRDM)

NO.	機種名 (MODEL)		CRF250LRDM				
	フォトNO.		NO.4	適用号機		掲載 ブロック	見出 番号
	主体色 (COLOR)		エクストリーム レッド				
	コード (CODE)		R-292R				
	色物部品名	基本部品番号	R292	初号機	終号機		
22	ストライプ A, R. フロントシユラウド	86191-K1T-E10	ZA			F-50-1	5
23	ストライプ A, R. ミッドルカウル	86641-K1T-E10	ZA			F-50-1	10
24	ストライプ B, L. フロントシユラウド	86194-K1T-E10	ZA			F-50-1	8
25	ストライプ B, L. ミッドルカウル	86644-KZZ-U00	ZB			F-50-1	13
26	ストライプ B, R. フロントシユラウド	86193-K1T-E10	ZA			F-50-1	7
27	ストライプ B, R. ミッドルカウル	86643-KZZ-U00	ZB			F-50-1	12
28	ストライプ C, L. ミッドルカウル	86646-KZZ-J00	ZA			F-50-1	15
29	ストライプ C, R. ミッドルカウル	86645-KZZ-J00	ZA			F-50-1	14
30	ストライプ D, L. ミッドルカウル	86648-KZZ-J00	ZA			F-50-1	17
31	ストライプ D, R. ミッドルカウル	86647-KZZ-J00	ZA			F-50-1	16
32	タンクASSY., フューエル	17500-K1T-E10	ZA			F-21-1	3
33	フエンタ [®] -セット, フロント	61000-K1T-E10	ZA			F-10	1
34	フ [®] リツジ [®] COMP., フォークトップ	53300-KZZ-J00	ZC			F-7-1	17
35	フ [®] ロテクター-, L. フロントフォーク	51620-KZZ-J80	ZC			F-11	24
36	フ [®] ロテクター-, R. フロントフォーク	51610-KZZ-D20	ZC			F-11	23
37	ボ [®] テイCOMP., フレーム	50100-K1T-E10	ZA			F-39	4
38	マーク, ホンダ [®]	86102-KZZ-900	ZC			F-50-1	1
39	マーク, ホンダ [®]	86102-KZZ-L30	ZA			F-50-1	2
40	リング [®] , フロントハ [®] ルサー	44515-KZZ-J80	ZA			F-14-20	5



フューエルホース／チューブとビニールチューブ、および一般用チューブの使用について

1

- 標準部品のフューエルホース／チューブとビニールチューブ、および一般用チューブは長巻のバルク部品に代替されます。
- 標準部品のフューエルホース／チューブとビニールチューブ、および一般用チューブを注文の際は、パーツカタログ本文中の部品名下に記載されている（ ）付バルク部品番号または下記一覧表でご確認の上ご注文ください。
- 交換の際は部品名中に記載されている正規の長さにカットして使用してください。
(バルク部品のカット方法、ナンバー記入方法等の取り扱いについては、サービスマニュアルおよびバルク部品に同梱されている説明書を参照してください。)
- カット後の価格については、パーツカタログ本文に記載されている希望小売価格を参照してください。
- 下記の表は標準部品番号とバルク部品番号一覧表です。記載の代替部品以外は絶対に使用しないで下さい。

フューエルホース／チューブ			
標準部品番号	バルク部品番号	バルク部品	
		内径 (mm)	長さ (m)
95001-30xxx-2x	95001-30001-20M	3.0	1
95001-30xxx-3x	95001-30001-30M	3.0	1
95001-30xxx-4x	95001-30001-40M	3.0	1
95001-35xxx-2x	95001-35001-50M <95001-35003-50M>	3.5	1 3
95001-35xxx-3x	95001-35001-60M <95001-35003-60M>	3.5	1 3
95001-35xxx-4x	95001-35001-60M <95001-35003-60M>	3.5	1 3
95001-35xxx-5x	95001-35001-50M <95001-35003-50M>	3.5	1 3
95001-35xxx-6x	95001-35001-60M <95001-35003-60M>	3.5	1 3
95001-45xxx-2x	95001-45001-50M <95001-45003-50M>	4.5	1 3
95001-45xxx-3x	95001-45001-60M <95001-45003-60M> <95001-45008-60M>	4.5	1 3 8
95001-45xxx-4x	95001-45001-60M <95001-45003-60M> <95001-45008-60M>	4.5	1 3 8
95001-45xxx-5x	95001-45001-50M <95001-45003-50M>	4.5	1 3
95001-45xxx-6x	95001-45001-60M <95001-45003-60M> <95001-45008-60M>	4.5	1 3 8
95001-55xxx-2x	95001-55001-50M <95001-55003-50M> <95001-55008-50M>	5.5	1 3 8

フューエルホース／チューブ			
標準部品番号	バルク部品番号	バルク部品	
		内径 (mm)	長さ (m)
95001-55xxx-3x	95001-55001-60M <95001-55003-60M> <95001-55008-60M>	5.5	1 3 8
95001-55xxx-4x	95001-55001-60M <95001-55003-60M> <95001-55008-60M>	5.5	1 3 8
95001-55xxx-5x	95001-55001-50M <95001-55003-50M> <95001-55008-50M>	5.5	1 3 8
95001-55xxx-6x	95001-55001-60M <95001-55003-60M> <95001-55008-60M>	5.5	1 3 8
95001-75xxx-2x	95001-75001-50M <95001-75003-50M>	7.5	1 3
95001-75xxx-3x	95001-75001-60M <95001-75008-60M>	7.5	1 3 8
95001-75xxx-4x	95001-75001-60M <95001-75003-60M> <95001-75008-60M>	7.5	1 3 8
95001-75xxx-5x	95001-75001-50M <95001-75003-50M>	7.5	1 3
95001-75xxx-6x	95001-75001-60M <95001-75003-60M> <95001-75008-60M>	7.5	1 3 8
95001-80xxx-2x	95001-80001-50M	8.0	1
95001-80xxx-3x	95001-80001-60M	8.0	1
95001-80xxx-4x	95001-80001-60M	8.0	1
95001-80xxx-5x	95001-80001-50M	8.0	1
95001-80xxx-6x	95001-80001-60M	8.0	1

ビニールチューブ				
標準部品番号	バルク部品番号	バルク部品		
		内径 (mm)	外径 (mm)	長さ (m)
95003-01xxx-3x	95003-01001-60M <95003-01003-60M>	2.9	6.8	1 3
95003-01xxx-60	95003-01001-60M <95003-01003-60M>	2.9	6.8	1 3
95003-03xxx-3x	95003-03001-60M <95003-03003-60M>	3.0	6.0	1 3
95003-03xxx-60	95003-03001-60M <95003-03003-60M>	3.0	6.0	1 3
95003-05xxx-3x	95003-05001-60M <95003-05003-60M> <95003-05008-60M>	3.5	6.5	1 3 8
95003-05xxx-60	95003-05001-60M <95003-05003-60M> <95003-05008-60M>	3.5	6.5	1 3 8
95003-07xxx-1x	95003-07001-10M <95003-07003-10M> <95003-07008-10M>	4.0	7.0	1 3 8
95003-07xxx-20	95003-07001-10M <95003-07003-10M> <95003-07008-10M>	4.0	7.0	1 3 8
95003-07xxx-3x	95003-07001-60M <95003-07003-60M> <95003-07008-60M>	4.0	7.0	1 3 8
95003-07xxx-60	95003-07001-60M <95003-07003-60M> <95003-07008-60M>	4.0	7.0	1 3 8
95003-07xxx-7x	95003-07001-70M <95003-07003-70M> <95003-07008-70M>	4.0	7.0	1 3 8
95003-08xxx-1x	95003-08001-10M <95003-08003-10M> <95003-08008-10M>	4.5	6.5	1 3 8
95003-09xxx-3x	95003-09001-60M <95003-09003-60M>	4.5	8.0	1 3
95003-09xxx-60	95003-09001-60M <95003-09003-60M>	4.5	8.0	1 3
95003-10xxx-1x	95003-10001-10M <95003-10003-10M>	5.0	8.0	1 3
95003-10xxx-20	95003-10001-10M <95003-10003-10M>	5.0	8.0	1 3
95003-10xxx-3x	95003-10001-60M <95003-10003-60M>	5.0	8.0	1 3
95003-10xxx-60	95003-10001-60M <95003-10003-60M>	5.0	8.0	1 3
95003-11xxx-3x	95003-11001-60M <95003-11003-60M> <95003-11008-60M>	5.0	9.0	1 3 8
95003-11xxx-60	95003-11001-60M <5003-11003-60M> <95003-11008-60M>	5.0	9.0	1 3 8
95003-12xxx-1x	95003-12001-10M <95003-12003-10M> <95003-12008-10M>	5.0	7.0	1 3 8
95003-12xxx-20	95003-12001-10M <95003-12003-10M> <95003-12008-10M>	5.0	7.0	1 3 8

ビニールチューブ				
標準部品番号	バルク部品番号	バルク部品		
		内径 (mm)	外径 (mm)	長さ (m)
95003-14xxx-1x	95003-14001-10M <95003-14003-10M>	6.0	9.0	1 3
95003-14xxx-3x	95003-14001-60M <95003-14003-60M>	6.0	9.0	1 3
95003-14xxx-20	95003-14001-10M <95003-14003-10M>	6.0	9.0	1 3
95003-17xxx-1x	95003-17001-10M <95003-17003-10M>	7.0	9.0	1 3
95003-19xxx-1x	95003-19001-10M <95003-19003-10M> <95003-19008-10M>	7.0	11.0	1 3 8
95003-19xxx-20	95003-19001-10M <95003-19003-10M> <95003-19008-10M>	7.0	11.0	1 3 8
95003-19xxx-3x	95003-19001-60M <95003-19003-60M> <95003-19008-60M>	7.0	11.0	1 3 8
95003-19xxx-60	95003-19001-60M <95003-19003-60M> <95003-19008-60M>	7.0	11.0	1 3 8
95003-40xxx-20	95003-40001-10M <95003-40003-10M>	12.0	16.0	1 3
95003-21xxx-1x	95003-21001-10M <95003-21003-10M>	8.0	9.0	1 3
95003-21xxx-20	95003-21001-10M <95003-21003-10M>	8.0	9.0	1 3
95003-23xxx-1x	95003-23001-10M <95003-23003-10M>	8.0	12.0	1 3
95003-23xxx-20	95003-23001-10M <95003-23003-10M>	8.0	12.0	1 3
95003-23xxx-3x	95003-23001-60M <95003-23003-60M> <95003-23008-60M>	8.0	12.0	1 3 8
95003-23xxx-60	95003-23001-60M <95003-23003-60M> <95003-23008-60M>	8.0	12.0	1 3 8
95003-25xxx-1x	95003-25001-10M <95003-25003-10M>	9.0	11.0	1 3
95003-25xxx-20	95003-25001-10M <95003-25003-10M>	9.0	11.0	1 3
95003-25xxx-3x	95003-25001-60M <95003-25003-60M>	9.0	11.0	1 3
95003-25xxx-7x	95003-25001-70M <95003-25003-70M>	9.0	11.0	1 3
95003-27xxx-1x	95003-27001-10M <95003-27003-10M>	9.0	13.0	1 3
95003-27xxx-20	95003-27001-10M <95003-27003-10M>	9.0	13.0	1 3
95003-27xxx-3x	95003-27001-60M <95003-27003-60M>	9.0	13.0	1 3
95003-27xxx-60	95003-27001-60M <95003-27003-60M>	9.0	13.0	1 3
95003-33xxx-1x	95003-33001-10M <95003-33003-10M>	10.0	14.0	1 3

ビニールチューブ				
標準部品番号	バルク部品番号	バルク部品		
		内径 (mm)	外径 (mm)	長さ (m)
95003-33xxx-20	95003-33001-10M <95003-33003-10M>	10.0	14.0	1 3
95003-36xxx-1x	95003-36001-10M <95003-36003-10M> <95003-36008-10M>	11.0	13.0	1 3 8
95003-36xxx-20	95003-36001-10M <95003-36003-10M> <95003-36008-10M>	11.0	13.0	1 3 8
95003-37xxx-3x	95003-37001-60M <95003-37003-60M>	11.0	15.0	1 3
95003-37xxx-60	95003-37001-60M <95003-37003-60M>	11.0	15.0	1 3
95003-38xxx-1x	95003-38001-10M <95003-38003-10M>	12.0	13.0	1 3
95003-38xxx-20	95003-38001-10M <95003-38003-10M>	12.0	13.0	1 3
95003-39xxx-1x	95003-39001-10M <95003-39003-10M>	12.0	14.0	1 3
95003-39xxx-20	95003-39001-10M <95003-39003-10M>	12.0	14.0	1 3
95003-40xxx-3x	95003-40001-60M <95003-40003-60M>	12.0	16.0	1 3
95003-40xxx-60	95003-40001-60M <95003-40003-60M>	12.0	16.0	1 3
95003-43xxx-1x	95003-43001-10M <95003-43003-10M> <95003-43008-10M>	13.0	15.0	1 3 8
95003-43xxx-20	95003-43001-10M <95003-43003-10M> <95003-43008-10M>	13.0	15.0	1 3 8
95003-45xxx-1x	95003-45001-10M <95003-45003-10M> <95003-45008-10M>	14.0	18.0	1 3 8
95003-45xxx-20	95003-45001-10M <95003-45003-10M> <95003-45008-10M>	14.0	18.0	1 3 8
95003-50xxx-1x	95003-50001-10M <95003-50003-10M>	16.0	19.0	1 3
95003-50xxx-20	95003-50001-10M <95003-50003-10M>	16.0	19.0	1 3
95003-50xxx-3x	95003-50001-60M <95003-50003-60M>	16.0	19.0	1 3
95003-55xxx-1x	95003-55001-10M <95003-55003-10M>	17.5	20.5	1 3
95003-55xxx-20	95003-55001-10M <95003-55003-10M>	17.5	20.5	1 3
95003-60xxx-1x	95003-60001-10M <95003-60003-10M>	22.0	27.0	1 3
95003-60xxx-20	95003-60001-10M <95003-60003-10M>	22.0	27.0	1 3
95003-60xxx-3x	95003-60001-60M <95003-60003-60M>	22.0	27.0	1 3
95003-60xxx-60	95003-60001-60M <95003-60003-60M>	22.0	27.0	1 3



一般用チューブ			
標準部品番号	バルク部品番号	バルク部品	
		内径 (mm)	長さ (m)
95005-11xxx-3x	95005-11001-30M	11.0	1
95005-11xxx-5x	95005-11001-50M	11.0	1
95005-12xxx-1x	95005-12001-10M <95005-12003-10M>	12.0	1 3
95005-12xxx-2x	95005-12001-20M	12.0	1
95005-12xxx-3x	95005-12001-30M	12.0	1
95005-12xxx-5x	95005-12001-50M	12.0	1
95005-14xxx-1x	95005-14001-10M	14.0	1
95005-14xxx-2x	95005-14001-20M <95005-14003-20M>	14.0	1 3
95005-14xxx-3x	95005-14001-30M	14.0	1
95005-14xxx-5x	95005-14001-50M	14.0	1
95005-17xxx-1x	95005-17001-10M	17.0	1
95005-17xxx-2x	95005-17001-20M	17.0	1
95005-17xxx-3x	95005-17001-30M	17.0	1
95005-17xxx-5x	95005-17001-50M	17.0	1
95005-30xxx-3x	95005-30001-30M	3.0	1
95005-30xxx-5x	95005-30001-50M	3.0	1
95005-35xxx-1x	95005-35001-10M <95005-35003-10M> <95005-35008-10M>	3.5	1 3 8
95005-35xxx-2x	95005-35001-20M	3.5	1
95005-35xxx-3x	95005-35001-30M	3.5	1
95005-35xxx-4x	95005-35001-10M <95005-35003-10M> <95005-35008-10M>	3.5	1 3 8
95005-35xxx-5x	95005-35001-50M	3.5	1
95005-45xxx-1x	95005-45001-10M <95005-45003-10M> <95005-45008-10M>	4.5	1 3 8
95005-45xxx-2x	95005-45001-20M	4.5	1
95005-45xxx-3x	95005-45001-30M	4.5	1

一般用チューブ			
標準部品番号	バルク部品番号	バルク部品	
		内径 (mm)	長さ (m)
95005-45xxx-4x	95005-45001-10M <95005-45003-10M> <95005-45008-10M>	4.5	1 3 8
95005-45xxx-5x	95005-45001-50M	4.5	1
95005-50xxx-3x	95005-50001-30M <95005-50003-30M>	5.0	1 3
95005-50xxx-5x	95005-50001-50M	5.0	1
95005-55xxx-1x	95005-55001-10M <95005-55003-10M> <95005-55008-10M>	5.3	1 3 8
95005-55xxx-2x	95005-55001-20M <95005-55003-20M>	5.3	1 3
95005-55xxx-4x	95005-55001-10M <95005-55003-10M> <95005-55008-10M>	5.3	1 3 8
95005-65xxx-1x	95005-65001-10M <95005-65003-10M>	6.5	1 3
95005-65xxx-2x	95005-65001-20M	6.5	1
95005-70xxx-3x	95005-70001-30M <95005-70003-30M>	7.0	1 3
95005-70xxx-5x	95005-70001-50M	7.0	1
95005-75xxx-1x	95005-75001-10M <95005-75003-10M>	7.3	1 3
95005-75xxx-2x	95005-75001-20M	7.3	1
95005-80xxx-1x	95005-80001-10M <95005-80003-10M>	8.0	1 3
95005-80xxx-2x	95005-80001-20M	8.0	1

*注) Xは数字、英字を省略表示したものです。

- ◎ 注意: フューエルホース/チューブと一般用チューブ、及びビニールチューブを間違えて使用すると危険が生じます。
 フューエルホース/チューブ使用箇所に一般用チューブ、及びビニールチューブを使用したり、その逆の使用は絶対しないで、パーツカタログ記載のバルク部品をサービスマニュアル及びバルク部品に同梱されている説明書に従って正しく使用してください。

●フューエルホース／チューブと一般用チューブ、及びビニールチューブのバルク部品番号の構成について

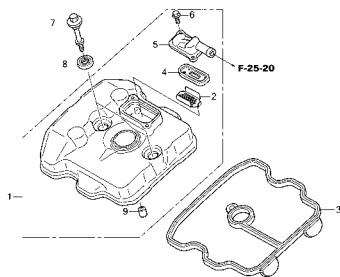
(例) 95001-75001-50M



エンジン グループ

E-1

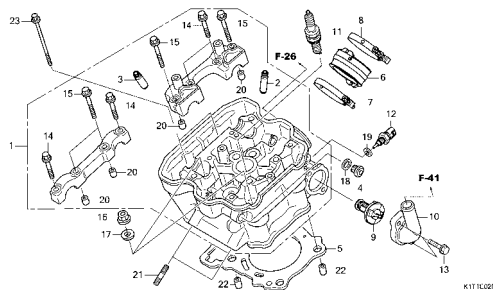
シリンダーヘッドカバー



KIT ILO100

E-2

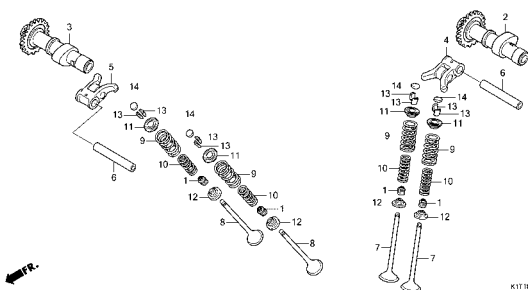
シリンダーヘッド



KIT ILO020

E-3

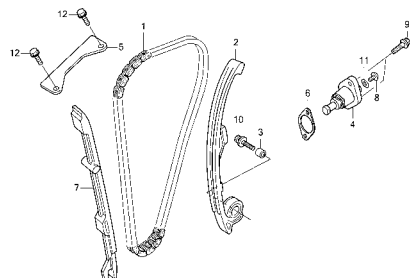
カムシャフト/バルブ



KIT ILO030

E-4

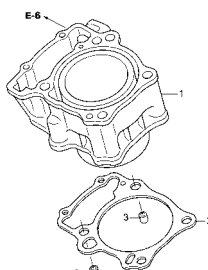
カムチェン/テンショナー



KIT ILO040

E-5

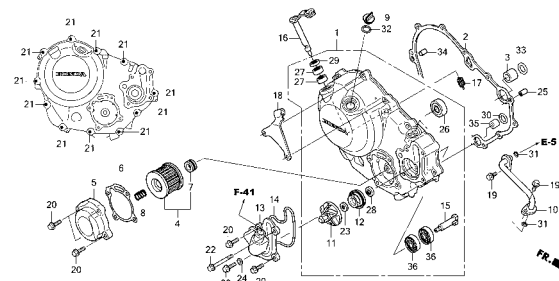
シリンダー



KIT ILO050

E-6

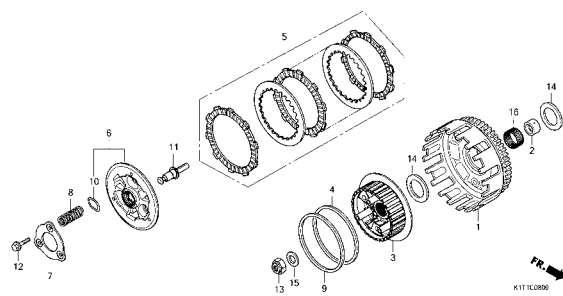
R. クランクケースカバー



KIT ILO060

E-8

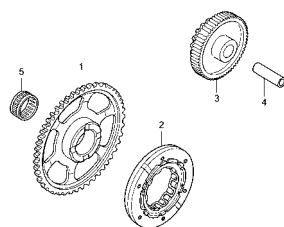
クラッチ



KIT ILO080

E-9

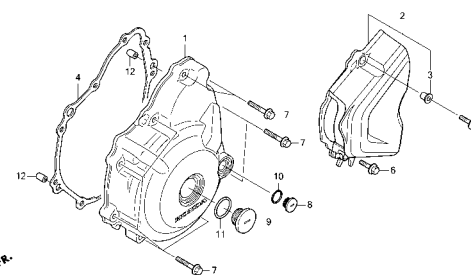
スターティングクラッチ



KIT ILO090

E-10

L. クランクケースカバー



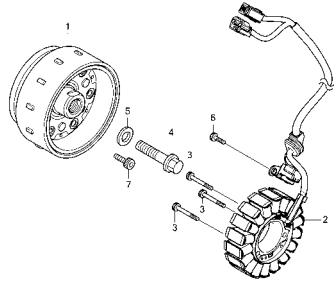
KIT ILO100

2

エンジン グループ

E-11

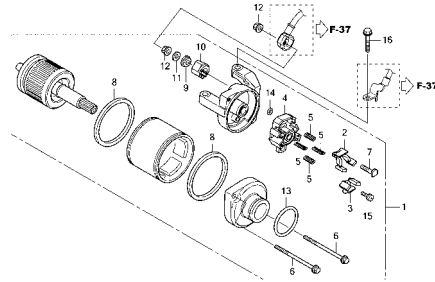
ジェネレーター



KIT ILC1100

E-13

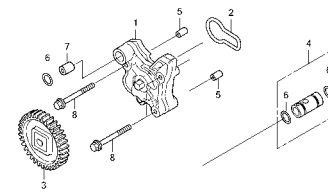
スターターモーター



KIT ILC1300

E-14

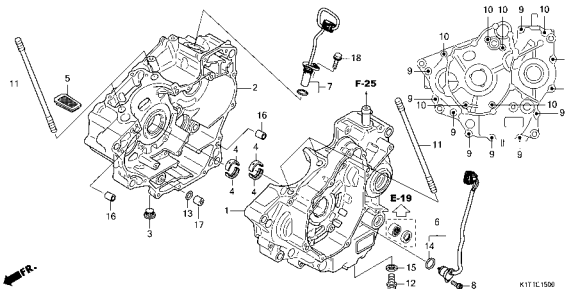
オイルポンプ



KIT ILC1400

E-15

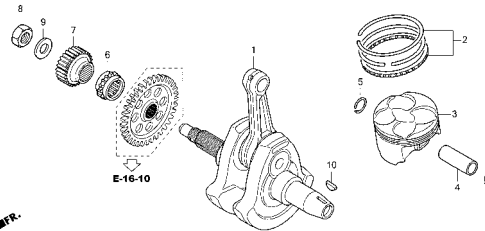
クランクケース



KIT ILC1500

E-16

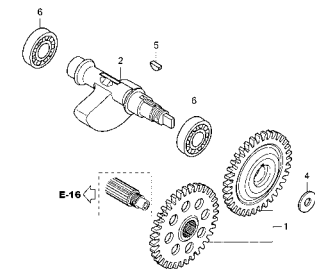
クランクシャフト/ピストン



KIT ILC1600

E-16-10

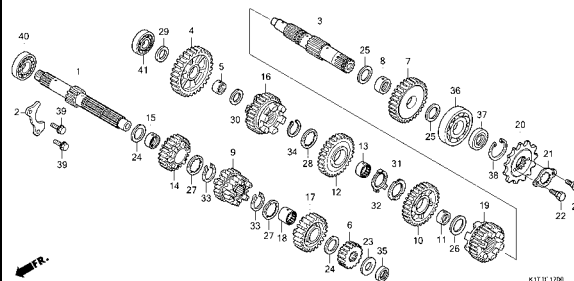
バルンサーシャフト



KIT ILC1610

E-17

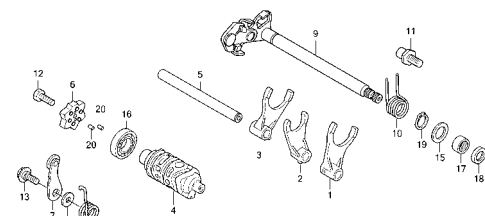
トランスミッション



KIT ILC1700

E-19

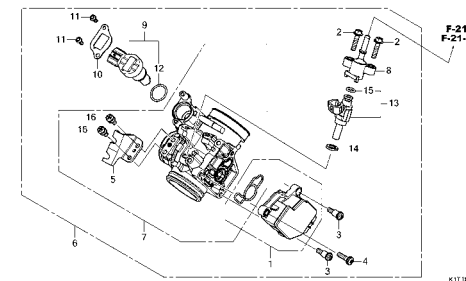
ギヤーシフトドラム



KIT ILC1900

E-23

スロットルボディ

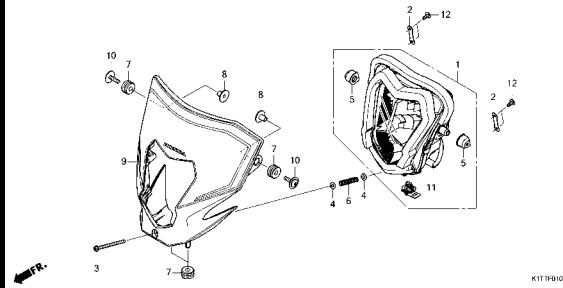


KIT ILC2300

フレーム グループ

F-1

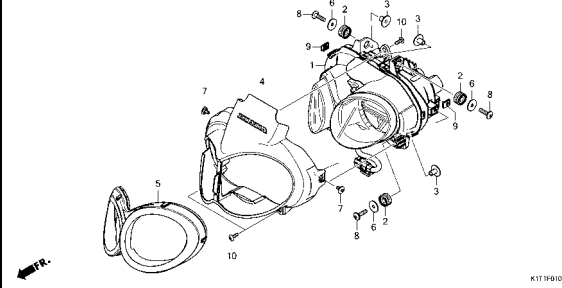
ヘッドライト (CRF250LA/LDA)



KIT 191000

F-1-1

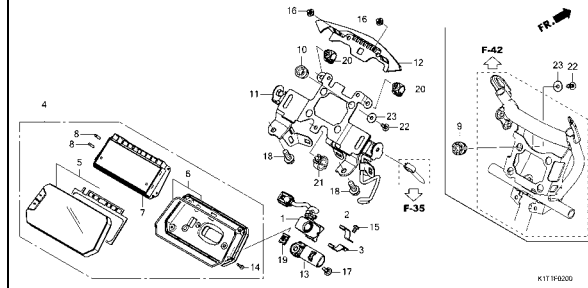
ヘッドライト (CRF250LRA/LRD)



KIT 191001

F-2

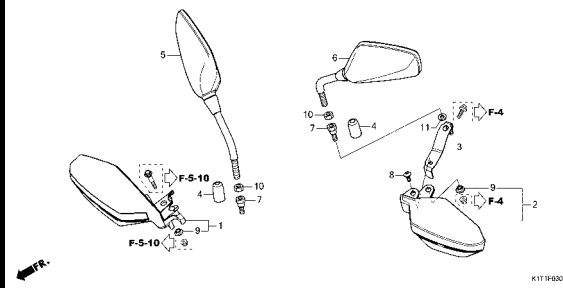
メーター



KIT 196020

F-3

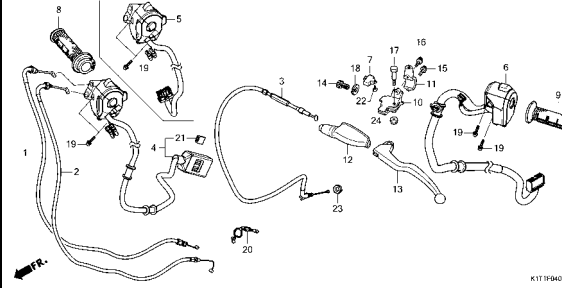
ミラー/ナックルガード



KIT 196030

F-4

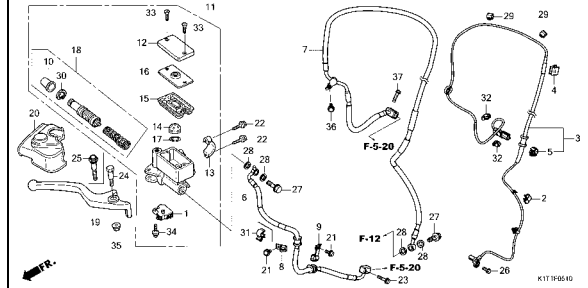
ハンドルレバー/スイッチ/ケーブル



KIT 196040

F-5-10

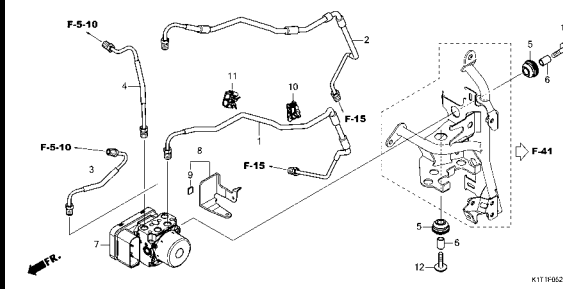
フロントブレーキマスターシリンダー



KIT 196040

F-5-20

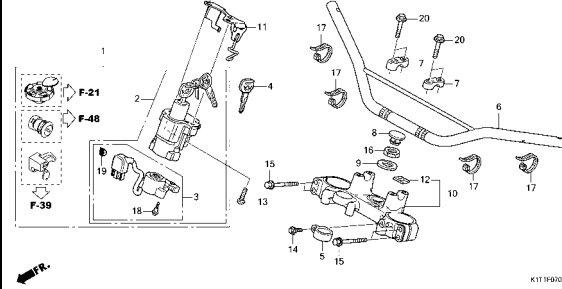
ABSモジュレーター/ブレーキパイプ



KIT 196020

F-7

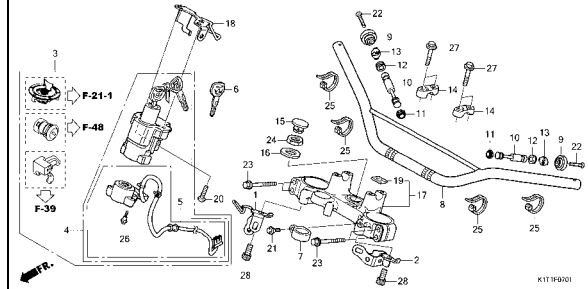
ハンドルパイプ/トップブリッジ (CRF250LA/LDA)



KIT 196020

F-7-1

ハンドルパイプ/トップブリッジ (CRF250LRA/LRD)



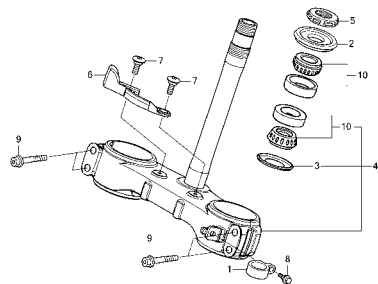
KIT 196001



フレーム グループ

F-9

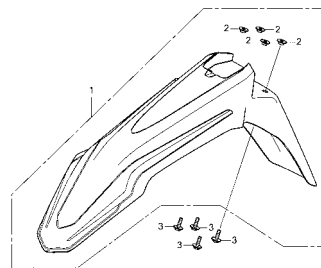
ステアリングシステム



KIT IF 9000

F-10

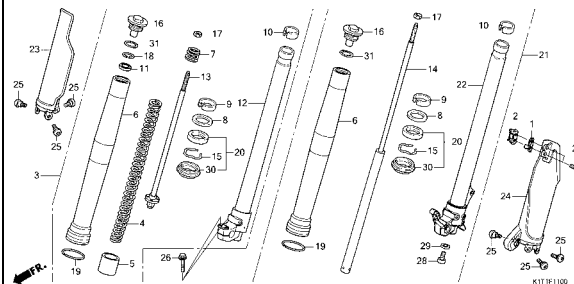
フロントフェンダー



KIT IF 1000

F-11

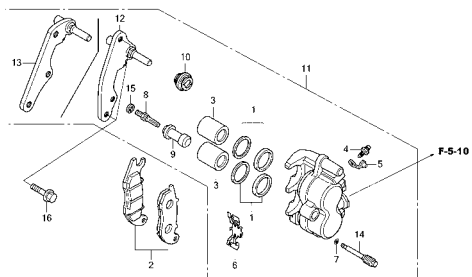
フロントフォーク



KIT IF 1100

F-12

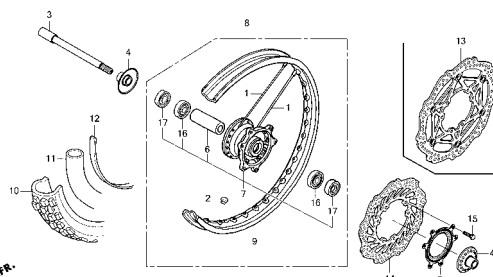
フロントブレーキキャリパー



KIT IF 1200

F-14-20

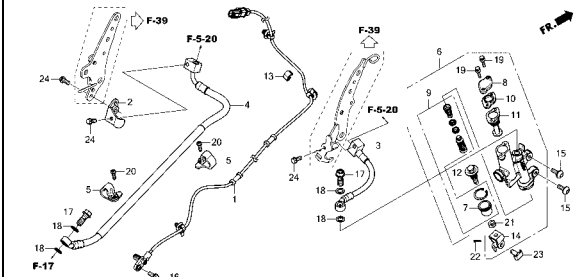
フロントホイール



KIT IF 1420

F-15

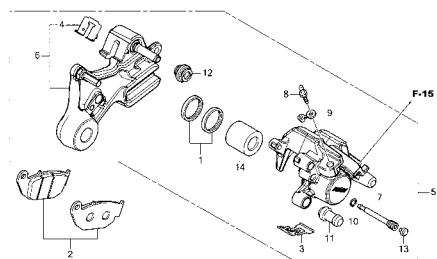
リアブレーキマスターシリンダー



KIT IF 1500

F-17

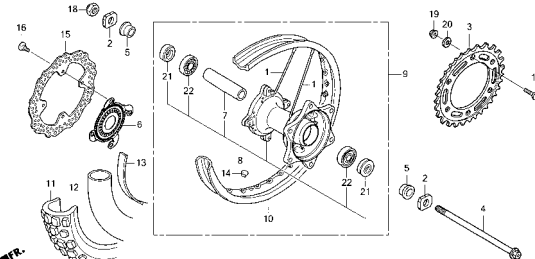
リアブレーキキャリパー



KIT IF 1700

F-19-20

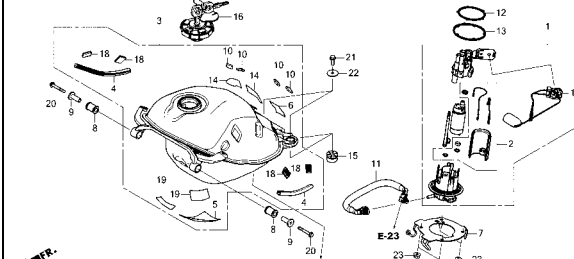
リアホイール



KIT IF 1920

F-21

フューエルタンク (CRF250LA/LDA)

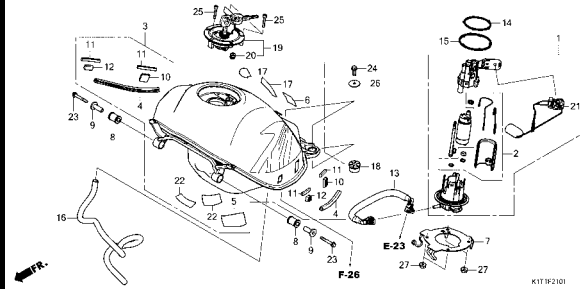


KIT IF 2100

フレーム グループ

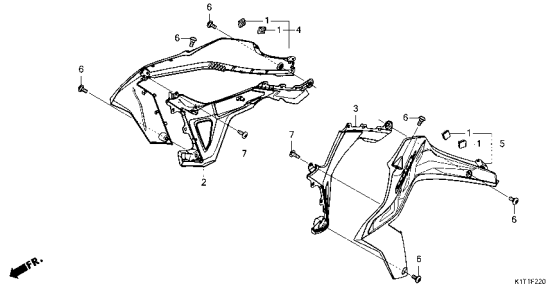
F-21-1

フューエルタンク (CRF250LRA/LRD)



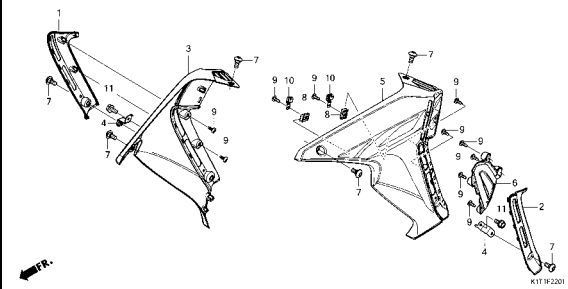
F-22

シュラウド (CRF250LA/LDA)



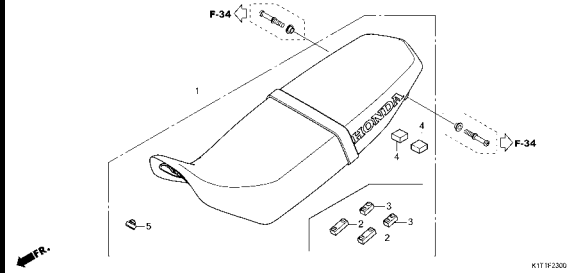
F-22-1

シュラウド (CRF250LRA/LRD)



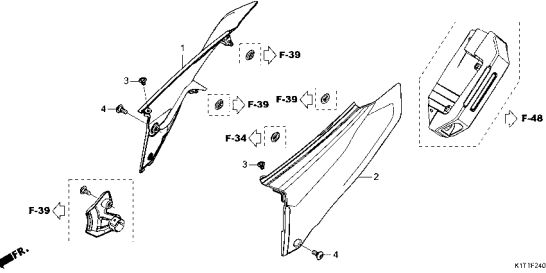
F-23

シート



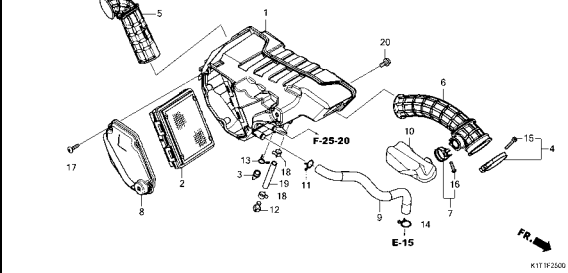
F-24

サイドカバー



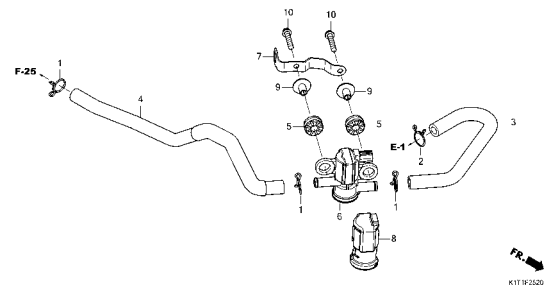
F-25

エアークリーナー



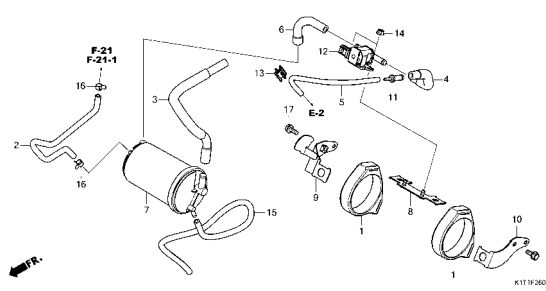
F-25-20

エアインジェクションソレノイドバルブ



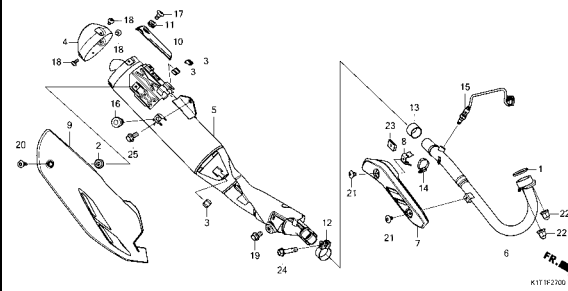
F-26

キャニスター



F-27

エキゾーストマフラー

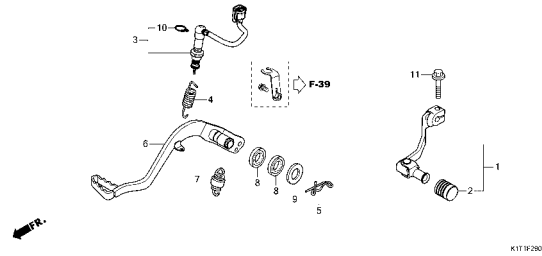


3

フレーム グループ

F-29

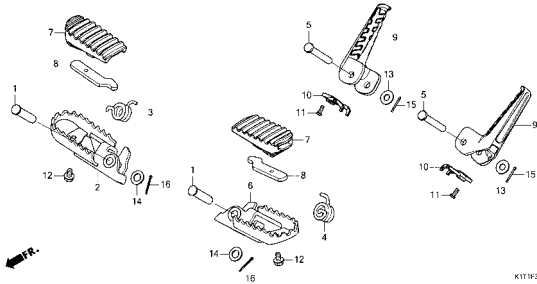
ペダル



K11192900

F-30

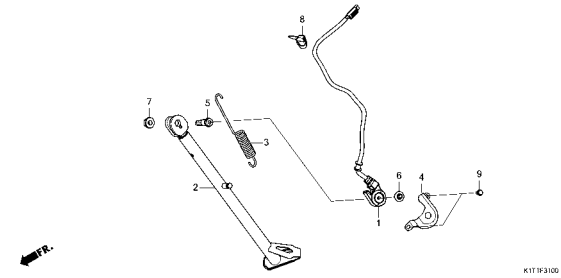
ステップ



K11193000

F-31

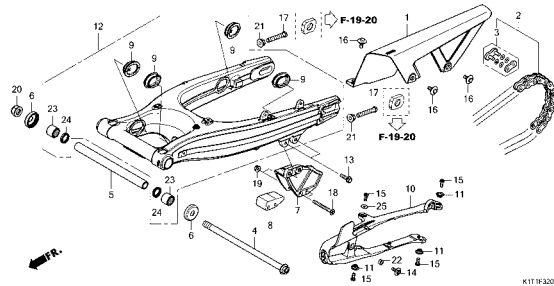
サイドスタンド



K11193100

F-32

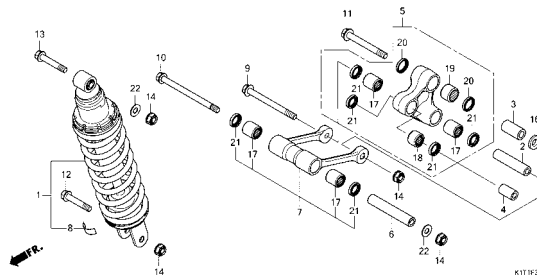
スウィングアーム



K11193200

F-33

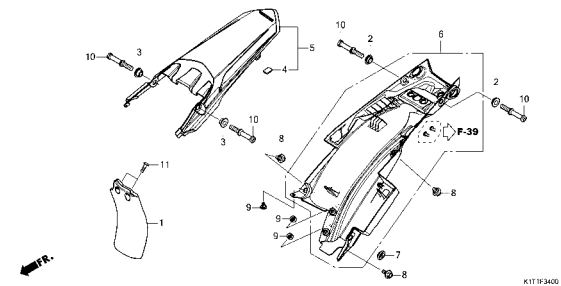
リヤクッション



K11193300

F-34

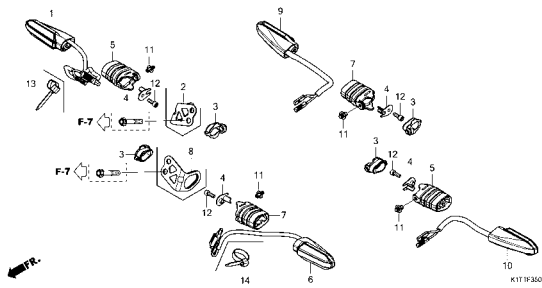
リヤフェンダー



K11193400

F-35

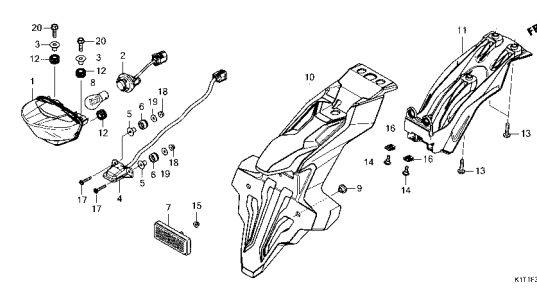
ウインカー



K11193500

F-36

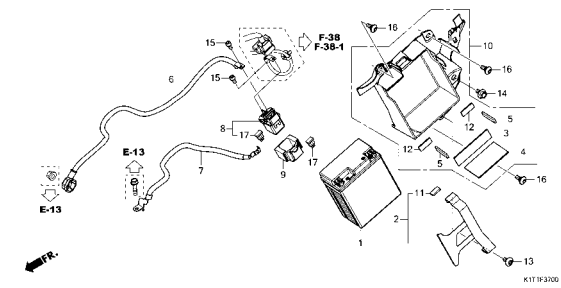
テールライト/ライセンスライト



K11193600

F-37

バッテリー

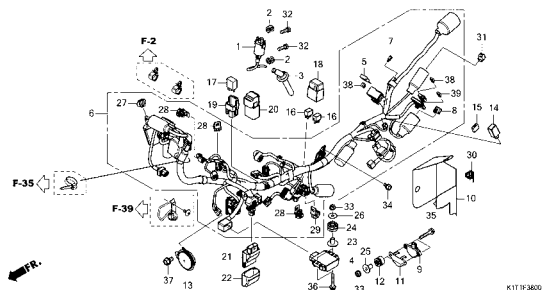


K11193700

フレーム グループ

F-38

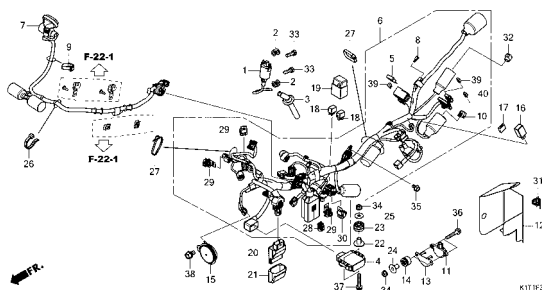
ワイヤーハーネス (CRF250LA/LDA)



KIT IF3800

F-38-1

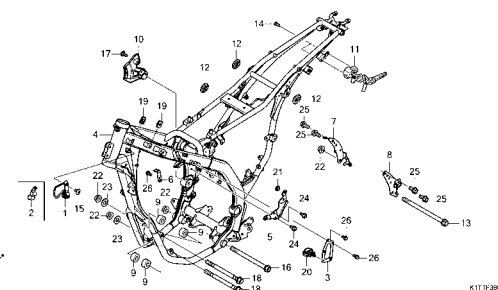
ワイヤーハーネス (CRF250LRA/LRD)



KIT IF3801

F-39

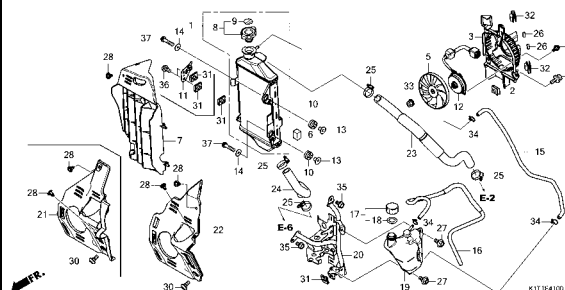
フレームボディ



KIT IF3900

F-41

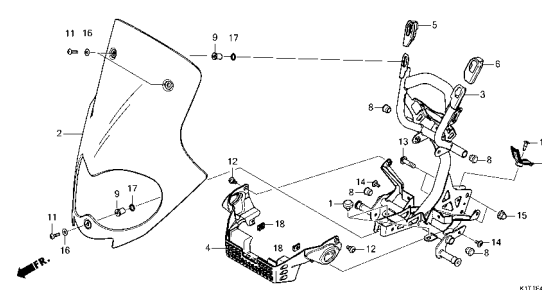
ラジエター



KIT IF4100

F-42

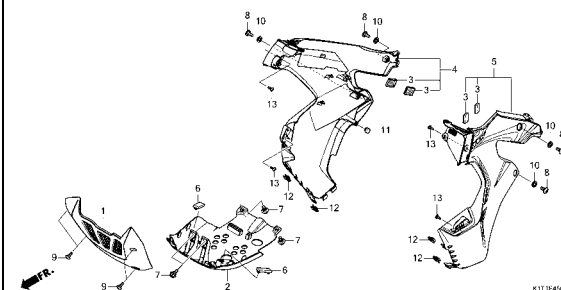
ウインドスクリーン



KIT IF4200

F-45

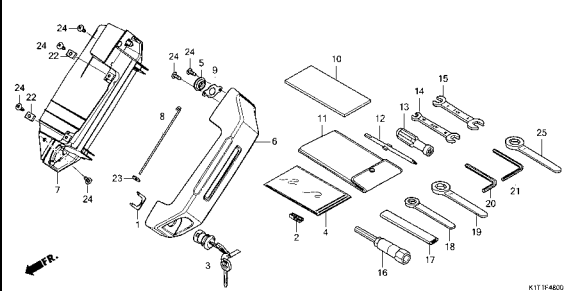
ミドルカウル



KIT IF4500

F-48

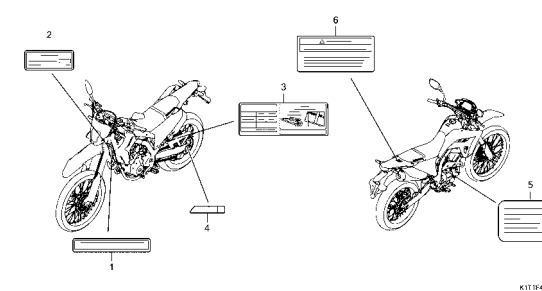
ツール/ツールボックス



KIT IF4800

F-49

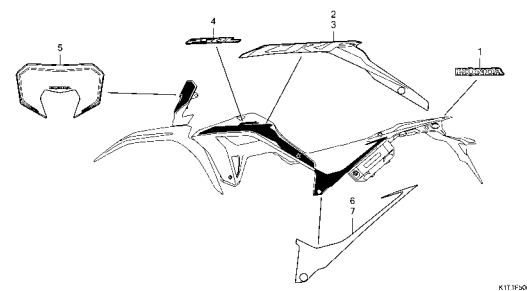
コーションラベル



KIT IF4900

F-50

マーク/ストライプ (CRF250LA/LDA)



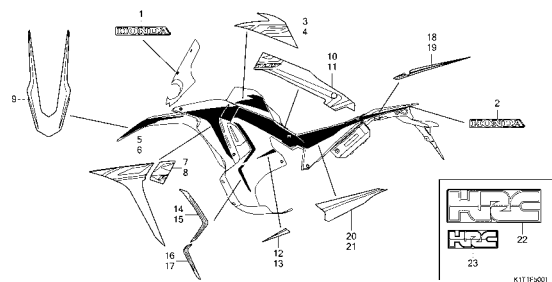
KIT IF5000

3

フレーム グループ

F-50-1

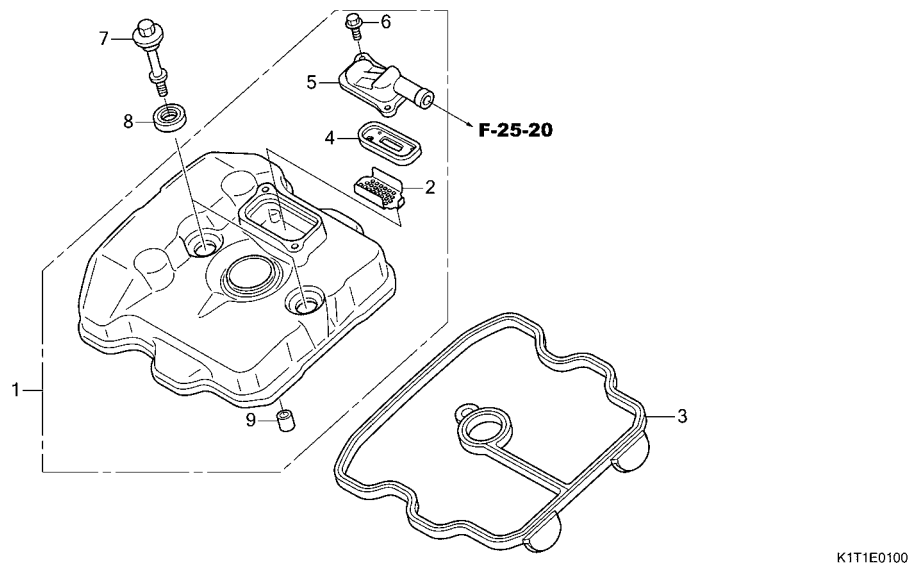
マーク/ストライプ(CRF250LRA/LRD)



3

E-1

シリンダーヘッドカバー

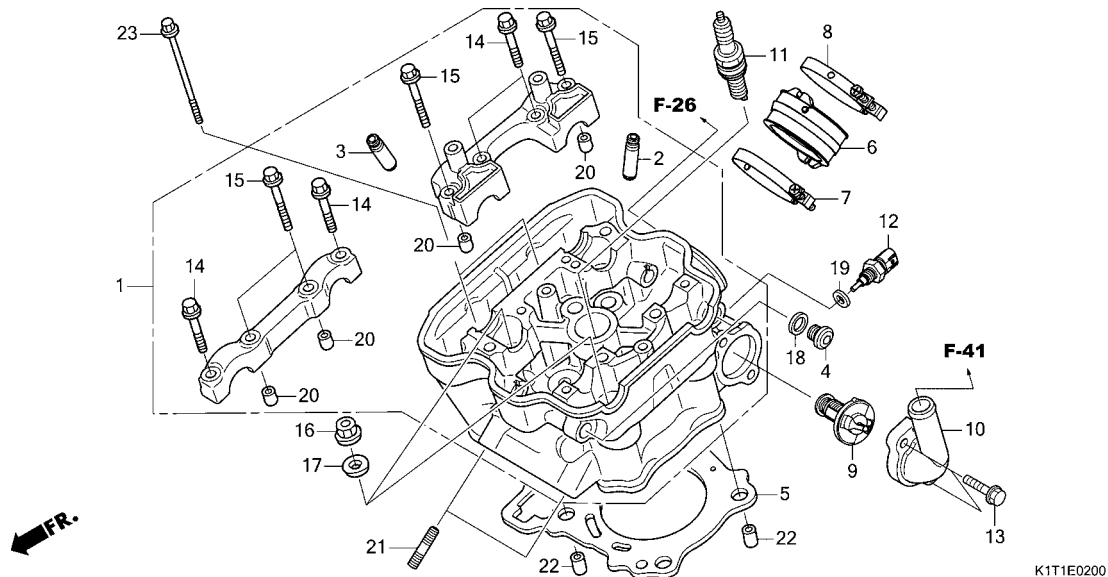


2

見出 番号	部品番号	部品名	使用個数				適用号機		タイプ
			LA	LDA	LRA	LRD	初号機	終号機	
1	12300-KYJ-900	カバーASSY., シリンダーヘッド	1	1	1	1			
2	12341-MAT-750	プレート, ポート(AI)	1	1	1	1			
3	12391-KYJ-901	ガスケットCOMP., シリンダーヘッド カバー	1	1	1	1			
4	18601-KEA-741	バルブCOMP., リート(アライ)	1	1	1	1			
5	18612-KYJ-900	カバー, リートバルブ	1	1	1	1			
6	90002-KGH-900	ボルト, フランジ 5X14	2	2	2	2			
7	90018-KYJ-900	ボルト, ヘッドカバー	2	2	2	2			
8	90543-MV9-670	ラバー, マウンティング	2	2	2	2			
9	94301-10160	ワッシャー 10X16	1	1	1	1			

E-2

シリンダーヘッド

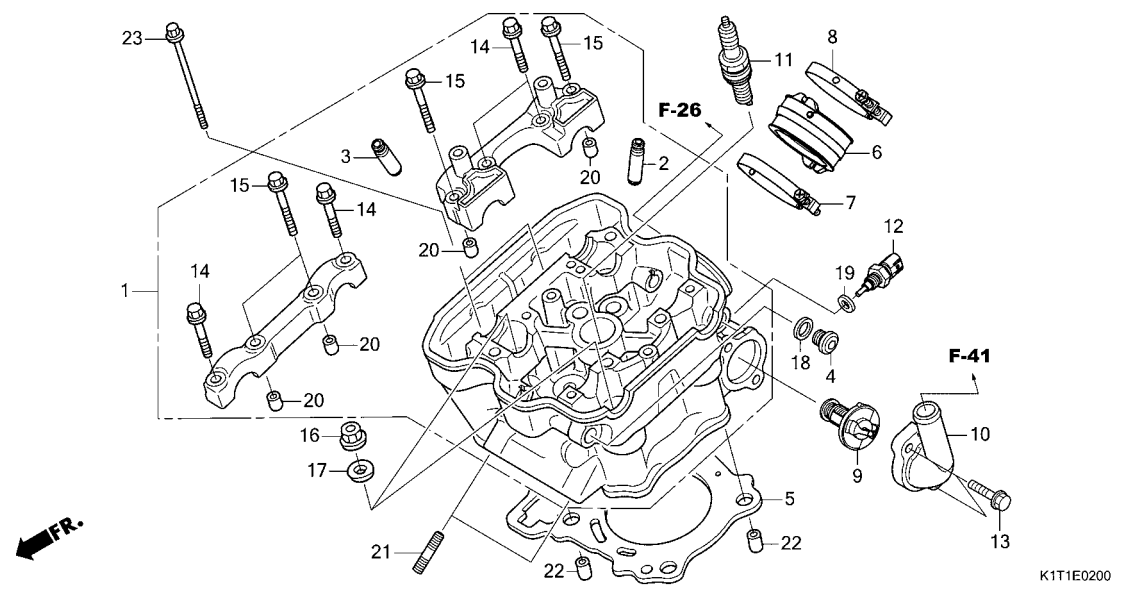


K1T1E0200

見出 番号	部品番号	部品名	使用個数				適用号機		タイプ
			LA	LDA	LRA	LRD	初号機	終号機	
1	12010-K1T-E10	ヘッド ASSY., シリンダー -	1	1	1	1			
2	12204-KYJ-305	ガイド, インレットバルブ (オーバーサイズ)	2	2	2	2			
3	12205-KYJ-305	ガイド, エキゾーストバルブ (オーバーサイズ)	2	2	2	2			
4	12207-KYJ-900	ボルト, シーリング 12MM	2	2	2	2			
5	12251-KYJ-901	ガスケット, シリンダーヘッド	1	1	1	1			
6	16211-K1T-E10	インシュレーター, スロツトルボディ	1	1	1	1			
7	16217-K1T-E10	パッド, インシュレーター	1	1	1	1			
8	16218-K1T-E10	パッド, インシュレーター	1	1	1	1			
9	19300-KGF-911	サーモスタット	1	1	1	1			
10	19321-KZZ-900	カバー, サーモスタット	1	1	1	1			
11	31916-MEH-003	プラグ, スパーク (SIMR8A9) (NGK)	1	1	1	1			
12	37870-KRJ-901	センサー ASSY., ウォーターテンプレチャー	1	1	1	1			
13	90011-KYJ-900	ボルト, フランジ 6X22 (NSHF)	2	2	2	2			
14	90017-KYJ-900	ボルト, フランジ 6X32	4	4	4	4			
15	90019-KYJ-900	ボルト, フランジ 6X39.5	4	4	4	4			
16	90204-K87-A30	ナット, フランジ 10MM	4	4	4	4			
17	90410-GCC-000	ワッシャー 10MM	4	4	4	4			
18	90418-KYJ-900	ワッシャー 12.2X17X1.5	2	2	2	2			
19	90454-MC7-000	ワッシャー, スベシヤル 12MM	1	1	1	1			
20	91105-KSP-910 94301-08140	ワッシャー 8X14	4 4	4 4	4 4	4 4			
21	92900-08022-3E	ボルト, スタット 8X22	2	2	2	2			
22	94301-12160	ピナ, ワッ 12X16	2	2	2	2			
23	95701-06120-00	ボルト, フランジ 6X120	2	2	2	2			

E-2

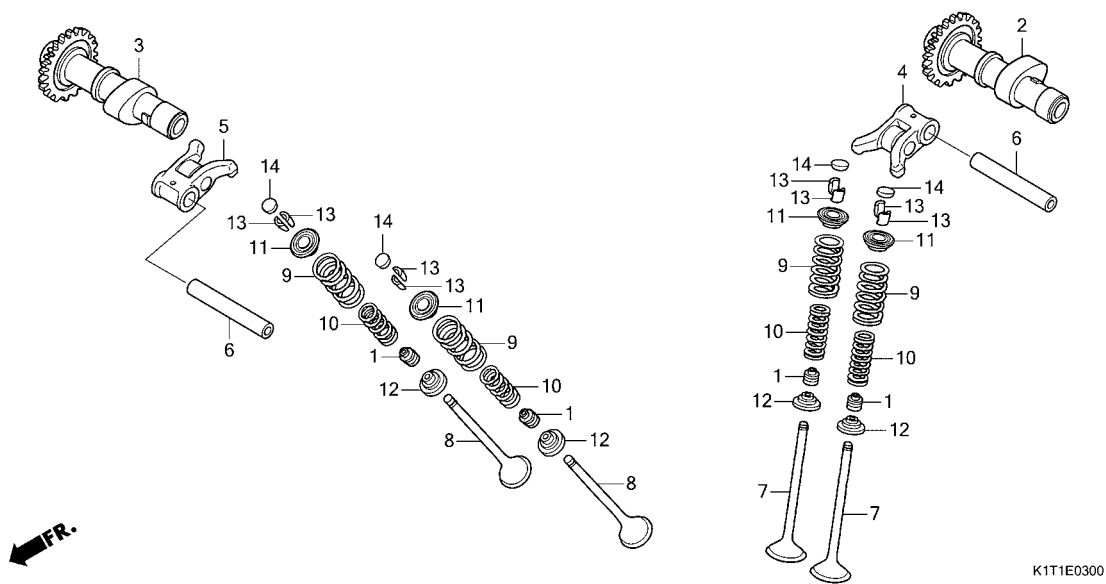
シリンダーヘッド



2

E-3

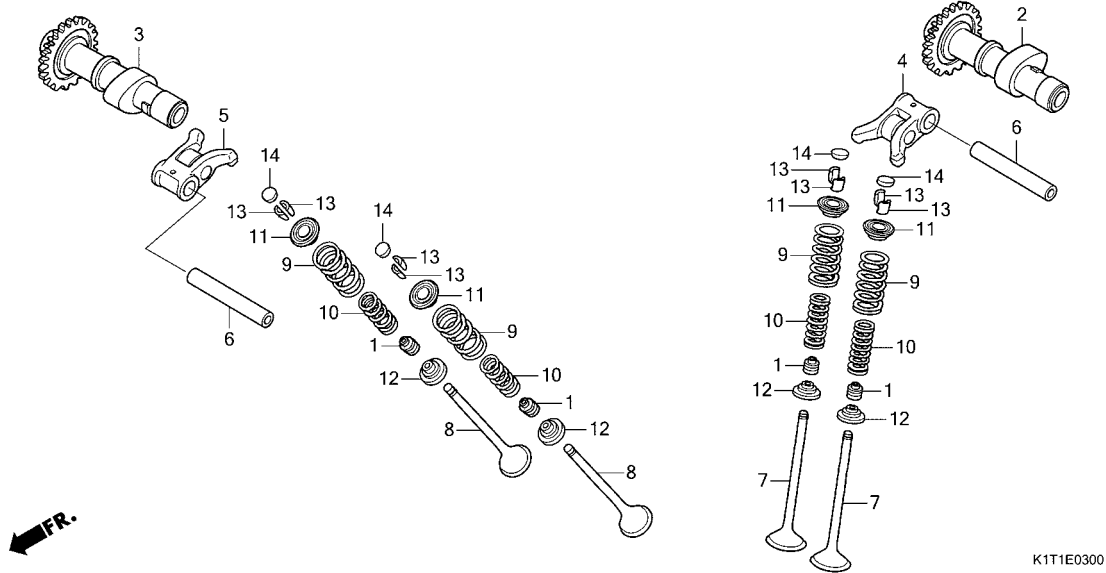
カムシャフト / バルブ



見出 番号	部品番号	部品名	使用個数				適用号機		タイプ
			LA	LDA	LRA	LRD	初号機	終号機	
			M	M	M	M			
1	12209-K1B-T01	シール, バルブステム	4	4	4	4			
2	14110-K1T-E10	カムシャフトCOMP., インレット(34T)	1	1	1	1			
3	14210-K1T-E10	カムシャフトCOMP., エキゾースト(34T)	1	1	1	1			
4	14430-K33-D00	アームCOMP., インテークバルブ ロツカー	1	1	1	1			
5	14440-K33-D00	アームCOMP., エキゾーストバルブ ロツカー	1	1	1	1			
6	14451-KYJ-900	シャフト, ロツカーアーム	2	2	2	2			
7	14711-KYJ-900	バルブ, インレット	2	2	2	2			
8	14721-KYJ-900	バルブ, エキゾースト	2	2	2	2			
9	14751-K33-D01	スプリング, バルブアウター	4	4	4	4			
10	14761-K33-D01	スプリング, バルブインナー	4	4	4	4			
11	14771-MFL-000	リテーナー, バルブスプリング	4	4	4	4			
12	14775-KYJ-900	シート, バルブスプリング	4	4	4	4			
13	14781-MJE-D00	コツター, バルブ	8	8	8	8			
14	14901-KT7-013	シム, タハツト(1.200)	4	4	4	4			
	14902-KT7-013	シム, タハツト(1.225)	4	4	4	4			
	14903-KT7-013	シム, タハツト(1.250)	4	4	4	4			
	14904-KT7-013	シム, タハツト(1.275)	4	4	4	4			
	14905-KT7-013	シム, タハツト(1.300)	4	4	4	4			
	14906-KT7-013	シム, タハツト(1.325)	4	4	4	4			
	14907-KT7-013	シム, タハツト(1.350)	4	4	4	4			
	14908-KT7-013	シム, タハツト(1.375)	4	4	4	4			
	14909-KT7-013	シム, タハツト(1.400)	4	4	4	4			
	14910-KT7-013	シム, タハツト(1.425)	4	4	4	4			
	14911-KT7-013	シム, タハツト(1.450)	4	4	4	4			
	14912-KT7-013	シム, タハツト(1.475)	4	4	4	4			
	14913-KT7-013	シム, タハツト(1.500)	4	4	4	4			
	14914-KT7-013	シム, タハツト(1.525)	4	4	4	4			

E-3

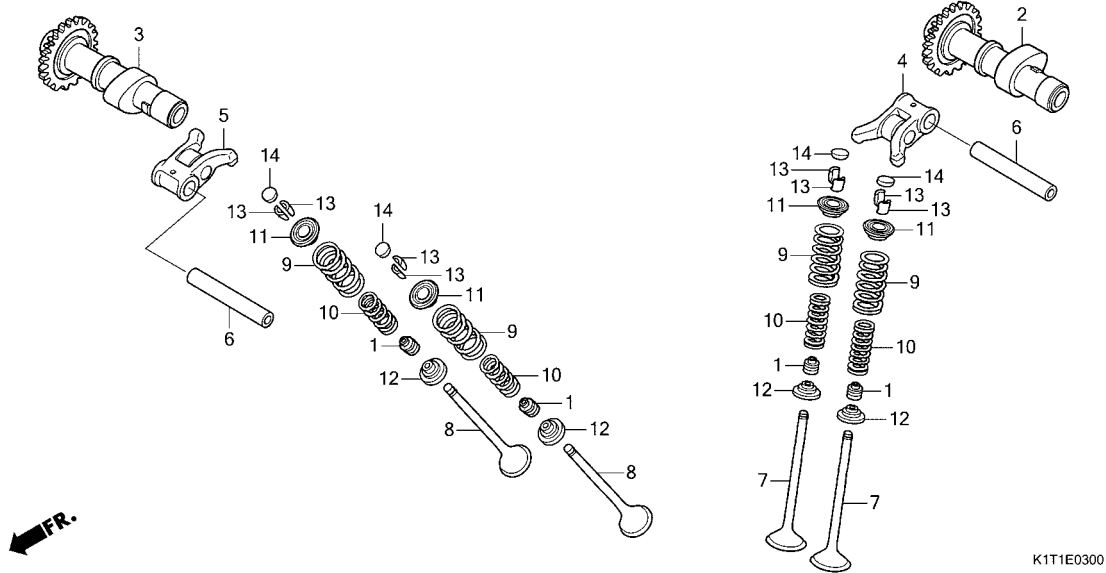
カムシャフト / バルブ



見出 番号	部品番号	部品名	使用個数				適用号機		タイプ
			LA	LDA	LRA	LRD	初号機	終号機	
14)	14915-KT7-013	シム, 2.8° ット(1.550)	4	4	4	4			
	14916-KT7-013	シム, 2.8° ット(1.575)	4	4	4	4			
	14917-KT7-013	シム, 2.8° ット(1.600)	4	4	4	4			
	14918-KT7-013	シム, 2.8° ット(1.625)	4	4	4	4			
	14919-KT7-013	シム, 2.8° ット(1.650)	4	4	4	4			
	14920-KT7-013	シム, 2.8° ット(1.675)	4	4	4	4			
	14921-KT7-013	シム, 2.8° ット(1.700)	4	4	4	4			
	14922-KT7-013	シム, 2.8° ット(1.725)	4	4	4	4			
	14923-KT7-013	シム, 2.8° ット(1.750)	4	4	4	4			
	14924-KT7-013	シム, 2.8° ット(1.775)	4	4	4	4			
	14925-KT7-013	シム, 2.8° ット(1.800)	4	4	4	4			
	14926-KT7-013	シム, 2.8° ット(1.825)	4	4	4	4			
	14927-KT7-013	シム, 2.8° ット(1.850)	4	4	4	4			
	14928-KT7-013	シム, 2.8° ット(1.875)	4	4	4	4			
	14929-KT7-013	シム, 2.8° ット(1.900)	4	4	4	4			
	14930-KT7-013	シム, 2.8° ット(1.925)	4	4	4	4			
	14931-KT7-013	シム, 2.8° ット(1.950)	4	4	4	4			
	14932-KT7-013	シム, 2.8° ット(1.975)	4	4	4	4			
	14933-KT7-013	シム, 2.8° ット(2.000)	4	4	4	4			
	14934-KT7-013	シム, 2.8° ット(2.025)	4	4	4	4			
	14935-KT7-013	シム, 2.8° ット(2.050)	4	4	4	4			
	14936-KT7-013	シム, 2.8° ット(2.075)	4	4	4	4			
	14937-KT7-013	シム, 2.8° ット(2.100)	4	4	4	4			
	14938-KT7-013	シム, 2.8° ット(2.125)	4	4	4	4			
	14939-KT7-013	シム, 2.8° ット(2.150)	4	4	4	4			
	14940-KT7-013	シム, 2.8° ット(2.175)	4	4	4	4			
	14941-KT7-013	シム, 2.8° ット(2.200)	4	4	4	4			
	14942-KT7-013	シム, 2.8° ット(2.225)	4	4	4	4			
	14943-KT7-013	シム, 2.8° ット(2.250)	4	4	4	4			

E-3

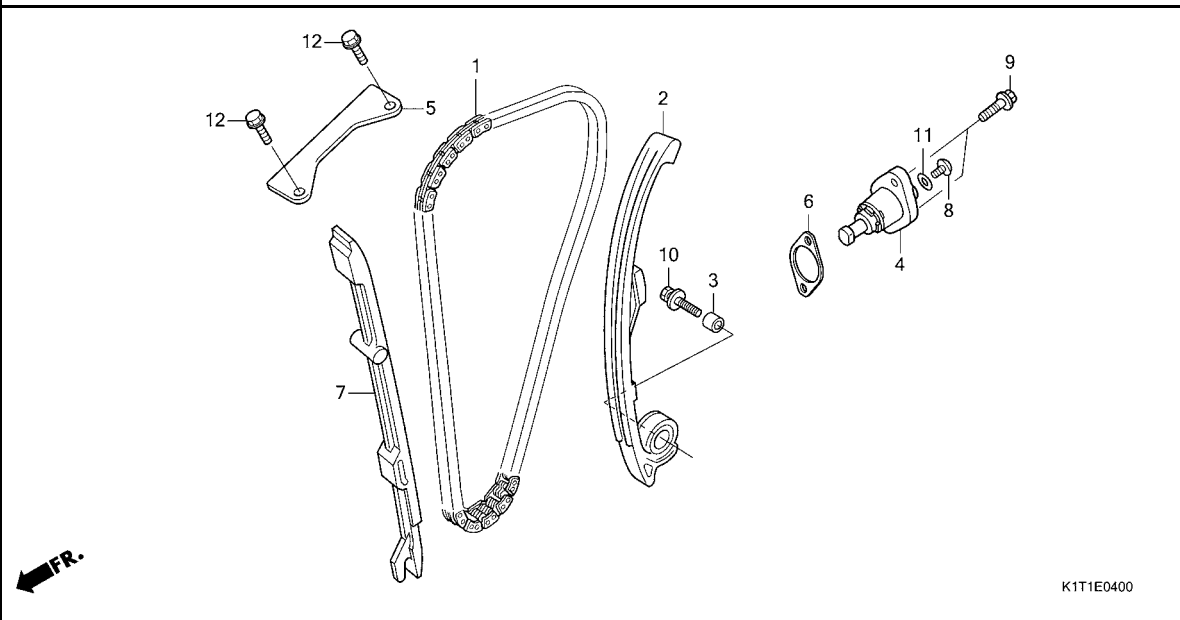
カムシャフト / バルブ



見出 番号	部品番号	部品名	使用個数				適用号機		タイプ
			LA	LDA	LRA	LRD	初号機	終号機	
14)	14944-KT7-013	シム, 2.275	4	4	4	4			
	14945-KT7-013	シム, 2.300	4	4	4	4			
	14946-KT7-013	シム, 2.325	4	4	4	4			
	14947-KT7-013	シム, 2.350	4	4	4	4			
	14948-KT7-013	シム, 2.375	4	4	4	4			
	14949-KT7-013	シム, 2.400	4	4	4	4			
	14950-KT7-013	シム, 2.425	4	4	4	4			
	14951-KT7-013	シム, 2.450	4	4	4	4			
	14952-KT7-013	シム, 2.475	4	4	4	4			
	14953-KT7-013	シム, 2.500	4	4	4	4			
	14954-KT7-013	シム, 2.525	4	4	4	4			
	14955-KT7-013	シム, 2.550	4	4	4	4			
	14956-KT7-013	シム, 2.575	4	4	4	4			
	14957-KT7-013	シム, 2.600	4	4	4	4			
	14958-KT7-013	シム, 2.625	4	4	4	4			
	14959-KT7-013	シム, 2.650	4	4	4	4			
	14960-KT7-013	シム, 2.675	4	4	4	4			
	14961-KT7-013	シム, 2.700	4	4	4	4			
	14962-KT7-013	シム, 2.725	4	4	4	4			
	14963-KT7-013	シム, 2.750	4	4	4	4			
	14964-KT7-013	シム, 2.775	4	4	4	4			
	14965-KT7-013	シム, 2.800	4	4	4	4			
	14966-KT7-013	シム, 2.825	4	4	4	4			
	14967-KT7-013	シム, 2.850	4	4	4	4			
	14968-KT7-013	シム, 2.875	4	4	4	4			
	14969-KT7-013	シム, 2.900	4	4	4	4			

E-4

カムチェーン / テンショナー

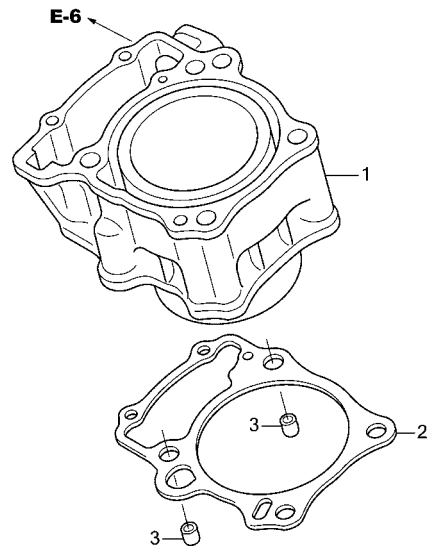


2

見出 番号	部品番号	部品名	使用個数				適用号機		タイプ
			LA	LDA	LRA	LRD	初号機	終号機	
			M	M	M	M			
1	14401-K1T-E11	チェーン,カム(128L)(ダイトー).....	1	1	1	1			
2	14510-K33-D00	テンショナーCOMP.,カムチェーン.....	1	1	1	1			
3	14517-KYJ-900	カテー,テンショナー.....	1	1	1	1			
4	14520-K33-701	リフターASSY.,テンショナー.....	1	1	1	1			
5	14546-KYJ-900	ガイドB,カムチェーン.....	1	1	1	1			
6	14560-KGH-900	ガイドA,カムチェーン.....	1	1	1	1			
7	14611-KYJ-900	ガイドA,カムチェーン.....	1	1	1	1			
8	90005-KYJ-900	スクリュー,バネ 6X6.....	1	1	1	1			
9	90011-KYJ-900	ボルト,フランジ 6X22(NSHF)...	2	2	2	2			
10	90022-KYJ-900	ボルトワッシャー 6X25.....	1	1	1	1			
11	91306-MG3-000	リング 1.5X9.5.....	1	1	1	1			
12	95701-06014-00	ボルト,フランジ 6X14.....	2	2	2	2			

E-5

シリンダー

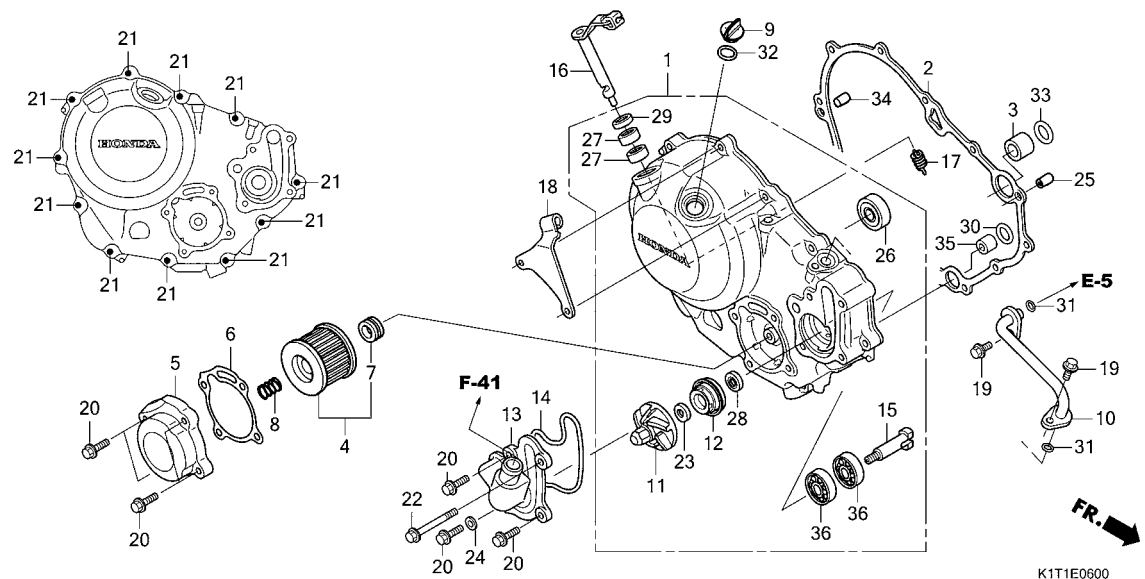


K1T1E0500

見出 番号	部品番号	部品名	使用個数				適用号機		タイプ
			LA	LDA	LRA	LRD	初号機	終号機	
			M	M	M	M			
1	12100-KZZ-900	シリンダー-COMP.	1	1	1	1			
2	12191-K87-A30	ガスケット,シリンダー.....	1	1	1	1			
3	94301-12160	ピンA,ワッシャー 12X16.....	2	2	2	2			

E-6

R. クランクケースカバー

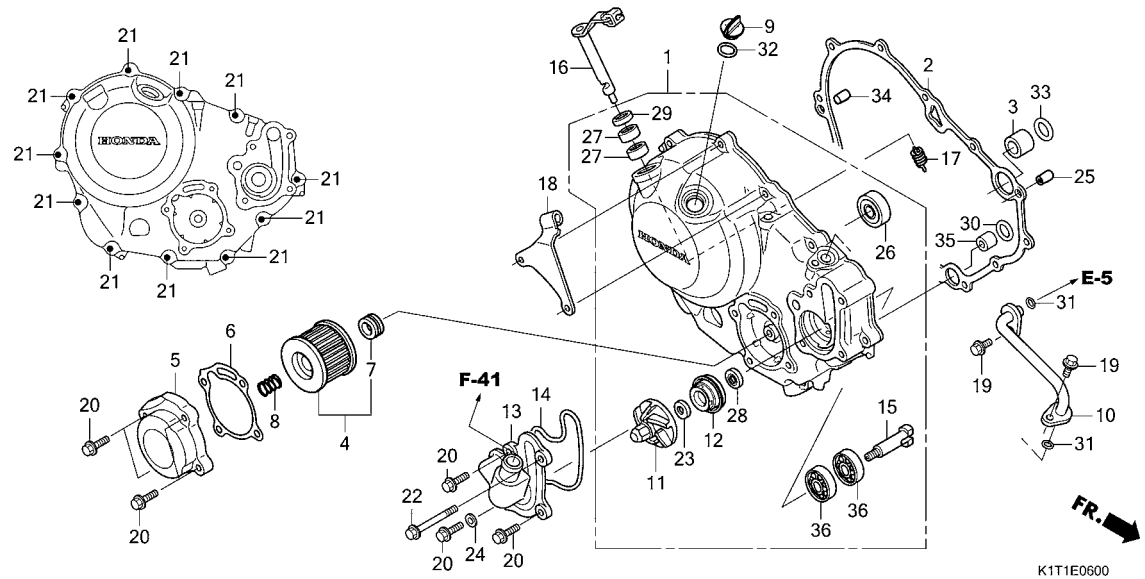


見出 番号	部品番号	部品名	使用個数				適用号機		タイプ
			LA	LDA	LRA	LRD	初号機	終号機	
			M	M	M	M			
1	11300-K1T-E10	カバーASSY., R.クランクケース	1	1	1	1			
2	11394-K87-A30	ガスケット, R.クランクケースカバー	1	1	1	1			
3	15326-KT7-000	カラー, オイルパス 18MM	1	1	1	1			
4	15410-KYJ-902	エレメント, オイルフィルター	1	1	1	1			
5	15411-KZZ-900	カバー, オイルフィルター	1	1	1	1			
6	15412-KYJ-901	ガスケット, オイルフィルターカバー	1	1	1	1			
7	15413-MC8-000	ラバー, フィルター	1	1	1	1			
8	15414-KF0-000	スプリング, オイルフィルターエレメント セツティング	1	1	1	1			
9	15611-KA4-710	キャップ, オイルフィルター	1	1	1	1			
10	19120-KZZ-900	パイプ COMP., ウォーター	1	1	1	1			
11	19215-KGH-900	インペラー, ウォーターポンプ	1	1	1	1			
12	19217-P72-013	シール, メカニカル	1	1	1	1			
13	19220-KZZ-900	カバーCOMP., ウォーターポンプ	1	1	1	1			
14	19226-KYJ-901	ガスケット, ウォーターポンプカバー	1	1	1	1			
15	19241-KZZ-D20	シャフト, ウォーターポンプ	1	1	1	1			
16	22810-KZZ-900	レバーCOMP., クラッチ	1	1	1	1			
17	22815-KM7-700	スプリング, クラッチレバー	1	1	1	1			
18	22821-KZZ-900	レシーバー, クラッチケーブル	1	1	1	1			
19	90010-KYJ-900	ボルト, フランジ 6X16(NSHF)	2	2	2	2			
20	90012-KYJ-900	ボルト, フランジ 6X25(NSHF)	7	7	7	7			
21	90013-KYJ-900	ボルト, フランジ 6X30(NSHF)	11	11	11	11			
22	90015-KYJ-900	ボルト, フランジ 6X65(NSHF)	1	1	1	1			
23	90423-KW6-900	ワッシャー 7X13X1.2	1	1	1	1			
24	90463-ML7-000	ワッシャー, シーリング 6.5MM	1	1	1	1			



E-6

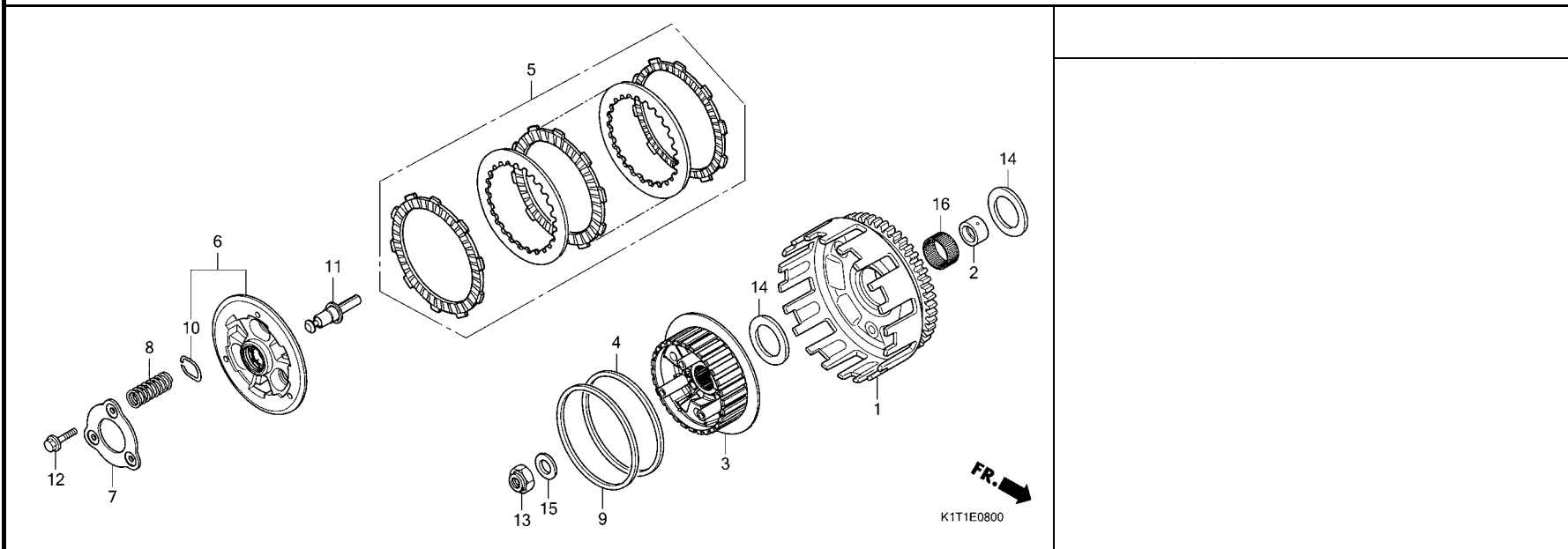
R. クランクケースカバー



見出 部品番号	部品名	使用個数				適用号機		タイプ
		LA	LDA	LRA	LRD	初号機	終号機	
25	90702-KFM-900 ノックピン 8X12	1	1	1	1			
26	91009-KYJ-901 ヘアリング, ラジアルボール 6001U	1	1	1	1			
27	91053-MFJ-D01 ヘアリング, ニートル 12X16X10	2	2	2	2			
28	91202-KTW-901 オイルシール 12X26X5	1	1	1	1			
29	91204-KK0-003 オイルシール 12X18X5(アライ)	1	1	1	1			
30	91301-KYJ-901 Oリング 11.8X1.9	1	1	1	1			
31	91302-KYJ-901 Oリング 9.8X2.4	2	2	2	2			
32	91307-035-000 Oリング 18X3	1	1	1	1			
33	91322-K87-A30 Oリング 17.8X1.9(アライ)	1	1	1	1			
34	94301-08140 ノックピン 8X14	1	1	1	1			
35	94301-12160 ピンA, ノック 12X16	1	1	1	1			
36	96100-60013-00 ヘアリング, ラジアルボール 6001	2	2	2	2			

E-8

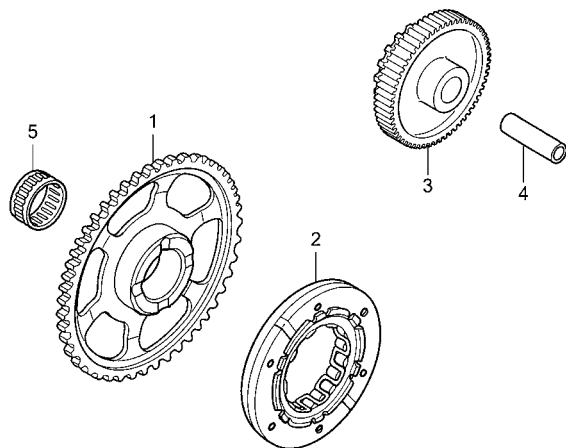
クラッチ



見出 番号	部品番号	部品名	使用個数				適用号機		タイプ
			LA	LDA	LRA	LRD	初号機	終号機	
			M	M	M	M			
1	22100-KYJ-UB1	アウターCOMP.,クラッチ(73T).....	1	1	1	1			
2	22116-K33-D00	ガイドA,クラッチアウター(ホワイト)...	1	1	1	1			
	22117-K33-D00	ガイドB,クラッチアウター(ブルー)...	1	1	1	1			
3	22121-K87-A31	センター,クラッチ.....	1	1	1	1			
4	22125-ML7-000	シート,シヤダースプリンク.....	1	1	1	1			
5	22210-K87-305	デイスケット,クラッチ.....	1	1	1	1			
6	22350-K87-A31	プレートCOMP.,クラッチプレートシヤ.....	1	1	1	1			
7	22361-MKN-D11	プレート,セッティング.....	1	1	1	1			
8	22401-K87-A31	スプリング,クラッチ.....	3	3	3	3			
9	22402-K87-A31	スプリング,シヤダースプリンク.....	1	1	1	1			
10	22425-MJP-G51	シート,クラッチスプリング.....	3	3	3	3			
11	22847-KZZ-900	ピン,クラッチリフター.....	1	1	1	1			
12	90008-KRM-840	ボルト,フランジ 6X25.....	3	3	3	3			
13	90201-KYJ-900	ナット,スハシヤル 16MM.....	1	1	1	1			
14	90404-KVK-900	ワッシャ 20X40X2.....	2	2	2	2			
15	90434-KPS-900	ワッシャ 16MM.....	1	1	1	1			
16	91012-KYJ-901	ハアリソング,ニートル 28X33X16.8	1	1	1	1			

E-9

スターティングクラッチ

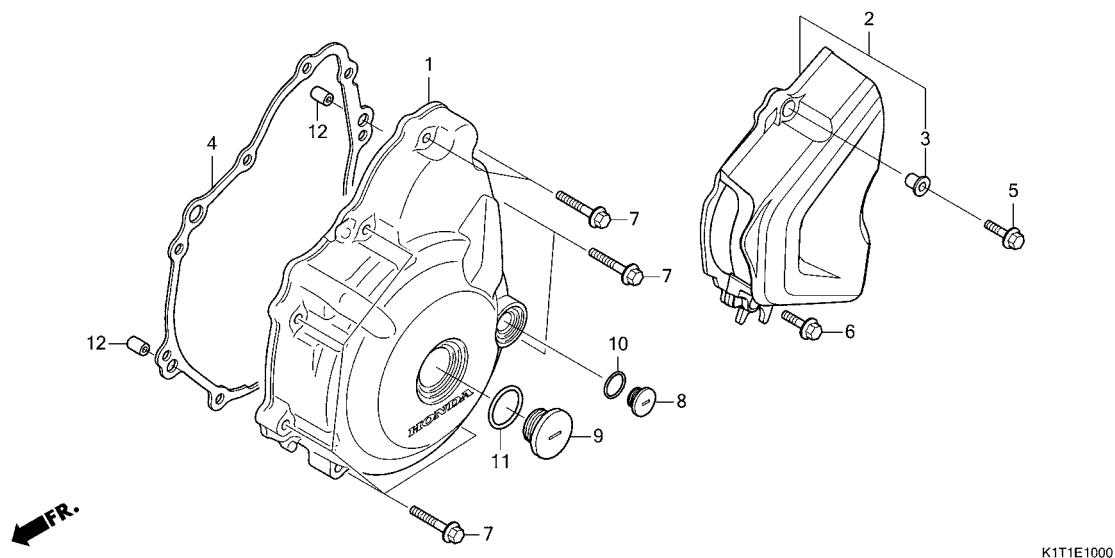


K1T1E0900

見出 番号	部品番号	部品名	使用個数				適用号機		タイプ
			LA	LDA	LRA	LRD	初号機	終号機	
1	28110-KYJ-900	ギヤ-COMP., スタートリブ (68T)	1	1	1	1			
2	28125-KYJ-901	アウター-COMP., スターティングクラッチ	1	1	1	1			
3	28130-KYJ-900	ギヤ, スターターリブクッション (17T/60T)	1	1	1	1			
4	28132-MK5-000	シャフトC, アイドルギヤ	1	1	1	1			
5	91107-KYJ-902	ベアリング, ニートル 29X34X24	1	1	1	1			

E-10

L. クランクケースカバー

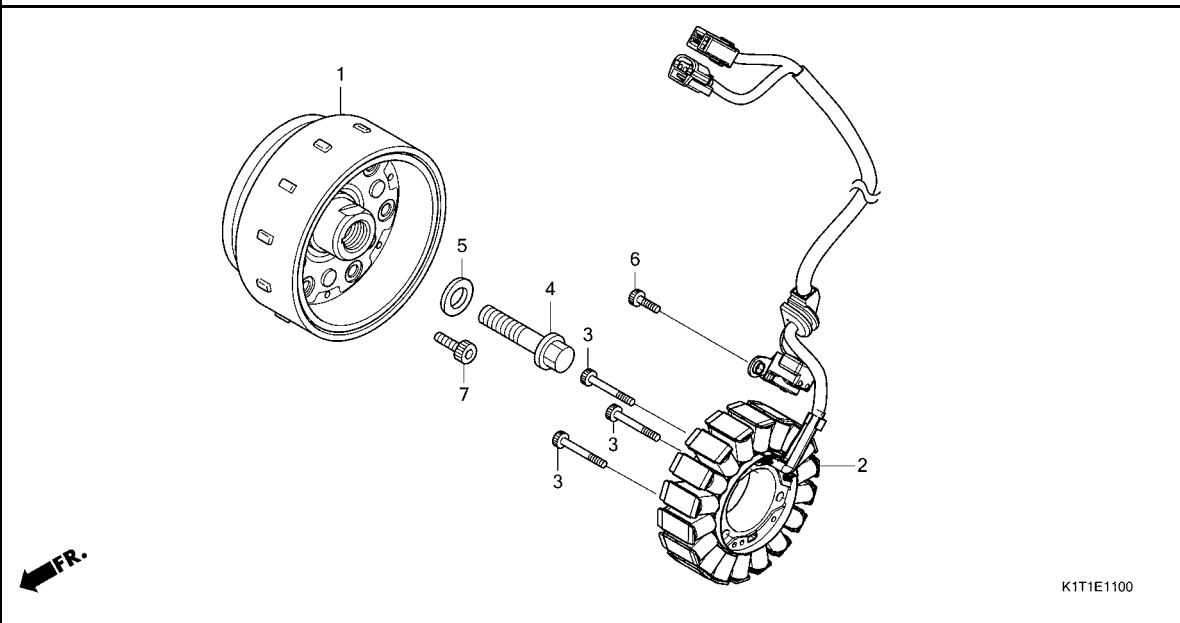


2

見出 番号	部品番号	部品名	使用個数				適用号機		タイプ
			LA	LDA	LRA	LRD	初号機	終号機	
			M	M	M	M			
1	11341-K1T-J10	カバー、L.クランクケース	1	1	1	1			
2	11360-K1T-E10	カバーCOMP.、L.リヤ	1	1	1	1			
3	11382-MKG-A00	カラー 6.5X10.5	1	1	1	1			
4	11395-K87-A30	ガスケット、L.クランクケースカバー	1	1	1	1			
5	90010-MGZ-J00	ボルト、フランジ 6X28(NSHF)	1	1	1	1			
6	90012-KYJ-900	ボルト、フランジ 6X25(NSHF)	1	1	1	1			
7	90013-KYJ-900	ボルト、フランジ 6X30(NSHF)	9	9	9	9			
8	90084-KPP-860	キャップ、A.C.シイネレーター	1	1	1	1			
9	90087-KPP-860	キャップ 30MM	1	1	1	1			
10	91303-377-000	リング 13.8X2.5	1	1	1	1			
11	91356-KWV-000	リング 30MM	1	1	1	1			
12	94301-08140	ワッシャー 8X14	2	2	2	2			

E-11

ジェネレーター

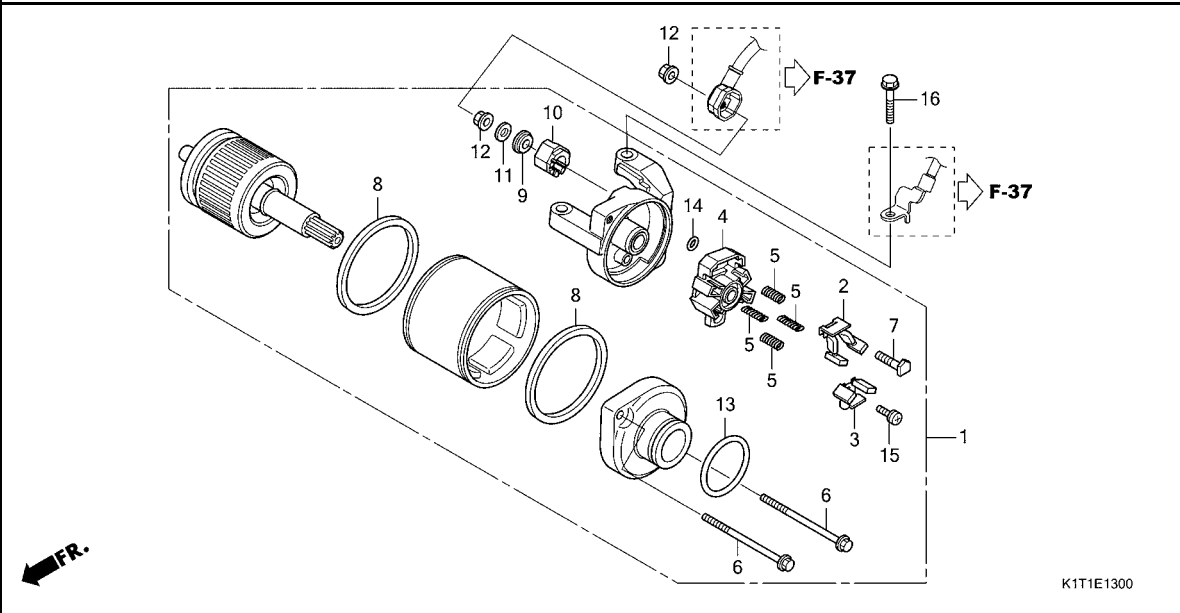


見出 番号	部品番号	部品名	使用個数				適用号機		タイプ
			LA	LDA	LRA	LRD	初号機	終号機	
			M	M	M	M			
1	31110-K1T-J11	フライホイールCOMP.(DENSO)	1	1	1	1			
2	31120-K1T-J11	ステーターCOMP.(DENSO)	1	1	1	1			
3	90001-K1T-E10	ボルト,ソケット 6X30	3	3	3	3			
4	90023-KYJ-900	ボルト,フランジ 12X50	1	1	1	1			
5	90401-KCY-670	ワッシャー 12.5X30X5	1	1	1	1			
6	96600-06016-00	ボルト,ソケット 6X16	2	2	2	2			
7	96600-08020-10	ボルト,ソケット 8X20	6	6	6	6			

2

E-13

スターターモーター

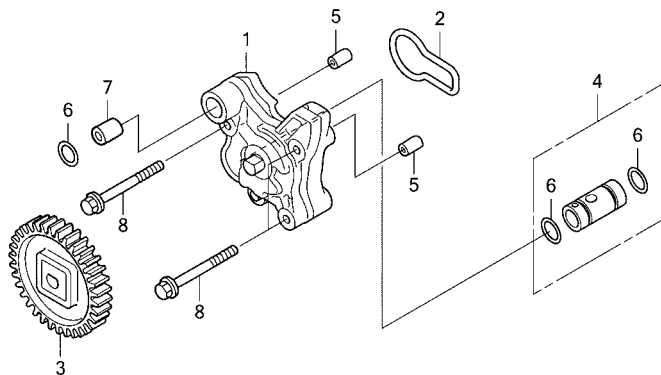


2

見出 番号	部品番号	部品名	使用個数				適用号機		タイプ
			LA	LDA	LRA	LRD	初号機	終号機	
			M	M	M	M			
1	31200-KZZ-901	モーターASSY.,スターター(ミツバ)・・・	1	1	1	1			
2	31201-MEW-921	ブラシセットA,カーボン・・・・・・・・・・	1	1	1	1			
3	31202-MEW-921	ブラシセットB,カーボン・・・・・・・・・・	1	1	1	1			
4	31203-MEW-921	ホルダー,ブラシ・・・・・・・・・・	1	1	1	1			
5	31204-MEW-921	スプリング,カーボンブラシ・・・・・・・・	4	4	4	4			
6	31205-HP5-601	ボルト,セッティング・・・・・・・・・・	2	2	2	2			
7	31206-MEW-921	ボルト,ターミナル・・・・・・・・・・	1	1	1	1			
8	31207-HP5-601	リング・・・・・・・・・・	2	2	2	2			
9	31208-MEW-921	インシレーター・・・・・・・・・・	1	1	1	1			
10	31209-MEW-921	ストッパー,ターミナル・・・・・・・・・・	1	1	1	1			
11	31210-MEW-921	ワッシャー・・・・・・・・・・	1	1	1	1			
12	90071-MB0-000	ナットワッシャー 6MM・・・・・・・・・・	2	2	2	2			
13	91309-425-003	Oリング 24.4X3.1(アライ)・・・・・・・・	1	1	1	1			
14	91320-MB0-000	Oリング 4X2・・・・・・・・・・	1	1	1	1			
15	93892-05012-08	スクリューワッシャー 5X12・・・・・・・・	1	1	1	1			
16	95701-06025-00	ボルト,フランジ 6X25・・・・・・・・・・	2	2	2	2			

E-14

オイルポンプ

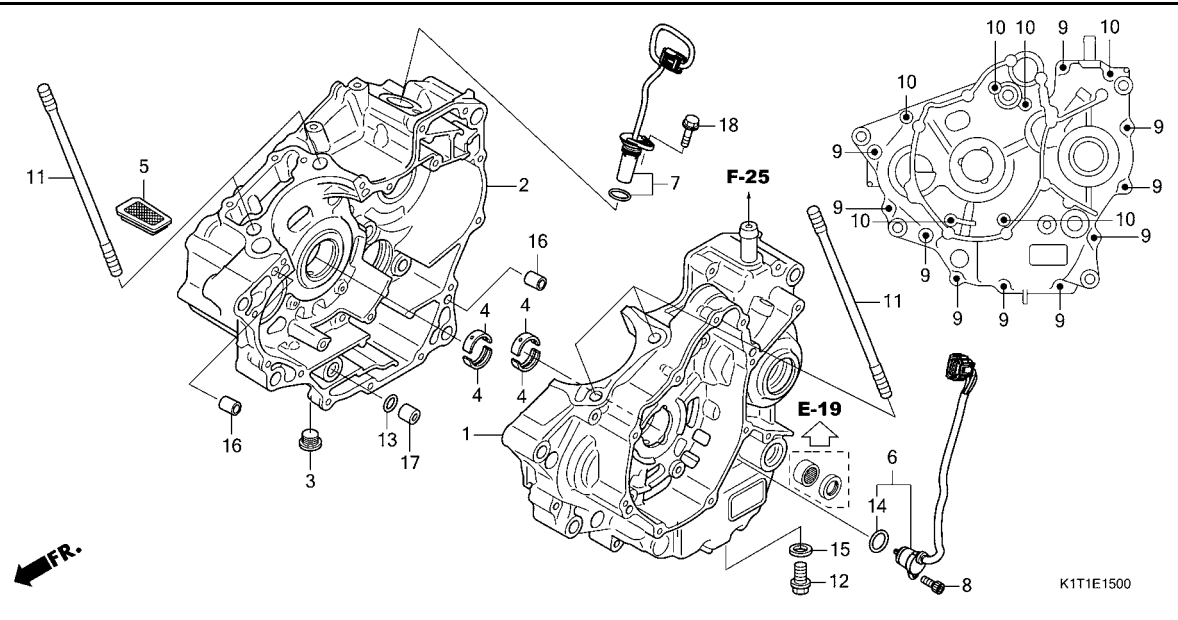


FR. 
K1T1E1400

見出 番号	部品番号	部品名	使用個数				適用号機		タイプ
			LA	LDA	LRA	LRD	初号機	終号機	
			M	M	M	M			
1	15100-KYJ-900	ポンプ ASSY., オイル	1	1	1	1			
2	15119-KYJ-901	ガスケット, オイルポンプ	1	1	1	1			
3	15130-KYJ-900	ギヤ-COMP., オイルポンプ (32T)	1	1	1	1			
4	15220-KYJ-900	バルブ ASSY., リリーフ	1	1	1	1			
5	90702-KFM-900	ワッシャー 8X12	2	2	2	2			
6	91301-KYJ-901	Oリング 11.8X1.9	3	3	3	3			
7	94301-12160	ピンA, ワッシャー 12X16	1	1	1	1			
8	95701-06045-00	ボルト, フランジ 6X45	3	3	3	3			

E-15

クランクケース

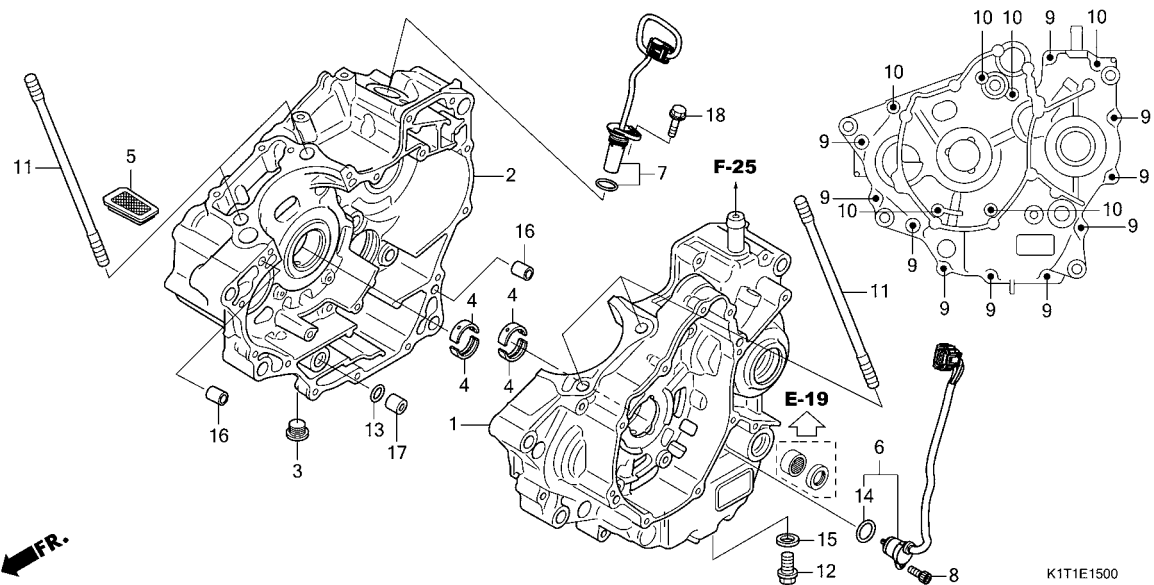


2

見出 番号	部品番号	部品名	使用個数				適用号機		タイプ
			LA	LDA	LRA	LRD	初号機	終号機	
			M	M	M	M			
1	04911-K1T-J10	クランクケースCOMP., L. (MD47E) ..	1	1	1	1			
2	11100-K33-700	クランクケースCOMP., R.	1	1	1	1			
3	11107-KYJ-900	ボルト, シーリング 16MM	1	1	1	1			
4	13312-K33-D01	ハ`アリング` A, クランクシャフト(ブルー) ..	4	4	4	4			
	13313-K33-D01	ハ`アリング` B, クランクシャフト(ブラック)	4	4	4	4			
	13314-K33-D01	ハ`アリング` C, クランクシャフト(ブラウ)	4	4	4	4			
	13315-K33-305	ハ`アリング` D, クランクシャフト(レット) (オーバー`サイズ`)	(4)	(4)	(4)	(4)			
	13316-K33-305	ハ`アリング` E, クランクシャフト(グリーン) (オーバー`サイズ`)	(4)	(4)	(4)	(4)			
	13317-K33-305	ハ`アリング` F, クランクシャフト(イエロー) (オーバー`サイズ`)	(4)	(4)	(4)	(4)			
	13318-K33-305	ハ`アリング` G, クランクシャフト(ピンク) (オーバー`サイズ`)	(4)	(4)	(4)	(4)			
5	15421-KYJ-900	スクリーン, オイルフィルター	1	1	1	1			
6	35759-K1T-E11	スイッチASSY., チェンジ`	1	1	1	1			
7	37700-KZZ-901	センサーASSY., スピー`ト`	1	1	1	1			
8	90011-MGP-000	ボルト, ソケットノック 6MM	1	1	1	1			
9	90014-KYJ-900	ボルト, フランジ` 6X40 (NSHF) ..	10	10	10	10			
10	90016-KYJ-900	ボルト, フランジ` 6X70 (NSHF) ...	6	6	6	6			
11	90032-K33-D00	ボルト, スタット` 10X178	4	4	4	4			
12	90061-KYJ-900	ボルト, ト`レンプ`ラク` 12MM	1	1	1	1			
13	91301-KYJ-901	Oリング` 11.8X1.9	1	1	1	1			
14	91305-KC1-850	Oリング` 16.5X2.5	1	1	1	1			
15	94109-12000	ワッシャー, ト`レンプ`ラク` 12MM	1	1	1	1			
16	94301-08140	ノックピン 8X14	2	2	2	2			

E-15

クランクケース

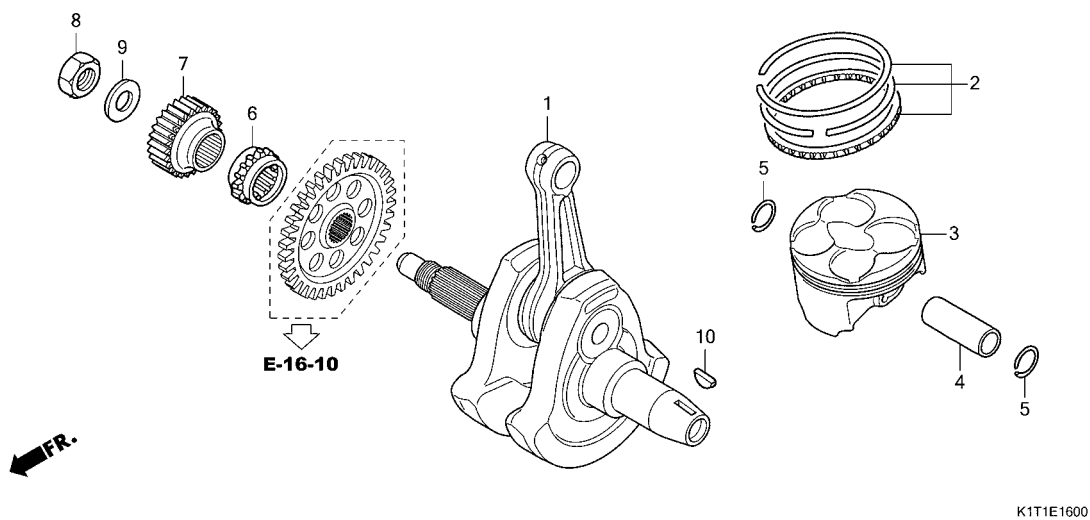


見出 部品番号	部品名	使用個数				適用号機		タイプ
		LA	LDA	LRA	LRD	初号機	終号機	
17	94301-12160	CRF250						
		M	M	M	M			
						初号機	終号機	
17	94301-12160	1	1	1	1			
18	95701-06018-00	1	1	1	1			

2

E-16

クランクシャフト / ピストン

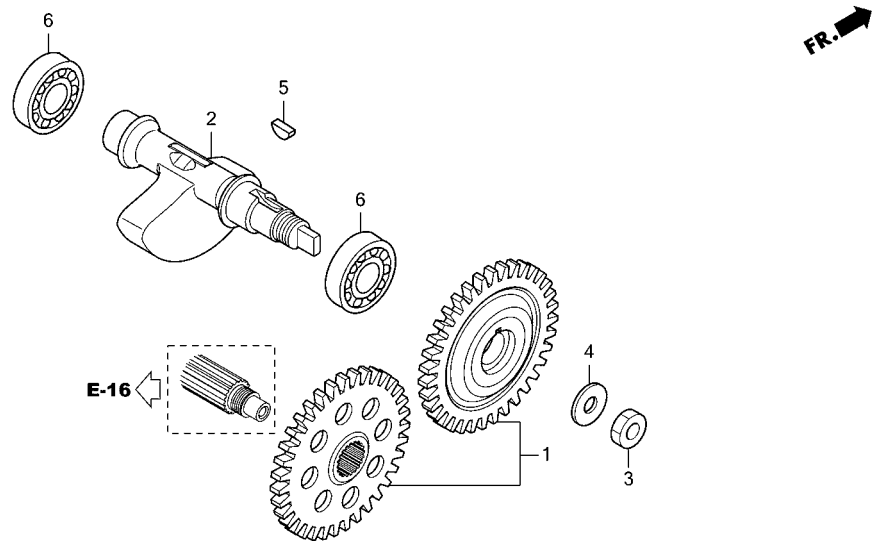


2

見出 番号	部品番号	部品名	使用個数				適用号機		タイプ
			LA	LDA	LRA	LRD	初号機	終号機	
			M	M	M	M			
1	13000-K1T-J10	クランクシャフトCOMP.	1	1	1	1			
2	13011-KZZ-D20	リングセット,ピストン(スタンダード)・	1	1	1	1			
3	13101-K33-J00	ピストン.....	1	1	1	1			
4	13111-MEL-000	ピン,ピストン.....	1	1	1	1			
5	13112-K33-D00	クリップ,ピストンピン 17MM.....	2	2	2	2			
6	14311-KYJ-900	スOCKET,タイミング (17T).....	1	1	1	1			
7	23121-K33-D01	キヤ-プライマリ-ライフ (26T)・	1	1	1	1			
8	90235-KYJ-900	ナット,ロック 16MM.....	1	1	1	1			
9	90434-KPS-900	ワッシャー 16MM.....	1	1	1	1			
10	90742-KYJ-900	キー,ウツラフ 25X18.....	1	1	1	1			

E-16-10

balanサーシャフト



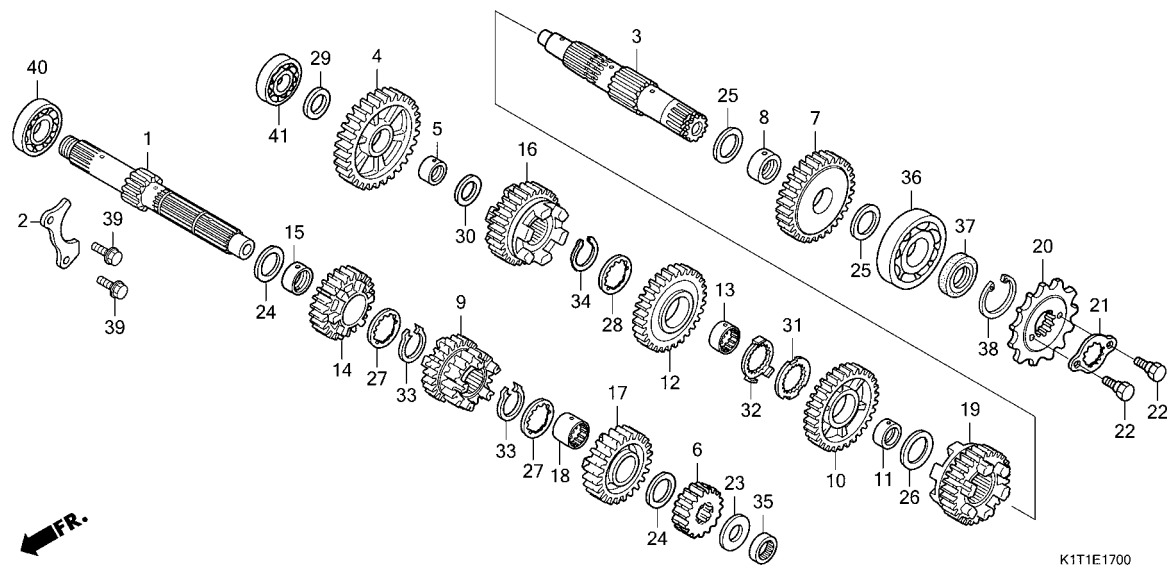
K1T1E1610

見出 番号	部品番号	部品名	使用個数				適用号機		タイプ
			LA	LDA	LRA	LRD	初号機	終号機	
			M	M	M	M			
1	13410-K87-A00	ギヤセット, バランサー	1	1	1	1			
2	13421-KYJ-900	シャフト, バランサー	1	1	1	1			
3	90204-KYJ-900	ナット, 6カク 14MM	1	1	1	1			
4	90433-MEY-670	ワッシャー 14.2X24	1	1	1	1			
5	90741-KFB-000	キー, ウツトラフ 4MM	1	1	1	1			
6	91008-K33-D02	ハアリング, ラジアルホール 6304	2	2	2	2			

2

E-17

トランスミッション



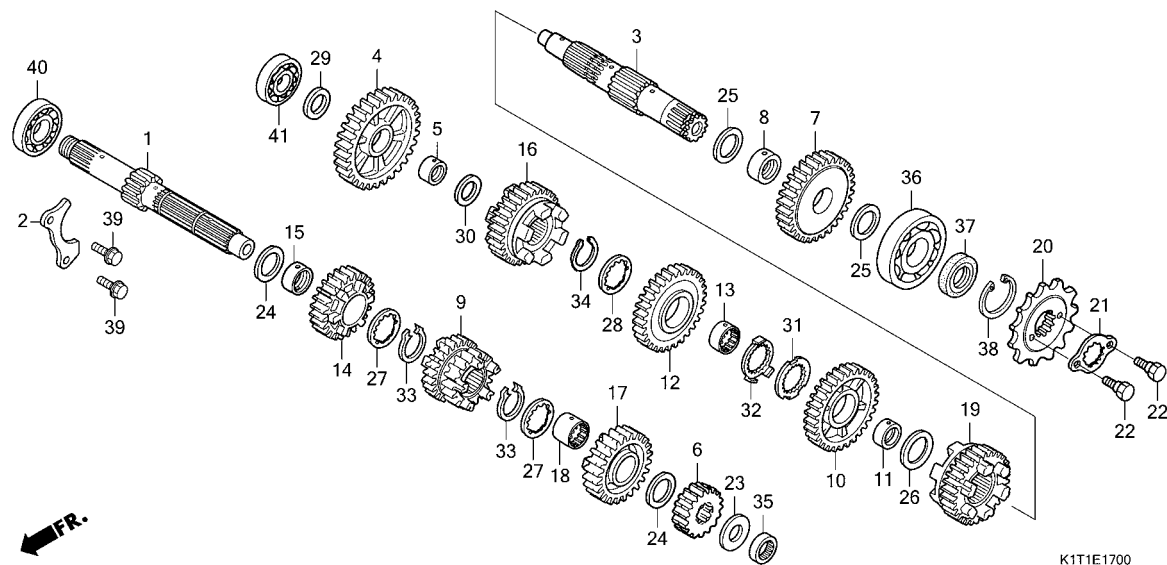
K1T1E1700

見出 番号	部品番号	部品名	使用個数				適用号機		タイプ
			LA	LDA	LRA	LRD	初号機	終号機	
			M	M	M	M			
1	23211-K1T-E10	メインシャフト(A)(12T)(ホワイト)・・・	1	1	1	1			
	23212-K1T-E10	メインシャフト(B)(12T)(ブルー)・・・	1	1	1	1			
2	23212-KYJ-900	プレート,ハブアリングセッティング・・・	1	1	1	1			
3	23221-KZZ-901	カウンタシャフト・・・	1	1	1	1			
4	23411-K1T-E10	ギヤ,カウンタシャフトファースト(46T)	1	1	1	1			
5	23412-KYJ-900	カラー 20X23X10.5・・・	1	1	1	1			
6	23421-K1T-E10	ギヤ,メインシャフトセカンド(16T)・・・	1	1	1	1			
7	23431-K1T-E10	ギヤ,カウンタシャフトセカンド(36T)	1	1	1	1			
8	23432-KYJ-900	カラー 22X25X11・・・	1	1	1	1			
9	23441-K1T-E10	ギヤ,メインシャフトサード&フォース (20T/26T)	1	1	1	1			
10	23451-K1T-E10	ギヤ,カウンタシャフトサード(33T)・・・	1	1	1	1			
11	23452-KYJ-900	カラー 25X28X10・・・	1	1	1	1			
12	23471-K1T-E10	ギヤ,カウンタシャフトフォース(35T)・・・	1	1	1	1			
13	23472-KYJ-900	カラー,スプライン 25X10・・・	1	1	1	1			
14	23481-K1T-E10	ギヤ,メインシャフトファイブ(26T)・・・	1	1	1	1			
15	23482-KYJ-900	ブッシュ 20X23X17.4・・・	1	1	1	1			
16	23491-K1T-E10	ギヤ,カウンタシャフトファイブ(29T)・・・	1	1	1	1			
17	23501-K1T-E10	ギヤ,メインシャフトシックス(27T)・・・	1	1	1	1			
18	23502-KYJ-900	カラー,スプライン 23MM・・・	1	1	1	1			
19	23511-K1T-E10	ギヤ,カウンタシャフトシックス(25T)	1	1	1	1			
20	23801-KYJ-901	スプロケット,ドライブ(14T)・・・	1	1	1	1			
21	23802-KYJ-900	プレート,ファイキング・・・	1	1	1	1			
22	90084-041-000	ボルト,ドライブスプロケットファイキング	2	2	2	2			
23	90405-KYJ-900	ワッシャー 17X26X1.0・・・	1	1	1	1			



E-17

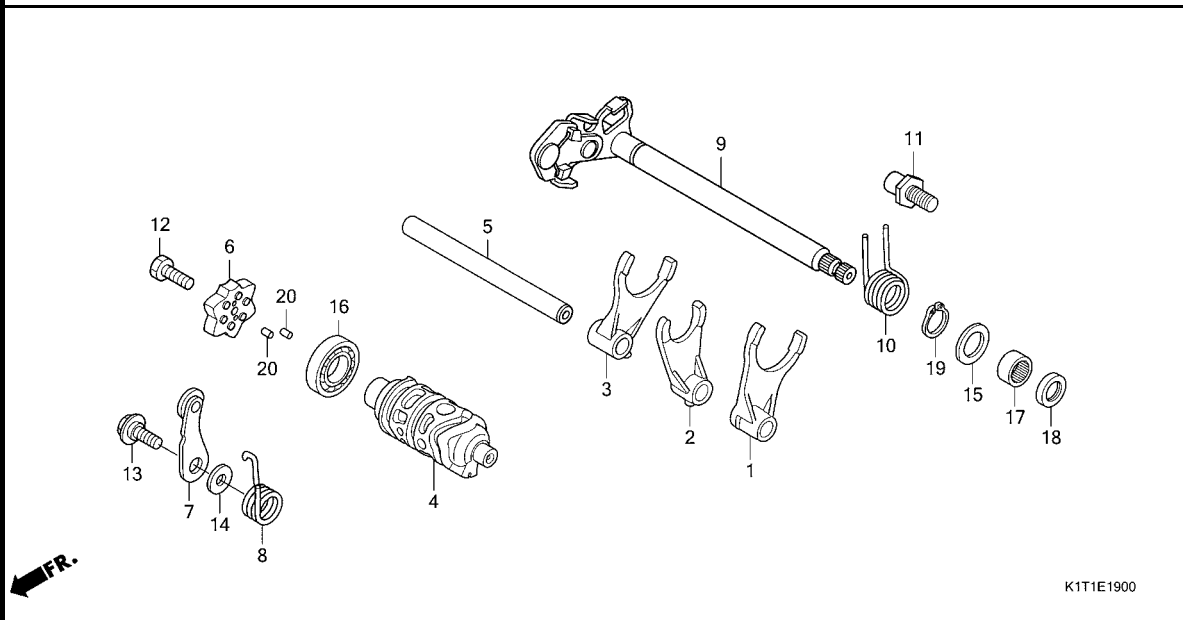
トランスミッション



見出 番号	部品番号	部品名	使用個数				適用号機		タイプ
			LA	LDA	LRA	LRD	初号機	終号機	
	24	90406-KYJ-900	ワッシャー 20X27X1.0	2	2	2	2		
	25	90407-KYJ-900	ワッシャー 22X29X1.0	2	2	2	2		
	26	90408-KYJ-900	ワッシャー 25X32X1.0	1	1	1	1		
	27	90451-KYJ-900	ワッシャー, スプライン 20X26X1.6	2	2	2	2		
	28	90452-KYJ-900	ワッシャー, スプライン 25X31X1.0	1	1	1	1		
	29	90453-KYJ-900	ワッシャー 17X28X1.0	1	1	1	1		
	30	90454-KPS-900	ワッシャー-B, スラスト 20MM	1	1	1	1		
	31	90454-KYJ-900	ワッシャー, スプライン 25X42X1.6	1	1	1	1		
	32	90455-KYJ-900	ワッシャー, ロック 25MM	1	1	1	1		
	33	90601-KYJ-900	サークリップ, エキスターナル 20MM	2	2	2	2		
	34	90602-KYJ-900	サークリップ, エキスターナル 25MM	1	1	1	1		
	35	91003-KYJ-901	ハアリング, ニートル 17X27X13	1	1	1	1		
	36	91005-KYJ-901	ハアリング, ラジアルホール 63/22	1	1	1	1		
	37	91207-KYJ-901	オイルシール 22X36X5	1	1	1	1		
	38	94520-37000	サークリップ, インターナル 37MM	1	1	1	1		
	39	95701-06014-00	ボルト, フランジ 6X14	2	2	2	2		
	40	96100-63040-00	ハアリング, ラジアルホール 6304	1	1	1	1		
	41	96140-62030-00	ハアリング, ラジアルホール 6203U	1	1	1	1		

E-19

ギヤシフトドラム

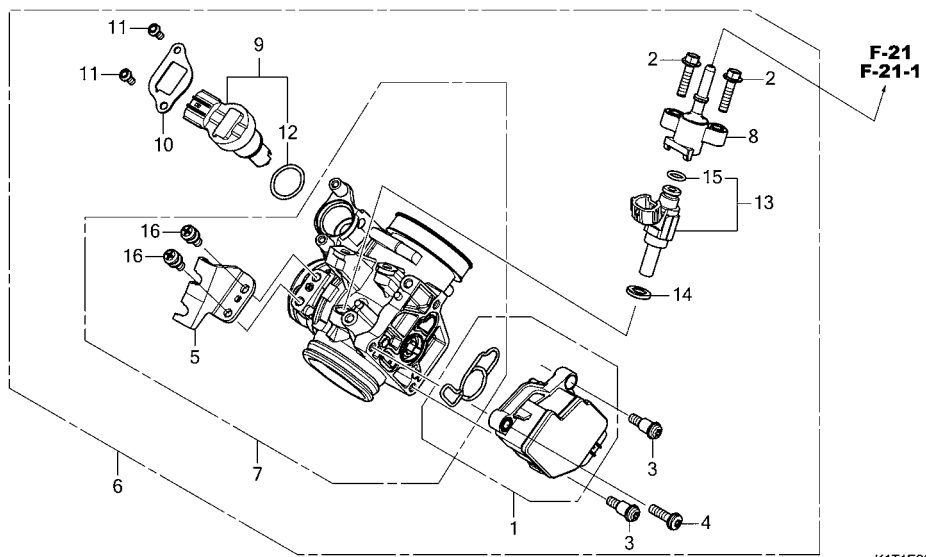


2

見出 番号	部品番号	部品名	使用個数				適用号機		タイプ
			LA	LDA	LRA	LRD	初号機	終号機	
			M	M	M	M			
1	24211-KZZ-900	フォーク, L.ギヤシフト	1	1	1	1			
2	24212-KZZ-900	フォーク, センターギヤシフト	1	1	1	1			
3	24213-KZZ-900	フォーク, R.ギヤシフト	1	1	1	1			
4	24301-K87-A30	ドラム, ギヤシフト	1	1	1	1			
5	24321-KYJ-900	シャフト, ギヤシフトフォーク	1	1	1	1			
6	24410-KYJ-900	プレートCOMP., ギヤシフトドラム ストツパ	1	1	1	1			
7	24430-KGH-901	ストツパ-COMP., ギヤシフトドラム	1	1	1	1			
8	24435-KYJ-900	スプリング, ドラムストツパ	1	1	1	1			
9	24610-KYJ-900	スピンドルCOMP., ギヤシフト	1	1	1	1			
10	24651-KRM-840	スプリング, ギヤシフトリターン	1	1	1	1			
11	24652-KRM-840	ピン, シフトリターンスプリング	1	1	1	1			
12	90003-KVS-900	ボルト, 6カク 6X20	1	1	1	1			
13	90022-MG8-000	ピン, シフトドラムストツパ-アーム	1	1	1	1			
14	90435-HB3-000	ワッシャー 6.1MM	1	1	1	1			
15	90457-KRM-840	ワッシャー 14MM	1	1	1	1			
16	91015-MCA-003	ヘリックス, ラジアルボール 6905	1	1	1	1			
17	91101-121-691	ヘリックス, ニートル 14MM(トウヨウ)	1	1	1	1			
18	91203-KSP-911	オイルシール 14X22X5(アライ)	1	1	1	1			
19	94510-14000	サークルリフト, エキスターナル 14MM	1	1	1	1			
20	96220-30085	ローラー 3X8.5	2	2	2	2			

E-23

スロットルボディ

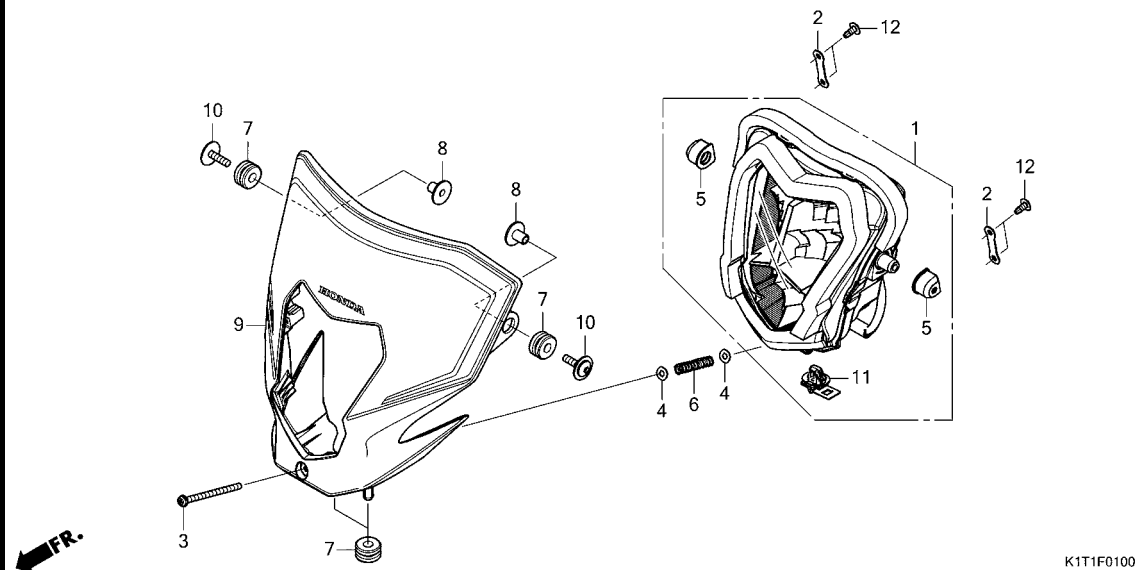


2

見出 番号	部品番号	部品名	使用個数				適用号機		タイプ
			LA	LDA	LRA	LRD	初号機	終号機	
			M	M	M	M			
1	16060-KZZ-D21	センサーセット	1	1	1	1			
2	16080-KPH-701	ボルト, フランジ 5X20	2	2	2	2			
3	16081-KYJ-901	スクリュー, トルクス 5X8.7	2	2	2	2			
4	16082-KYJ-901	スクリュー, トルクス 5X17	1	1	1	1			
5	16169-MFR-671	ステー, ワイヤ	1	1	1	1			
6	16400-K1T-E11	ボディ ASSY., スロットル(GQ9UA A)	1	1	1	1			
7	16410-K1T-E11	ボディ セット	1	1	1	1			
8	16422-K1T-E11	ジョイント, インジエクター	1	1	1	1			
9	16430-KYJ-901	バルブ セット, アイドルエアークontrol	1	1	1	1			
10	16432-MFE-641	プレート, アイドルエアークontrolバルブ	1	1	1	1			
11	16433-HN8-A61	スクリュー, トルクス	2	2	2	2			
12	16435-HN8-A61	Oリング, 17.8X1.9	1	1	1	1			
13	16450-K1T-E11	インジエクター ASSY., フューエル	1	1	1	1			
14	16472-MKP-T00	シールリング, インジエクター	1	1	1	1			
15	91301-MKP-T01	Oリング	1	1	1	1			
16	93892-05012-18	スクリューワッシャー 5X12	2	2	2	2			

F-1

ヘッドライト (CRF250LA/LDA)

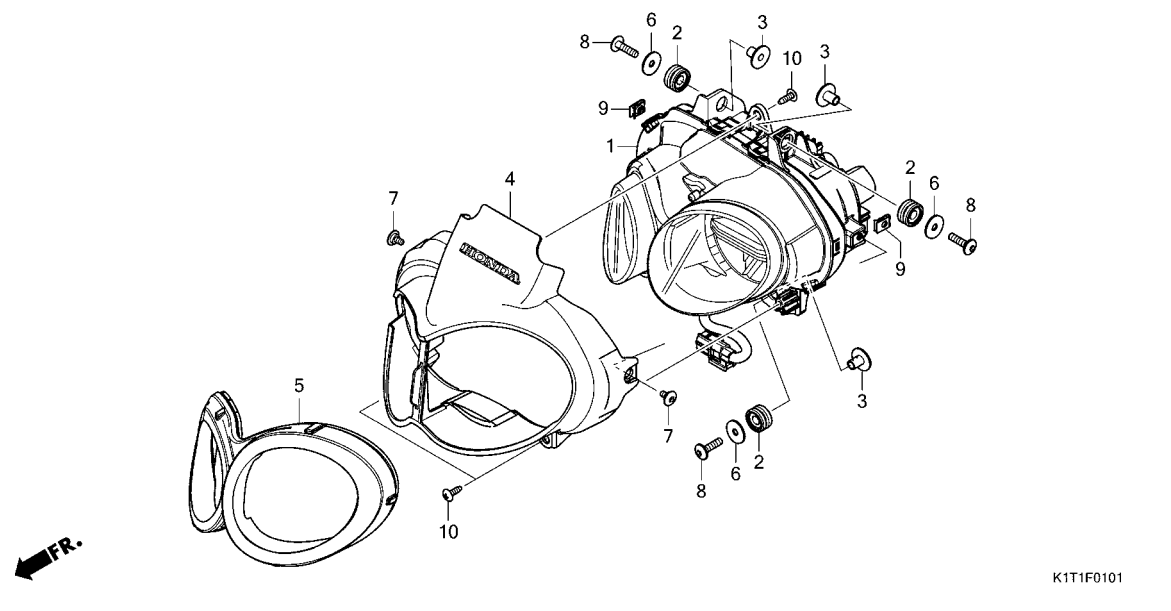


見出 番号	部品番号	部品名	使用個数				適用号機		タイプ
			LA	LDA	LRA	LRD	初号機	終号機	
1	33100-K1T-J51	ヘッドライトASSY.	1	1	-	-			
2	33101-K1T-J50	プレート,ヘッドライトユニット	2	2	-	-			
3	33103-MKE-A50	スクリーン,パネ 5X70	1	1	-	-			
4	33104-MKE-A50	ワッシャー,プレート 5MM	2	2	-	-			
5	33105-MKE-A51	キャップ,ラバー	2	2	-	-			
6	33107-MKE-A50	スプリング,ヒールアシスタント	1	1	-	-			
7	61103-357-000	ラバー,フロントフェンタマウント	4	4	-	-			
8	61104-KZZ-900	カバー	2	2	-	-			
9	61300-K1T-J50ZA	ハイザーセット,フロント(WL) *TYPE1*	1	1	-	-			
10	90104-KZZ-D20	ホルトワッシャー,スペシャル 6X22	2	2	-	-			
11	91535-TA0-003	クリップ,カバー(ダークブラウン) ..	1	1	-	-			
12	93903-25280	スクリーン,タツピング 5X12	4	4	-	-			



F-1-1

ヘッドライト (CRF250LRA/LRD)



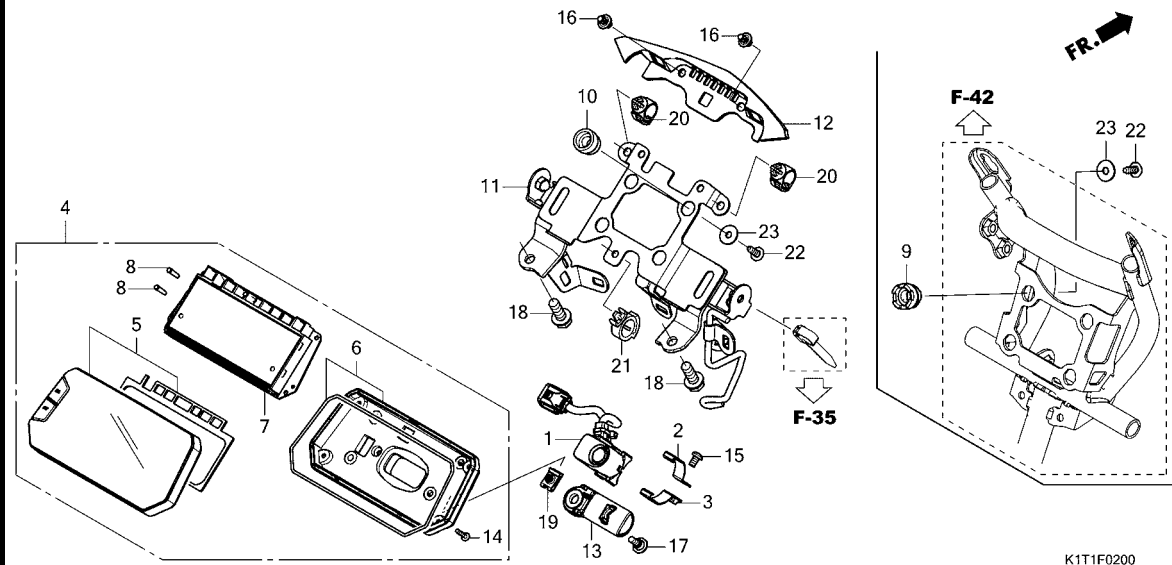
K1T1F0101

見出 番号	部品番号	部品名	使用個数				適用号機		タイプ
			LA	LDA	LRA	LRD	初号機	終号機	
			M	M	M	M			
1	33100-KZZ-J01	ヘッドライトASSY.	-	-	1	1			
2	61103-MKN-D50	ラハ- ,ヘッドライト.....	-	-	4	4			
3	61104-KZZ-900	カラー.....	-	-	4	4			
4	61140-KZZ-J00ZA	カバーセット,ヘッドライト(WL) *TYPE1*	-	-	1	1			
5	61146-KZZ-J00	リング,ヘッドライト.....	-	-	1	1			
6	77302-KW7-900	ワッシャー,ヘッドライトブ マウンティング	-	-	4	4			
7	90114-KPH-700	スクリーン,スヘシヤル 5X11	-	-	2	2			
8	90185-KZZ-J00	ホルト,スヘシヤル 6X24	-	-	4	4			
9	90677-KAN-961	ナット,クリツブ 5MM	-	-	2	2			
10	93913-25480	スクリーン,タツビ ング 5X16(P0) ..	-	-	3	3			

3

F-2

メーター

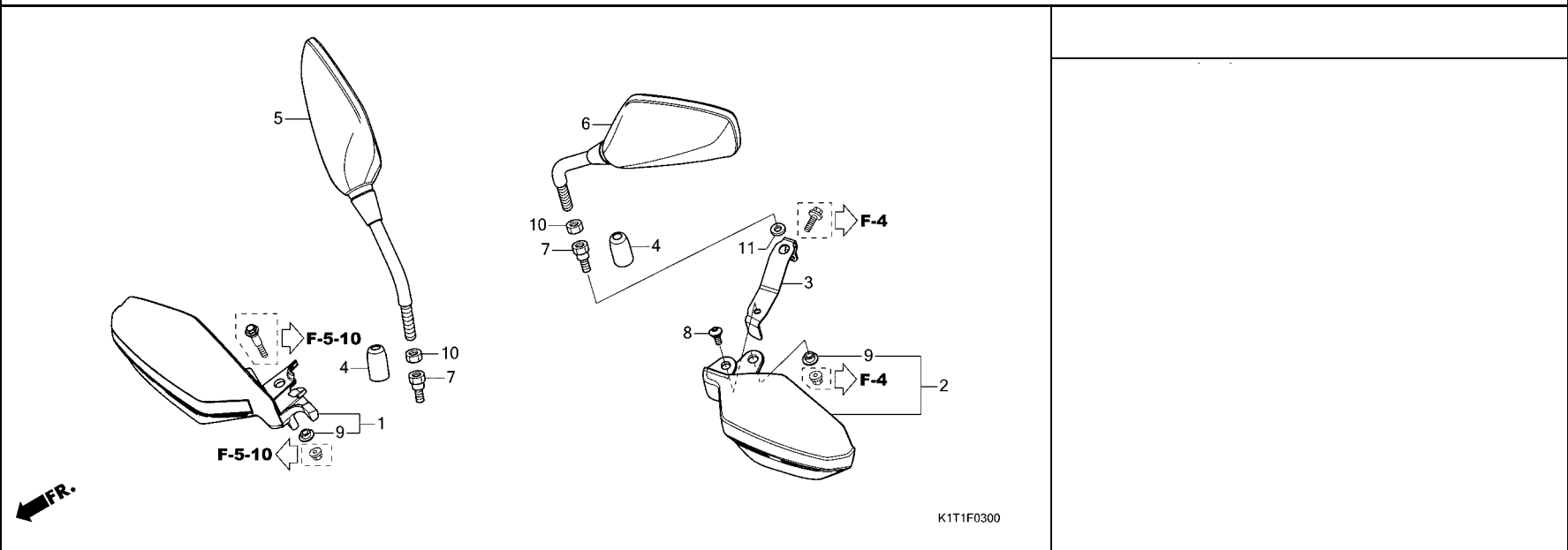


見出 番号	部品番号	部品名	使用個数				適用号機		タイプ
			LA	LDA	LRA	LRD	初号機	終号機	
			M	M	M	M			
1	35240-K1T-E11	スイッチASSY., リヤ-ABSキャンセル...	1	1	1	1			
2	35241-KZZ-J80	クランパ° -A, ABSキャンセルスイッチ...	1	1	1	1			
3	35242-KZZ-J80	クランパ° -B, ABSキャンセルスイッチ...	1	1	1	1			
4	37100-K1T-J51	メーターASSY., コンビ°ネーション(KPH) (ニツホ°ンセイキ)	1	1	-	-			
	37100-K1T-J11	-	-	1	1			
5	37110-K1T-A11	ケースASSY., アツパ°	1	1	1	1			
6	37120-K26-G01	ケースASSY., アンダ°	1	1	1	1			
7	37130-K1T-J51	メーターCOMP., LCD(KPH)	1	1	-	-			
	37130-K1T-J11	-	-	1	1			
8	37205-K26-G01	キー, トツプ°	2	2	2	2			
9	37215-KZZ-D20	ラバ°, メーターセツテイング°	-	-	4	4			
10	37215-MKK-D00	ラバ°, メーターセツテイング°	4	4	-	-			
11	61315-K1T-J50	ステ°COMP., メーター	1	1	-	-			
12	61329-K1T-E50	カバ°, カフ°ラー	1	1	-	-			
13	61335-K1T-E10	ステ°, ABSキャンセルスイッチ	1	1	1	1			
14	90101-KY6-008	スクリユー, タツビ°ング° 3X14	5	5	5	5			
15	90112-MJK-N20	スクリユー 5X12	1	1	1	1			
16	90116-K0A-E11	リハ°ット, フ°ツシユ 6MM	2	2	-	-			
17	90124-MKN-D50	スクリユー, スペ°シヤル 5X14	1	1	1	1			
18	90163-GHB-650	ボ°ルト, フランジ° 8X20	2	2	-	-			
19	90677-KAN-T00	ナツト, クリツパ° 5MM	1	1	1	1			
20	90683-MGC-920	クリツパ°, ハ°ネス	2	2	-	-			
21	90684-ZA0-601	クリツパ°, ハ°ネス	1	1	-	-			
22	93913-25380	スクリユー, タツビ°ング° 5X14 (PO)	4	4	4	4			
23	94103-05700	ワツシヤ°, フ°レイン 5MM	4	4	4	4			



F-3

ミラー / ナックルガード

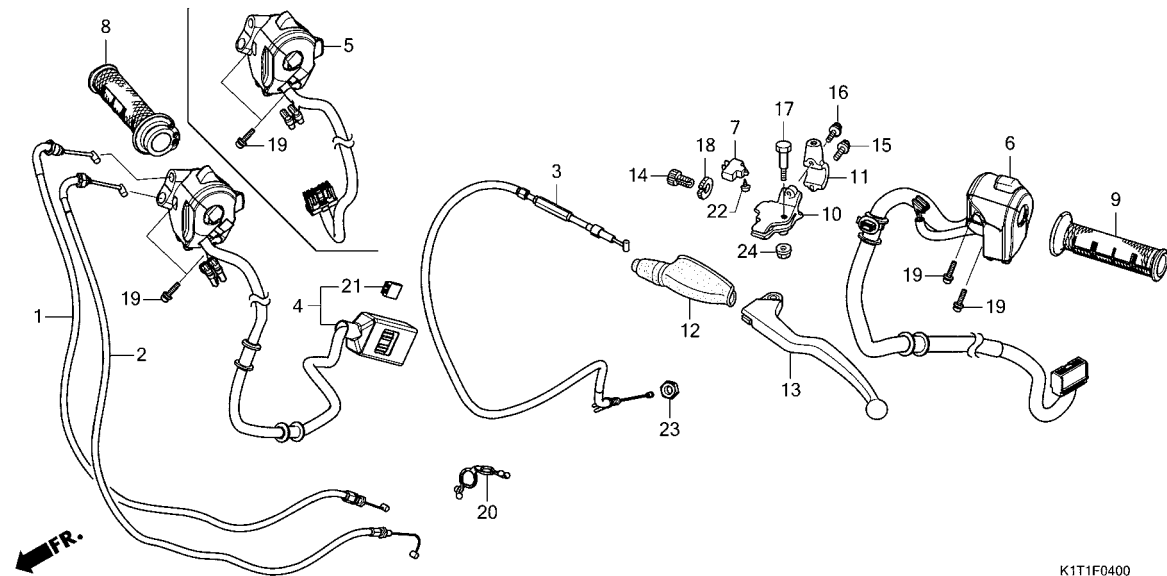


見出 番号	部品番号	部品名	使用個数				適用号機		タイプ
			LA	LDA	LRA	LRD	初号機	終号機	
			M	M	M	M			
1	53800-KZZ-J00	ガード, R. ナックル	-	-	1	1			
2	53840-KZZ-J00	ガード, L. ナックル	-	-	1	1			
3	53841-KZZ-J00	ステー, L. ナックルガード	-	-	1	1			
4	88130-MFG-D00	カバー, ロックナット	2	2	2	2			
5	88210-K1T-E10	ミラーCOMP., R.	1	1	1	1			
6	88220-K1T-E10	ミラーCOMP., L.	1	1	1	1			
7	90003-MW3-620	ボルト, アダプター 10MM	2	2	2	2			
8	90115-MGZ-J00	スクリーン, スペシャル 6X14	-	-	1	1			
9	90127-KF0-770	カラー 6X4	-	-	2	2			
10	90201-MW3-620	ナット, 6カク 10MM(ヒタリネジ)	2	2	2	2			
11	94102-10700	ワッシャー, フレイン 10MM	-	-	1	1			

3

F-4

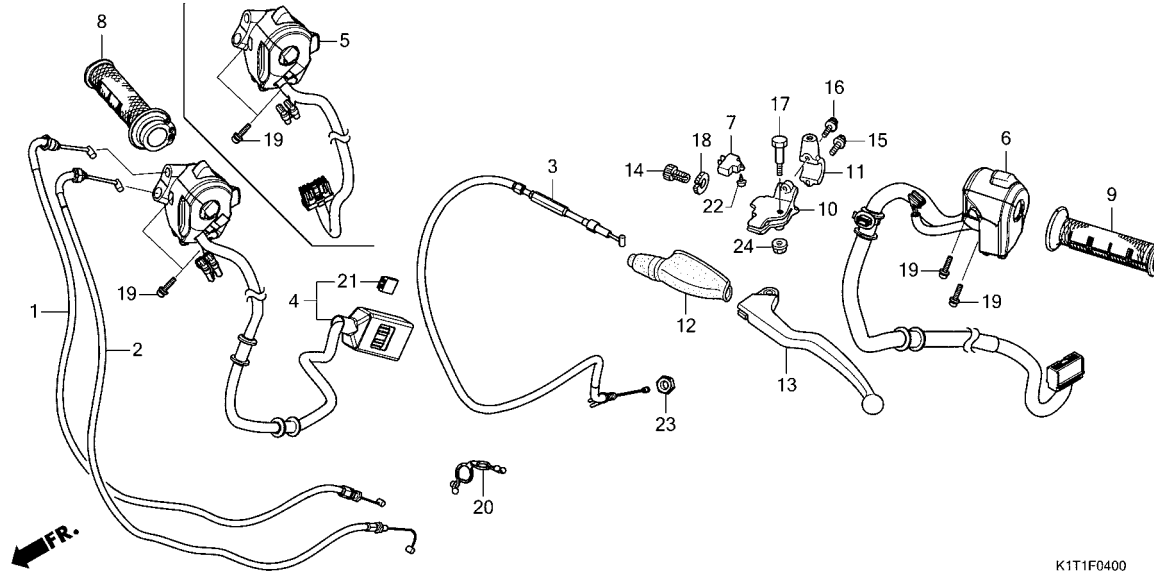
ハンドルレバー / スイッチ / ケーブル



見出 番号	部品番号	部品名	使用個数				適用号機		タイプ
			LA	LDA	LRA	LRD	初号機	終号機	
			M	M	M	M			
1	17910-KZZ-900	ケーブルCOMP. A, スロットル	1	1	-	-			
	17910-KZZ-J00	ケーブルCOMP. A, スロットル	-	-	1	1			
2	17920-KZZ-900	ケーブルCOMP. B, スロットル	1	1	-	-			
	17920-KZZ-J00	ケーブルCOMP. B, スロットル	-	-	1	1			
3	22870-K1T-E51	ケーブルCOMP., クラッチ	1	1	-	-			
	22870-K1T-E11	ケーブルCOMP., クラッチ	-	-	1	1			
4	35130-K1T-E11	スイッチASSY., エンジンストップ	-	-	1	1			
5	35130-K1T-J51	スイッチASSY., エンジンストップ	1	1	-	-			
6	35200-K1T-E51	スイッチASSY., ウィンカー	1	1	-	-			
	35200-K1T-E11	スイッチASSY., ウィンカー	-	-	1	1			
7	35330-MK5-003	スイッチASSY., クラッチ	1	1	1	1			
8	53140-KZZ-900	グリップCOMP., スロットル	1	1	-	-			
	53140-K1T-E10	グリップCOMP., スロットル	-	-	1	1			
9	53150-KZZ-900	グリップ, L.ハンドル	1	1	-	-			
	53150-K1T-E10	グリップ, L.ハンドル	-	-	1	1			
10	53172-KZZ-900	ブラケット, L.ハンドルレバー	1	1	1	1			
11	53174-KZZ-900	ホルダー, L.レバーブラケット	1	1	1	1			
12	53177-KZZ-900	カバー, L.ハンドルレバー	1	1	1	1			
13	53178-K1T-E10	レバー, L.ハンドル	1	1	1	1			
14	53192-268-000	ボルト, ワイヤアシヤスティング	1	1	1	1			
15	90013-GHB-650	ボルト, フランジ 6X20	1	1	1	1			
16	90013-GHB-650	ボルト, フランジ 6X20	1	1	-	-			
	90013-GHB-670	ボルト, フランジ 6X25	-	-	1	1			
17	90113-HA0-770	ボルト, ハンドルレバーヒョット	1	1	-	-			
	90113-KZZ-J00	ボルト, ハンドルレバーヒョット	-	-	1	1			
18	90321-315-670	ナット, フィキシング	1	1	1	1			

F-4

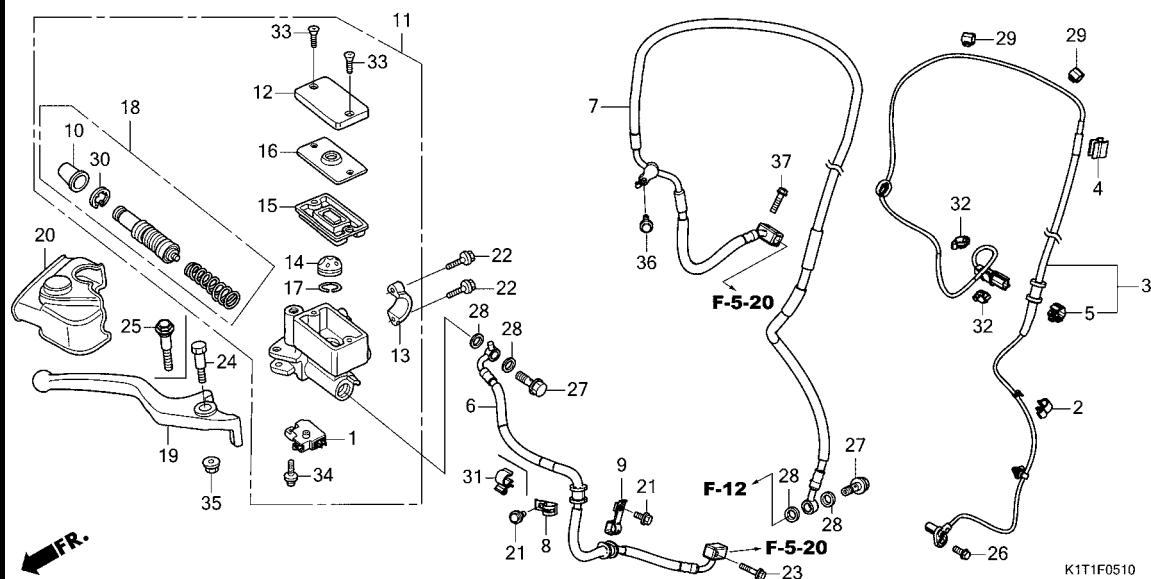
ハンドルレバー / スイッチ / ケーブル



見出 部品番号	部品名	使用個数				適用号機		タイプ
		LA	LDA	LRA	LRD	初号機	終号機	
19	90507-MGZ-J00	スクリーワッシャー 5X20	4	4	4	4		
20	90647-657-671	クリップ, ハースロック	1	1	1	1		
21	91554-SM4-003	ホルダー, フラケット(レット)	-	-	1	1		
22	93901-32320	スクリーン, タッピンク 3X12	1	1	1	1		
23	94002-08000-0S	ナット, 6カク 8MM	1	1	1	1		
24	94050-06070	ナット, フランジ 6MM	1	1	1	1		

F-5-10

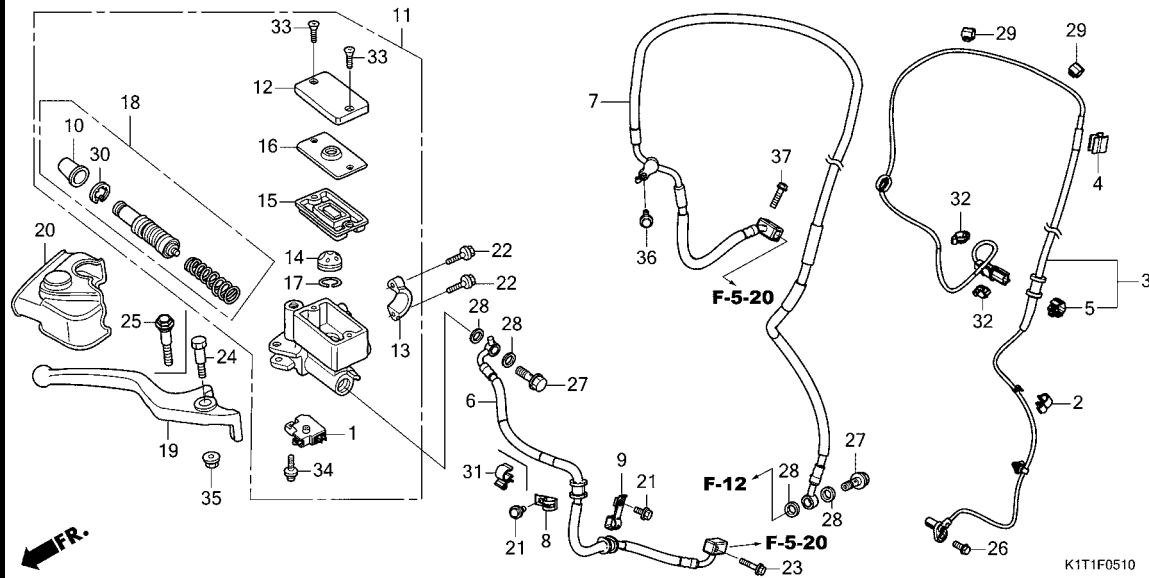
フロントブレーキマスターシリンダー



見出 番号	部品番号	部品名	使用個数				適用号機		タイプ
			LA	LDA	LRA	LRD	初号機	終号機	
			M	M	M	M			
1	35340-MGS-D31	スイッチASSY.,フロントストップ	1	1	1	1			
2	38517-MGE-003	クランプ,ABSコード(D12)	1	1	1	1			
3	38520-K1T-E51	センサー,フロントホイールスピード	1	1	-	-			
	38520-K1T-E11		-	-	1	1			
4	38525-KZZ-J80	クリップ,ABSコード	1	1	1	1			
5	42524-T5A-003	クリップ,カプラー(ダークブルー)	1	1	1	1			
6	45124-K1T-E51	ホースCOMP.A,フロントブレーキ	1	1	-	-			
	45124-K1T-E11		-	-	1	1			
7	45127-K1T-E51	ホースCOMP.D,フロントブレーキ	1	1	-	-			
	45127-K1T-E11		-	-	1	1			
8	45181-KZZ-G40	クランプ,フロントブレーキホース	1	1	-	-			
	45181-KZZ-J80		-	-	1	1			
9	45182-KZZ-J80	クランプ-B,フロントブレーキホース	1	1	1	1			
10	45504-410-003	ブーツCOMP.	1	1	1	1			
11	45510-KZZ-901	シリンダーサブASSY.,フロントブレーキ マスター(ニツジ)	1	1	1	1			
12	45513-HA2-006	キャップ,マスターシリンダー	1	1	1	1			
13	45517-166-006	ホルダー,マスターシリンダー	1	1	1	1			
14	45518-MEN-J01	セパレーターCOMP.	1	1	1	1			
15	45520-MG7-006	ダイヤフラム	1	1	1	1			
16	45521-HA2-006	プレート,ダイヤフラム	1	1	1	1			
17	45523-KA3-731	リンク	1	1	1	1			
18	45530-471-831	シリンダーセット,マスター	1	1	1	1			
19	53175-KZZ-900	レバー,R.ステアリングハンドル	1	1	1	1			
20	53176-KZZ-901	カバー,R.ハンドルレバー	1	1	-	-			

F-5-10

フロントブレーキマスターシリンダー

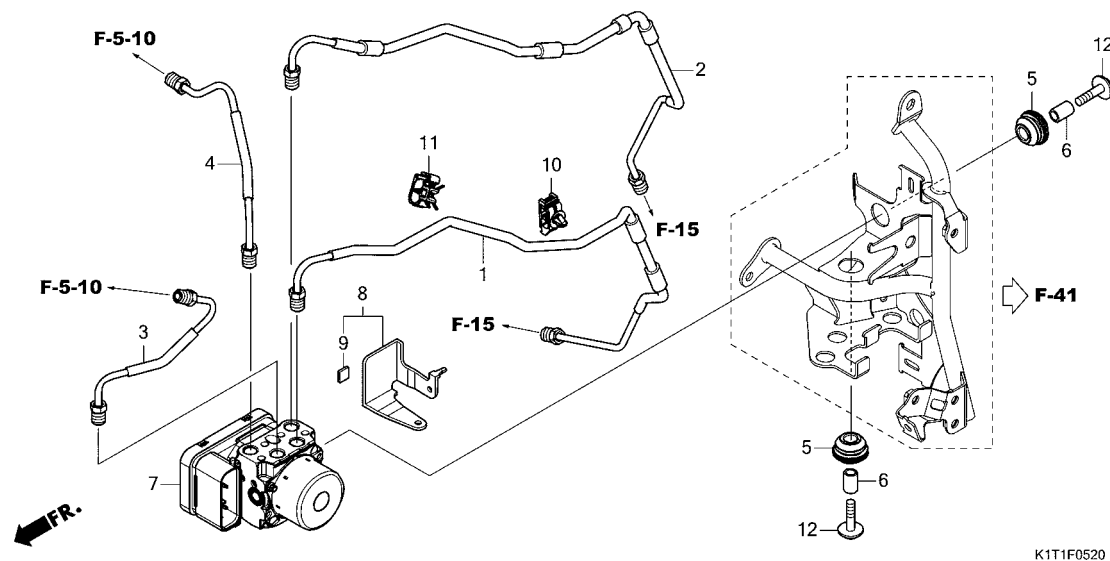


見出 部品番号	部品名	使用個数				適用号機		タイプ
		LA	LDA	LRA	LRD	初号機	終号機	
21 90013-GHB-610	ボルト, フランジ 6X12	2	2	2	2			
22 90013-GHB-660	ボルト, フランジ 6X22	2	2	2	2			
23 90013-GHB-670	ボルト, フランジ 6X25	1	1	1	1			
24 90114-166-006	ボルト, ハンドルレバーヒョット	1	1	-	-			
25 90114-KZZ-J01	ボルト, レバーヒョット	-	-	1	1			
26 90117-KZZ-J80	ボルト, フランジ 6X14	1	1	1	1			
27 90145-MS9-612	ボルト, オイル 10X22 (サカテツコウ)	2	2	2	2			
28 90545-300-000	ワッシャー, オイルボルト	4	4	4	4			
29 90650-KZZ-J80	ハンドル, ラバー (35MM)	2	2	2	2			
30 90651-MA5-671	サーキット	1	1	1	1			
31 90652-HL4-A01	クリップ	-	-	1	1			
32 90690-MGS-D81	クリップ, ケーブル 12MM	2	2	2	2			
33 93600-04012-16	スクリュー, フラット 4X12	2	2	2	2			
34 93893-04012-17	スクリー-ワッシャー 4X12	1	1	1	1			
35 94050-06000	ナット, フランジ 6MM	1	1	1	1			
36 96001-06018-07	ボルト, フランジ 6X18	1	1	1	1			
37 96001-06022-07	ボルト, フランジ 6X22	1	1	1	1			

3

F-5-20

ABS モジュレーター / ブレーキパイプ

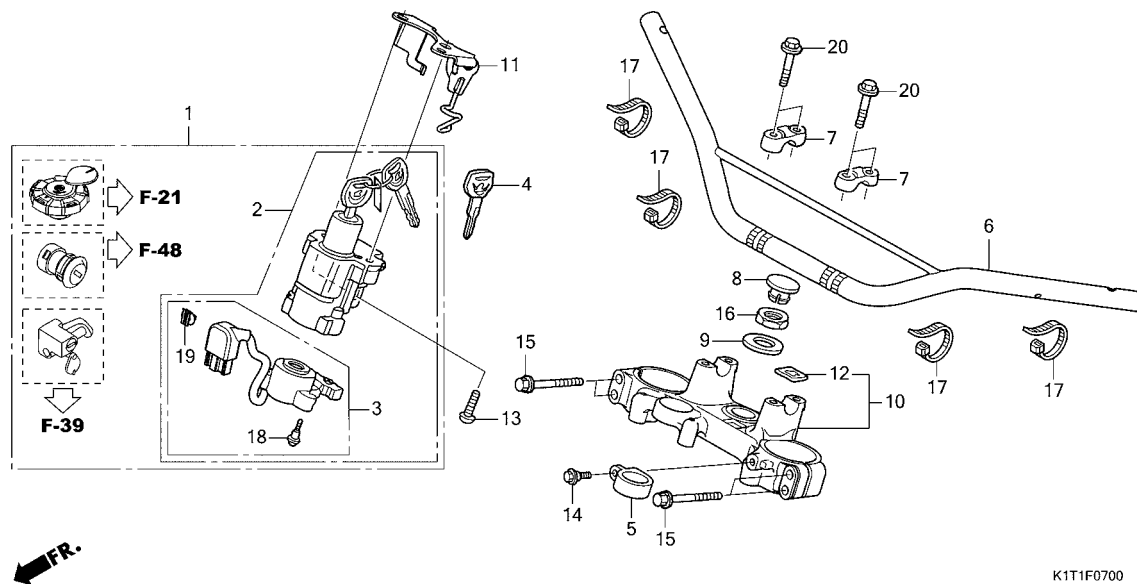


見出 番号	部品番号	部品名	使用個数				適用号機		タイプ
			LA	LDA	LRA	LRD	初号機	終号機	
			M	M	M	M			
1	43311-K1T-E10	ハ°イブ°COMP.B,リヤブ°レーキ°	1	1	1	1			
2	43312-K1T-E10	ハ°イブ°COMP.C,リヤブ°レーキ°	1	1	1	1			
3	45125-K1T-E10	ハ°イブ°COMP.B,フロントブ°レーキ°	1	1	1	1			
4	45126-K1T-E10	ハ°イブ°COMP.C,フロントブ°レーキ°	1	1	1	1			
5	57101-MER-D21	ラバー,マウンテイング°	2	2	2	2			
6	57103-SDA-003	カラー°	2	2	2	2			
7	57110-K1T-E51	モジ°ユレーター-ASSY.(ニツシ)°	1	1	-	1			
	57110-K1T-E11	°	-	-	1	-			
8	57115-K1T-E10	ステー-COMP.,ABSモジ°ユレーター°	1	1	1	1			
9	64465-KZZ-J00	ラハ°スホ°ソジ°,リヤブ°フエンタ°	1	1	1	1			
10	90661-K87-L51	クランプ°,ブ°レーキハ°イブ°(7.0X2)°	1	1	1	1			
11	90661-MEW-921	クランプ°,ブ°レーキハ°イブ°(7.0X2)°	1	1	1	1			
12	93404-06025-00	ボルトワッシャ° 6X25°	2	2	2	2			



F-7

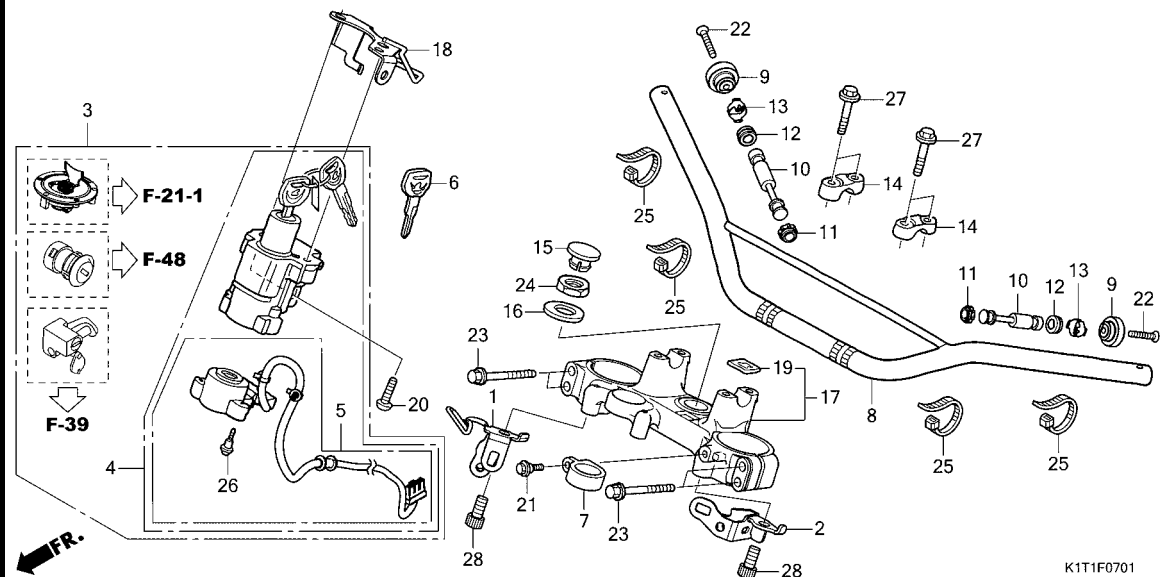
ハンドルパイプ / トップブリッジ (CRF250LA/LDA)



見出 番号	部品番号	部品名	使用個数				適用号機		タイプ
			LA	LDA	LRA	LRD	初号機	終号機	
			M	M	M	M			
1	35010-K1T-J50	キーセット	1	1	-	-			
2	35100-K1T-J51	スイッチASSY., コンビネーション&ロツク	1	1	-	-			
3	35101-K1T-J51	ペーシCOMP., コンタクト	1	1	-	-			
4	35121-MAS-G01	キー, フランジ	(1)	(1)	-	-			
5	45468-KZZ-J80	ガイド, フロントブレーキホース	1	1	-	-			
6	53100-K1T-E50	ハンドルパイプ COMP., ステアリングハンドル	1	1	-	-			
7	53131-KZZ-A20	ホルダー, アツパ	2	2	-	-			
8	53208-KCH-900	キャップ, ステアリングステム	1	1	-	-			
9	53215-GF8-000	ワッシャー, タストスチール	1	1	-	-			
10	53300-KZZ-J00ZC	ブリッジ COMP., フォークトップ *NH303M*マッドアキシグ レーメタリック	1	1	-	-			
11	61325-KZZ-G40	ガイド, クラツチケーブル	1	1	-	-			
12	86150-KPG-901	エンブレム, フロントクシヨソ(マルイ)	1	1	-	-			
13	90107-MBG-000	ボルト, ワンウェイ 8MM	2	2	-	-			
14	90113-KZZ-900	ボルト, フランジ 6MM	1	1	-	-			
15	90155-KZZ-J00	ボルト, フランジ 8X45	4	4	-	-			
16	90304-425-000	ナツト, ステアリングステム	1	1	-	-			
17	90650-KW3-000	ハンドル, ワイヤ	4	4	-	-			
18	91059-KY2-711	スクリユ, タツビソグ 3X16	3	3	-	-			
19	91533-S04-003	クリツツ, カブラー(ナチユラル)	1	1	-	-			
20	96300-08035-00	ボルト, フランジ 8X35	4	4	-	-			

F-7-1

ハンドルパイプ / トップブリッジ (CRF250LRA/LRD)

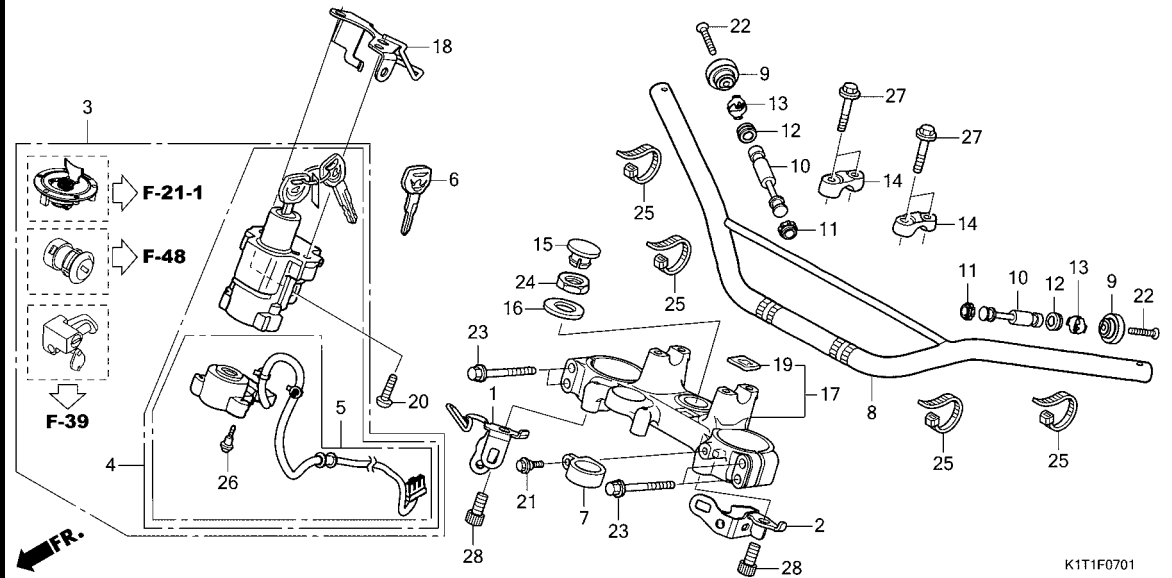


見出 番号	部品番号	部品名	使用個数				適用号機		タイプ
			LA	LDA	LRA	LRD	初号機	終号機	
			M	M	M	M			
1	17915-KZZ-J00	ステー, スロットルケーブル(A)	-	-	1	1			
2	22875-KZZ-J00	ステーCOMP., フロントハーネスクリップ° ..	-	-	1	1			
3	35010-K1T-E10	キーセット	-	-	1	1			
4	35100-K1T-E11	スイッチASSY., コンビネーション&ロツク・	-	-	1	1			
5	35101-K1T-E11	ペーSCOMP., コンタクト	-	-	1	1			
6	35121-MAS-G01	キー, フランジ	-	-	(1)	(1)			
7	45468-KZZ-J80	ガイド, フロントブレーキホース	-	-	1	1			
8	53100-K1T-E10	パイプ COMP., ステアリングハンドル・	-	-	1	1			
9	53104-MJE-D40	ウエイト, ステアリングハンドル	-	-	2	2			
10	53105-K1T-E10	ウエイトB, ステアリングハンドル	-	-	2	2			
11	53106-KR3-770	ラバー-A, ハンドルウエイト	-	-	2	2			
12	53107-MY1-000	ラバー-B, ハンドルウエイト	-	-	2	2			
13	53108-KR3-770	リング, ハンドルウエイトスナッフ°	-	-	2	2			
14	53131-KZZ-A20	ホルダー, アツハ°	-	-	2	2			
15	53208-KCH-900	キャップ, ステアリングステム	-	-	1	1			
16	53215-GF8-000	ワッシャー, ダストシール	-	-	1	1			
17	53300-KZZ-J00ZC	ブリッジCOMP., フォークトップ° *NH303M*マツアックスク°レーメタリック	-	-	1	1			
18	61325-K1T-E10	ガイド, クラツチケーブル	-	-	1	1			
19	86150-KPG-901	エンブレム, フロントクッション(マルイ)° ..	-	-	1	1			
20	90107-MBG-000	ボルト, ワンウェイ 8MM	-	-	2	2			
21	90113-KZZ-900	ボルト, フランジ 6MM	-	-	1	1			
22	90122-MKN-D50	スクリュ°, オーバル 6X40	-	-	2	2			
23	90155-KZZ-J00	ボルト, フランジ 8X45	-	-	4	4			
24	90304-425-000	ナツト, ステアリングステム	-	-	1	1			



F-7-1

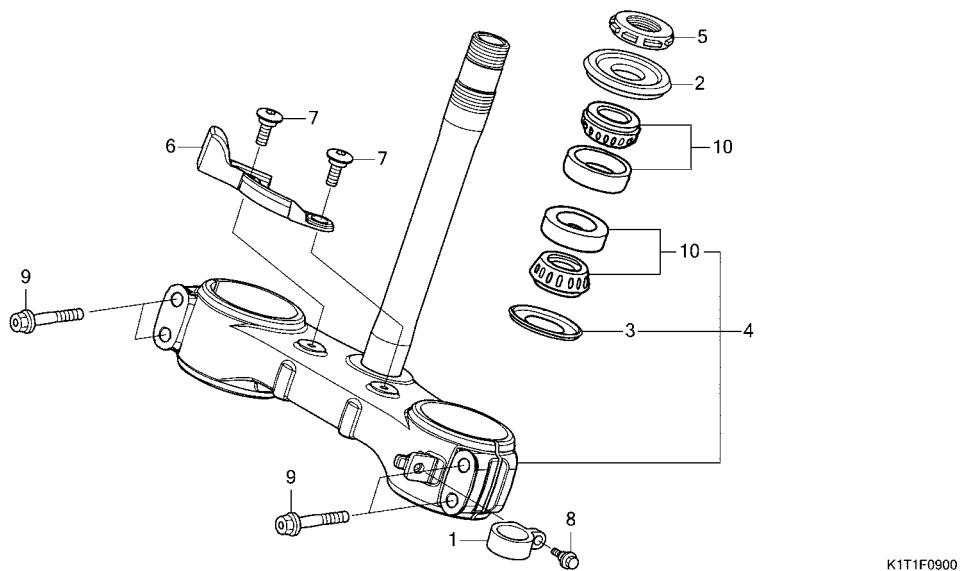
ハンドルパイプ / トップブリッジ (CRF250LRA/LRD)



見出 部品番号	部品名	使用個数				適用号機		タイプ
		LA	LDA	LRA	LRD	初号機	終号機	
25	90650-KW3-000	CRF250						
		M	M	M	M			
25	90650-KW3-000	-	-	4	4			
26	91059-KY2-711	-	-	3	3			
27	96300-08035-00	-	-	4	4			
28	96600-08016-07	-	-	2	2			

F-9

ステアリングシステム

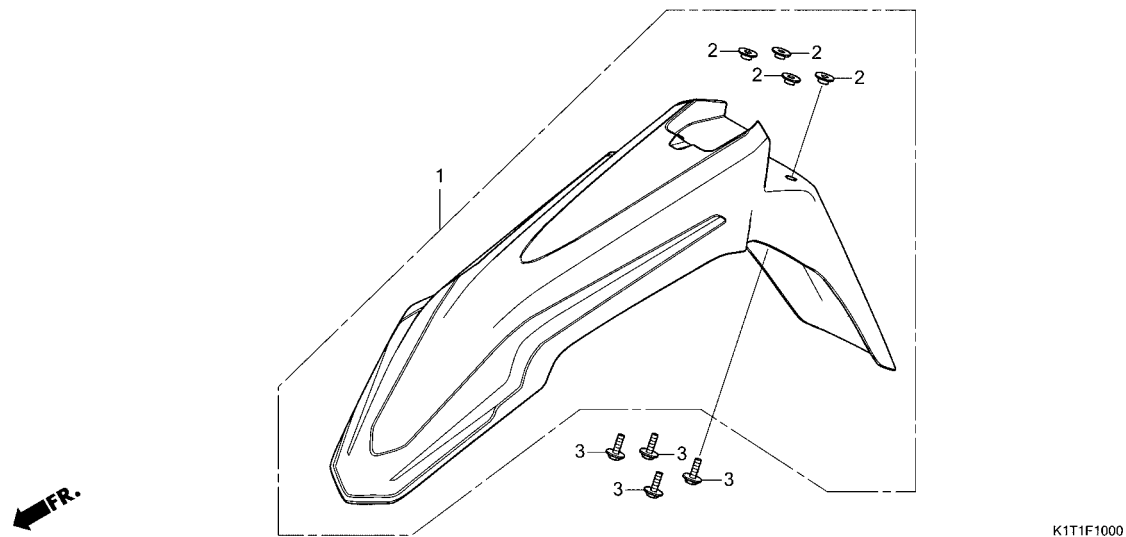


見出 番号	部品番号	部品名	使用個数				適用号機		タイプ
			LA	LDA	LRA	LRD	初号機	終号機	
			M	M	M	M			
1	45468-KZZ-J80	ガイド,フロントブレーキホース	1	1	1	1			
2	53214-KZZ-901	ダストシール,ステアリングアツハ	1	1	1	1			
3	53214-MCJ-751	ダストシール,ステアリングハット(アライ)	1	1	1	1			
4	53219-K1T-E10	ステムサブASSY.,ステアリング	1	1	1	1			
5	53229-MN1-650	スレット,ステアリングハットトップ	1	1	1	1			
6	61150-K1T-E10	カバー,ハットハーフ	-	-	1	1			
7	90001-K04-930	ボルト,ソケット 6X18	-	-	2	2			
8	90113-KZZ-900	ボルト,フランジ 6MM	1	1	1	1			
9	90155-KZZ-J00	ボルト,フランジ 8X45	4	4	4	4			
10	91015-425-831	ベアリング,ハットハーフアツハ (NTN)	2	2	2	2			



F-10

フロントフェンダー

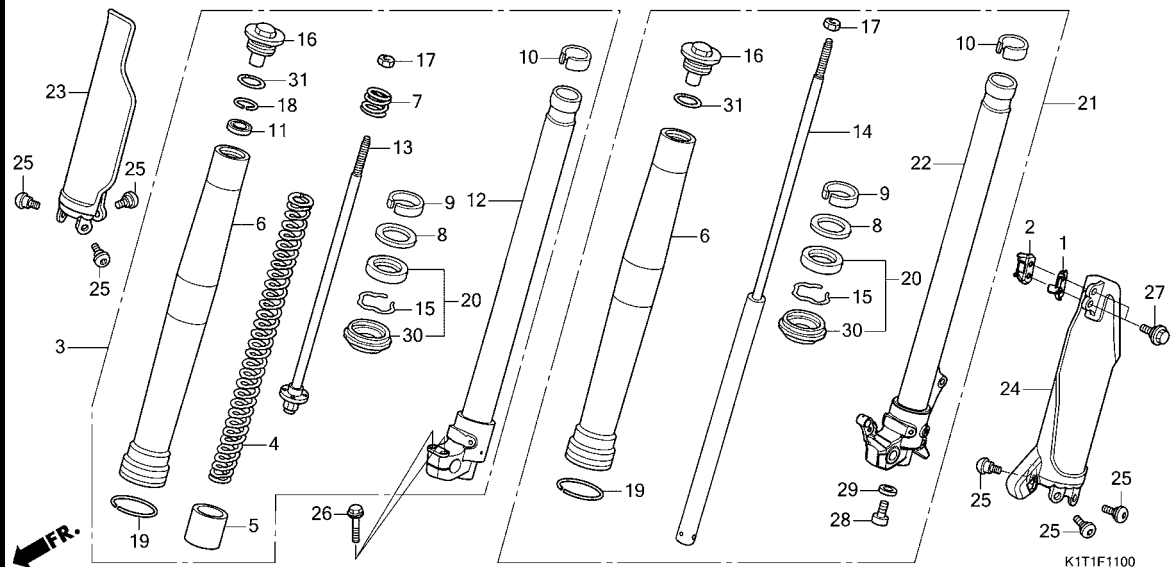


見出 番号	部品番号	部品名	使用個数				適用号機		タイプ
			LA	LDA	LRA	LRD	初号機	終号機	
1	61200-K1T-J50ZA	フェンダーサブ ASSY., フロント(WOL) *R292R*.....エクストリームレット	1	1	-	-			
	61000-K1T-E10ZA	フェンダーセット, フロント(WL) *TYPE1*	-	-	1	1			
2	61101-KZZ-900	カラー, フロントフェンダー	4	4	4	4			
3	93404-06020-00	ボルトワッシャー 6X20	4	4	4	4			

3

F-11

フロントフォーク

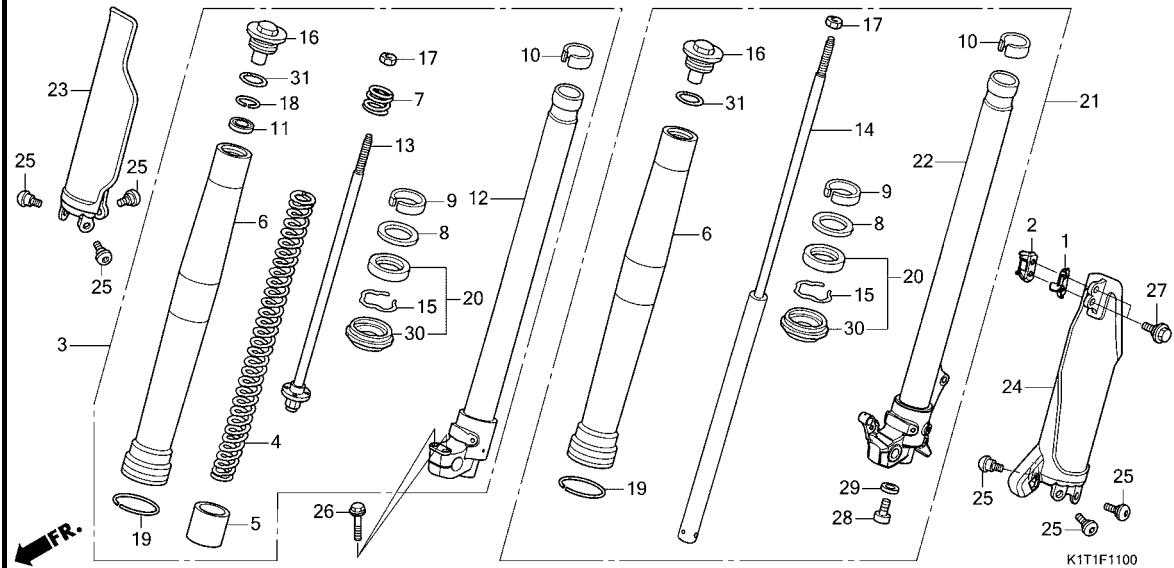


見出 番号	部品番号	部品名	使用個数				適用号機		タイプ
			LA	LDA	LRA	LRD	初号機	終号機	
			M	M	M	M			
1	45461-KZZ-J80	クランパ°-A, フレキホース	1	1	1	1			
2	45462-KZZ-J80	クランパ°-B, フレキホース	1	1	1	1			
3	51400-K1T-E51	フォークASSY., R. フロント(シヨウウ)	1	-	-	-			
	51400-K1T-T61		-	1	-	-			
	51400-K1T-E11		-	-	1	-			
	51400-K1T-J31		-	-	-	1			
4	51401-K1T-E51	スプリング, フロントフォーク	1	-	-	-			
	51401-K1T-T61		-	1	-	-			
	51401-K1T-E11		-	-	1	-			
	51401-K1T-J31		-	-	-	1			
5	51402-KZZ-J01	カラー, スプリング	1	1	1	1			
6	51410-K1T-E11	チューブ, アウター	2	2	2	2			
7	51412-K1T-E11	スプリング B, リバウンド	1	1	1	1			
8	51412-KA4-711	リング, ハックアップ	2	2	2	2			
9	51414-MFN-D01	ブーツシユ, カイト	2	2	2	2			
10	51415-MGP-D01	ブーツシユ, スライダ	2	2	2	2			
11	51419-KZZ-901	シート, ストップ	1	1	1	1			
12	51425-K1T-E11	パイプ COMP., R. スライド	1	1	1	1			
13	51426-K1T-E11	ロッド COMP.	1	-	1	-			
	51426-K1T-T61		-	1	-	-			
	51426-K1T-J31		-	-	-	1			
14	51430-K1T-E11	ダンパ°-COMP., フロント	1	-	1	-			
	51430-K1T-T61		-	1	-	-			
	51430-K1T-J31		-	-	-	1			
15	51447-KA4-711	リング, オイルシールストップ (シヨウウ)	2	2	2	2			
16	51450-KZZ-901	ホルトCOMP., フロントフォーク	2	2	2	2			



F-11

フロントフォーク

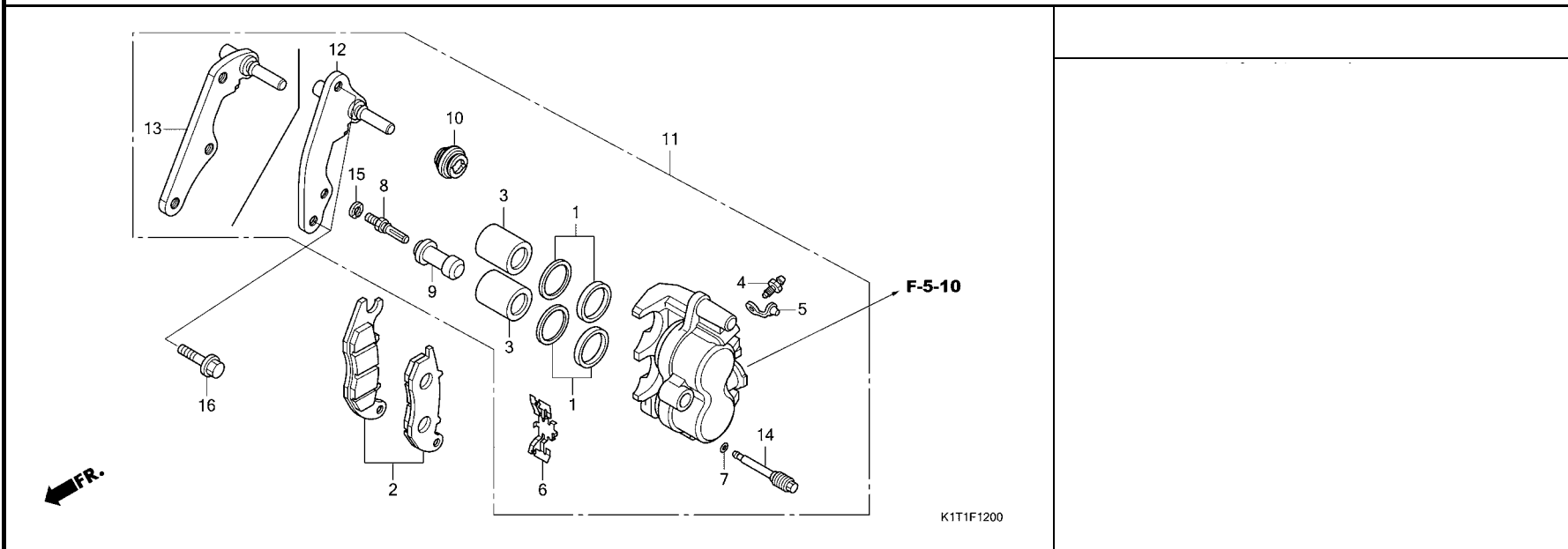


見出 番号	部品番号	部品名	使用個数				適用号機		タイプ
			LA	LDA	LRA	LRD	初号機	終号機	
			M	M	M	M			
17	51451-MAJ-G41	ナット, 6カク 10MM	2	2	2	2			
18	51456-KZZ-901	リンク, ストップ	1	1	1	1			
19	51476-MFB-003	リンク, ウェア	2	2	2	2			
20	51490-KZZ-J01	シールセット, フロントフォーク	2	2	2	2			
21	51500-K1T-E11	フォークASSY., L. フロント(シヨウワ)	1	-	1	-			
	51500-K1T-J71		-	1	-	-			
	51500-K1T-J31		-	-	-	1			
22	51525-K1T-E11	パイプ COMP., L. スライド	1	1	1	1			
23	51610-KZZ-D20ZC	プロテクター, R. フロントフォーク							
	TYPE3		1	1	1	1			
24	51620-KZZ-J80ZC	プロテクター, L. フロントフォーク							
	TYPE3		1	1	1	1			
25	90106-KZZ-900	ホルト, プロテクター(6MM)	6	6	6	6			
26	90107-MGE-000	ホルト, フランジ 8X40	2	2	2	2			
27	90113-KZZ-900	ホルト, フランジ 6MM	2	2	2	2			
28	90116-KV3-701	ホルト, ソケット 8MM(シヨウワ)	1	1	1	1			
29	90544-283-000	ワッシャー, スパシヤル 8MM(シヨウワ)	1	1	1	1			
30	91254-ML3-791	シール, タスト	2	2	2	2			
31	91356-KZ3-003	Oリング 44.7X2.4	2	2	2	2			

3

F-12

フロントブレーキキャリパー

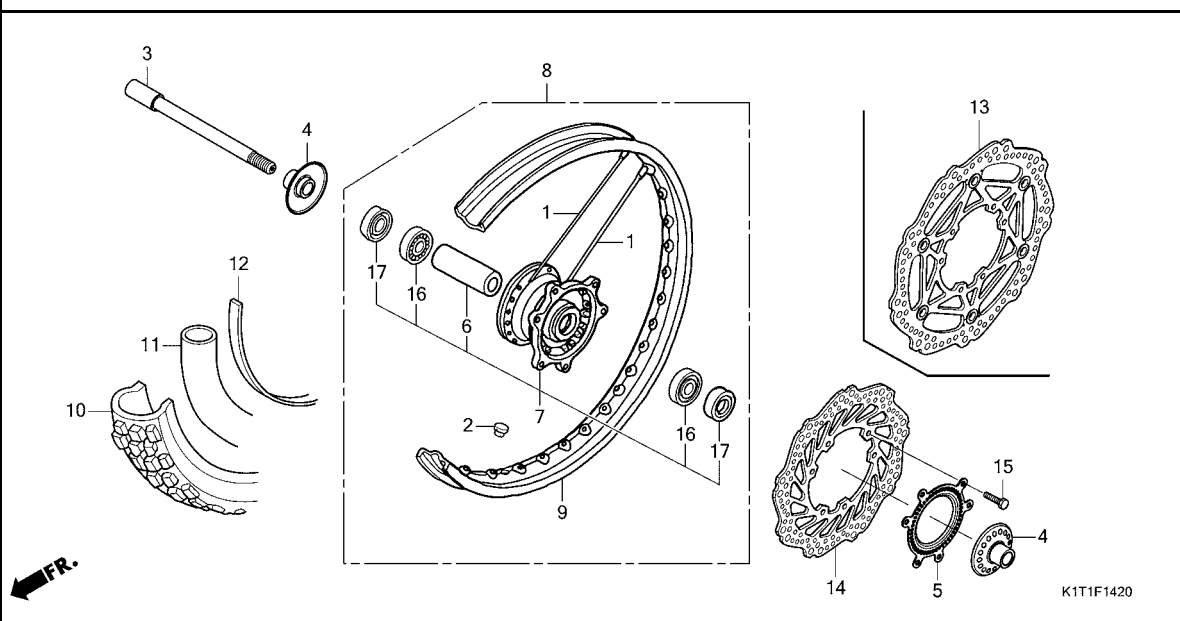


見出 番号	部品番号	部品名	使用個数				適用号機		タイプ
			LA	LDA	LRA	LRD	初号機	終号機	
			M	M	M	M			
1	06431-MA3-405	シールセット,ピストン	2	2	2	2			
2	06451-KZZ-902	ハットセット,フロント	1	1	1	1			
3	43107-MBG-006	ピストン 27X27	2	2	2	2			
4	43352-568-003	スクリュ- ,フ リーター (ニツシ)	1	1	1	1			
5	43353-461-771	キャツ ,フ リーター	1	1	1	1			
6	45108-KPH-951	スプリング ,ハット	1	1	1	1			
7	45111-MAJ-G41	リンク ,ストッパ	1	1	1	1			
8	45131-GZ0-006	ボルト ,ピン	1	1	1	1			
9	45132-166-016	ブーツ ,ピンワッシ (ニツシ)	1	1	1	1			
10	45133-MA3-006	ブーツB	1	1	1	1			
11	45150-KZZ-902	キャリパ サブ ASSY. ,L. フロント (ニツシ)	1	1	-	-			
	45150-KZZ-A22		-	-	1	1			
12	45190-KZZ-901	ブラケットサブ ASSY. ,フロントキャリパ	1	1	-	-			
13	45190-KZZ-A21	ブラケットサブ ASSY. ,フロントキャリパ	-	-	1	1			
14	45215-KPH-951	ピン ,ハンガ	1	1	1	1			
15	45216-166-006	ワッシャー ,ウエーブ	1	1	1	1			
16	90131-KZZ-900	ボルト ,フランジ 8X32	2	2	2	2			



F-14-20

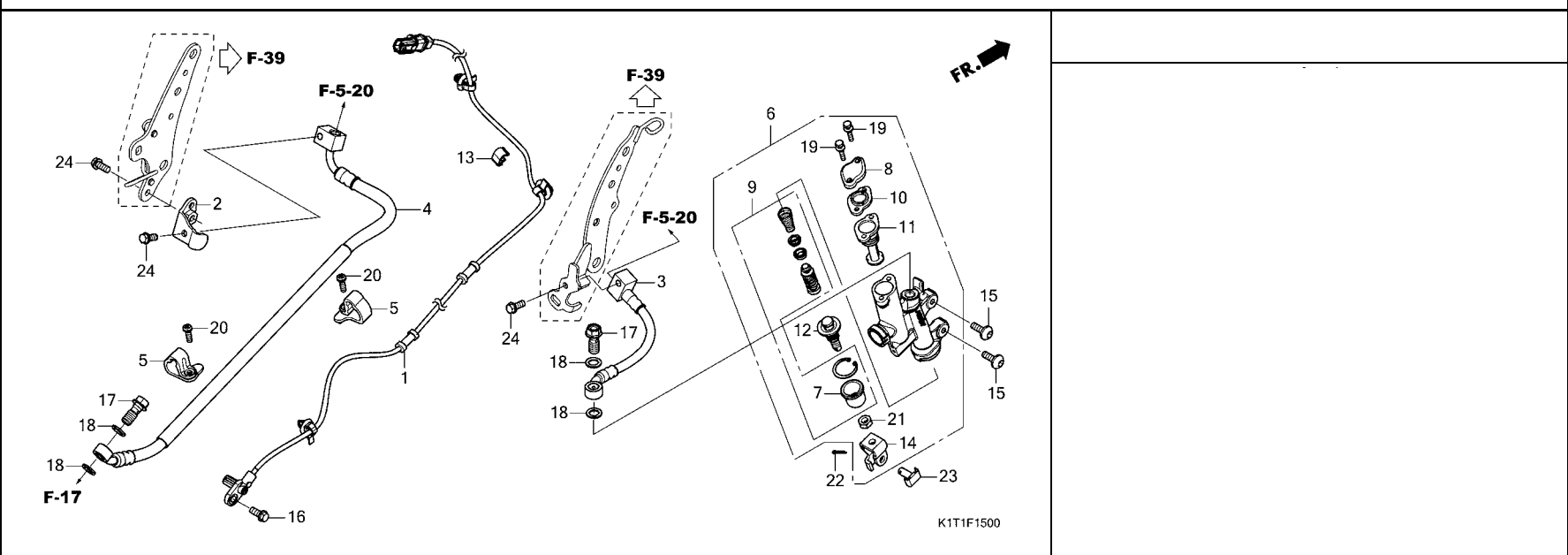
フロントホイール



見出 番号	部品番号	部品名	使用個数				適用号機		タイプ
			LA	LDA	LRA	LRD	初号機	終号機	
			M	M	M	M			
1	06440-KZZ-900	スポークセット, フロント	36	36	36	36			
2	42717-329-000	キャップ, リムホール	1	1	1	1			
3	44301-KZZ-J00	アクスル, フロントホイール	1	1	1	1			
4	44310-KZZ-J00	カラ-COMP., フロントホイールサイト	2	2	2	2			
5	44515-KZZ-J80ZA	リンク, フロントハルサー *TYPE2*	1	1	1	1			
6	44620-KZZ-J00	カラ, フロントアクスルテ イスタンス	1	1	1	1			
7	44635-KZZ-J00	ハブ サブ ASSY., フロント	1	1	1	1			
8	44650-K1T-E10	ホイールサブ ASSY., フロント	1	1	1	1			
9	44701-K1T-E11	リム, フロントホイール (21X1.60)	1	1	1	1			
10	44711-MKE-A52	タイヤ, フロント (IRC) (80/100-21M/C 51P)	1	1	1	1			
11	44712-KAE-015	チューブ, タイヤ (IRC) (3.00-21)	1	1	1	1			
12	44713-KZZ-901	フラツプ, タイヤ (IRC)	1	1	1	1			
13	45120-KZZ-A21	ディスクCOMP., フロントブレーキ	-	-	1	1			
14	45351-KZZ-901	ディスク, フロントブレーキ	1	1	-	-			
15	90105-KZZ-900	ホルト, ディスク 6X17	6	6	6	6			
16	91004-MCT-003	ハブアリンク, ラジアルホール 6003U	2	2	2	2			
	91051-KSE-003	ハブアリンク, ラジアルホール 6003	2	2	2	2			
	91051-KZZ-J00	ハブアリンク, ラジアルホール 6003U	2	2	2	2			
17	91253-K35-V01	タフスチール 25X35X6	2	2	2	2			

F-15

リヤブレーキマスターシリンダー

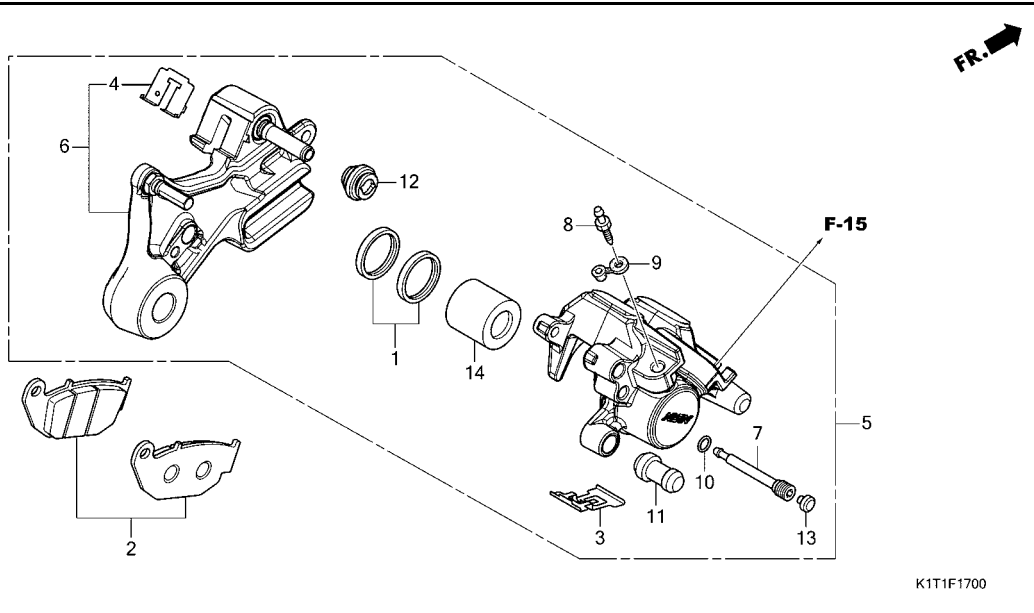


見出 番号	部品番号	部品名	使用個数				適用号機		タイプ
			LA	LDA	LRA	LRD	初号機	終号機	
			M	M	M	M			
1	38510-K1T-E11	センサー、リヤホイールスピード	1	1	1	1			
2	43151-KZZ-J80	ステー、リヤブレーキホース	1	1	1	1			
3	43310-K1T-E11	ホースCOMP.A、リヤブレーキ	1	1	1	1			
4	43313-K1T-E11	ホースCOMP.D、リヤブレーキ	1	1	1	1			
5	43468-MJL-D70	ガイド、リヤブレーキホース	2	2	2	2			
6	43500-K1T-E11	シリンダー-ASSY.、リヤブレーキマスター (ニツシン)	1	1	1	1			
7	43504-MB2-006	ブーツCOMP.	1	1	1	1			
8	43513-K1T-E11	キャップ、マスターシリンダー	1	1	1	1			
9	43520-MJ6-315	ピストンセット、マスターシリンダー (ニツシン)	1	1	1	1			
10	43521-K1T-E11	プレート、ダイヤフラム	1	1	1	1			
11	43522-K1T-E11	ダイヤフラム	1	1	1	1			
12	43530-KZZ-901	ロッドCOMP.、ブーツ	1	1	1	1			
13	45165-MFN-D10	クリップ、ABSスピードセンサー	1	1	1	1			
14	46504-KV6-702	ジョイント、ブレーキロッド	1	1	1	1			
15	90106-KGH-600	ボルト、ブレーキディスク 6X17	2	2	2	2			
16	90117-KZZ-J80	ボルト、フランジ 6X14	1	1	1	1			
17	90145-MS9-612	ボルト、オイル 10X22(サガテツコウ)	2	2	2	2			
18	90545-300-000	ワッシャー、オイルボルト	4	4	4	4			
19	93401-04016-00	ボルトワッシャー 4X16	2	2	2	2			
20	93500-05016-0G	スクリーン、パ ン 5X16	2	2	2	2			
21	94002-08000-0S	ナット、6カク 8MM	1	1	1	1			
22	94201-20120	ピン、スプリット 2.0X12	1	1	1	1			
23	95015-54000	ピンド、ジョイント	1	1	1	1			
24	96001-06014-00	ボルト、フランジ 6X14	3	3	3	3			



F-17

リヤブレーキキャリパー

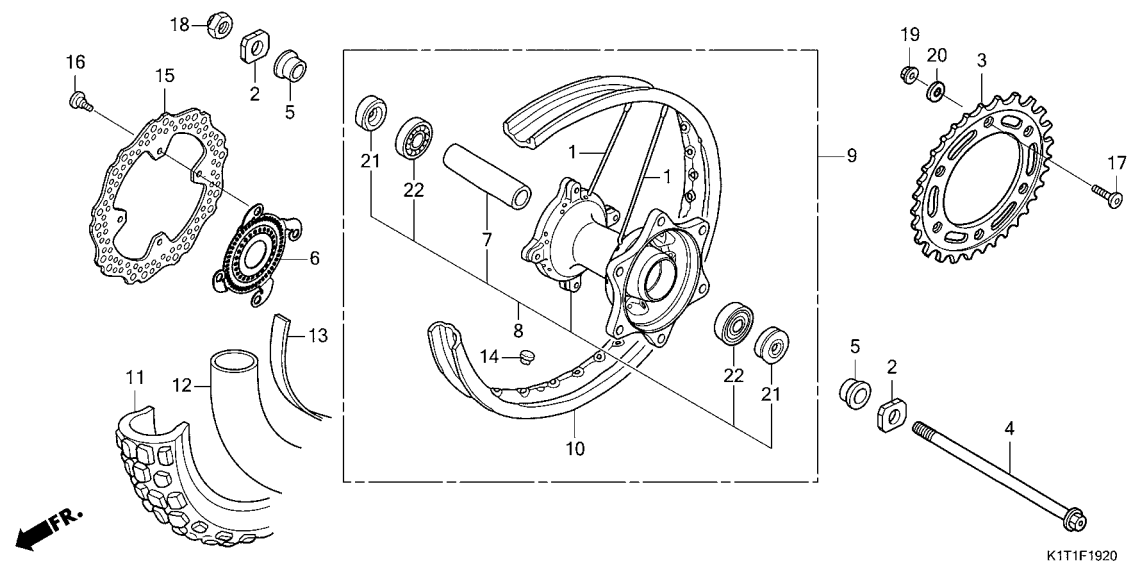


見出 番号	部品番号	部品名	使用個数				適用号機		タイプ
			LA	LDA	LRA	LRD	初号機	終号機	
			M	M	M	M			
1	06431-MA3-405	シールセット,ピストン	1	1	1	1			
2	06435-KZZ-902	ハットセット,リヤ	1	1	1	1			
3	43108-KSP-B51	スプリング,ハット(ニツシ)	1	1	1	1			
4	43112-KZZ-901	リテーナー	1	1	1	1			
5	43150-KZZ-J81	キャリパーサブ ASSY.,リヤ(ニツシ)	1	1	1	1			
6	43190-KZZ-J81	ブラケットサブ ASSY.,リヤ	1	1	1	1			
7	43215-KGH-901	ピン,ハンガー	1	1	1	1			
8	43352-568-003	スクリュー,フリーター(ニツシ)	1	1	1	1			
9	43353-461-771	キャップ,フリーター	1	1	1	1			
10	45111-MAJ-G41	リンク,ストッパ	1	1	1	1			
11	45132-166-016	ブーツ,ピンブーツ(ニツシ)	1	1	1	1			
12	45133-MA3-006	ブーツ	1	1	1	1			
13	45203-MCC-006	プラグ,ピン	1	1	1	1			
14	45218-MAJ-G41	ピストンB 27X35	1	1	1	1			

3

F-19-20

リヤホイール

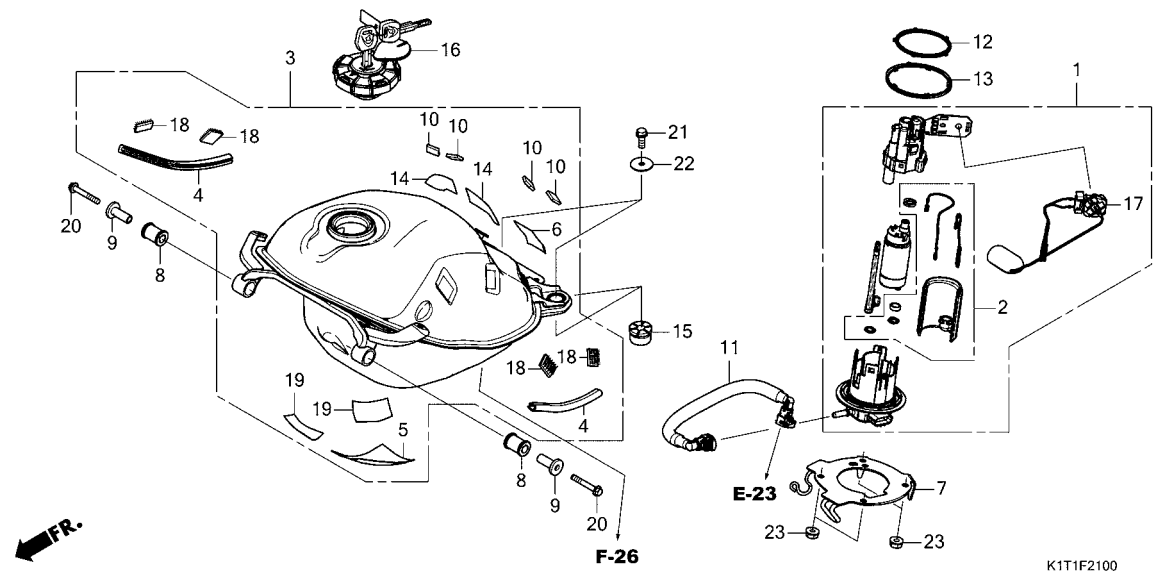


見出 番号	部品番号	部品名	使用個数				適用号機		タイプ
			LA	LDA	LRA	LRD	初号機	終号機	
			M	M	M	M			
1	06420-KZZ-900	スプロケット, リヤ	32	32	32	32			
2	40544-KZZ-900	アシヤスター, チェン	2	2	2	2			
3	41201-K1T-E10	スプロケット, ファイナルト リア (40T)	1	1	1	1			
4	42301-K1T-E10	アクスル, リヤホイール	1	1	1	1			
5	42312-KZZ-900	カラー, リヤホイール	2	2	2	2			
6	42515-KZZ-J80	リンク, リヤハブ	1	1	1	1			
7	42620-KZZ-900	カラー, リヤアクスル	1	1	1	1			
8	42635-K1T-E10	ハブ	1	1	1	1			
9	42650-K1T-E10	ホイール	1	1	1	1			
10	42701-K1T-E11	リム, リヤホイール (18X2.15)	1	1	1	1			
11	42711-KZZ-904	タイヤ, リヤ (IRC) (120/80-18 M/C 62P)	1	1	1	1			
12	42712-KT1-672	チューブ, タイヤ (IRC) (120/80-18)	1	1	1	1			
13	42713-KZZ-901	フラツプ, タイヤ (IRC)	1	1	1	1			
14	42717-329-000	キャップ, リム	1	1	1	1			
15	43351-KZZ-901	ディスク, リヤブレーキ	1	1	1	1			
16	90105-KSP-930	ボルト, ディスク 8X22	4	4	4	4			
	90105-MK5-010	ワッシャー, ディスク 8X22	4	4	4	4			
17	90125-KZJ-900	ボルト, スプロケット	6	6	6	6			
18	90306-KCJ-951	ナット, U 16MM	1	1	1	1			
19	90309-ML3-791	ナット, U 8MM (フセラシ)	6	6	6	6			
20	90511-KRH-780	ワッシャー 8MM	6	6	6	6			
21	91253-033-003	オイルシール 25X47X6.5	2	2	2	2			
22	96140-63030-10	ベアリング, リンク	2	2	2	2			



F-21

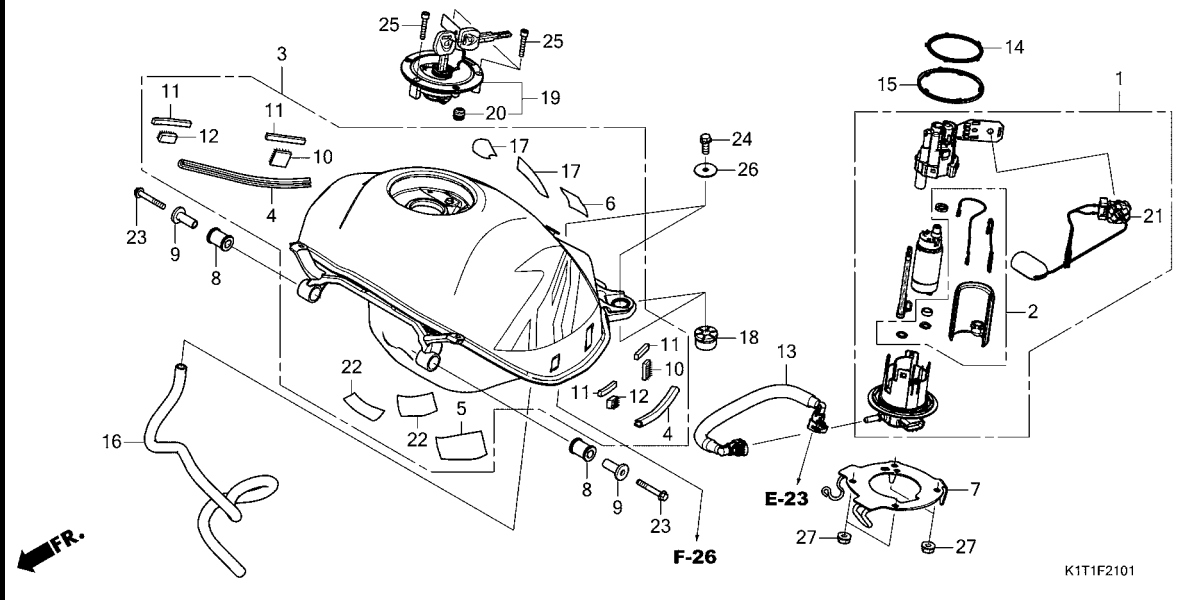
フューエルタンク (CRF250LA/LDA)



見出 番号	部品番号	部品名	使用個数				適用号機		タイプ
			LA	LDA	LRA	LRD	初号機	終号機	
			M	M	M	M			
1	16700-K1T-E51	ポンプ ASSY., フューエル	1	1	-	-			
2	16707-K45-N01	フィルターセット	1	1	-	-			
3	17500-K1T-E50ZA	タンクASSY., フューエル *NH105* ツヤケシ口(#15-#20)	1	1	-	-			
4	17516-KZZ-900	トリムA, フューエルタンク	2	2	-	-			
5	17519-K1B-T00	フィルム, タンクプロテクター	1	1	-	-			
6	17519-K35-V00	フィルム, タンクプロテクター	1	1	-	-			
7	17527-K1T-E10	プレートCOMP., セッティング	1	1	-	-			
8	17534-MFJ-D00	ラバー, リヤタンクマウンティング (フロントヨウ)	2	2	-	-			
9	17538-KZZ-900	カラー	2	2	-	-			
10	17546-K1T-E50	ラバー, タンク	4	4	-	-			
11	17570-K1T-E11	ホースCOMP., フューエルパイプ	1	1	-	-			
12	17572-GHB-613	ガasket, フューエルポンプ	1	1	-	-			
13	17573-KPN-A71	シール, タスト	1	1	-	-			
14	17583-K1T-E10	フィルム, タンクプロテクター	2	2	-	-			
15	17613-K1T-E10	クッション, フューエルタンク	2	2	-	-			
16	17620-K1T-E51	キャップCOMP., フューエルフィルター (ホンダ ロック)	1	1	-	-			
17	37800-K1T-E51	フューエルユニット	1	1	-	-			
18	64243-MEW-920	フアスナー-B, テーユアルロック 20X20	4	4	-	-			
19	84114-MFP-C80	フィルム, プロテクター	2	2	-	-			
20	90004-GHB-710	ボルト, フランジ 6X40 (NSHF)	2	2	-	-			
21	90013-GHB-620	ボルト, フランジ 6X14	2	2	-	-			
22	90521-K1T-E10	ワッシャー, フレイム 6MM	2	2	-	-			
23	94050-06080	ナット, フランジ 6MM	4	4	-	-			

F-21-1

フューエルタンク (CRF250LRA/LRD)

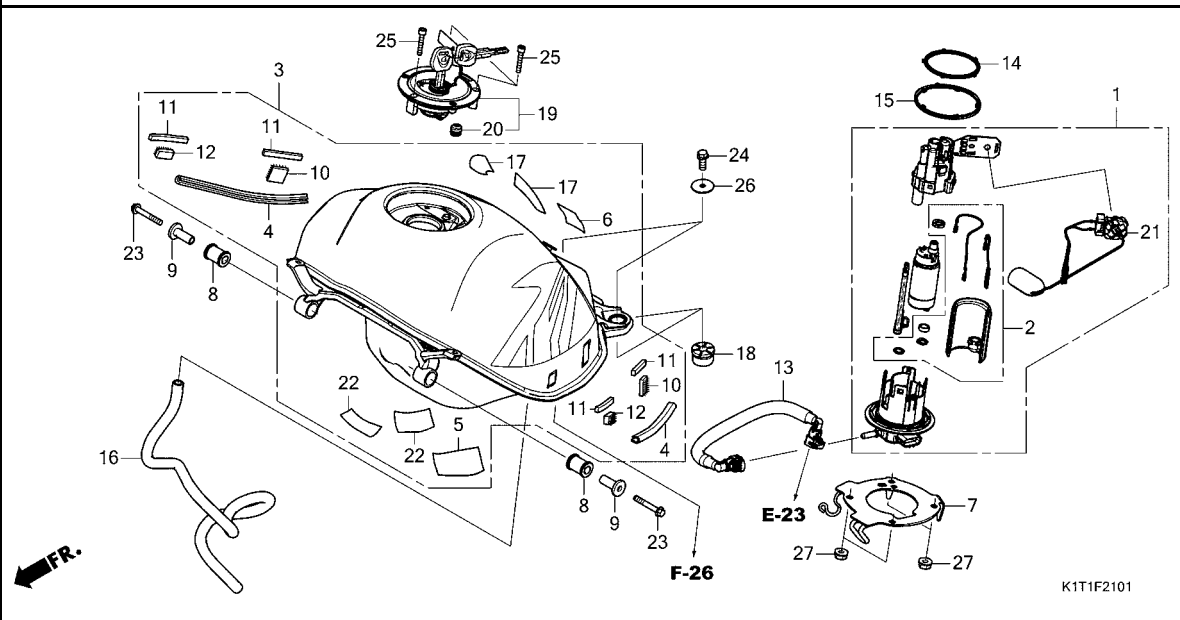


見出 番号	部品番号	部品名	使用個数				適用号機		タイプ
			LA	LDA	LRA	LRD	初号機	終号機	
			M	M	M	M			
1	16700-K1T-E11	ポンプ ASSY.,フューエル	-	-	1	1			
2	16707-K45-N01	フィルターセット	-	-	1	1			
3	17500-K1T-E10ZA	タンクASSY.,フューエル(WL) *TYPE1*	-	-	1	1			
4	17516-KZZ-900	トリムA,フューエルタンク	-	-	2	2			
5	17519-K1B-T00	フィルム,タンクプロテクター	-	-	1	1			
6	17519-K35-V00	フィルム,タンクプロテクター	-	-	1	1			
7	17527-K1T-E10	プレートCOMP.,セッティング	-	-	1	1			
8	17534-MFJ-D00	ラバー,リヤータンクマウンティング (フロントヨウ)	-	-	2	2			
9	17538-KZZ-900	カラー	-	-	2	2			
10	17540-MJW-J80	フアスター,デュアルロック 20X20	-	-	2	2			
11	17544-K1T-E10	ラバー,タンク	-	-	4	4			
12	17545-K1T-E10	フアスター,デュアルロック 10X20	-	-	2	2			
13	17570-K1T-E11	ホースCOMP.,フューエルフィード	-	-	1	1			
14	17572-GHB-613	ガスケット,フューエルポンプ	-	-	1	1			
15	17573-KPN-A71	シール,タスト	-	-	1	1			
16	17575-K1T-E10	チューブ,ドレン	-	-	1	1			
17	17583-K1T-E10	フィルム,タンクプロテクター	-	-	2	2			
18	17613-K1T-E10	クッション,フューエルタンク	-	-	2	2			
19	17620-KZZ-J02	キャップCOMP.,フューエルフィルター	-	-	1	1			
20	17621-MGP-D62	シール,ブリーザー	-	-	1	1			
21	37800-K1T-E11	フューエルユニット	-	-	1	1			
22	84114-MFP-C80	フィルム,プロテクター	-	-	2	2			
23	90004-GHB-710	ボルト,フランジ 6X40(NSHF)	-	-	2	2			

3

F-21-1

フューエルタンク (CRF250LRA/LRD)

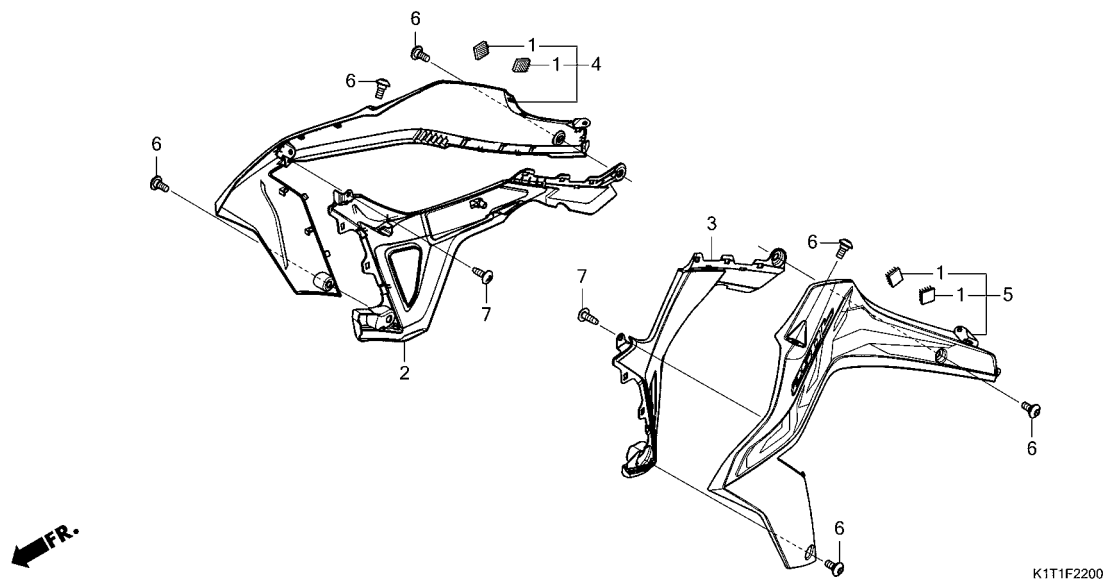


見出 番号	部品番号	部品名	使用個数				適用号機		タイプ
			LA	LDA	LRA	LRD	初号機	終号機	
24	90013-GHB-620	ボルト, フランジ 6X14	-	-	2	2			
25	90120-MJE-D00	ボルト, ソケット 4X25 (ステンレス)	-	-	3	3			
26	90521-K1T-E10	ワッシャー, フレイム 6MM	-	-	2	2			
27	94050-06080	ナット, フランジ 6MM	-	-	4	4			



F-22

シュラウド (CRF250LA/LDA)

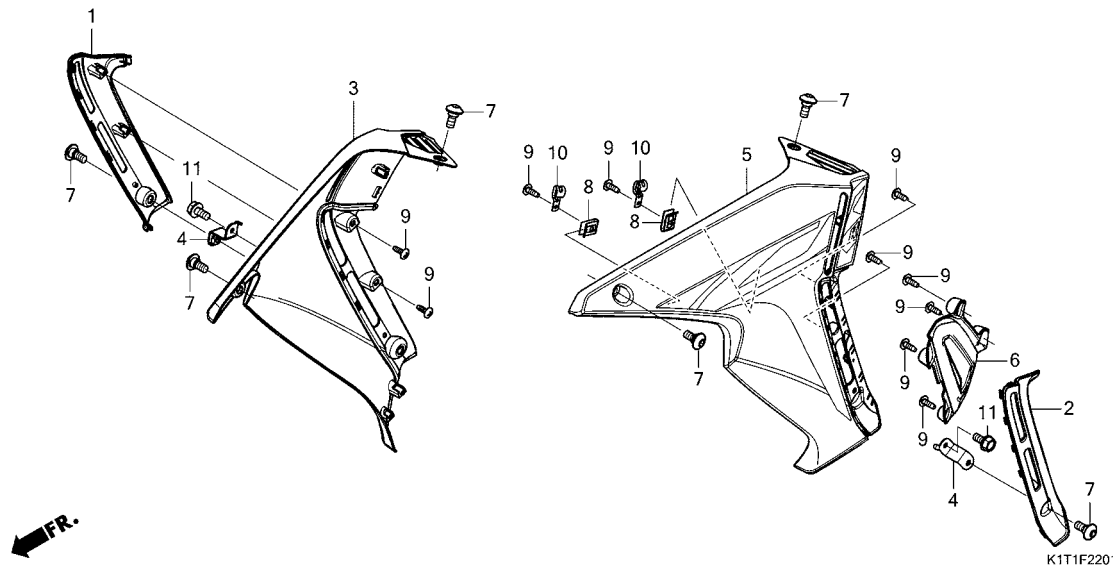


見出 番号	部品番号	部品名	使用個数				適用号機		タイプ
			LA	LDA	LRA	LRD	初号機	終号機	
			M	M	M	M			
1	17542-MJE-D00	フアスナー-D, デュアルロック 20X20 ...	4	4	-	-			
2	19020-K1T-E50	シュラウド ASSY., R. リヤ	1	1	-	-			
3	19045-K1T-E50	シュラウド ASSY., L. リヤ	1	1	-	-			
4	19050-K1T-J50ZA	シュラウド ASSY., R. フロント (WL) *TYPE1*	1	1	-	-			
5	19060-K1T-J50ZA	シュラウド ASSY., L. フロント (WL) *TYPE1*	1	1	-	-			
6	90133-KPP-T00	スクリュー, ハン 6X14	6	6	-	-			
7	93903-24380	スクリュー, タツビング 4X12	2	2	-	-			



F-22-1

シュラウド (CRF250LRA/LRD)

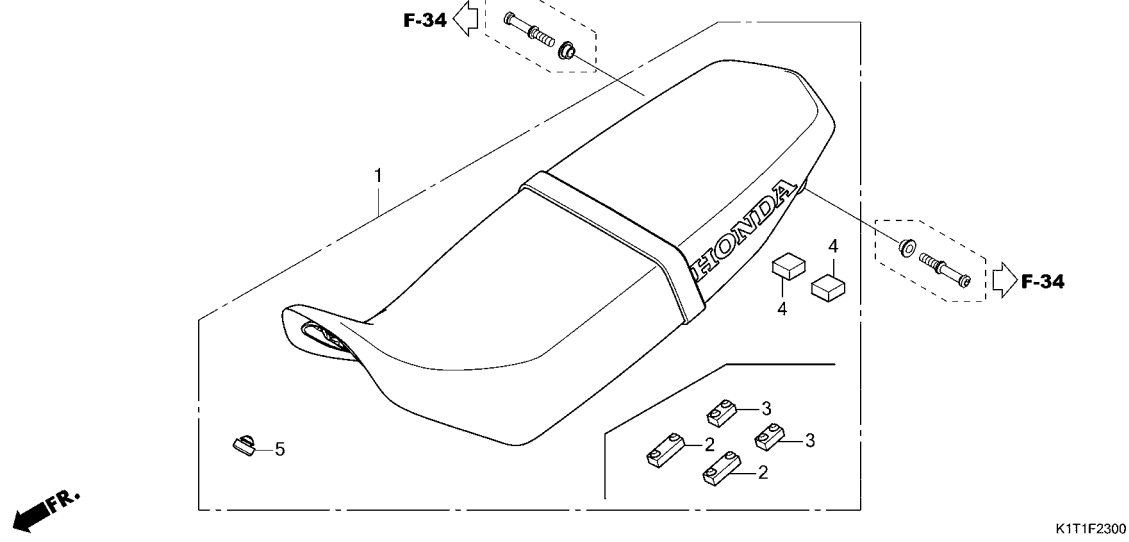


見出 番号	部品番号	部品名	使用個数				適用号機		タイプ
			LA	LDA	LRA	LRD	初号機	終号機	
			M	M	M	M			
1	19035-KZZ-J00ZA	シュラウド [®] , R. リヤ *NH1*	-	-	1	1			
2	19045-KZZ-J00ZA	シュラウド [®] , L. リヤ *NH1*	-	-	1	1			
3	19070-K1T-E10ZA	シュラウド [®] セット, R. フロント(WL) *TYPE1*	-	-	1	1			
4	19071-K1T-E10	ステー, シュラウド [®]	-	-	2	2			
5	19090-K1T-E10ZA	シュラウド [®] セット, L. フロント(WL) *TYPE1*	-	-	1	1			
6	19165-K1T-E10	カバー, リヤ-リザーブタンク	-	-	1	1			
7	90133-KPP-T00	スクリュー, ハン 6X14	-	-	6	6			
8	90302-KWW-A00	ナット, スプリング 4MM	-	-	2	2			
9	93903-24380	スクリュー, タッピ 4X12	-	-	10	10			
10	94591-47000	クリップ 4X70	-	-	2	2			
11	95701-06012-07	ボルト, フランジ 6X12	-	-	2	2			

3

F-23

シート

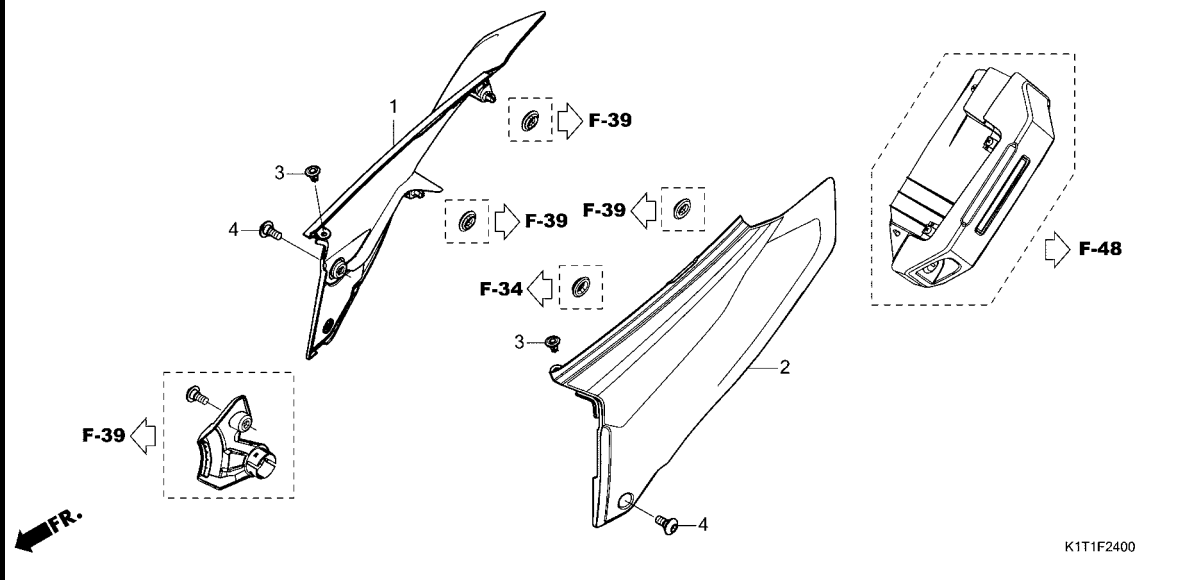


見出 番号	部品番号	部品名	使用個数				適用号機		タイプ
			LA	LDA	LRA	LRD	初号機	終号機	
1	77200-K1T-E50ZA	シートASSY.,ダブル *TYPE1*	1	-	-	-			
	77200-K1T-J70ZA	*TYPE1*	-	1	-	-			
	77200-K1T-E10ZA	*TYPE1*	-	-	1	1			
2	77205-286-000	ラバー-B,シートセッティング	-	-	2	2			
3	77205-KPP-T00	ラバー-,シートセッティング	-	-	2	2			
4	77206-K1T-E10	スポンジ,シートステー	2	2	2	2			
5	77215-GC2-000	ラバー-B,シートストッパー	1	1	1	1			



F-24

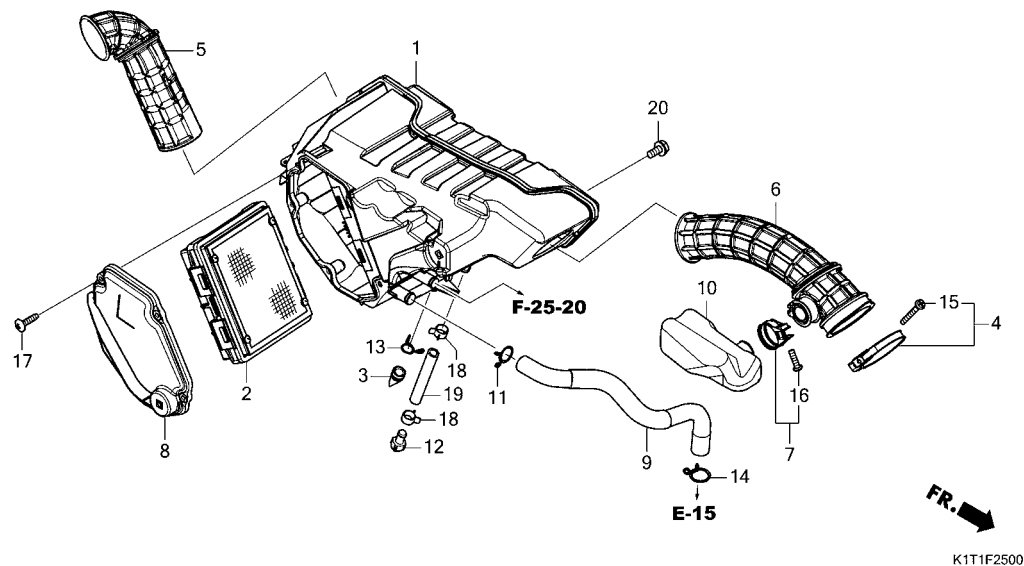
サイドカバー



見出 番号	部品番号	部品名	使用個数				適用号機		タイプ
			LA	LDA	LRA	LRD	初号機	終号機	
			M	M	M	M			
1	83510-K1T-E50ZA	カバー-ASSY., R.サイト (WL) *TYPE1*	1	1	-	-			
	83500-K1T-E10ZA	カバー-セット, R.サイト (WL) *TYPE1*	-	-	1	1			
2	83600-K1T-E50ZA	カバー-セット, L.サイト (WL) *TYPE1*	1	1	-	-			
	83600-K1T-E10ZA	カバー-セット, L.サイト (WL) *TYPE1*	-	-	1	1			
3	90116-K0A-E11	リベット, フッシユ 6MM	2	2	2	2			
4	90133-KPP-T00	スクリュー, ハン 6X14	2	2	2	2			

F-25

エアークリーナー

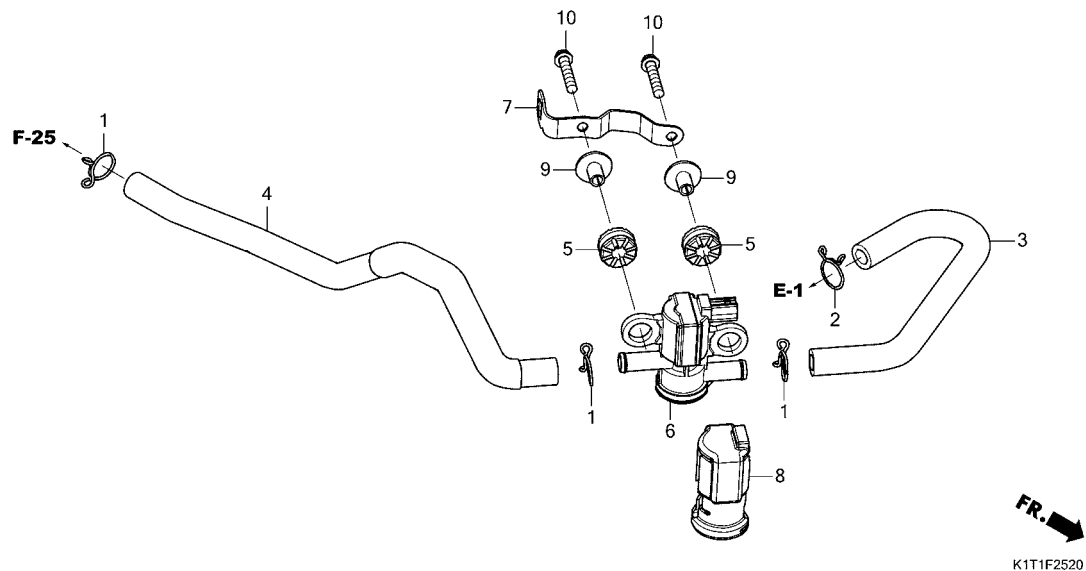


見出 番号	部品番号	部品名	使用個数				適用号機		タイプ
			LA	LDA	LRA	LRD	初号機	終号機	
			M	M	M	M			
1	17210-K1T-E10	ケースCOMP., エアークリーナー	1	1	1	1			
2	17220-K1T-E10	エレメントCOMP., エアークリーナー	1	1	1	1			
3	17234-KCW-871	チューブ, エアークリーナー	1	1	1	1			
4	17235-MKH-D00	バンド, エアークリーナー							
5	17241-K1T-E10	ダクト, エアークリーナー	1	1	1	1			
6	17251-K1T-E10	チューブ, エアークリーナー	1	1	1	1			
7	17255-MCG-000	バンド, レゾネーター	1	1	1	1			
8	17260-K1T-E10	リット, エアークリーナー	1	1	1	1			
9	17265-K1T-E10	チューブ, フリーザー	1	1	1	1			
10	17311-K1T-E10	レゾネーター	1	1	1	1			
11	17316-611-000	クリップ, フリーザー	1	1	1	1			
12	17370-419-700	プラグ, フリーザー	1	1	1	1			
13	17371-174-670	クリップ, フリーザー	1	1	1	1			
14	17724-102-700	クリップ, サブタンク	1	1	1	1			
15	93500-04035-0G	スクリーン, バン	1	1	1	1			
16	93500-05025-0G	スクリーン, バン	1	1	1	1			
17	93903-25480	スクリーン, タツヒ	5	5	5	5			
18	95002-41200-08	クランプ, チューブ	2	2	2	2			
19	95003-23008-60	チューブ, ヒート							
20	95701-06012-08	ホルト, フランジ	1	1	1	1			



F-25-20

エアージェクションソレノイドバルブ

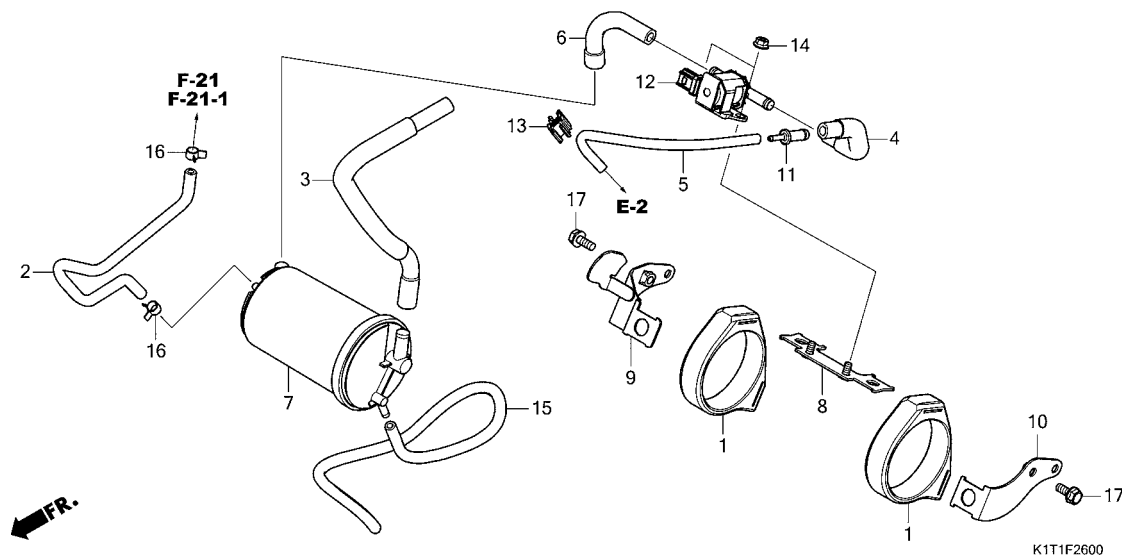


見出 番号	部品番号	部品名	使用個数				適用号機		タイプ
			LA	LDA	LRA	LRD	初号機	終号機	
			M	M	M	M			
1	15772-551-000	クリップ, フリーザーチューブ	3	3	3	3			
2	17316-611-000	クリップ, フリーザーチューブ	1	1	1	1			
3	18651-K1T-E10	チューブ (AISV-エンジン)	1	1	1	1			
4	18653-K1T-E10	チューブ (AISV-エアークリーナー)	1	1	1	1			
5	33115-KVK-900	ワッシャー, ヘッドライト	2	2	2	2			
6	36450-KVK-902	バルブ ASSY., エアージェクションソレノイド	1	1	1	1			
7	36451-K1T-E10	ステー, コネクター	1	1	1	1			
8	36452-K1T-E10	カバー (AISV)	1	1	1	1			
9	61104-428-010	カラー, フロントフェンダー (ホワイト)	2	2	2	2			
10	96001-06028-08	ボルト, フランジ 6X28	2	2	2	2			

3

F-26

キャニスター

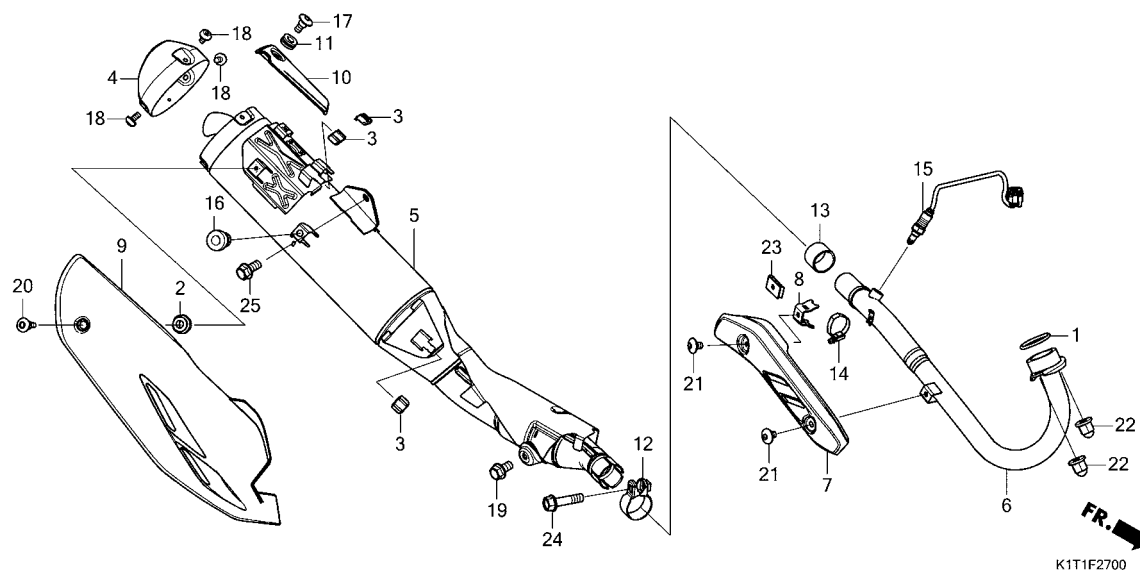


見出 番号	部品番号	部品名	使用個数				適用号機		タイプ
			LA	LDA	LRA	LRD	初号機	終号機	
1	17411-KZZ-900	ラバー, キャニスターマウンティング	2	2	2	2			
2	17412-K1T-E10	チューブ, チャージ	1	1	1	1			
3	17413-K1T-E10	チューブ, エア	1	1	1	1			
4	17416-K1T-E10	チューブ (PCSV-シヨイント)	1	1	1	1			
5	17417-K1T-E10	チューブ (シヨイント-エンジン)	1	1	1	1			
6	17418-K1T-E10	チューブ (キャニスター-PCSV)	1	1	1	1			
7	17421-KYJ-902	キャニスター-COMP.	1	1	1	1			
8	17430-K1T-E10	ステ-COMP., ハーシヨコントロール ソレノイド	1	1	1	1			
9	17450-K1T-E10	ステ-COMP., R. キャニスター	1	1	1	1			
10	17460-K1T-E10	ステ-COMP., L. キャニスター	1	1	1	1			
11	19126-KM1-010	シヨイント, チューブ	1	1	1	1			
12	36162-MKA-D81	バルブ, ハーシヨコントロールソレノイド	1	1	1	1			
13	78417-SJ6-003	クリップ E, スピートメーターケーブル (ブラック)	1	1	1	1			
14	94050-05080	ナット, フランジ 5MM	2	2	2	2			
15	95001-45490-40	チューブ, フューエル 4.5X490 (95001-45001-60M)	1	1	1	1			
16	95002-40800-08	クランプ, チューブ (D8)	2	2	2	2			
17	96300-06014-00	ボルト, フランジ 6X14	2	2	2	2			



F-27

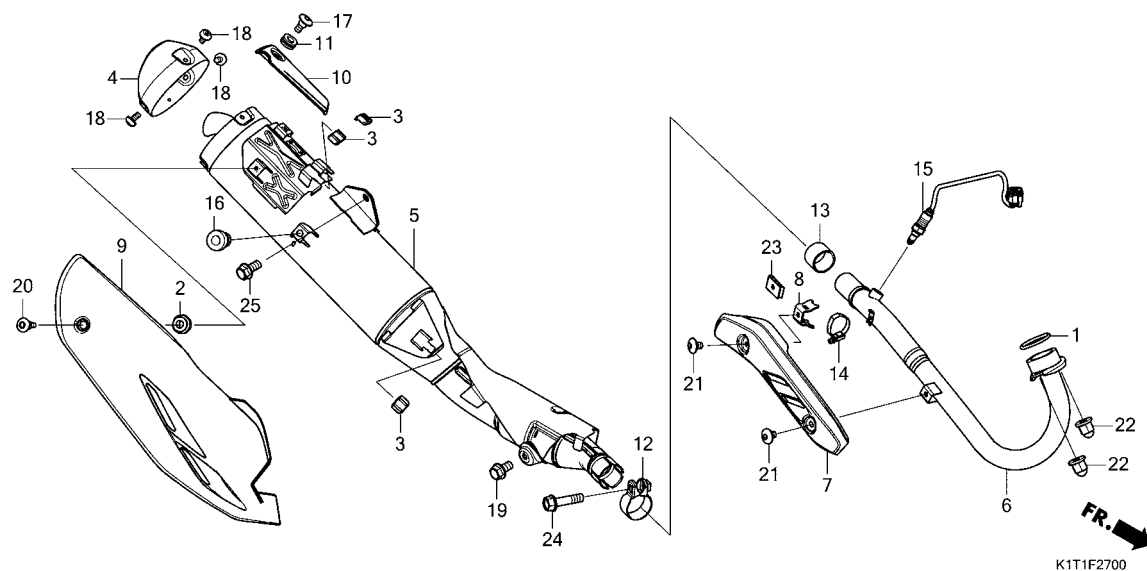
エキゾーストマフラー



見出 番号	部品番号	部品名	使用個数				適用号機		タイプ
			LA	LDA	LRA	LRD	初号機	終号機	
			M	M	M	M			
1	18291-MEB-670	ガasket,エキゾーストパイプ	1	1	1	1			
2	18293-K1T-E10	ラバー,プロテクターハット	1	1	1	1			
3	18293-MCA-A20	ラバー,プロテクターハット	3	3	3	3			
4	18306-K1T-E10	キャップ,テール	1	1	1	1			
5	18310-K1T-J10	マフラーCOMP.	1	1	1	1			
6	18320-K1T-E50	パイプCOMP.,エキゾースト	1	1	-	-			
	18320-K1T-E10		-	-	1	1			
7	18325-K1T-E50	プロテクター,エキゾーストパイプ	1	1	-	-			
8	18327-K1T-E50	ステー,リヤエキゾーストパイプ	1	1	-	-			
9	18340-K1T-E10	カバーCOMP.,プロテクター	1	1	1	1			
10	18341-K1T-E10	カバーCOMP.,プロテクターインナー	1	1	1	1			
11	18345-K15-920	ラバー,マウンティング	1	1	1	1			
12	18374-ML4-003	バンド,Lエキゾーストパイプ	1	1	1	1			
13	18391-ML8-000	ハット,マフラー	1	1	1	1			
14	19516-GAG-003	クランプ,ホース 30-37MM	1	1	-	-			
15	36531-K1T-J11	センサー,02(NGK)	1	1	1	1			
16	83512-K1T-E10	ラバー,マフラープロテクター	1	1	1	1			
17	90113-K1T-E10	スクリーン,ハット 6X14	1	1	1	1			
18	90114-KZZ-900	スクリーン,スペシヤル 5X10	3	3	3	3			
19	90118-K1T-E10	ボルト,フランジ 8X14	1	1	1	1			
20	90160-KZZ-900	ボルト,マフラープロテクター(5MM)	1	1	1	1			
21	90170-KZZ-900	スクリーン,ハット 6X10	2	2	-	-			
22	90304-KPH-700	ナット,6カクキャップ 8MM	2	2	2	2			
23	90344-KEV-900	ナットC,クリップ 6MM	1	1	-	-			

F-27

エキゾーストマフラー

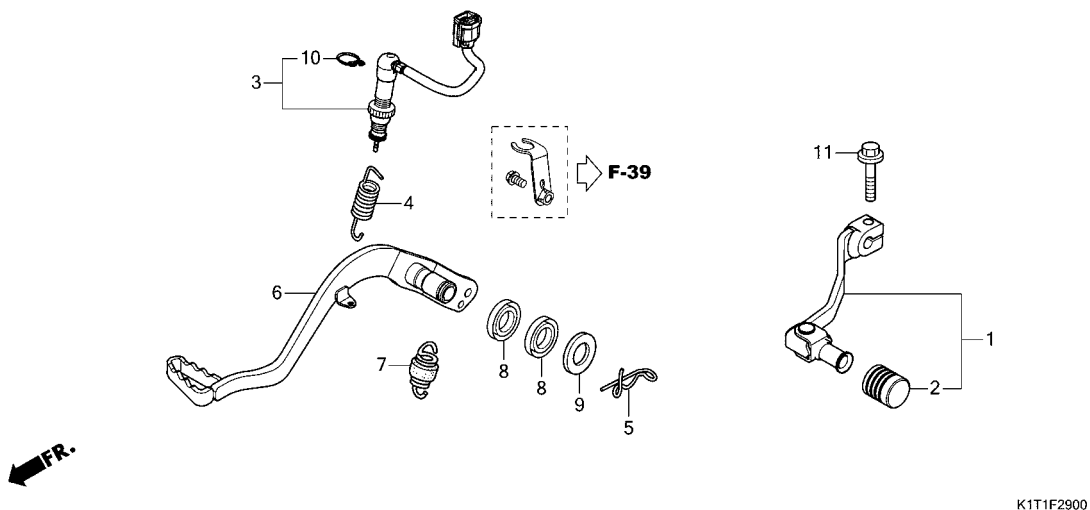


見出 番号	部品番号	部品名	使用個数				適用号機		タイプ
			LA	LDA	LRA	LRD	初号機	終号機	
24	95701-08032-02	ボルト, フランジ 8X32	1	1	1	1			
25	96300-08016-00	ボルト, フランジ 8X16	1	1	1	1			



F-29

ペダル

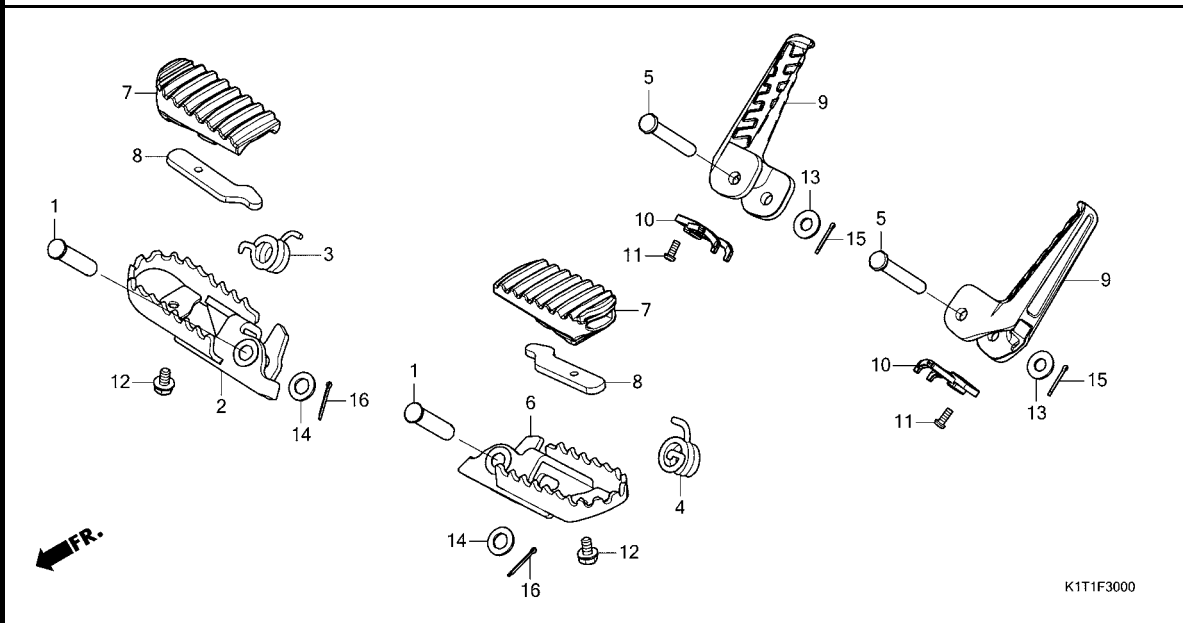


見出 番号	部品番号	部品名	使用個数				適用号機		タイプ
			LA	LDA	LRA	LRD	初号機	終号機	
			M	M	M	M			
1	24700-K1T-E10	ペダルASSY.,チエンシ	1	1	1	1			
2	24781-KZZ-J00	ラバー,チエンシペダル	1	1	1	1			
3	35350-K1T-E11	スイッチASSY.,リヤーストップ	1	1	1	1			
4	35357-KZZ-900	スプリング,ストップスイッチ	1	1	1	1			
5	43950-KZZ-900	ピン,スナッチ	1	1	1	1			
6	46500-K1T-E10	ペダルCOMP.,リヤブレーキ	1	1	1	1			
7	46511-KZ4-J00	スプリングASSY.,リヤブレーキリターン	1	1	1	1			
8	46525-KK0-003	ダストシール 17X20X2.5	2	2	2	2			
9	90439-463-000	ワッシャー,フレイム 16MM	1	1	1	1			
10	90601-KAF-003	クリップ,スイッチカバー	1	1	1	1			
11	95701-06020-00	ボルト,フランジ 6X20	1	1	1	1			

3

F-30

ステップ

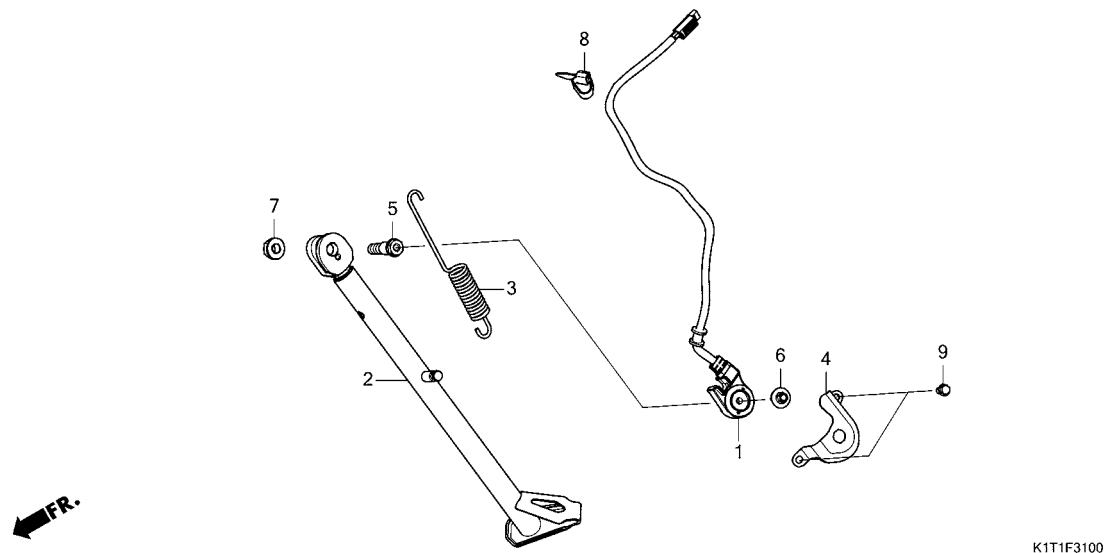


見出 番号	部品番号	部品名	使用個数				適用号機		タイプ
			LA	LDA	LRA	LRD	初号機	終号機	
			M	M	M	M			
1	50603-KZZ-900	ピオン, ステップジョイント	2	2	2	2			
2	50616-K1T-E10	ステップCOMP., R.	1	1	1	1			
3	50617-KZZ-900	スプリング, R. ステップリターン	1	1	1	1			
4	50618-KZZ-900	スプリング, L. ステップリターン	1	1	1	1			
5	50639-KZZ-900	ピオン, ステップハー	2	2	2	2			
6	50642-K1T-E10	ステップCOMP., L.	1	1	1	1			
7	50661-K1T-E10	ラバー, メインステップ	-	-	2	2			
8	50662-K1T-E10	プレート, ステップラバーセッティング	-	-	2	2			
9	50711-KZZ-900	ステップ, ヒリオン	2	2	2	2			
10	50713-KZZ-900	ガイド, ヒリオンステップ	2	2	2	2			
11	90020-KZZ-900	スクリー, ハン 4X10	2	2	2	2			
12	90102-KGH-900	ボルト, フランジ 6X10	-	-	2	2			
13	94101-08000	ワッシャー, フレイン 8MM	2	2	2	2			
14	94102-10000	ワッシャー, フレイン 10MM	2	2	2	2			
15	94201-20150	ピオン, スプリット 2.0X15	2	2	2	2			
16	94201-20180	ピオン, スプリット 2.0X18	2	2	2	2			



F-31

サイドスタンド

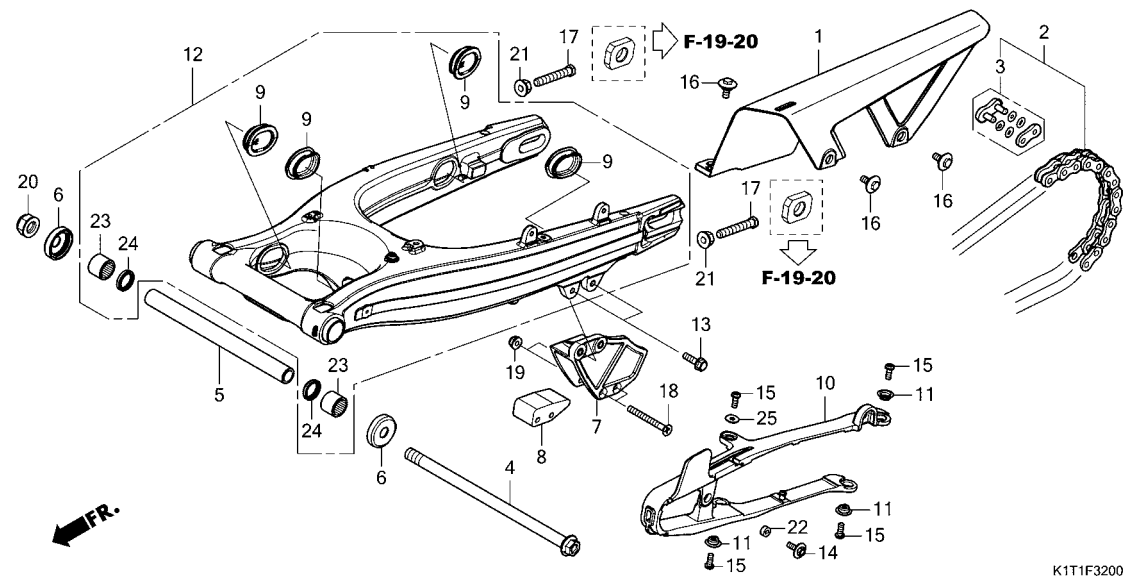


見出 番号	部品番号	部品名	使用個数				適用号機		タイプ
			LA	LDA	LRA	LRD	初号機	終号機	
			M	M	M	M			
1	35700-K1T-E11	スイッチASSY., サイドスタンド	1	1	1	1			
2	50530-K1T-E50	バネCOMP., サイドスタンド	1	-	-	-			
	50530-K1T-J70	-	1	-	-			
	50530-K1T-E10	-	-	1	-			
	50530-K1T-J30	-	-	-	1			
3	50541-KZZ-J00	スプリング, サイドスタンド	1	1	1	1			
4	50547-K1T-E10	ガード, サイドスタンドスイッチ	1	1	1	1			
5	90108-KPP-860	ボルト, サイドスタンドヒールボット	1	1	1	1			
6	90147-MCE-950	ボルト, スペシャル 6X16	1	1	1	1			
7	90304-KGH-901	ナット, U 10MM	1	1	1	1			
8	90650-KV6-003	バンド, ワイヤ 95MM	1	1	1	1			
9	96001-06010-07	ボルト, フランジ 6X10	2	2	2	2			

3

F-32

スウィングアーム

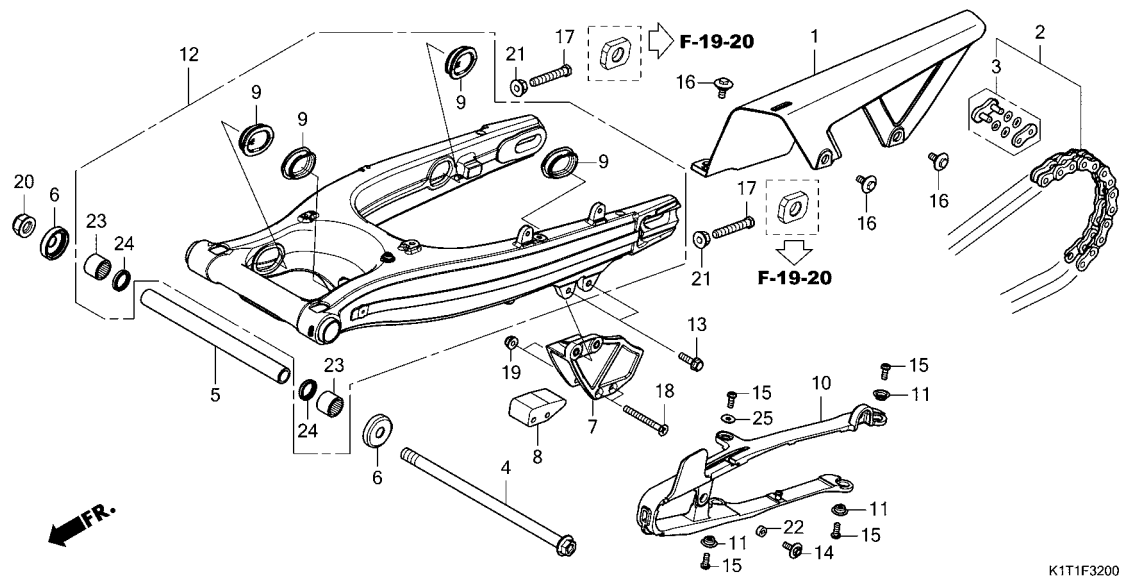


K1T1F3200

見出 番号	部品番号	部品名	使用個数				適用号機		タイプ
			LA	LDA	LRA	LRD	初号機	終号機	
			M	M	M	M			
1	40510-K1T-E10	ケース,トライブチエン	1	1	1	1			
2	40540-KYJ-902	チエン,トライブ(ダイトー) (DID520VF-120ZB) (ヒョウシ ユンリンク106L)	1	1	1	1			
3	40545-KYJ-902	ジョイント,トライブチエン(ダイトー)	1	1	1	1			
4	52101-KZZ-900	ボルト,スウィングアームピボット	1	1	1	1			
5	52141-KZZ-900	カラー,センターピボットテイスタン	1	1	1	1			
6	52144-356-005	キャップ,スウィングアームダストシール (NOK)	2	2	2	2			
7	52146-KV6-010	ガイド,チエン	1	1	1	1			
8	52147-KV6-010	スライダ,チエンガイド	1	1	1	1			
9	52161-KZZ-900	キャップ,リヤスウィングアーム	4	4	4	4			
10	52170-K1T-E10	スライダ-COMP.,チエン	1	1	1	1			
11	52171-MAN-620	ワッシャー,チエンスライダ	3	3	3	3			
12	52200-K1T-E10	スウィングアームサブASSY.,リヤ	1	1	1	1			
13	90103-KZZ-900	ボルト,フランジ 6X20	2	2	2	2			
14	90107-K28-910	ボルトワッシャー 5X16	1	1	1	1			
15	90107-MJP-G50	スクリー,パシ 5X12	4	4	4	4			
16	90111-KZZ-900	ボルト,フランジ 6MM	3	3	3	3			
17	90112-KZZ-900	ボルト,6カク 8X47.5	2	2	2	2			
18	90115-KZZ-900	スクリー,フラット 6X53	2	2	2	2			
19	90301-KGH-901	ナット,U 6MM(フジセイミツ)	2	2	2	2			
20	90305-KCJ-951	ナット,U 14MM(フジセイミツ)	1	1	1	1			
21	90309-357-000	ナット,6カク 8MM	2	2	2	2			
22	90503-K1T-E10	カラー 5.3X12X5.8	1	1	1	1			

F-32

スウィングアーム



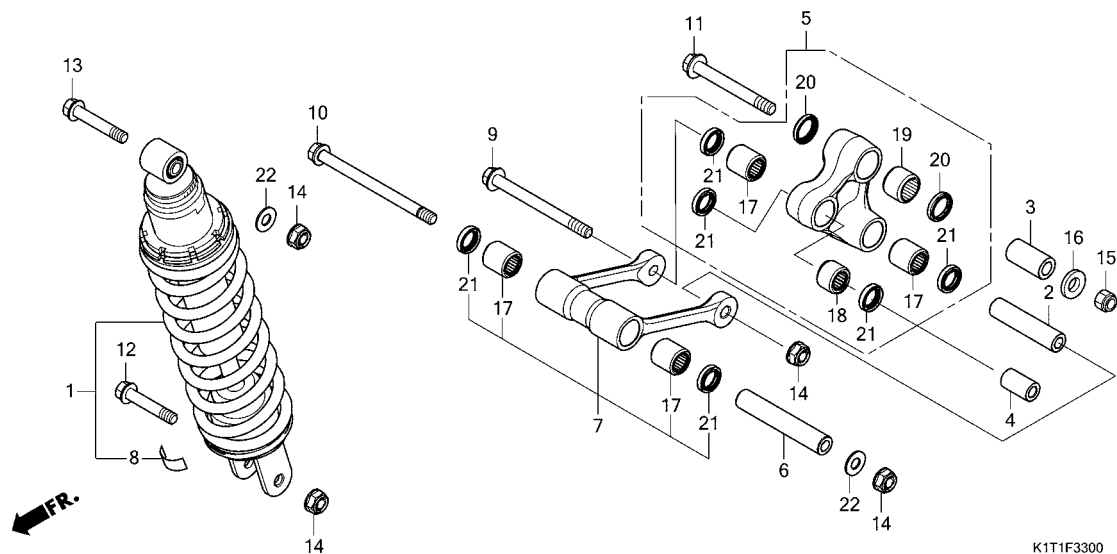
K1T1F3200

見出 番号	部品番号	部品名	使用個数				適用号機		タイプ
			LA	LDA	LRA	LRD	初号機	終号機	
23	91070-GC4-601	ハのアリンク, ニートル 20X26X20 (NTN)	2	2	2	2			
24	91254-KS6-003	ダースチール 20X26X4.5(アライ)...	2	2	2	2			
25	94103-05700	ワッシャー, フレイ 5MM	1	1	1	1			



F-33

リヤークッション

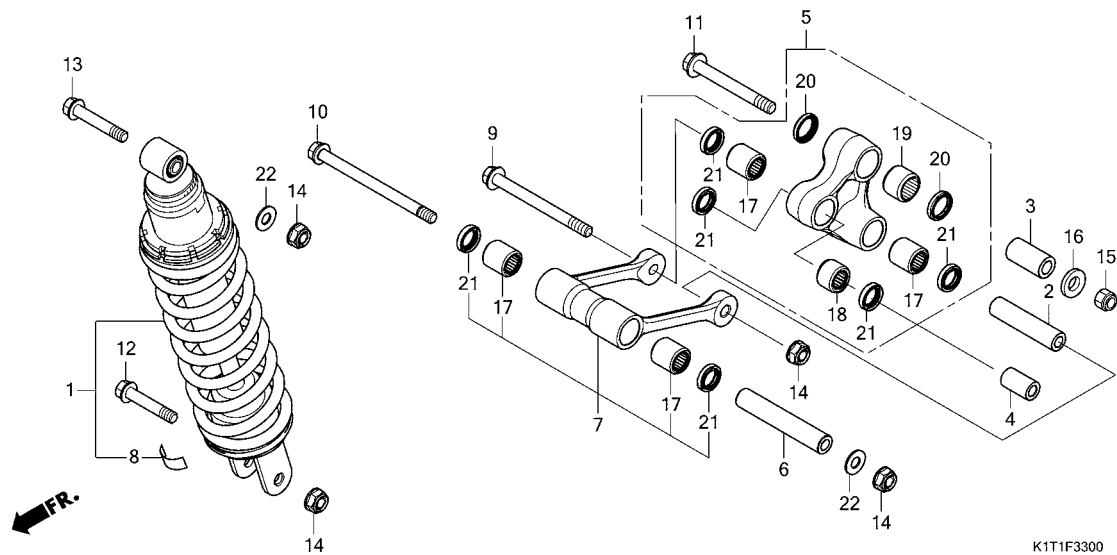


見出 番号	部品番号	部品名	使用個数				適用号機		タイプ
			LA	LDA	LRA	LRD	初号機	終号機	
1	52400-K1T-J51	クッションASSY.,リヤ(シヨウワ).....	1	-	-	-			
	52400-K1T-J71	-	1	-	-			
	52400-K1T-J11	-	-	1	-			
	52400-K1T-J31	-	-	-	1			
2	52462-K1T-E10	カラ-B,クッションアーム.....	1	1	1	1			
3	52462-KZZ-900	カラ-C,クッションアーム.....	1	1	1	1			
4	52464-KPE-900	カラ-C,クッションアーム.....	1	1	1	1			
5	52465-K1T-E10	アームサブ ASSY.,クッション.....	1	1	1	1			
6	52472-K99-A00	カラ,コネクティング ロット.....	1	1	1	1			
7	52475-K1T-E10	ロット サブ ASSY.,クッション コネクティング	1	1	1	1			
8	87516-KS7-832	ラベル,リヤダンパ ワーニング.....	1	1	1	1			
9	90105-MG3-000	ボルト,フランジ 10X110.....	1	1	1	1			
10	90151-K1T-E10	ボルト,フランジ 10X132.....	1	1	1	1			
11	90153-KZZ-900	ボルト,フランジ 12X88.....	1	1	1	1			
12	90154-KZZ-900	ボルト,フランジ 10X53.....	1	1	1	1			
13	90182-KA3-730	ボルト,フランジ 10X57.....	1	1	1	1			
14	90304-GE8-003	ナット,U 10MM(7セラン).....	4	4	4	4			
15	90305-KZZ-901	ナット,U 12MM.....	1	1	1	1			
16	90501-KZ4-J40	ワッシャー,フ レイン 12MM.....	1	1	1	1			
17	91071-KV3-005	ハ アリソク,ニートル(コウヨウ).....	4	4	4	4			
18	91071-MY1-005	ハ アリソク,ニートル 17X24X17 (コウヨウ)	1	1	1	1			
19	91072-MY1-005	ハ アリソク,ニートル 20X26X20 ..	1	1	1	1			
20	91254-KS6-003	タ ストシール 20X26X4.5(アライ) ..	2	2	2	2			



F-33

リヤークッション

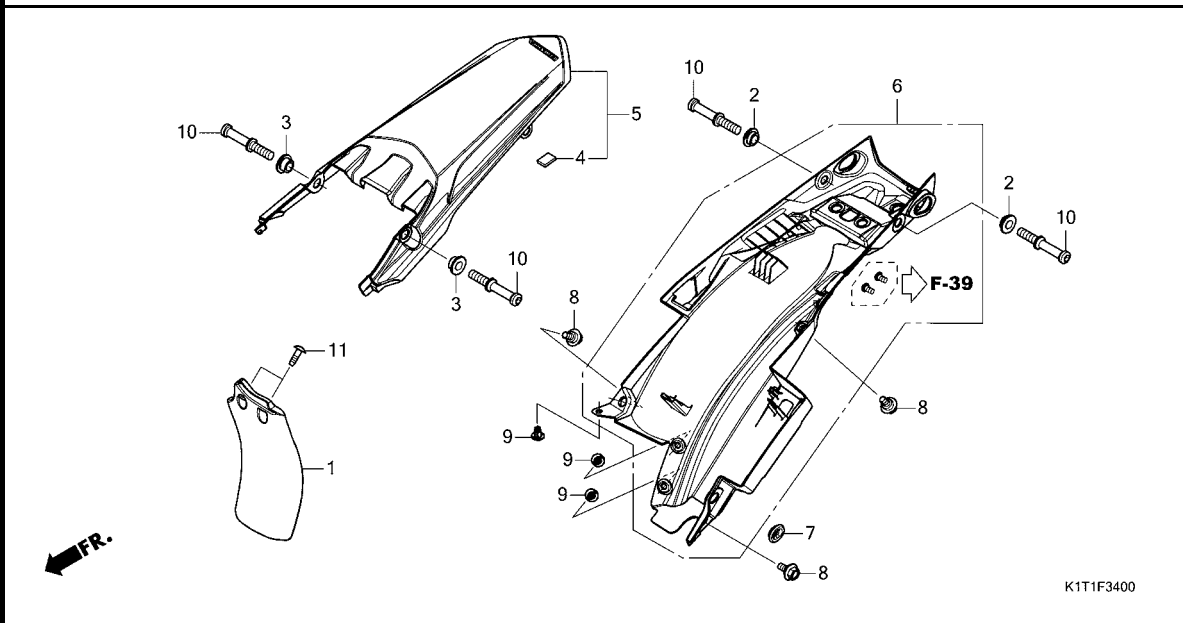


見出 部品番号	部品名	使用個数				適用号機		タイプ
		LA	LDA	LRA	LRD	初号機	終号機	
21	91262-KV3-831 タ ^ニ スチール 17X24X5(アライ) ……	6	6	6	6			
22	94101-10800 ワッシャー, プレイン 10MM ……	2	2	2	2			

3

F-34

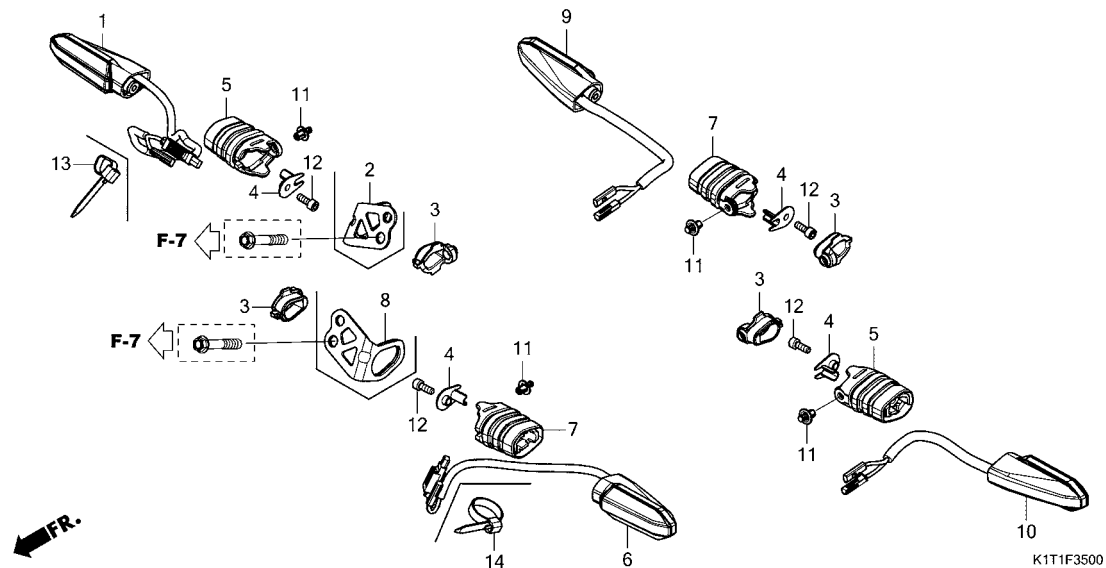
リヤーフエンダー



見出 番号	部品番号	部品名	使用個数				適用号機		タイプ
			LA	LDA	LRA	LRD	初号機	終号機	
			M	M	M	M			
1	17218-K1T-E10	マットガード	1	1	1	1			
2	77223-K1T-E10	カラ-A,フエンダーセッティング	2	2	2	2			
3	77224-KZZ-900	カラ-B,フエンダーセッティング	2	2	2	2			
4	80109-MGZ-J80	ラバー,アンダーカバー	1	1	1	1			
5	80130-K1T-E50ZA	カウルASSY.,リヤ(WL)							
		TYPE1	1	1	-	-			
	80130-K1T-E10ZA	*TYPE1*	-	-	1	1			
6	80150-K1T-305	フエンダーセットB,リヤ	1	1	1	1			
7	83551-GE2-000	クローメット,エアークリーナーケース	1	1	1	1			
8	90110-K1T-E10	ボルト,フランジ 6MM	3	3	3	3			
9	90116-K0A-E11	リベット,フッソ 6MM	3	3	3	3			
10	90116-KZZ-900	ボルト,フック 8MM	4	4	4	4			
11	93903-25380	スクリュー,タツピング 5X16	2	2	2	2			

F-35

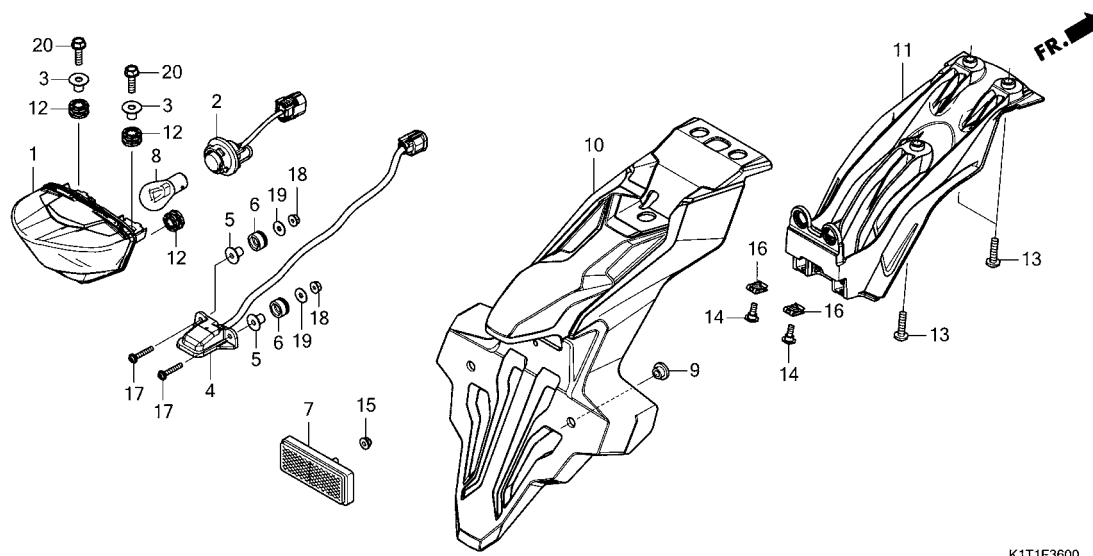
ウインカー



見出 番号	部品番号	部品名	使用個数				適用号機		タイプ
			LA	LDA	LRA	LRD	初号機	終号機	
			M	M	M	M			
1	33400-K1T-E11	ウインカー-ASSY., R. フロント	1	1	1	1			
2	33405-K1T-J50	ステー, R. ウインカー	1	1	-	-			
3	33409-K1T-E10	ホルダー, ウインカー	4	4	4	4			
4	33411-MKE-A50	カラー, ウインカー	4	4	4	4			
5	33412-K1T-E10	ラバー, R. フロントウインカーマウンティング (R. フロント/L. リヤ-)	2	2	2	2			
6	33450-MKW-D01	ウインカー-ASSY., L. フロント	1	1	1	1			
7	33452-K1T-E10	ラバー, L. フロントウインカーマウンティング (L. フロント/R. リヤ-)	2	2	2	2			
8	33505-K1T-J50	ステー, L. ウインカー	1	1	-	-			
9	33600-KZZ-J01	ウインカー-ASSY., R. リヤ	1	1	1	1			
10	33650-KZZ-J01	ウインカー-ASSY., L. リヤ	1	1	1	1			
11	90116-K0A-E11	リベット, フッシユ 6MM	4	4	4	4			
12	90122-MKE-A50	ボルト, ソケットスヘンシャル 5X14	4	4	4	4			
13	90650-KV6-003	バンド, ワイヤー 95MM	1	1	-	-			
14	90652-KT1-771	バンド, ワイヤー(フック)	1	1	-	-			

F-36

テールライト / ライセンスライト



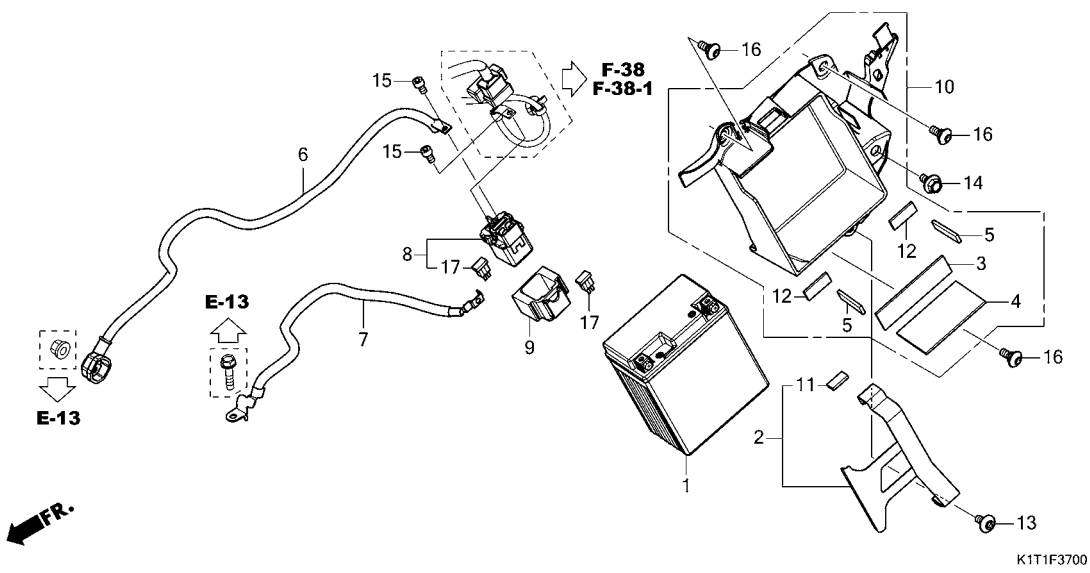
K1T1F3600

見出 番号	部品番号	部品名	使用個数				適用号機		タイプ
			LA	LDA	LRA	LRD	初号機	終号機	
			M	M	M	M			
1	33703-KZZ-J01	ハースCOMP.,テールライト	1	1	1	1			
2	33704-K1T-E10	ソケットCOMP.,テールライト	1	1	1	1			
3	33705-KZZ-J01	カラー,テールライト	2	2	2	2			
4	33720-K1B-T01	ライトASSY.,ライセンス	1	1	1	1			
5	33721-K1T-E10	カラー	2	2	2	2			
6	33722-K1T-E10	ラバー,ライセンスライト	2	2	2	2			
7	33741-KPL-902	リフレクター,リフレックス	1	1	1	1			
8	34906-MGZ-J01	ハールブ,テールライト(P21/5W) (ライフレックス)	1	1	1	1			
9	44125-MN5-000	カラー,フロントホイールカバー	2	2	2	2			
10	80102-K1T-J10	フェンダー-A,リヤ	1	1	1	1			
11	80103-K1T-E10	ステー,リヤフェンダー	1	1	1	1			
12	83545-KZZ-J00	ラバー,テールライトマウンティング	3	3	3	3			
13	90102-K1T-E10	ボルト,ソケット 6X23.5	3	3	3	3			
14	90124-MKN-D50	スクリーン,スペシャル 5X14	2	2	2	2			
15	90301-KWN-901	ナット,U 5MM	1	1	1	1			
16	90677-KAN-T00	ナット,クリップ 5MM	2	2	2	2			
17	93893-04025-00	スクリーン,ワッシャー 4X25	2	2	2	2			
18	94050-04080	ナット,フランジ 4MM	2	2	2	2			
19	94103-04800	ワッシャー,フレイム 4MM	2	2	2	2			
20	95701-06020-08	ボルト,フランジ 6X20	2	2	2	2			



F-37

バッテリー

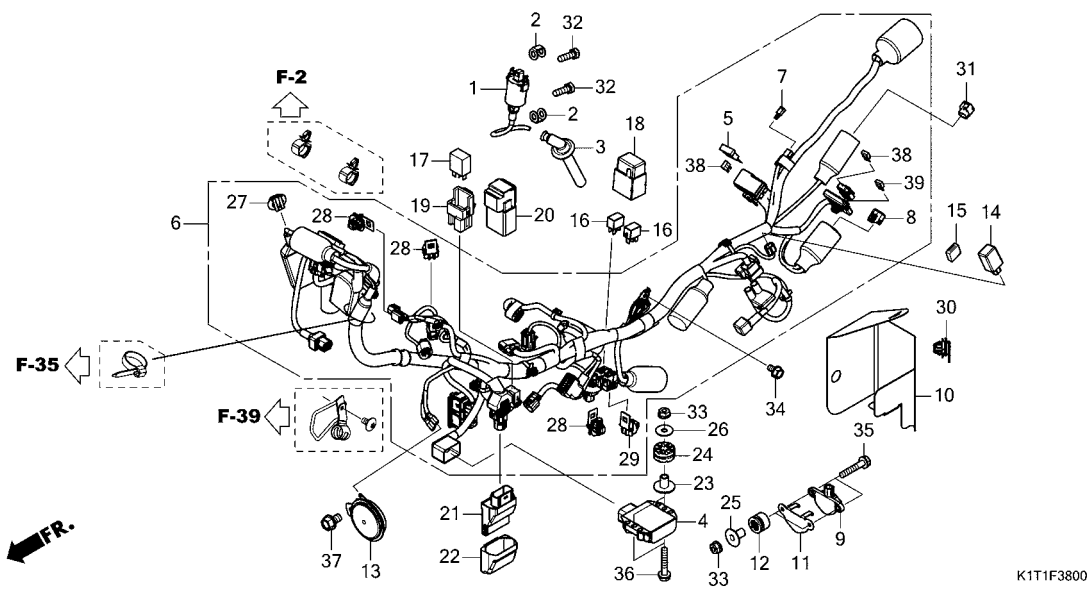


見出 番号	部品番号	部品名	使用個数				適用号機		タイプ
			LA	LDA	LRA	LRD	初号機	終号機	
			M	M	M	M			
1	31500-KZZ-J21	バッテリー(YTZ8V)(GS ヲアサ)...	1	1	1	1			
2	31510-K1T-E10	バンドCOMP., バッテリー.....	1	1	1	1			
3	31511-088-740	ラバー, バッテリーマウンティング.....	1	1	1	1			
4	31511-KE2-850	ラバー, バッテリークッション.....	1	1	1	1			
5	31511-KZZ-900	ラバー, バッテリークッション.....	2	2	2	2			
6	32410-K1T-E10	ケーブル, スターターモーター.....	1	1	1	1			
7	32601-K1T-E10	ケーブル, バッテリーアース.....	1	1	1	1			
8	35850-MT4-003	スイッチASSY., スターターマグネチック...	1	1	1	1			
9	35856-MT3-000	ラバー, ショック.....	1	1	1	1			
10	50325-K1T-E10	ボルト&COMP., バッテリー.....	1	1	1	1			
11	50383-KZZ-900	ラバー, バッテリー(10X20X3).....	1	1	1	1			
12	84703-KC2-960	クッション, ナンバープレート.....	2	2	2	2			
13	90101-K87-A00	ボルト, ソケットスヘシヤル 6X12.....	1	1	1	1			
14	90110-K1T-E10	ボルト, フランジ 6MM.....	1	1	1	1			
15	90111-MR5-000	ボルト, ソケット 5X9.....	2	2	2	2			
16	90127-MKN-D50	スクリーン, スヘシヤル 6X14.....	3	3	3	3			
17	98200-33000	ヒューズ, プレート (30A).....	2	2	2	2			

3

F-38

ワイヤーハーネス (CRF250LA/LDA)

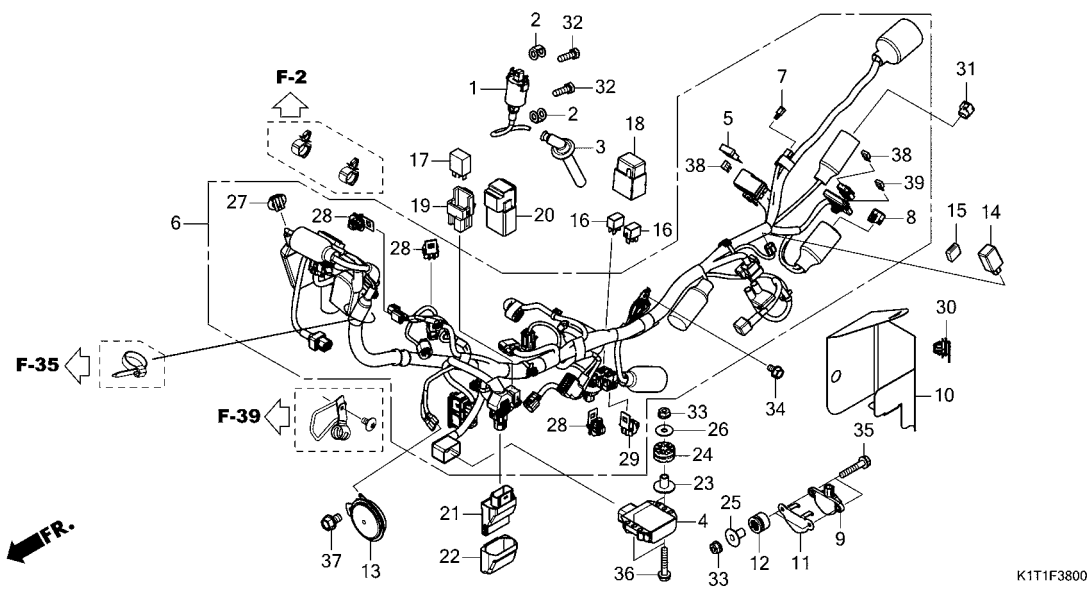


見出 番号	部品番号	部品名	使用個数				適用号機		タイプ
			LA	LDA	LRA	LRD	初号機	終号機	
1	30510-K1T-E11	コイルCOMP.,イグニッション	1	1	-	-			
2	30520-GFM-900	スパーサー,イグニッションコイル	2	2	-	-			
3	30700-KZZ-901	キャップ ASSY.,ノイズサプレッサー	1	1	-	-			
4	31600-KZZ-J01	レクチファイアASSY.,レギュレート	1	1	-	-			
5	31730-MAS-601	ダイオード ASSY.,スリーウェイ(スミトモ)	1	1	-	-			
6	32100-K1T-J50	ハーネス,ワイヤー	1	1	-	-			
7	32146-S84-003	コネクタ,ダイオード (2P) (3A)	1	1	-	-			
8	32605-GEV-761	キャップ,タミー(WPC 4P 090 M) (ナチヨラル)	1	1	-	-			
9	35160-KVS-751	センサーASSY.,バンクアングル(M6)	1	1	-	-			
10	35161-K1T-E10	ラバー,ヒートガード	1	1	-	-			
11	35161-KZZ-900	ステー,バンクアングルセンサー	1	1	-	-			
12	37244-MM4-000	ラバー,スピードメーターマウンティング	2	2	-	-			
13	38110-KPP-T01	ホーンCOMP.(ハイ)	1	1	-	-			
14	38301-MKJ-D01	リレーCOMP.,ウインカー(LED)	1	1	-	-			
15	38306-KK4-000	サスペンション,ウインカーリレー(ミツバ)	1	1	-	-			
16	38501-MKR-D11	リレーCOMP.,パワー (MICRO ISO 4P)	2	2	-	-			
17	38502-MCS-G01	リレーCOMP.,パワー (MICRO ISO 5P)	1	1	-	-			
18	38506-KZZ-900	カバー,リレー(2P)	1	1	-	-			
19	38506-MBW-G91	ホルダー,リレー	1	1	-	-			
20	38506-MJM-D10	サスペンション,パワーリレー	1	1	-	-			
21	38770-K1T-J11	PGM-FIユニット	1	1	-	-			
22	38771-K1T-J10	サスペンション,PGM-FIユニット	1	1	-	-			



F-38

ワイヤーハーネス (CRF250LA/LDA)

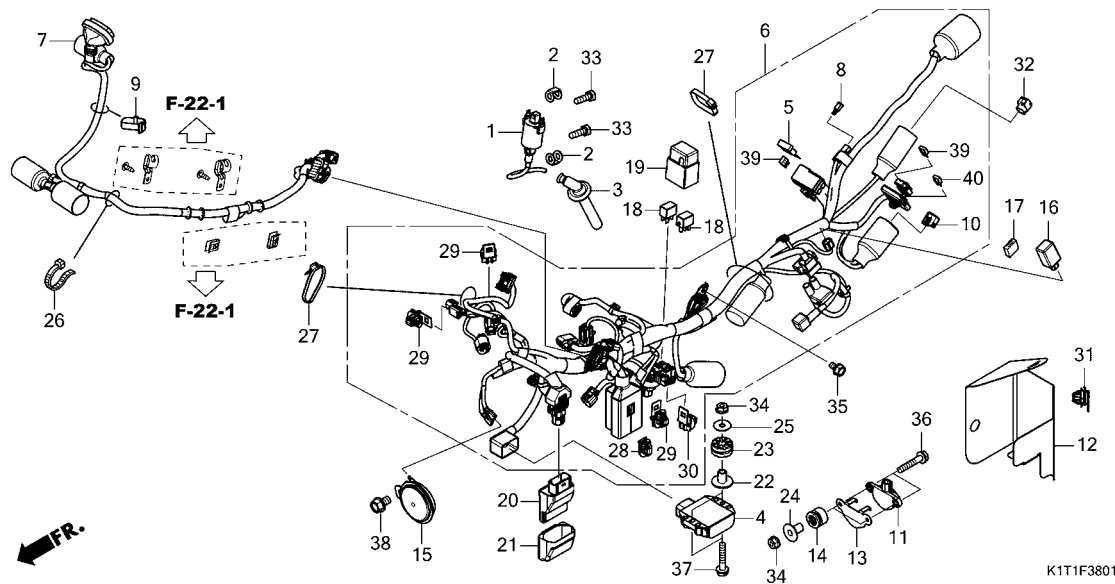


見出 番号	部品番号	部品名	使用個数				適用号機		タイプ
			LA	LDA	LRA	LRD	初号機	終号機	
			M	M	M	M			
23	61104-428-010	カラー,フロントフェンダー(ホワイト).....	2	2	-	-			
24	77208-KW7-900	ラハ-B,シートマウンティング.....	2	2	-	-			
25	77302-473-000	カラー,ペリオンシート.....	2	2	-	-			
26	90525-030-000	ワッシャー-B,ハンドルホルダーセッティング	2	2	-	-			
27	91533-MGS-D30	クリップ,カバー(フック).....	1	1	-	-			
28	91535-TA0-003	クリップ,カバー(タンクラウン).....	3	3	-	-			
29	91565-SOX-003	クリップ,カバー(タンククリーン).....	1	1	-	-			
30	91565-SEL-003	クリップ,カバー(フック).....	1	1	-	-			
31	91771-MKK-H11	キャップ,タミー(6P)(レッド).....	1	1	-	-			
32	92101-06020-4J	ボルト,6カク 6X20.....	2	2	-	-			
33	94050-06000	ナット,フランジ 6MM.....	4	4	-	-			
34	95701-06010-08	ボルト,フランジ 6X10.....	1	1	-	-			
35	95701-06030-00	ボルト,フランジ 6X30.....	2	2	-	-			
36	95701-06032-08	ボルト,フランジ 6X32.....	2	2	-	-			
37	95701-08012-08	ボルト,フランジ 8X12.....	1	1	-	-			
38	98200-41000	ヒューズ,ミニ(10A).....	8	8	-	-			
39	98200-43000	ヒューズ,ミニ(30A).....	3	3	-	-			



F-38-1

ワイヤーハーネス (CRF250LRA/LRD)

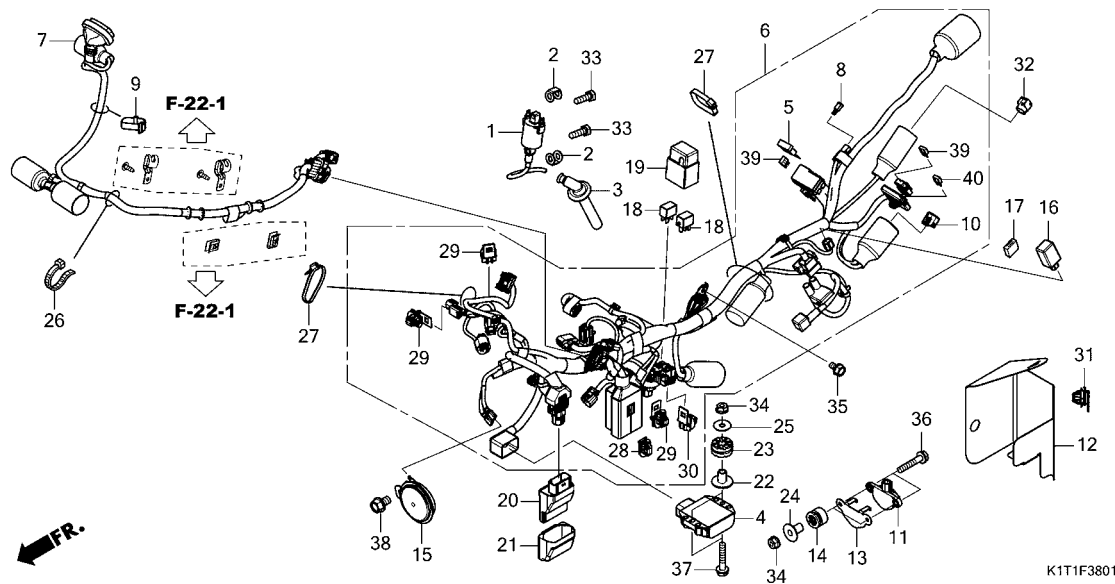


見出 番号	部品番号	部品名	使用個数				適用号機		タイプ
			LA	LDA	LRA	LRD	初号機	終号機	
1	30510-K1T-E11	コイルCOMP., イグニッション	-	-	1	1			
2	30520-GFM-900	スパーサー, イグニッションコイル	-	-	2	2			
3	30700-KZZ-901	キャップ ASSY., ノイズ suppressor	-	-	1	1			
4	31600-KZZ-J01	レクチファイア ASSY., レギュレイト	-	-	1	1			
5	31730-MAS-601	ダイオード ASSY., スリーウェイ(スミトモ)	-	-	1	1			
6	32100-K1T-J10	ハーネス, ワイヤ	-	-	1	1			
7	32103-K1T-E10	サブハーネス, フロント	-	-	1	1			
8	32146-S84-003	コネクタ, ダイオード (2P) (3A)	-	-	1	1			
9	32161-404-000	バンド B1, ワイヤ	-	-	1	1			
10	32605-GEV-761	キャップ, ターミナル (WPC 4P 090 M) (ナチユラル)	-	-	1	1			
11	35160-KVS-751	センサー ASSY., ハンクアングル (M6)	-	-	1	1			
12	35161-K1T-E10	ラバー, ヒートガード	-	-	1	1			
13	35161-KZZ-900	ステー, ハンクアングルセンサー	-	-	1	1			
14	37244-MM4-000	ラバー, スピードメーターマウンティング	-	-	2	2			
15	38110-KPP-T01	ホーンCOMP. (ハイ)	-	-	1	1			
16	38301-MKJ-D01	リレーCOMP., ウィンカー (LED)	-	-	1	1			
17	38306-KK4-000	サスペンション, ウィンカーリレー (ミツバ)	-	-	1	1			
18	38501-MKR-D11	リレーCOMP., ハワ (MICRO ISO 4P)	-	-	2	2			
19	38506-KZZ-900	カバー, リレー (2P)	-	-	1	1			
20	38770-K1T-J11	PGM-FIユニット	-	-	1	1			
21	38771-K1T-J10	サスペンション, PGM-FIユニット	-	-	1	1			
22	61104-428-010	カラー, フロントフエンダー (ホワイト)	-	-	2	2			
23	77208-KW7-900	ラバー-B, シートマウンティング	-	-	2	2			



F-38-1

ワイヤーハーネス (CRF250LRA/LRD)

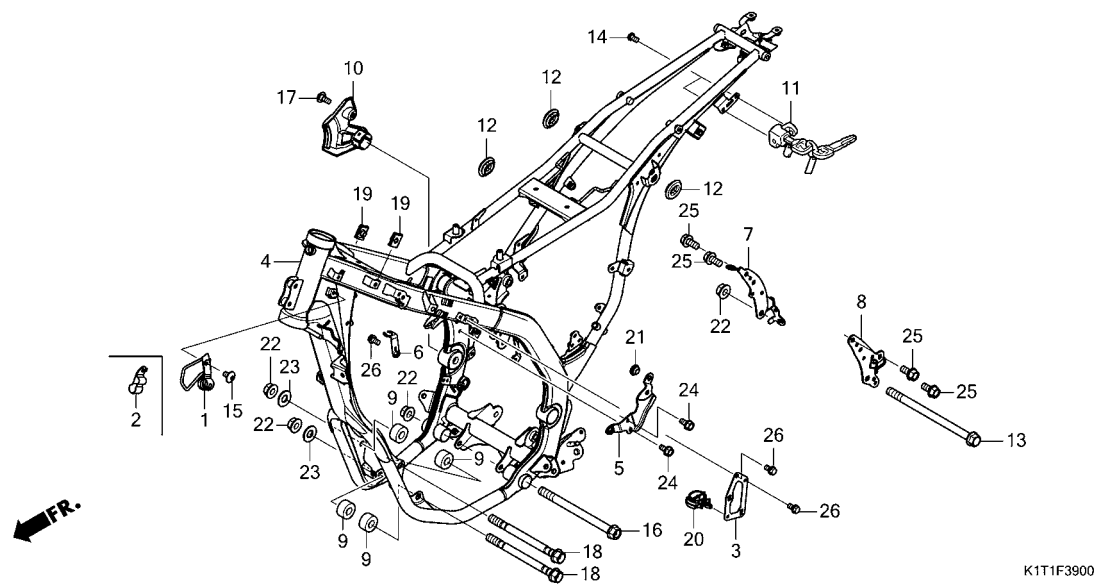


見出 番号	部品番号	部品名	使用個数				適用号機		タイプ
			LA	LDA	LRA	LRD	初号機	終号機	
24	77302-473-000	カラー, ヒールオンシート	-	-	2	2			
25	90525-030-000	ワッシャー-B, ハンドルホルダーセッティング	-	-	2	2			
26	90650-KW3-000	バンド, ワイヤ	-	-	1	1			
27	90651-KV6-003	バンド, ワイヤ 165MM(フック)	-	-	2	2			
28	91534-SWA-003	クリップ, カプラー(タック)	-	-	1	1			
29	91535-TA0-003	クリップ, カプラー(タックラウン)	-	-	3	3			
30	91565-S0X-003	クリップ, カプラー(タックリ)	-	-	1	1			
31	91565-SEL-003	クリップ, カプラー(フック)	-	-	1	1			
32	91771-MKK-H11	キャップ, タミ(6P)(レット)	-	-	1	1			
33	92101-06020-4J	ボルト, 6カク 6X20	-	-	2	2			
34	94050-06000	ナット, フランジ 6MM	-	-	4	4			
35	95701-06010-08	ボルト, フランジ 6X10	-	-	1	1			
36	95701-06030-00	ボルト, フランジ 6X30	-	-	2	2			
37	95701-06032-08	ボルト, フランジ 6X32	-	-	2	2			
38	95701-08012-08	ボルト, フランジ 8X12	-	-	1	1			
39	98200-41000	ヒューズ, ミニ(10A)	-	-	8	8			
40	98200-43000	ヒューズ, ミニ(30A)	-	-	3	3			

3

F-39

フレームボディ

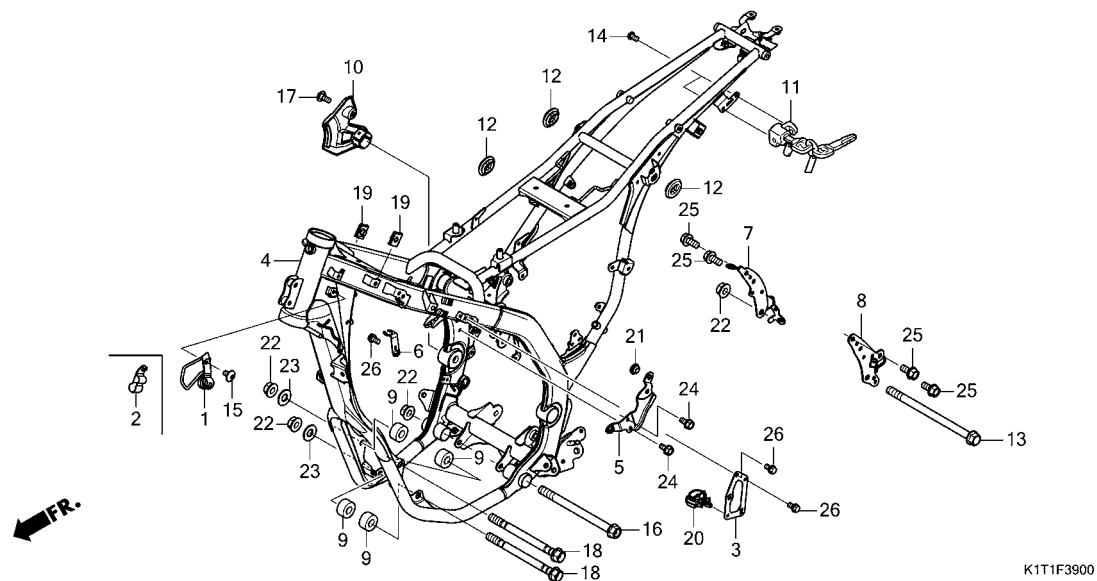


見出 番号	部品番号	部品名	使用個数				適用号機		タイプ
			LA	LDA	LRA	LRD	初号機	終号機	
			M	M	M	M			
1	32111-K1T-J50	クランパ°, ハーネス	1	1	-	-			
2	35205-K1T-E10	クランパ°, L, ハーネス	-	-	-	1			
3	35206-KZZ-J00	ステー, ウィンカースイッチカバー	-	-	-	1			
4	50100-K1T-E50ZA	ボディCOMP., フレーム							
		*NH146M*アキュレイトシルバーステール	1	1	-	-			
	50100-K1T-E10ZA	*NH303M*マットアクシスグレイ	-	-	-	1			
5	50189-K1T-E10	ステー, フロントマフラー	1	1	1	1			
6	50193-K1T-E10	ステー, ストップスイッチ	1	1	1	1			
7	50351-K1T-E10	プレート, R, エンジンハンガー	1	1	1	1			
8	50352-K1T-E10	プレートCOMP., L, エンジンハンガー	1	1	1	1			
9	50361-K1T-E10	カバー, エンジンハンガー	4	4	4	4			
10	50615-K1T-E10	ガード, ヒール	1	1	1	1			
11	50710-KCZ-J71	ホルダー-ASSY., ヘルメット	1	1	1	1			
12	83551-300-000	グローブ, エアークリーナーケース	3	3	3	3			
13	90102-KZZ-900	ホルト, フランジ 10X150	1	1	1	1			
14	90105-KGA-B00	ホルト, ワンウェイ 6X10	2	2	2	2			
15	90106-GBB-710	スクリーン, ハン 6X10	1	1	1	1			
16	90127-KR3-000	ホルト, フランジ 10X130	1	1	1	1			
17	90133-KPP-T00	スクリーン, ハン 6X14	1	1	1	1			
18	90156-K1T-E10	ホルト, フランジ 10X120	2	2	2	2			
19	90303-KZZ-J00	ナット, クリツパ 6MM	2	2	2	2			
20	90652-KZZ-901	クリツパ	-	-	-	1			
21	90772-MJT-E00	ラバー, ストップ	1	1	1	1			
22	94050-10000	ナット, フランジ 10MM	4	4	4	4			
23	94101-10800	ワッシャー, フレイン 10MM	2	2	2	2			



F-39

フレームボディ

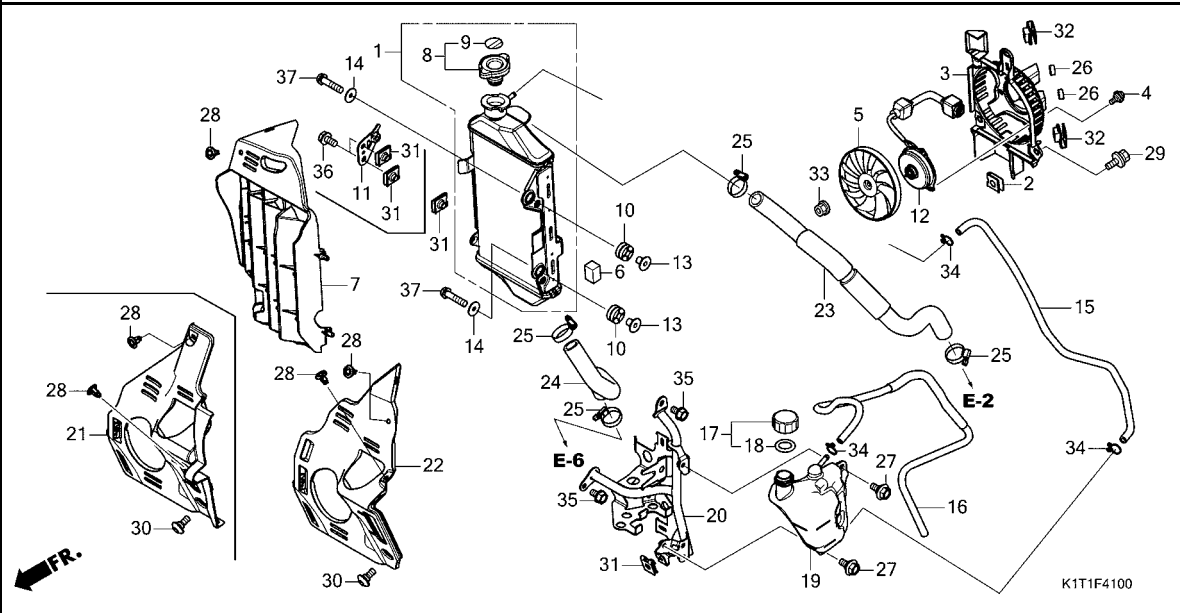


見出 番号	部品番号	部品名	使用個数				適用号機		タイプ
			LA	LDA	LRA	LRD	初号機	終号機	
24	95701-06012-07	ボルト, フランジ 6X12	2	2	2	2			
25	95701-08016-00	ボルト, フランジ 8X16	4	4	4	4			
26	96001-06010-00	ボルト, フランジ 6X10	1	1	3	3			

3

F-41

ラジエター

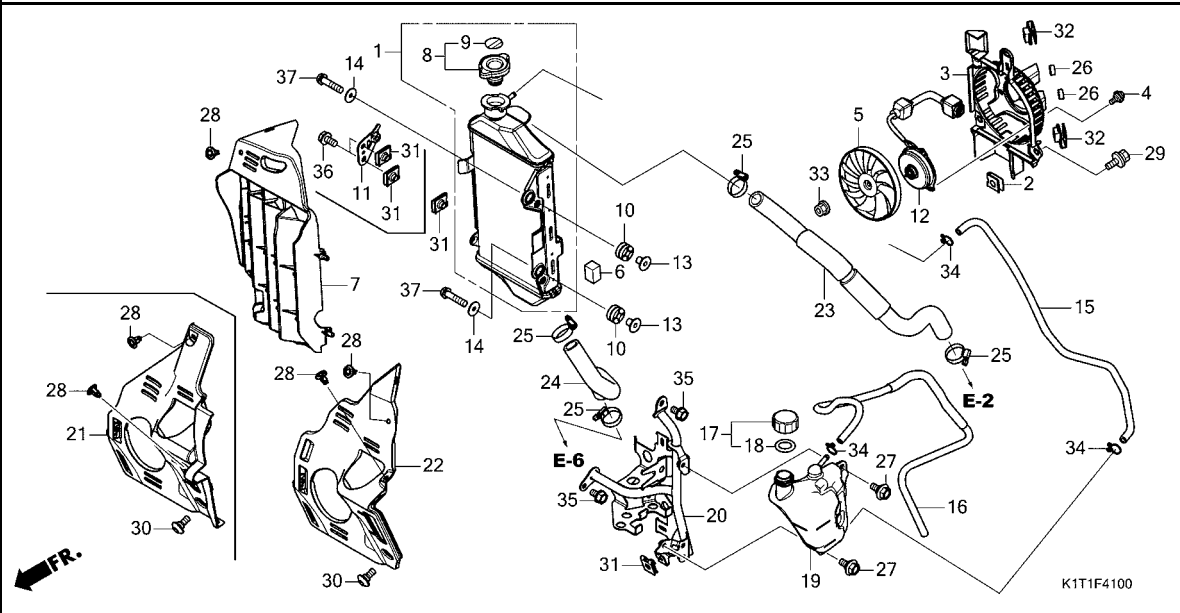


見出 番号	部品番号	部品名	使用個数				適用号機		タイプ
			LA	LDA	LRA	LRD	初号機	終号機	
			M	M	M	M			
1	19010-K1T-A11	ラジエターCOMP.(T.RAD).....	1	1	1	1			
2	19014-KEA-003	ナット,セッティング(6MM).....	3	3	3	3			
3	19015-K1T-E11	シユラウトCOMP.(T.RAD).....	1	1	1	1			
4	19016-KEA-003	スクリユ-,ハソ 4X8.5.....	3	3	3	3			
5	19020-KVZ-631	ファンCOMP.,ターリンク.....	1	1	1	1			
6	19022-KZZ-900	ラバー-,ラジエター.....	1	1	1	1			
7	19034-K1T-E10	クリル,ラジエター.....	1	1	1	1			
8	19037-GEE-710	キャツプCOMP.,ラジエター(T.RAD)	1	1	1	1			
9	19046-PAA-A00	ラベル,ラジエターキャツプ.....	1	1	1	1			
10	19051-KRN-000	ラバー-,ラジエターマウンテイング.....	2	2	2	2			
11	19073-K1T-E10	ステー,R.ラジエター.....	-	-	1	1			
12	19080-K1T-E11	モーターASSY.,ファン(T.RAD).....	1	1	1	1			
13	19091-KZZ-900	カバー,ラジエターマウンテイング.....	2	2	2	2			
14	19092-KZZ-900	ワッシヤ-,ラジエターマウンテイング.....	2	2	2	2			
15	19101-K1T-E10	チューブ-,リザーブタンク.....	1	1	1	1			
16	19102-K1T-E10	チューブCOMP.,リザーブタンクドレン	1	1	1	1			
17	19105-KZZ-900	キャツプASSY.,リザーブタンク.....	1	1	1	1			
18	19107-MG8-000	ハツキン,リザーブタンク.....	1	1	1	1			
19	19110-K1T-E10	タンク,ラジエターリザーブ.....	1	1	1	1			
20	19150-K1T-E10	ステーCOMP.,リザーブタンク.....	1	1	1	1			
21	19160-K1T-E10	カバー-,フロントリザーブタンク.....	-	-	1	1			
22	19160-K1T-E50	カバー-,フロントリザーブタンク.....	1	1	-	-			
23	19501-K1T-E10	ホース,ラジエターアツパ.....	1	1	1	1			
24	19502-K1T-E10	ホース,ラジエターロー.....	1	1	1	1			
25	19517-ML7-691	クランプ-,ホース 22-29MM.....	4	4	4	4			



F-41

ラジエター

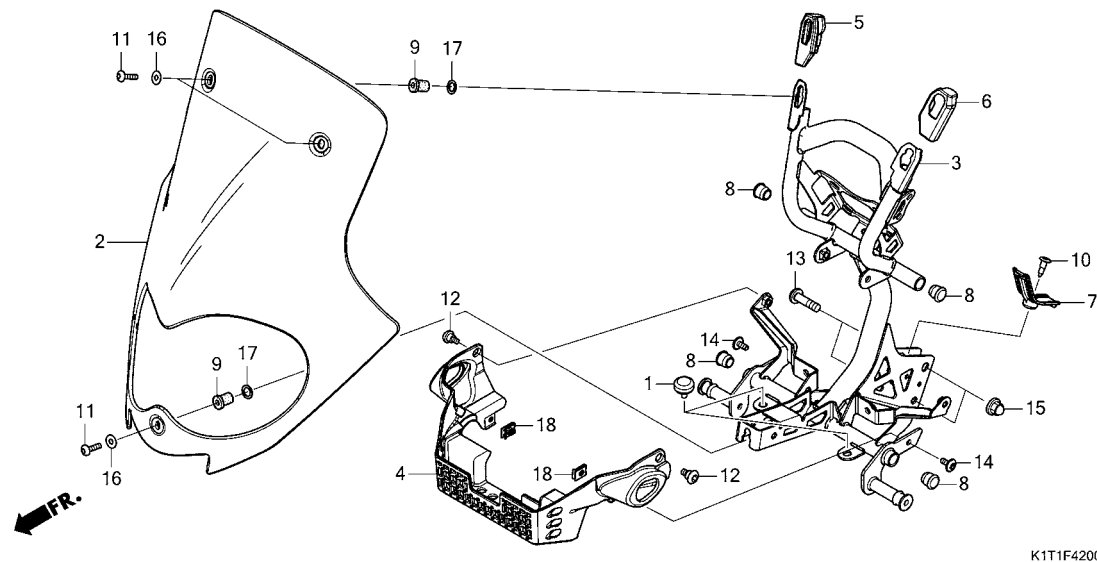


見出 番号	部品番号	部品名	使用個数				適用号機		タイプ
			LA	LDA	LRA	LRD	初号機	終号機	
			M	M	M	M			
26	80108-K45-N40	カラー,リヤ-フィンター	2	2	2	2			
27	90110-K1T-E10	ボルト,フランジ 6MM	2	2	2	2			
28	90116-K0A-E11	リベット,フツツ 6MM	3	3	3	3			
29	90120-KCR-003	ボルトワッシャー 6X16	3	3	3	3			
30	90133-KPP-T00	スクリー,ハン 6X14	1	1	1	1			
31	90303-KZZ-J00	ナット,クリップ 6MM	2	2	3	3			
32	90311-MT3-000	ナット,クリップ 6MM	2	2	2	2			
33	90315-MFL-003	ナット,フランジ 3MM	1	1	1	1			
34	95002-02100	クリップ,チューブ (B10)	3	3	3	3			
35	95701-06010-00	ボルト,フランジ 6X10	2	2	2	2			
36	95701-06012-07	ボルト,フランジ 6X12	-	-	2	2			
37	96001-06025-00	ボルト,フランジ 6X25	2	2	2	2			

3

F-42

ウインドスクリーン

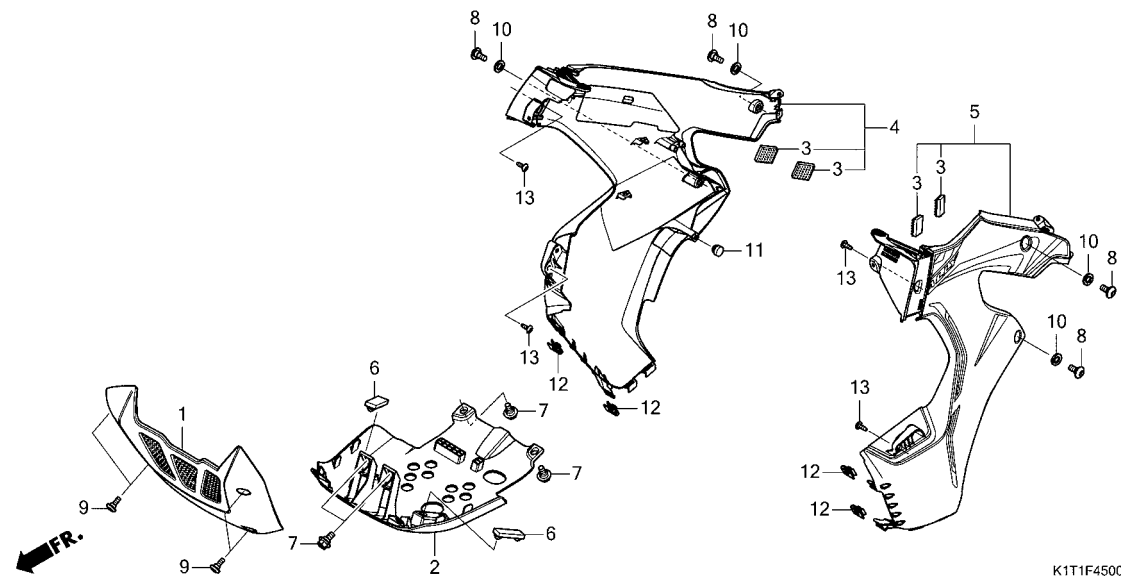


見出 番号	部品番号	部品名	使用個数				適用号機		タイプ
			LA	LDA	LRA	LRD	初号機	終号機	
			M	M	M	M			
1	50505-GA7-730	ラバー, スタンドストツパ	-	-	2	2			
2	64110-KZZ-J00	ウインドスクリーン	-	-	1	1			
3	64501-K1T-E10	ステーCOMP., ヘッドライト	-	-	1	1			
4	64510-K1T-E10	ボツクス, フロント	-	-	1	1			
5	64520-KZZ-J00	カバー, ヘッドライトステー(R.)	-	-	1	1			
6	64521-KZZ-J00	カバー, ヘッドライトステー(L.)	-	-	1	1			
7	64530-KZZ-J00	カバー, ステー(センター)	-	-	1	1			
8	81212-GF4-000	キャツプ, リヤ-キャリヤ (フロントヨウ)	-	-	4	4			
9	90111-KW3-003	ナツト, カウルセツテイソク 5MM	-	-	3	3			
10	90116-SP0-003	クリツプ, バンパ-ソール	-	-	1	1			
11	90117-MGZ-J80	スクリュ-, パソ 5X20	-	-	3	3			
12	90122-MJK-N20	スクリュ-, スペシヤル 5X11	-	-	2	2			
13	90128-KZZ-J00	ボルト, ソケツ 8X30	-	-	2	2			
14	90154-MEE-D00	ボルト, ソケツ 5X12	-	-	2	2			
15	90307-MJE-D00	ナツト, 6カクキャツプ 8MM	-	-	2	2			
16	90505-MY6-920	ワツシヤ- 5.4X14X0.5	-	-	3	3			
17	90507-ZV1-000	ワツシヤ-, ナイロソ 9MM	-	-	3	3			
18	90677-KAN-T00	ナツト, クリツプ 5MM	-	-	2	2			



F-45

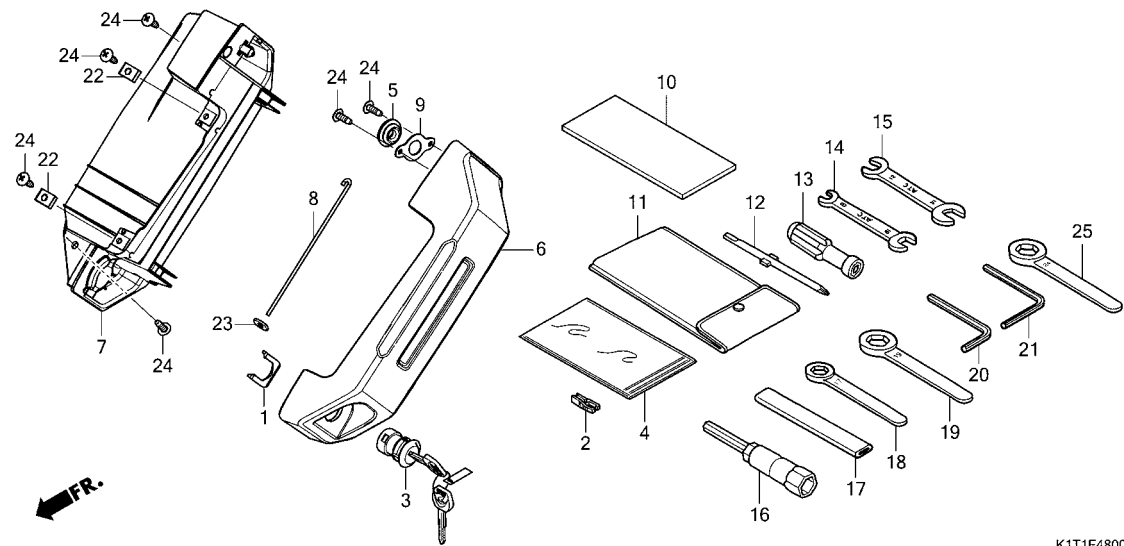
ミドルカウル



見出 番号	部品番号	部品名	使用個数				適用号機		タイプ
			LA	LDA	LRA	LRD	初号機	終号機	
			M	M	M	M			
1	50375-KZZ-J00ZA	カウル,フロントアンダー *NH1*	-	-	1	1			
2	50376-K1T-E10	カウル,リヤアンダー	-	-	1	1			
3	64165-MJF-A30	フアスター-B,テールロツク 20X20	-	-	4	4			
4	64300-K1T-E10ZA	カウルASSY.,R.ミドル(WL) *TYPE1*	-	-	1	1			
5	64400-K1T-E10ZA	カウルASSY.,L.ミドル(WL) *TYPE1*	-	-	1	1			
6	77204-312-000	ラバー,シートセツティング	-	-	2	2			
7	90110-K1T-E10	ボルト,フランジ 6MM	-	-	4	4			
8	90133-KPP-T00	スクリュ-,ハン 6X14	-	-	4	4			
9	90134-KPP-T00	スクリュ-,ハン 5X14	-	-	4	4			
10	90514-K1T-E10	ワツシャー,ラバー	-	-	4	4			
11	90572-KV3-300	ラバー,セパレータ-マウンテイング	-	-	1	1			
12	90677-KAN-T00	ナツト,クリツプ 5MM	-	-	4	4			
13	93903-24380	スクリュ-,タツピング 4X12	-	-	4	4			

F-48

ツール / ツールボックス



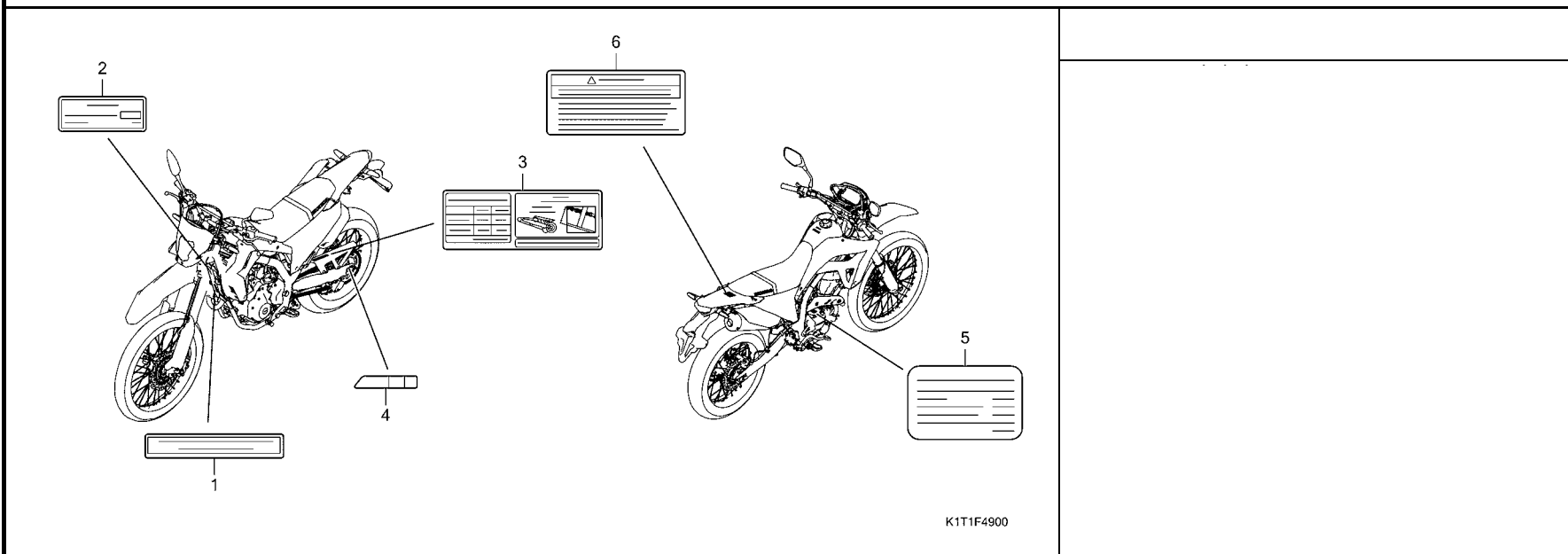
K1T1F4800

見出 番号	部品番号	部品名	使用個数				適用号機		タイプ
			LA	LDA	LRA	LRD	初号機	終号機	
			M	M	M	M			
1	37222-MCS-G00	スフ リング, ロックキーセツティング	1	1	1	1			
2	38235-S04-003	フーラー, ミニヒューズ (スミトモ)	1	1	1	1			
3	77233-MBL-611	ロックASSY., ホックツトリツ	1	1	1	1			
4	77250-KZZ-900	バッグ, オーナーズ マニュアル	1	1	1	1			
5	83551-300-000	ク ロメツト, エアークリーナーケース	1	1	1	1			
6	83602-K1T-E10	カバー, ツールボックス	1	1	1	1			
7	83603-K1T-E10	ボックス, ツール	1	1	1	1			
8	83604-KZZ-900	ヒンジ, ツールボックス	1	1	1	1			
9	83605-K1T-E10	プレート, ク ロメツト	1	1	1	1			
10	89015-KZZ-910	スポンジ, ツールバッグ	1	1	1	1			
11	89101-MC7-000	バッグ, ツール	1	1	1	1			
12	89102-538-000	ドライバ, スクリュー (NO.2 + -)	1	1	1	1			
13	89103-538-000	グリツブ	1	1	1	1			
14	89211-KWW-601	スパナ 8X10 (ATC)	(1)	(1)	(1)	(1)			
15	89213-KWW-601	スパナ 12X14 (ATC)	1	1	1	1			
16	89216-KYJ-900	レンチ, フ ラグ (16.5)	(1)	(1)	(1)	(1)			
17	89217-KGH-900	ハンドル, アイレンチ	(1)	(1)	(1)	(1)			
18	89218-MF5-000	レンチ, アイ 17MM	(1)	(1)	(1)	(1)			
19	89219-KWW-601	レンチ, アイ 19MM	(1)	(1)	(1)	(1)			
20	89221-371-000	レンチ, 6カク 6MM	1	1	1	1			
21	89221-MGZ-J00	レンチ, 6カク 5MM	1	1	1	1			
22	90302-KWW-A00	ナツト, スフ リング 4MM	2	2	2	2			
23	90310-ZB7-701	ナツト, フ ッシユ 2.6	1	1	1	1			
24	93903-24380	スクリュー, タツビ ンク 4X12	6	6	6	6			
25	99006-24000	レンチ, アイ 24MM	(1)	(1)	(1)	(1)			



F-49

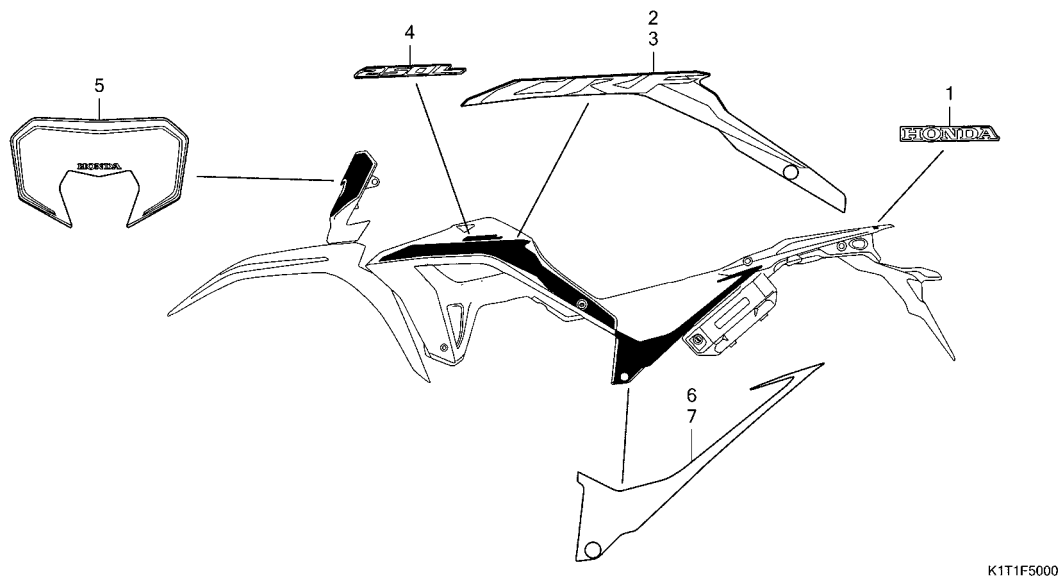
コーションラベル



見出 番号	部品番号	部品名	使用個数				適用号機		タイプ
			LA	LDA	LRA	LRD	初号機	終号機	
			M	M	M	M			
1	87125-GB0-900	プレート,ネム	1	1	1	1			
2	87501-K1T-J11	プレート,レジステットナンバー	1	1	1	1			
3	87505-K1T-J10	ラベル,タイヤ&ドライブチェーン	1	-	1	-			
	87505-K1T-J70		-	1	-	-			
	87505-K1T-J30		-	-	-	1			
4	87508-MJJ-D31	ラベル,チェーンマスター	1	1	1	1			
5	87541-K1T-J10	ラベル,オイルキャパシティー	1	1	1	1			
6	87560-MY1-701	マーク,ドライブコーション	1	1	1	1			

F-50

マーク / ストライプ (CRF250LA/LDA)

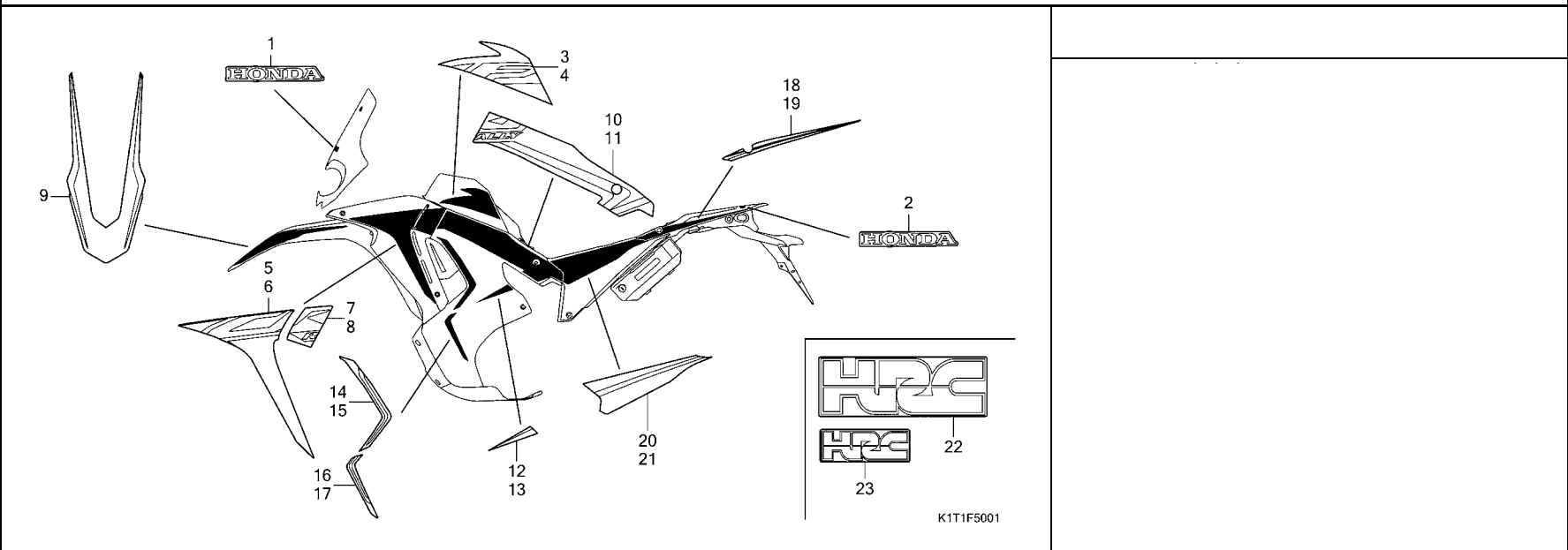


見出 番号	部品番号	部品名	使用個数				適用号機		タイプ
			LA	LDA	LRA	LRD	初号機	終号機	
1	86102-KZZ-L30ZA	マーク,ホンダ (70MM) *TYPE1*	1	1	-	-			
2	86191-K1T-E50ZA	ストライプ, R.フロントシールド *TYPE1*	1	1	-	-			
3	86192-K1T-E50ZA	ストライプ, L.フロントシールド *TYPE1*	1	1	-	-			
4	86193-K1T-J50ZA	マーク(250L) *TYPE1*	2	2	-	-			
5	86611-K1T-J50ZA	ストライプ,フロントハブカバー *TYPE1*	1	1	-	-			
6	86831-K1T-E50ZA	ストライプ, R.サイドカバー *TYPE1*	1	1	-	-			
7	86832-K1T-E50ZA	ストライプ, L.サイドカバー *TYPE1*	1	1	-	-			



F-50-1

マーク / ストライプ (CRF250LRA/LRD)

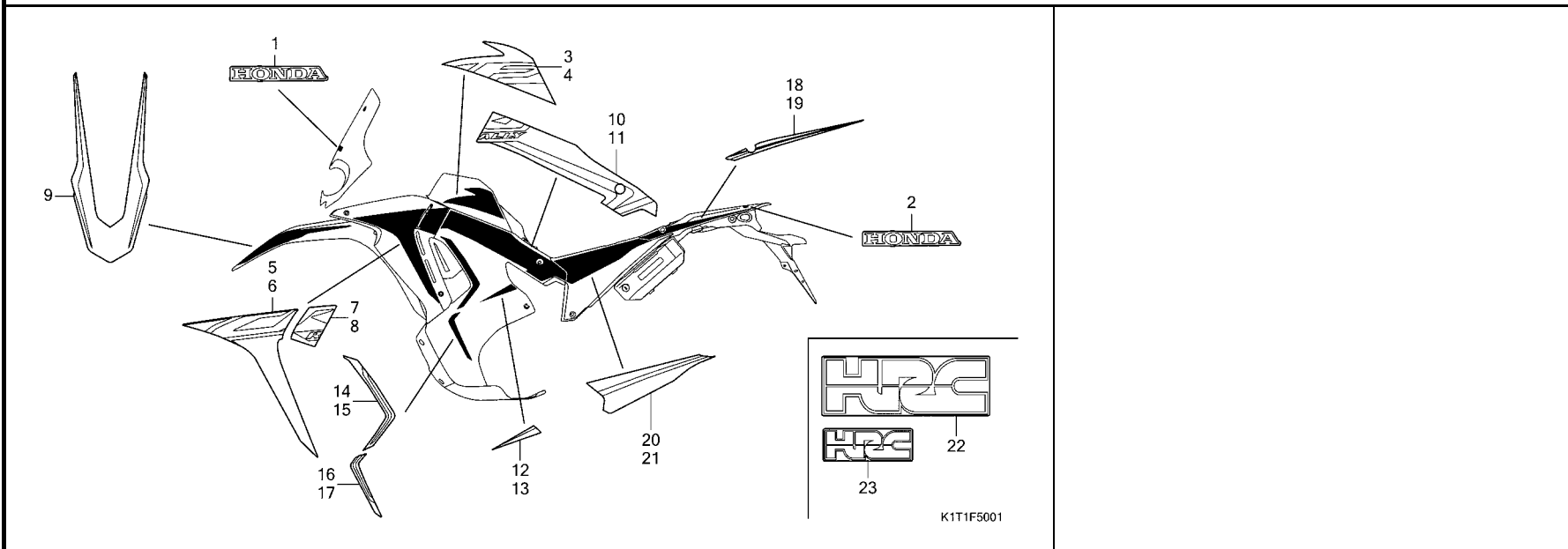


見出 番号	部品番号	部品名	使用個数				適用号機		タイプ
			LA	LDA	LRA	LRD	初号機	終号機	
1	86102-KZZ-900ZC	マーク, ホンダ (70MM) *TYPE1*	-	-	1	1			
2	86102-KZZ-L30ZA	マーク, ホンダ (70MM) *TYPE1*	-	-	1	1			
3	86171-K1T-E10ZA	ストライプ, R. フューエルタンク *TYPE1*	-	-	1	1			
4	86172-K1T-E10ZA	ストライプ, L. フューエルタンク *TYPE1*	-	-	1	1			
5	86191-K1T-E10ZA	ストライプ A, R. フロントシールド *TYPE1*	-	-	1	1			
6	86192-K1T-E10ZA	ストライプ A, L. フロントシールド *TYPE1*	-	-	1	1			
7	86193-K1T-E10ZA	ストライプ B, R. フロントシールド *TYPE1*	-	-	1	1			
8	86194-K1T-E10ZA	ストライプ B, L. フロントシールド *TYPE1*	-	-	1	1			
9	86611-K1T-E10ZA	ストライプ, フロントフエンダー *TYPE1*	-	-	1	1			
10	86641-K1T-E10ZA	ストライプ A, R. ミドルカウル *TYPE1*	-	-	1	1			
11	86642-K1T-E10ZA	ストライプ A, L. ミドルカウル *TYPE1*	-	-	1	1			
12	86643-KZZ-U00ZB	ストライプ B, R. ミドルカウル *TYPE1*	-	-	1	1			
13	86644-KZZ-U00ZB	ストライプ B, L. ミドルカウル *TYPE1*	-	-	1	1			



F-50-1

マーク / ストライプ (CRF250LRA/LRD)



見出 番号	部品番号	部品名	使用個数				適用号機		タイプ
			LA	LDA	LRA	LRD	初号機	終号機	
14	86645-KZZ-J00ZA	ストライプ° C, R. ミッドルカウル *TYPE1*	-	-	1	1			
15	86646-KZZ-J00ZA	ストライプ° C, L. ミッドルカウル *TYPE1*	-	-	1	1			
16	86647-KZZ-J00ZA	ストライプ° D, R. ミッドルカウル *TYPE1*	-	-	1	1			
17	86648-KZZ-J00ZA	ストライプ° D, L. ミッドルカウル *TYPE1*	-	-	1	1			
18	86803-K1T-E10ZA	ストライプ° R. リヤフェンダー *TYPE1*	-	-	1	1			
19	86804-K1T-E10ZA	ストライプ° L. リヤフェンダー *TYPE1*	-	-	1	1			
20	86831-K1T-E10ZA	ストライプ° R. サイドカバー *TYPE1*	-	-	1	1			
21	86832-K1T-E10ZA	ストライプ° L. サイドカバー *TYPE1*	-	-	1	1			
22	86861-KZZ-J00	マーク, HRC (120MM)	-	-	2	2			
23	86862-KZZ-J00	マーク, HRC (65MM)	-	-	2	2			



部 品 名 索 引

部 品 名	頁 見 出	部 品 名	頁 見 出	部 品 名	頁 見 出	部 品 名	頁 見 出
〔 ア 〕							
アームサフ ASSY. , クツシヨシ	93 5	ガ イト A, カムチエン	37 7	カ ラー	97 5	キ ーセツト	65 3
アームCOMP. , インターバル フ ロツカ	34 4	ガ イト A, クラツチアウター	41 2	カ ラー 20X23X10.5	51 5	キ ャツフ 30MM	43 9
アームCOMP. , エキゾ ストバル フ ロツカ	34 5	ガ イト B, カムチエン	37 5	カ ラー 22X25X11	51 8	キ ャツフ, オイルフィルター	39 9
アウターCOMP. , クラツチ	41 1	ガ イト B, クラツチアウター	41 2	カ ラー 25X28X10	51 11	キ ャツフ, スウイキング アーム ストシール	91 6
アウターCOMP. , スターテイング クラツチ	42 2	ガ スケツト, ウォーターポン プ カハ	39 14	カ ラー 5.3X12X5.8	91 22	キ ャツフ, ステアリング ステム	64 8
アクスル, フロントホイール	72 3	ガ スケツト, エキゾ ストバル イフ	86 1	カ ラー 6.5X10.5	43 3		65 15
アクスル, リヤホイール	75 4	ガ スケツト, オイルフィルターカハ	39 6	カ ラー 6X4	58 9	キ ャツフ, タミ	99 8
アシ ャスター, チエン	75 2	ガ スケツト, オイルポン プ	46 2	カ ラー, ウィンカー	96 4		100 31
		ガ スケツト, シリンダ	38 2	カ ラー, エンジンハンカ	103 9		101 10
〔 イ 〕							
インジ エクターASSY. , フュエル	54 13	ガ スケツト, シリンダ ヘツト	32 5	カ ラー, オイルハ ス 18MM	39 3	キ ャツフ, テール	86 4
インシュレーター	45 9	ガ スケツト, テンシヨナーリフター	37 6	カ ラー, コネクティング ロツト	93 6	キ ャツフ, フ リーター	71 5
インシュレーター, スロツトルホ デイ	32 6	ガ スケツト, フューエルポン プ	76 12	カ ラー, スプ ライン 23MM	51 18		74 9
インバ ー, ウォーターポン プ	39 11	ガ スケツト, L. クランクケースカハ	43 4	カ ラー, スプ ライン 25X10	51 13	キ ャツフ, マスターシリンダ	61 12
		ガ スケツト, R. クランクケースカハ	39 2	カ ラー, スプ リング	69 5		73 8
		ガ スケツトCOMP. , シリンダ ヘツト	31 3	カ ラー, センターピ ホ ツトデイスタンス	91 5	キ ャツフ, ラハ	55 5
			108 1	カ ラー, テールライト	97 3	キ ャツフ, リムホール	72 2
			108 2	カ ラー, テンシヨナー	37 3		75 14
			95 5	カ ラー, ビ リオンシート	100 25	キ ャツフ, リヤキヤリヤ	107 8
			108 5	カ ラー, フロントアクスルデ イスタンス	72 6	キ ャツフ, リヤスウイキング アーム	91 9
			108 4	カ ラー, フロントフエンダ	68 2	キ ャツフ, A.C. シ エネレーター	43 8
ウイカーASSY. , L. フロント	96 6		51 3	カ ラー, スプ リング	84 9	キ ャツフ ASSY. , ノイズ サフ レツサー	99 3
ウイカーASSY. , L. リヤ	96 10		84 8	カ ラー, フロントホイールカハ	100 23		101 3
ウイカーASSY. , R. フロント	96 1		39 5	カ ラー, ラジ エターマウンテイング	101 22	キ ャツフ ASSY. , リサ ーフ タンク	105 17
ウイカーASSY. , R. リヤ	96 9		57 12	カ ラー, リヤアクスルデ イスタンス	101 22	キ ャツフ COMP. , フューエルフィルター	76 16
ウインド スクリン	107 2		32 10	カ ラー, リヤフエンダ	97 9		77 19
ウエイト, ステアリング ハント ル	65 9		107 7	カ ラー, リヤホイール	105 13	キ ャツフ COMP. , ラジ エター	105 8
ウエイトB, ステアリング ハント ル	65 10		109 6	カ ラー, リヤフエンダ	106 26	キ ヤニスターCOMP. ,	85 7
			109 6	カ ラー, リヤホイール	75 5	キ ヤリハ サフ ASSY. , リヤ	74 5
〔 エ 〕							
エレメント, オイルフィルター	39 4		105 21	カ ラーA, フエンダ セツテイキング	95 2	キ ヤリハ サフ ASSY. , L. フロント	71 11
エレメントCOMP. , エアークリーナー	83 2		22	カ ラーB, クツシヨシアーム	93 2		
エンブレム, フ ロタ クシヨシ	64 12		67 6	カ ラーB, フエンダ セツテイキング	95 3	〔 ク 〕	
	65 19		107 5	カ ラーC, クツシヨシアーム	93 3	ク リツフ	109 13
			6		4	ク リツフ, L. ハント ル	59 9
			31 5		72 4	ク リツフ COMP. , スロツトル	59 8
			80 6			ク リル, ラジ エター	105 7
			99 18			ク ロメツト, エアークリーナーケース	95 7
			101 19				103 12
			58 4	カ ラーCOMP. , フロントホイールサイト	72 4		109 5
			43 1			ク ツシヨシ, ナンバ ーフ レート	98 12
			59 12			ク ツシヨシ, フューエルタンク	76 15
			61 20				77 18
			56 4	キ ャー, カウンターシヤフトサート	51 10	ク ツシヨシASSY. , リヤ	93 1
			82 2	キ ャー, カウンターシヤフトシツクス	51 19	ク ランクケースCOMP. , L.	47 1
			82 1	キ ャー, カウンターシヤフトセカント	51 7	ク ランクケースCOMP. , R.	47 2
			31 1	キ ャー, カウンターシヤフトファースト	51 4	ク ランクシヤフトCOMP. ,	49 1
			39 1	キ ャー, カウンターシヤフトファイフ	51 16	ク ランハ , ハーネス	103 1
			39 13	キ ャー, カウンターシヤフトフォース	51 12	ク ランハ , フロントフ レーキホース	61 8
			86 9	キ ャー, スターターリタ クシヨシ	51 17	ク ランハ , L. ハーネス	103 2
			86 10	キ ャー, ライマリート ライフ	49 7	ク ランハ -A, フ レーキホース	69 1
			43 2	キ ャー, メインシヤフトサート & フォース	51 9	ク ランハ -A, ABSキヤンセルスイッチ	57 2
			34 2	キ ャー, メインシヤフトシツクス	51 17	ク ランハ -B, フ レーキホース	69 2
			34 3	キ ャー, メインシヤフトセカント	51 6	ク ランハ -B, フロントフ レーキホース	61 9
			55 8	キ ャー, メインシヤフトファイフ	51 14	ク ランハ -B, ABSキヤンセルスイッチ	57 3
			56 3	キ ャーセツト, ハ ランサー	50 1	ク ランフ, チューブ	83 18
			63 6	キ ャーCOMP. , オイルポン プ	46 3		85 16
			76 9	キ ャーCOMP. , ターター リフ	42 1	ク ランフ , フ レーキハ イフ	63 10
			77 9	キ ー, ウツ ラフ 25X18	49 10		11
				キ ー, ウツ ラフ 4MM	50 5		
				キ ー, トツフ	57 8		
				キ ー, フ ランク	64 4		
				キ ーセツト	65 6		
					64 1		

5

部 品 名 索 引

部 品 名	頁 見 出	部 品 名	頁 見 出	部 品 名	頁 見 出	部 品 名	頁 見 出
クランプ°, ホース 22-29MM	105 25	サークリップ°, エキスターナル 20MM	52 33	スイッチASSY., クラツチ	59 7	スクリユー-ワツシヤ- 4X12	62 34
クランプ°, ホース 30-37MM	86 14	サークリップ°, エキスターナル 25MM	52 34	スイッチASSY., コンビ ネーション&ロツク	64 2	スクリユー-ワツシヤ- 4X25	97 17
クランプ°, ABSコード	61 2	サーモスタツト	32 9		65 4	スクリユー-ワツシヤ- 5X12	45 15
クリツツ°	62 31	サスハ° ンシヨシ, ウィンカー-リレー	99 15	スイッチASSY., サイド° スタント	90 1		54 16
	103 20		101 17	スイッチASSY., スタ-ターマク° ネチツク	98 8	スクリユー-ワツシヤ- 5X20	60 19
クリツツ° 4X70	80 10	サスハ° ンシヨシ, ハ° ワ-リレー	99 20	スイッチASSY., チエンジ°	47 6	ステー, ウィンカー-スイッチカプ° ラ-	103 3
クリツツ°, カプ° ラ-	55 11	サスハ° ンシヨシ, PGM-FIユニット	99 22	スイッチASSY., フロントストツフ°	61 1	ステー, コネクター	84 7
	61 5		101 21	スイッチASSY., リヤ-ストツフ°	88 3	ステー, シュラウト°	80 4
	64 19	サブ° ハ-ネス, フロント	101 7	スイッチASSY., リヤ-ABSキャンセル	57 1	ステー, ストツフ° スイツチ	103 6
	100 27			スウイソク° ア-ムサツ° ASSY., リヤ-	91 12	ステー, スロツトルケ-プ° ル	65 1
	28	[シ]		スクリーン, オイルフィルタ-	47 5	ステー, ハ° ンクアソク° ルセンサ-	99 11
	29			スクリユー 5X12	57 15		101 13
	30	ジ° ヨイント, イソジ° エクタ-	54 8	スクリユー, オ-ハ° ル 6X40	65 22	ステー, フロントマフラー	103 5
	102 28	ジ° ヨイント, チユ-ブ°	85 11	スクリユー, スハ° シヤル 5X10	86 18	ステー, リヤ-エキソ° -ストハ° イブ°	
	29	ジ° ヨイント, ト° ライフ° チエン	91 3	スクリユー, スハ° シヤル 5X11	56 7		7° ロテクタ-
	30	ジ° ヨイント, フ° レ-キロツト°	73 14		107 12	ステー, リヤ-フ° レ-キホ-ス	86 8
	31	シート, クラツチスフ° リソク°	41 10	スクリユー, スハ° シヤル 5X14	57 17	ステー, リヤ-フエンタ-	97 11
クリツツ°, ケ-プ° ル 12MM	62 32	シート, シ° ヤダ° -スフ° リソク°	41 4		97 14	ステー, ワイヤ-	54 5
クリツツ°, サフ° タソクホ-ス	83 14	シート, ストツハ° -	69 11	スクリユー, スハ° シヤル 6X14	58 8	ステー, ABSキャンセルスイツチ	57 13
クリツツ°, スイツチカハ-	88 10	シート, ハ° ルフ° スフ° リソク°	34 12		98 16	ステー, L. ウィンカー	96 8
クリツツ°, チユ-ブ°	106 34	シートASSY., タ° フ° ル	81 1	スクリユー, タツビ° ンク° 3X12	60 22	ステー, L. ナツクルカ° -ト°	58 3
クリツツ°, ハ° -スロツク	60 20	シ-ル, タ° スト	70 30	スクリユー, タツビ° ンク° 3X14	57 14	ステー, R. ウィンカー	96 2
クリツツ°, ハ° ンハ° -シ-ル	107 10		76 13	スクリユー, タツビ° ンク° 3X16	64 18	ステー, R. ラジ° エター	105 11
クリツツ°, ハ-ネス	57 20		77 15		66 26	ステー-ター-COMP.	44 2
	21	シ-ル, ハ° ルフ° ステマ	34 1	スクリユー, タツビ° ンク° 4X12	79 7	ステー-COMP., ハ° -ジ° コソトロール	
クリツツ°, ヒ° ストソ° ン 17MM	49 5	シ-ル, フ° リ-サ-	77 20		80 9		ソ° レノイ° ト°
クリツツ°, フ° リ-サ-° チユ-ブ°	83 11	シ-ル, メカニカル	39 12		108 13	ステー-COMP., フロントハ-ネスクリツツ°	65 2
	84 13	シ-ルセツト, ヒ° ストソ°	71 1	スクリユー, タツビ° ンク° 5X12	55 12	ステー-COMP., ヘツト° ライ° ト°	107 3
	2		74 1	スクリユー, タツビ° ンク° 5X14	57 22	ステー-COMP., メ-ター	57 11
クリツツ°, ABSコード	61 4	シ-ルセツト, フロントフオーク	70 20	スクリユー, タツビ° ンク° 5X16	56 10	ステー-COMP., リサ° -フ° タソク	105 20
クリツツ°, ABSスピ° -ト° センサ-	73 13	シ-ルリソク°, イソジ° エクタ-	54 14		95 11	ステー-COMP., ABSモシ° ユレ-ター	63 8
クリツツ°, E, スピ° -ト° メ-ターケ-プ° ル	85 13	シム, タ° ハ° ツト	34 14	スクリユー, タツビ° ンク° 5X20	83 17	ステー-COMP., L. キヤニスター	85 10
			35 14	スクリユー, タツビ° ンク° 5X20	54 11	ステー-COMP., R. キヤニスター	85 9
[ケ]		シヤフト, ウオーターホ° ンフ°	36 14	スクリユー, トルクス	54 11	ステツフ° COMP., ヒ° リソソ°	89 9
ケ-ス, ト° ライフ° チエン	91 1	シヤフト, キ° ヤ-シフ° フオーク	39 15	スクリユー, トルクス 5X17	54 4	ステツフ° COMP., L.	89 6
ケ-スASSY., アツハ° -	57 5	シヤフト, ハ° ラソサ-	53 5	スクリユー, トルクス 5X8.7	54 3	ステツフ° COMP., R.	89 2
ケ-スASSY., アンダ° -	57 6	シヤフト, ロツカ-ア-ム	50 2	スクリユー, ハ° ン 4X10	89 11	ステムサブ° ASSY., ステアリング°	67 4
ケ-スCOMP., エア-クリーナ-	83 1	シヤフト, C, アイ° ト° ルキ° ヤ-	34 6	スクリユー, ハ° ン 4X35	83 15	ストツハ° -, タ-ミナル	45 10
ケ-プ° ル, スタ-ターモ-ター	98 6	シュラウト°, L. リヤ-	42 4	スクリユー, ハ° ン 4X8.5	105 4	ストツハ° -COMP., キ° ヤ-シフ° ト° ラム	53 7
ケ-プ° ル, ハ° ツテリ-ア-ス	98 7	シュラウト°, L. リヤ-	79 3	スクリユー, ハ° ン 5X12	91 15	ストライフ°, フロントハ° イサ-	111 5
ケ-プ° ルCOMP., クラツチ	59 3	シュラウト°, R. リヤ-	80 2	スクリユー, ハ° ン 5X14	108 9	ストライフ°, フロントフエンタ-	112 9
ケ-プ° ルCOMP. A, スロツトル	59 1	シュラウト°, R. リヤ-	80 1	スクリユー, ハ° ン 5X16	73 20	ストライフ°, L. サイド° カハ-	111 7
ケ-プ° ルCOMP. B, スロツトル	59 2	シュラウト° ASSY., L. フロント	80 5	スクリユー, ハ° ン 5X20	107 11		113 21
[コ]		シュラウト° ASSY., R. フロント	80 3	スクリユー, ハ° ン 5X25	83 16	ストライフ°, L. フユ-エルタンク	112 4
コイルCOMP., イグ° ニツシヨシ	99 1	シュラウト° ASSY., R. リヤ-	79 5	スクリユー, ハ° ン 5X70	55 3	ストライフ°, L. フロントシュラウト°	111 3
	101 1	シュラウト° COMP.	79 2	スクリユー, ハ° ン 6X10	86 21	ストライフ°, L. リヤ-フエンタ-	113 19
コツタ-, ハ° ルフ°	34 13	シリソダ° -サブ° ASSY., フロントフ° レ-キ	105 3		103 15	ストライフ°, R. サイド° カハ-	111 6
コネクタ-, タ° イオ-ト°	99 7	シリソダ° -サブ° ASSY., マスタ-	61 11	スクリユー, ハ° ン 6X14	79 6		113 20
	101 8	シリソダ° -セツト, マスタ-	61 18		80 7	ストライフ°, R. フユ-エルタンク	112 3
[サ]		シリソダ° -ASSY., リヤ-フ° レ-キマスタ-	73 6	スクリユー, ハ° ン 6X6	82 4	ストライフ°, R. フロントシュラウト°	111 2
		シリソダ° -COMP.	38 1	スクリユー, フ° リ-タ° -	86 17	ストライフ°, R. リヤ-フエンタ-	113 18
サークリツツ°	62 30				103 17	ストライフ° A, L. フロントシュラウト°	112 6
サークリツツ°, イソタ-ナル 37MM	52 38	スイッチASSY., ウィンカー	59 6	スクリユー, ハ° ン 6X6	37 8	ストライフ° A, L. ミ° ト° ルカウル	112 11
サークリツツ°, エキスターナル 14MM	53 19	スイッチASSY., エソジ° ンストツフ°	59 4	スクリユー, フ° リ-タ° -	71 4	ストライフ° A, R. フロントシュラウト°	112 5
			5	スクリユー, フ° リ-タ° -	71 4	ストライフ° A, R. フロントシュラウト°	112 10
				スクリユー, フ° リ-タ° -	74 8	ストライフ° B, L. フロントシュラウト°	112 8
				スクリユー, フ° ラツト 4X12	62 33	ストライフ° B, L. ミ° ト° ルカウル	112 13
				スクリユー, フ° ラツト 6X53	91 18	ストライフ° B, R. フロントシュラウト°	112 7
						ストライフ° B, R. ミ° ト° ルカウル	112 12



部 品 名 索 引

部 品 名	頁 見 出	部 品 名	頁 見 出	部 品 名	頁 見 出	部 品 名	頁 見 出
ストライフ° C, L. ミト° ルカウル	113 15	[タ]		[ナ]		[ハ]	
ストライフ° C, R. ミト° ルカウル	113 14	ダ° イオート° ASSY., スリーウェイ	99 5	ナツト, 6カク 10MM	58 10	ハ° -COMP., サイド° スタント°	90 2
ストライフ° D, L. ミト° ルカウル	113 17		101 5		70 17	ハ° イザ° -セット, フロント	55 9
ストライフ° D, R. ミト° ルカウル	113 16	ダ° イヤフラム	61 15	ナツト, 6カク 14MM	50 3	ハ° イフ° COMP., ウォーター	39 10
スハ° ナ 12X14	109 15		73 11	ナツト, 6カク 8MM	60 23	ハ° イフ° COMP., エキゾ° ースト	86 6
スハ° ナ 8X10	109 14	ダ° クト, エア° クリーナー	83 5		73 21	ハ° イフ° COMP., ステアリング° ハント° ル	64 6
スピ° ント° ルCOMP., キ° ヤ° シフト	53 9	ダ° ストシール 17X20X2.5	88 8		91 21		65 8
スプ° リンク°, オイル° フィルター° エレメント		ダ° ストシール 17X24X5	94 21	ナツト, 6カク° キヤツプ° 8MM	86 22	ハ° イフ° COMP., L. スライド°	70 22
セツテイ° ング°		ダ° ストシール 20X26X4.5	92 24		107 15	ハ° イフ° COMP., R. スライド°	69 12
スプ° リンク°, カー° ホ° ンフ° ラシ	39 8		93 20	ナツト, カウル° セツテイ° ング° 5MM	107 9	ハ° イフ° COMP. B, フロント° フ° レーキ	63 3
スプ° リンク°, キ° ヤ° シフト° リター° ン	45 5	ダ° ストシール 25X35X6	72 17	ナツト, クリツフ° 5MM	56 9	ハ° イフ° COMP. B, リヤ° フ° レーキ	63 1
スプ° リンク°, クラツチ	41 8	ダ° ストシール, ステア° リ° ング° アツハ° -	67 2		57 19	ハ° イフ° COMP. C, フロント° フ° レーキ	63 4
スプ° リンク°, クラツチレハ° -	39 17	ダ° ストシール, ステア° リ° ング° ハツト°	67 3		97 16	ハ° イフ° COMP. C, リヤ° フ° レーキ	63 2
スプ° リンク°, サイド° スタント°	90 3	ダ° ンパ° -COMP., フロント	69 14	ナツト, クリツフ° 6MM	107 18	ハ° ツキン, マフラー	86 13
スプ° リンク°, シ° ヤタ° -	41 9	タイ° ヤ, フロント	72 10		108 12	ハ° ツキン, リザ° -フ° タンク	105 18
スプ° リンク°, ストツプ° スイツチ	88 4	タイ° ヤ, リヤ°	75 11		103 19	ハ° ツク°, オー° ナ° ス° マニユアル	109 4
スプ° リンク°, ト° ラム° ストツハ° -	53 8	タンク, ラシ° エタ° -リザ° -フ°	105 19	ナツト, ステア° リ° ング° ステム	106 31	ハ° ツク°, ツール	109 11
スプ° リンク°, ハ° ツト°	71 6	タンク° ASSY., フユ° エル	76 3		32	ハ° ツツリ	98 1
	74 3		77 3		64 16	ハ° ツツ° セツト, フロント	71 2
スプ° リンク°, ハ° ルフ° アウター	34 9	[チ]		ナツト, スプ° リンク° 4MM	65 24	ハ° ツツ° セツト, リヤ°	74 2
スプ° リンク°, ハ° ルフ° インナー	34 10	チ° エン, カム	37 1		80 8	ハ° ルフ°, インレット	34 7
スプ° リンク°, ヒ° ム° アシ° ヤスト	55 6	チ° エン, ト° ライフ°	91 2	ナツト, スハ° シヤル 16MM	109 22	ハ° ルフ°, エキゾ° ースト	34 8
スプ° リンク°, フロント° フ° オーク	69 4	チ° ユ° フ°	84 3	ナツト, セツテイ° ング°	41 13	ハ° ルフ°, テール° ライト	97 8
スプ° リンク°, ロツク° キ° セツテイ° ング°	109 1	チ° ユ° フ°, アウター	69 6	ナツト, ツツシ 2.6	105 2	ハ° ルフ°, ハ° -シ° コント° ロール° ソレノイ° ト°	85 12
スプ° リンク°, クラツチレハ° -	89 4	チ° ユ° フ°, エア°	85 3	ナツト, フイ° キ° シ° ング°	109 23	ハ° ルフ° セツト, アイド° ル° エア° -コン° ト° ロール°	54 9
スプ° リンク°, L. ステツプ° リター° ン	89 3	チ° ユ° フ°, エア° クリー° ナ° コネク° テイ° ング°	83 6	ナツト, フランジ°	59 18	ハ° ルフ° ASSY., エア° インジ° エクシ° ヨン°	
スプ° リンク°, R. ステツプ° リター° ン	89 3	チ° ユ° フ°, エア° クリー° ナ° ト° レ° ン	83 3	ナツト, フランジ° 10MM	32 16	ソレノイ° ト°	84 6
スプ° リンク° ASSY., リヤ° フ° レーキ° リター° ン	88 7	チ° ユ° フ°, タイ° ヤ	72 11	ナツト, フランジ° 3MM	103 22	ハ° ルフ° ASSY., リリ° フ°	46 4
スプ° リンク° B, リハ° ウ° ント°	69 7	チ° ユ° フ°, エア°	75 12	ナツト, フランジ° 4MM	106 33	ハ° ルフ° COMP., リド°	31 4
スプ° ロケツト, タイ° ミ° ング°	49 6	チ° ユ° フ°, エア° クリー° ナ° コネク° テイ° ング°	83 6	ナツト, フランジ° 5MM	97 18	ハ° ント°, インシ° ユレ° タ°	32 7
スプ° ロケツト, ト° ライフ°	51 20	チ° ユ° フ°, エア° クリー° ナ° ト° レ° ン	83 3	ナツト, フランジ° 6MM	85 14		8
スプ° ロケツト, フア° イ° ナ° ル° ト° リ° ヴ° ン	75 3	チ° ユ° フ°, タイ° ヤ	72 11		60 24	ハ° ント°, エア° クリー° ナ° コネク° テイ° ング°	
スハ° -サー, イ° グ° ニツシ° ヨン° コイル	99 2	チ° ユ° フ°, チヤ° -シ°	85 2	ナツト, フランジ° 6MM	62 35	チ° ユ° フ°	83 4
	101 2	チ° ユ° フ°, ト° レ° ン	77 16		76 23	ハ° ント°, ラハ° -	62 29
スホ° -ク° セツト, フロント	72 1	チ° ユ° フ°, ヒ° ニ° ル 8X12X80	83 19	ナツト, ロツク 16MM	100 37	ハ° ント°, レヅ° ネ° タ°	83 7
スホ° -ク° セツト, リヤ°	75 1	チ° ユ° フ°, フ° リ° サ° -	83 9	ナツト, U 10MM	102 34	ハ° ント°, ワイヤ°	64 17
スホ° ンシ°, シ° ト° ステ°	81 4	チ° ユ° フ°, フユ° エル 4.5X490	85 15		49 8		96 14
スホ° ンシ°, ツール° ハ° ック°	109 10	チ° ユ° フ°, リザ° -フ° タ° ンク°	105 15	ナツト, U 12MM	90 7	ハ° ント°, ワイヤ° 165MM	102 27
スライダ° - , チ° エン° カ° イ° ト°	91 8	チ° ユ° フ° COMP., リザ° -フ° タ° ンク° ト° レ° ン	105 16	ナツト, U 14MM	93 14	ハ° ント°, ワイヤ° 95MM	90 8
スライダ° -COMP., チ° エン°	91 10	[テ]		ナツト, U 16MM	93 15		96 13
スレツト°, ステア° リ° ング° ハツト° トツフ°	67 5	テ° イ° スク, フロント° フ° レーキ	72 14	ナツト, U 5MM	75 18	ハ° ント°, L. エキゾ° ースト° ハ° イフ°	86 12
[セ]		テ° イ° スク, リヤ° フ° レーキ	75 15	ナツト, U 6MM	97 15	ハ° ント° B1, ワイヤ°	101 9
セハ° レ° タ° -COMP.	61 14	テ° イ° スク° セツト, クラツチ	41 5	ナツト, U 8MM	91 19	ハ° ント° COMP., ハ° ツツリ	98 2
センサ° - , フロント° ホイ° ル° スピ° ード°	61 3	テ° イ° スク° COMP., フロント° フ° レーキ	72 13	ナツト, U 6MM	75 19	ハ° ネ° ス, ワイヤ°	99 6
センサ° - , リヤ° ホイ° ル° スピ° ード°	73 1	テンシ° ヨ° ナ° -COMP., カム° チ° エン°	37 2	ナツト, U 6MM	45 12		101 6
センサ° - , 02	86 15	[ト]		ナツト, U 8MM	86 23	ハフ° サフ° ASSY., フロント	72 7
センサ° -セツト	54 1	ト° ライハ° - , スクリュー	109 12	ナツト, U 6MM		ハフ° サフ° ASSY., リヤ°	75 8
センサ° -ASSY., ウォ° タ° -テン° プ° レ° チャ°	32 12	ト° ラム, キ° ヤ° シフト	53 4	ナツト, U 6MM		ハント° ル, アイ° レ° ン° チ°	109 17
センサ° -ASSY., スピ° ード°	47 7	トリム° A, フユ° エル° タ° ンク°	76 4	ナツト, U 8MM			
センサ° -ASSY., ハ° ンク° ア° ング° ル	99 9		77 4	ナツト, U 8MM			
	101 11			ナツト, U 8MM			
センター, クラツチ	41 3	[ソ]		ナツト, U 8MM			
[ソ]		ソケツト° COMP., テール° ライト	97 2	ノツク° ピ° ン 10X16	31 9	[ヒ]	
ソケツト° COMP., テール° ライト	97 2			ノツク° ピ° ン 8X12	40 25	ヒ° スト° ン	49 3
				ノツク° ピ° ン 8X14	46 5	ヒ° スト° ン 27X27	71 3
					32 20	ヒ° スト° ン° セツト, マス° タ° -シ° ンダ° -	73 9
					40 34	ヒ° スト° ン° B 27X35	74 14
					43 12	ヒ° ホ° ツト°, シフ° ト° ラム° ストツハ° -ア° ム°	53 13
					47 16		

部 品 名 索 引

部 品 名	頁 見 出	部 品 名	頁 見 出	部 品 名	頁 見 出
ワッシャー- 17X28X1.0	52 29	0リング [※] 44.7X2.4	70 31		
ワッシャー- 20X27X1.0	52 24	0リング [※] 4X2	45 14		
ワッシャー- 20X40X2	41 14	0リング [※] 9.8X2.4	40 31		
ワッシャー- 22X29X1.0	52 25				
ワッシャー- 25X32X1.0	52 26	[P]			
ワッシャー- 5.4X14X0.5	107 16				
ワッシャー- 6.1MM	53 14	PGM-FIユニット	99 21		
ワッシャー- 7X13X1.2	39 23		101 20		
ワッシャー- 8MM	75 20				
ワッシャー- ウェーブ	71 15				
ワッシャー- オイルホルト	62 28				
	73 18				
ワッシャー- シーリング [※] 6.5MM	39 24				
ワッシャー- スプ [°] ライン 20X26X1.6 ..	52 27				
ワッシャー- スプ [°] ライン 25X31X1.0 ..	52 28				
ワッシャー- スプ [°] ライン 25X42X1.6 ..	52 31				
ワッシャー- ス [△] シヤル 12MM	32 19				
ワッシャー- ス [△] シヤル 8MM	70 29				
ワッシャー- タ [△] ストシール	64 9				
	65 16				
ワッシャー- チェンスライダ [※] -	91 11				
ワッシャー- ト [△] レンフ [°] ラク [※] 12MM	47 15				
ワッシャー- ナイロン 9MM	107 17				
ワッシャー- プ [°] レイン 10MM	58 11				
	89 14				
	94 22				
	103 23				
ワッシャー- プ [°] レイン 12MM	93 16				
ワッシャー- プ [°] レイン 16MM	88 9				
ワッシャー- プ [°] レイン 4MM	97 19				
ワッシャー- プ [°] レイン 5MM	55 4				
	57 23				
	92 25				
ワッシャー- プ [°] レイン 6MM	76 22				
	78 26				
ワッシャー- プ [°] レイン 8MM	89 13				
ワッシャー- ハット [※] ライトフ [°] ラケツト					
マウンテイング [※]	56 6				
ワッシャー- ラシ [°] エターマウンテイング [※]	105 14				
ワッシャー- ラバ [°] -	108 10				
ワッシャー- ロツク 25MM	52 32				
ワッシャー-B, スラスト 20MM	52 30				
ワッシャー-B, ハント [°] ルホルダ [°] -セツテイング [※]	100 26				
	102 25				
[O]					
0リング [※]	54 15				
0リング [※] 1.5X9.5	37 11				
0リング [※] 11.8X1.9	40 30				
	46 6				
	47 13				
0リング [※] 13.8X2.5	43 10				
0リング [※] 16.5X2.5	47 14				
0リング [※] 17.8X1.9	40 33				
	54 12				
0リング [※] 18X3	40 32				
0リング [※] 24.4X3.1	45 13				
0リング [※] 30MM	43 11				

1

まえがき
目次

2

エンジン

3

フレーム

4

部品番号索引

5

部品名索引

CRF250L<s> (MD47-100) / CRF250L (MD47-100)
CRF250L RALLY<s> (MD47-100)
CRF250L RALLY (MD47-100)

パーツカタログ

不許複製

発行 本田技研工業株式会社

編集 本田技研工業株式会社
サービス部 サービス情報課

HONDA
The Power of Dreams